



# HOLDER

## LAVAGGIO CON ENORME AUTONOMIA

LA NUOVA LAVASTRADE CRISTAL – CH 3000 LP  
PER L'HOLDER MUVO



### VOLUME SERBATOIO

Serbatoio dell'acqua	2100 l
Serbatoio dell'acqua con opzione ibrida	1850 l

### DIMENSIONI VEICOLO CON LAVASTRADE

Altezza complessiva	2120 mm
Lunghezza complessiva	4840 mm

### GRUPPO DI LAVAGGIO

Pressione dell'acqua	50 bar
Portata dell'acqua	114 l/min

### DIMENSIONI BARRA DI LAVAGGIO

Barra di lavaggio a U	1300 mm / 2300 mm
Barra di lavaggio telescopica	1300 mm – 2800 mm

# I VANTAGGI PER VOI

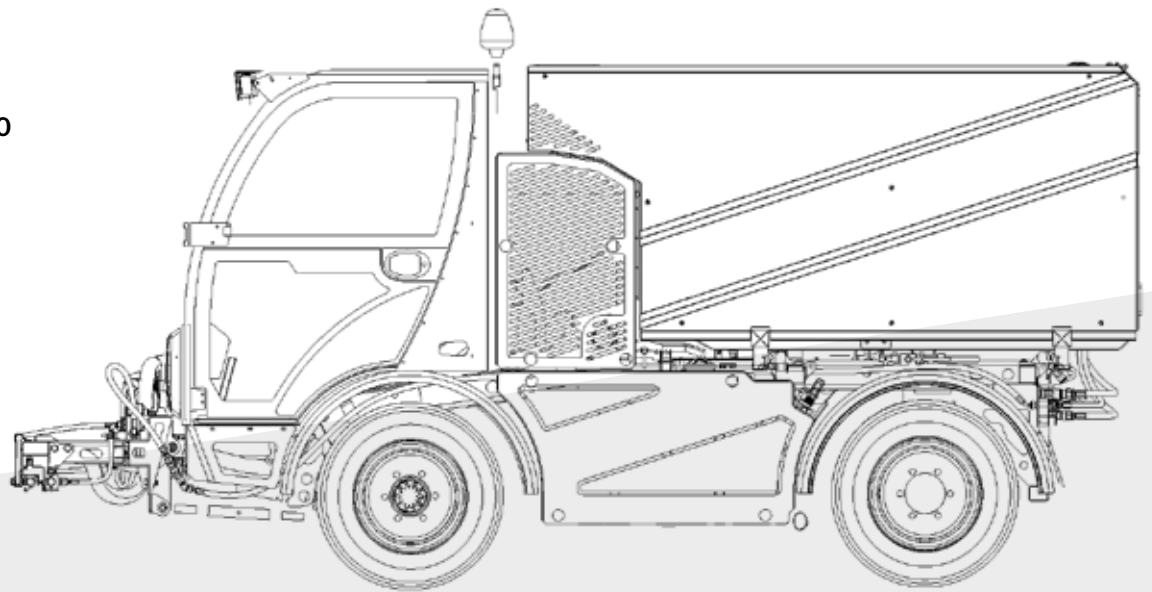
€ RISPARMIO DI COSTI

🕒 RISPARMIO DI TEMPO

⚠️ SICUREZZA

😊 COMFORT

👍 RESA LAVORATIVA



## VEICOLO PORTANTE

€ Veicolo multifunzionale per la pulizia di tutte le superfici: marciapiedi, strade, parcheggi e piazze

€ Estremamente maneggevole grazie alle 4 ruote sterzanti e alla marcia di avanzamento a variazione costante

😊 L'opzione "Ibrido" consente di lavorare in modo silenzioso ed è sinonimo di durezza



## SERBATOIO DELL'ACQUA

⚠️ Robusto serbatoio in alluminio

€ L'elevata capacità e la portata dell'acqua assicurano un'enorme autonomia

## GRUPPO DI LAVAGGIO

👍 Barra di lavaggio a U in acciaio inossidabile, con 2 bracci laterali indipendenti

👍 Barra di lavaggio telescopica fino ad una larghezza di lavoro di 3100 mm

👍 Bocchette laterali S/D per la pulizia sotto gli ostacoli

## OPZIONI FUNZIONAMENTO MANUALE

😊 Supporto flessibile orientabile a 360° in acciaio inossidabile, montato sul tetto, incluso tubo flessibile ad alta pressione da 12 m

😊 Lancia di distribuzione in acciaio inossidabile con regolatore della portata e supporto

## KIT IBRIDO PER OPZIONE FUNZIONAMENTO MANUALE

😊 Due batterie al litio da 24 V con 300 Ah

😊 Alimentabile tramite alternatore o presa da 220 V

## OPZIONI ALTA PRESSIONE PER FUNZIONAMENTO MANUALE

👍 Pompa ad alta pressione da 150 o 200 bar

😊 Calotta di pulizia manuale ad alta pressione in acciaio inossidabile con tre bracci integrati rotanti dotati di supporto sul serbatoio

😊 Lancia ad alta pressione a doppio getto con regolazione della pressione e supporto

