



HOLDER

LAVAGE AVEC UNE ÉNORME AUTONOMIE

LA NOUVELLE LAVEUSE CRISTAL – CH 3000 LP
POUR HOLDER MUVO



VOLUMES DES RÉSERVOIRS

Réservoir d'eau	2 100 l
Réservoir d'eau avec option hybride	1 850 l

DIMENSIONS DU VÉHICULE AVEC LA LAVEUSE

Hauteur totale	2 120 mm
Longueur totale	4 840 mm

UNITÉ DE LAVAGE

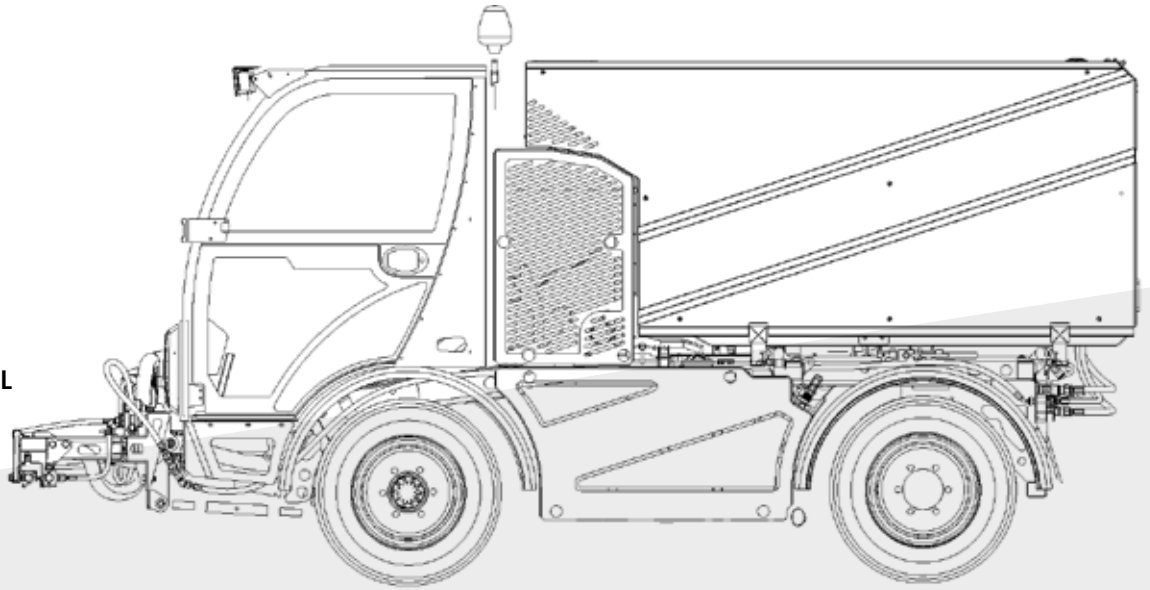
Pression d'eau	50 bar
Débit d'eau	114 l/min

DIMENSIONS RAMPE DE LAVAGE

Rampe de lavage en U	1 300 mm / 2 300 mm
Rampe de lavage télescopique	de 1 300 mm à 2 800 mm

VOS AVANTAGES

- € ÉCONOMIES
- 🕒 GAIN DE TEMPS
- ⚠️ SÉCURITÉ
- 😊 CONFORT
- 👍 RÉSULTAT DU TRAVAIL



VÉHICULE PORTEUR

- € Véhicule polyvalent pour le nettoyage de toutes les surfaces : trottoirs, routes, places de parking et places
- 👍
- € Très maniable grâce à ses quatre roues directrices et son mode marche en crabe
- 🕒
- 😊 L'option « hybride » permet un travail silencieux tout en respectant l'environnement



RÉSERVOIR D'EAU

- ⚠️ Réservoir robuste en aluminium
- € La grande capacité en eau et le débit élevé garantissent une autonomie énorme
- 🕒

RAMPES DE LAVAGE

- 👍 Rampe de lavage en U en acier inoxydable avec 2 bras latéraux indépendants
- 👍 Rampe de lavage télescopique avec une largeur de travail jusqu'à 3 100 mm
- 👍 Buses latérales (jet de carpe) G/D pour lavage sous les voitures

OPTIONS ACCESSOIRES À MAIN

- 😊 Support de tuyau orientable à 360° en acier inoxydable, monté sur toit, tuyau haute pression de 12 m inclus
- 😊 Lance de pulvérisation en acier inoxydable avec régulateur de débit et support de fixation

KIT HYBRIDE POUR ACCESSOIRES À MAIN

- 😊 Deux piles au lithium de 24 V avec 300 Ah
- 😊 Rechargeable via alternateur ou prise 220 V

OPTIONS ACCESSOIRES À MAIN HAUTE PRESSION

- 👍 Pompe haute pression 150 ou 200 bar
- 😊 Cloche de décapage manuelle haute pression en acier inoxydable avec trois bras rotatifs intégrés et fixation pratique à l'arrière du véhicule
- 😊 Lance haute pression bi-jet avec régulation de pression et support de fixation

