



HOLDER

PULIZIA AD ALTA PRESSIONE PROFESSIONALE

LA NUOVA LAVASTRADE CRISTAL – CH 3000 HP
PER L'HOLDER MUVO



VOLUME SERBATOIO

Volume serbatoio dell'acqua	2100 l
Serbatoio acqua pulita (con aspirazione)	1300 l
Serbatoio acqua sporca (con aspirazione)	800 l

DIMENSIONI VEICOLO CON LAVASTRADE

Altezza complessiva	2395 mm
Lunghezza complessiva	5680 mm

GRUPPO DI LAVAGGIO

Pressione dell'acqua	250 bar
Portata dell'acqua	25 l/min
Potenza/volume di aspirazione	20000 Pa / 800 m ³ /h

DIMENSIONI CALOTTA DI PULIZIA

Larghezza	1200 mm
Larghezza di lavoro complessiva incl. scarto laterale S/D 550 mm	2300 mm

I VANTAGGI PER VOI

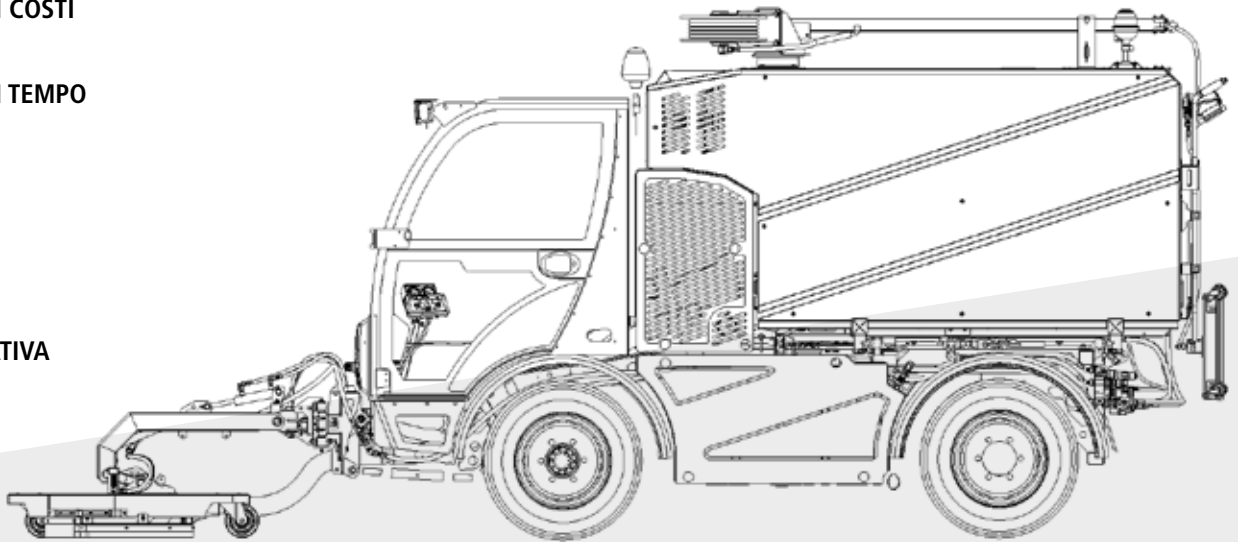
€ RISPARMIO DI COSTI

🕒 RISPARMIO DI TEMPO

⚠️ SICUREZZA

😊 COMFORT

👍 RESA LAVORATIVA



VEICOLO PORTANTE

- € Veicolo multifunzionale per la pulizia profonda di tutte le superfici: piazzali, marciapiedi, zone pedonali e piazze
- 👍
- € Estremamente maneggevole grazie alle 4 ruote sterzanti e alla marcia di avanzamento a variazione costante
- 🕒

SERBATOIO DELL'ACQUA

- ⚠️ Robusto serbatoio in alluminio
- € L'elevata capacità e la portata dell'acqua assicurano un'enorme autonomia
- 🕒
- 👍 L'alta pressione in combinazione con acqua calda assicura un risultato di lavoro ottimale anche in caso di sporco eccessivo

CALOTTA DI PULIZIA

- 👍 Calotta di pulizia anteriore in acciaio inossidabile, con 2 bracci di spruzzaggio rotanti (larghezza 1200 mm e scarto laterale +/- 550 mm per una larghezza di pulizia complessiva di 2300 mm)
- 👍 Barra di lavaggio in opzione montata dietro la calotta
- 👍 Aspirazione acqua sporca in opzione con rendimento elevato (acqua pulita 1300 l / acqua sporca 800 l)

OPZIONI ACQUA CALDA

- 👍 Uno o due boiler in acciaio inossidabile consentono una temperatura di esercizio fino a 90°C
- 👍 Sistema anticalcare

OPZIONI FUNZIONAMENTO MANUALE

- 😊 Calotta di pulizia manuale ad alta pressione in acciaio inossidabile con tre bracci integrati rotanti dotati di supporto sul serbatoio
- 😊 Supporto flessibile orientabile a 360° in acciaio inossidabile, montato sul tetto, incluso tubo flessibile ad alta pressione da 12 m
- 😊 Lancia ad alta pressione a doppio getto con regolazione della pressione e supporto

