



HOLDER

NETTOYAGE PROFESSIONNEL HAUTE PRESSION

LA NOUVELLE LAVEUSE CRISTAL – CH 3000 HP
POUR HOLDER MUVO



VOLUMES DES RÉSERVOIRS

Volume du réservoir d'eau	2 100 l
Réservoir d'eau fraîche (avec aspiration)	1 300 l
Réservoir d'eau usée (avec aspiration)	800 l

DIMENSIONS DU VÉHICULE AVEC LA LAVEUSE

Hauteur totale	2 395 mm
Longueur totale	5 680 mm

UNITÉ DE LAVAGE

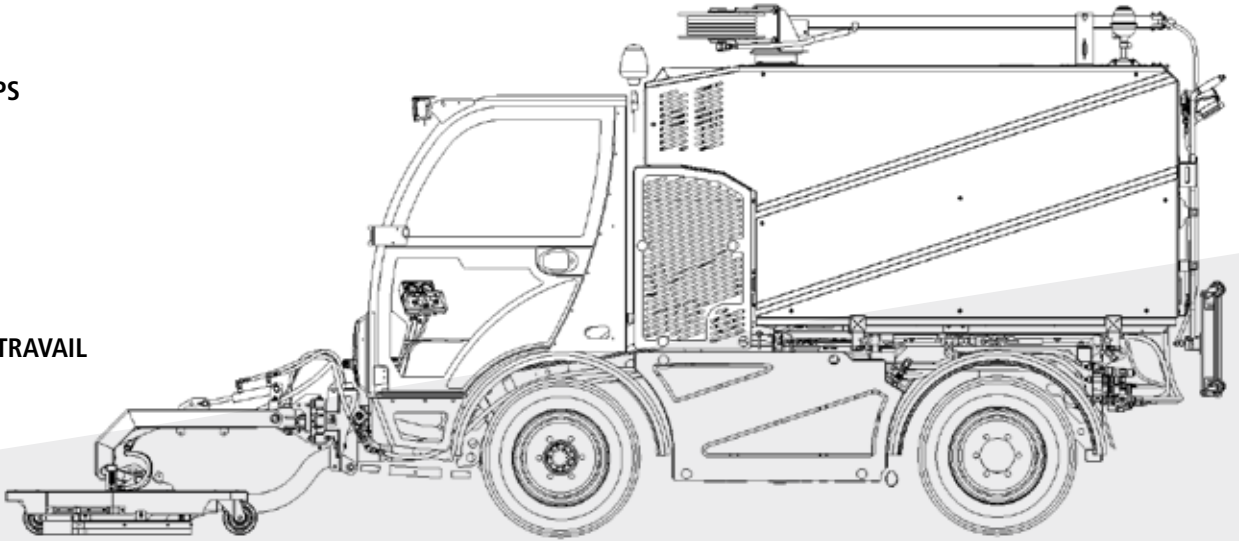
Pression d'eau	250 bar
Débit d'eau	25 l/min
Puissance / volume d'aspiration	20 000 Pa / 800 m³/h

DIMENSIONS CLOCHE DE DÉCAPAGE

Largeur	1 200 mm
Largeur de travail totale avec déport latéral G/D 550 mm inclus	2 300 mm

VOS AVANTAGES

- € ÉCONOMIES
- 🕒 GAIN DE TEMPS
- ⚠️ SÉCURITÉ
- 😊 CONFORT
- 👍 RÉSULTAT DU TRAVAIL



VÉHICULE PORTEUR

- € Véhicule polyvalent pour le nettoyage en profondeur de toutes les surfaces : cours d'entrée, trottoirs, routes, zones piétonnes et places
- 👍
- € Très maniable grâce à ses quatre roues directrices et à son mode marche en crabe
- 🕒

RÉSERVOIR D'EAU

- ⚠️ Réservoir robuste en aluminium
- € La grande capacité en eau et le débit élevé garantissent une autonomie énorme
- 🕒
- 👍 La haute pression, combinée à l'eau chaude, promet un résultat optimal de travail, même en cas d'encrassement important

CLOCHE DE DÉCAPAGE

- 👍 Cloche de décapage frontale en acier inoxydable, avec 2 bras de pulvérisation rotatifs (largeur 1 200 mm et déport latéral +/- 550 mm pour une largeur totale de nettoyage de 2 300 mm)
- 👍 Rampe de lavage en option montée derrière la cloche
- 👍 Aspiration haute-performance des eaux usées en option (eau fraîche 1 300 l / eaux usées 800 l)

OPTIONS EAU CHAUDE

- 👍 Un ou deux chauffe-eaux en acier inoxydable permettent une température de travail jusqu'à 90°C
- 👍 Système anti-calcaire

OPTIONS ACCESSOIRES À MAIN

- 😊 Cloche de décapage manuelle haute pression en acier inoxydable avec trois bras rotatifs intégrés et fixation pratique à l'arrière du véhicule
- 😊 Support de tuyau orientable à 360° en acier inoxydable, monté sur toit, tuyau haute pression de 12 m inclus
- 😊 Lance haute pression bi-jet avec régulation de pression et support de fixation

