



HOLDER

PROFESSIONELLE HOCHDRUCKREINIGUNG

DIE NEUE SCHWEMMANLAGE CRISTAL – CH 3000 HP
FÜR DEN HOLDER MUVO



BEHÄLTERVOLUMEN

Volumen Wassertank	2100 l
Frischwassertank (mit Absaugung)	1300 l
Schmutzwassertank (mit Absaugung)	800 l

ABMESSUNG FAHRZEUG MIT SCHWEMMANLAGE

Gesamthöhe	2395 mm
Gesamtlänge	5680 mm

SCHWEMMEINHEIT

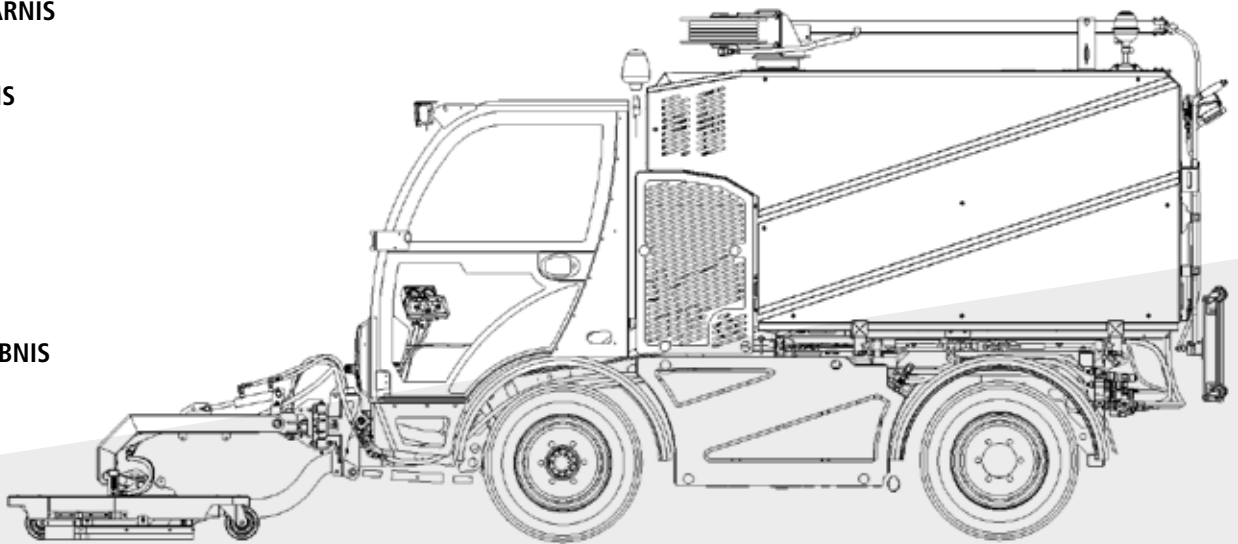
Wasserdruck	250 bar
Wasserdurchfluss	25 l/min
Absaugleistung / -volumen	20000 Pa / 800 m ³ /h

ABMESSUNG REINIGUNGSHAUBE

Breite	1200 mm
Gesamtarbeitsbreite inkl. Seitenversatz L/R 550 mm	2300 mm

IHRE VORTEILE

- € **KOSTENERSPARNIS**
- 🕒 **ZEITERSPARNIS**
- ⚠️ **SICHERHEIT**
- 😊 **KOMFORT**
- 👍 **ARBEITERGEBNIS**



TRÄGERFAHRZEUG

- € Vielseitiges Systemfahrzeug zur Tiefenreinigung aller Oberflächen: Vorplätze, Bürgersteige, Fußgängerzonen und Plätze
- 👍
- € Sehr wendig durch Vierradlenkung und Hundeganglenkung
- 🕒

WASSERTANK

- ⚠️ Robuster Aluminiumtank
- € Die große Wasserkapazität und der hohe Wasserdurchfluss sorgen für eine enorme Arbeitsreichweite
- 🕒
- 👍 Hochdruck in Kombination mit Warmwasser verspricht ein optimales Arbeitsergebnis auch bei sehr starker Verschmutzung

REINIGUNGSHAUBE

- 👍 Frontangebaute Reinigungshaube aus rostfreiem Edelstahl, mit 2 rotierenden Sprüharmen (Breite 1200 mm und Seitenversatz +/- 550 mm für eine Gesamtreinigungsbreite von 2300 mm)
- 👍 Optionaler Schwemmbalken hinter der Haube montiert
- 👍 Optionale Schmutzwasserabsaugung mit hoher Leistungsfähigkeit (Frischwasser 1300 l / Schmutzwasser 800 l)

HEISSWASSEROPTIONEN

- 👍 Ein oder zwei Boiler aus rostfreiem Edelstahl ermöglichen eine Arbeitstemperatur von bis zu 90°C
- 👍 Anti-Kalk-System

HANDBETRIEB-OPTIONEN

- 😊 Manuelle Hochdruck-Reinigungshaube aus rostfreiem Edelstahl mit drei integrierten, rotierenden Armen mit Halterung am Tank
- 😊 360° schwenkbare Schlauchhalterung aus rostfreiem Edelstahl, auf dem Dach montiert, inkl. 12 m Hochdruck-Schlauch
- 😊 Doppelstrahl-Hochdruckkanne mit Druckregulierung und Halterung

