



# HOLDER

## SCHWEMMEN MIT ENORMER REICHWEITE

DIE NEUE SCHWEMMANLAGE CRISTAL – CH 3000 LP FÜR DEN HOLDER MUVO



### BEHÄLTERVOLUMEN

Wassertank	2100 l
Wassertank mit Hybrid-Option	1850 l

### ABMESSUNG FAHRZEUG MIT SCHWEMMANLAGE

Gesamthöhe	2120 mm
Gesamtlänge	4840 mm

### SCHWEMMEINHEIT

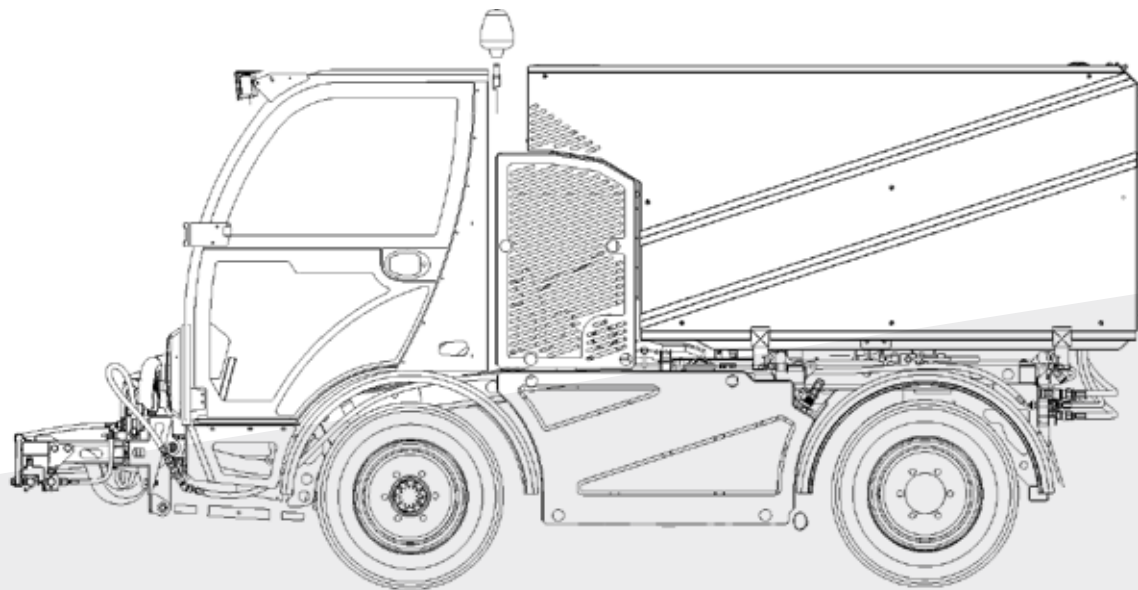
Wasserdruck	50 bar
Wasserdurchfluss	114 l/min

### ABMESSUNG SCHWEMMBALKEN


U-förmiger Schwemmbalken	1300 mm / 2300 mm
Teleskop-Schwemmbalken	1300 mm – 2800 mm

# IHRE VORTEILE

- € **KOSTENERSPARNIS**
- 🕒 **ZEITERSPARNIS**
- ⚠️ **SICHERHEIT**
- 😊 **KOMFORT**
- 👍 **ARBEITSERGEBNIS**



## TRÄGERFAHRZEUG

- € 👍 Vielseitiges Systemfahrzeug zur Reinigung aller Oberflächen: Bürgersteige, Straßen, Parkflächen und Plätze
- € 🕒 Sehr wendig durch Vierradlenkung und Hundeganglenkung
- 😊 Die Option „Hybrid“ erlaubt ein geräuscharmes Arbeiten und steht für große Nachhaltigkeit 

## WASSERTANK

- ⚠️ Robuster Aluminiumtank
- € 🕒 Die große Wasserkapazität und der hohe Wasserdurchfluss sorgen für eine enorme Arbeitsreichweite

## SCHWEMMEINHEIT

- 👍 U-förmiger Schwemmbalken aus rostfreiem Edelstahl, mit 2 unabhängigen Seitenarmen
- 👍 Teleskop-Schwemmbalken bis 3100 mm Arbeitsbreite
- 👍 Seitendüsen L/R zum Reinigen unter Hindernissen

## HANDBETRIEB-OPTIONEN

- 😊 360° schwenkbare Schlauchhalterung aus rostfreiem Edelstahl, auf dem Dach montiert, inkl. 12 m Hochdruck-Schlauch
- 😊 Sprühlanze aus rostfreiem Edelstahl mit Durchflussregler und Halterung

## HYBRID-KIT FÜR HANDBETRIEB-OPTION

- 😊 Zwei Lithiumbatterien 24 V mit 300 Ah
- 😊 Aufladbar durch Lichtmaschine oder 220 V Steckdose

## HOCHDRUCK-OPTIONEN FÜR HANDBETRIEB

- 👍 Hochdruckpumpe 150 oder 200 bar
- 😊 Manuelle Hochdruck-Reinigungshaube aus rostfreiem Edelstahl mit drei integrierten, rotierenden Armen mit Halterung am Tank
- 😊 Doppelstrahl-Hochdrucklanze mit Druckregulierung und Halterung

