



# HOLDER

## DER NEUE KEHRSTANDARD.

KEHRSAUG-KOMBINATION SX 1200  
FÜR DIE HOLDER C-REIHE



### CONTAINER

Kehrgutbehälter brutto	1,2 m <sup>3</sup>
Kehrgutbehälter netto	0,8 m <sup>3</sup>
Frischwassertank	220 l
Recyclingwasser	ca. 150 l
Gesamthöhe inkl. Trägerfahrzeug	Ab 2130 mm
Gesamtaußenbreite inkl. Trägerfahrzeug	Ab 1130 mm

### BESENSYSTEM

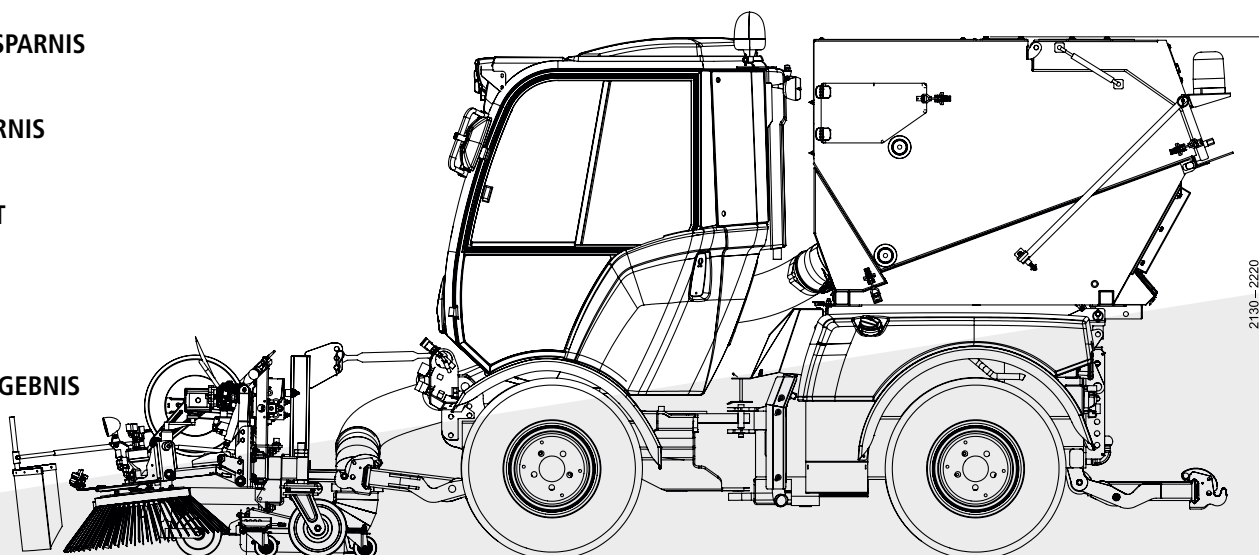
Durchmesser Tellerbesen	720 mm
Kehrbreite bei Saugmundüberdeckung	1600 mm

### TRÄGERFAHRZEUGE

Holder C 250	✓
Holder C 270	✓
Holder C 70 SC	✓

# IHRE VORTEILE

- € **KOSTENERSPARNIS**
- 🕒 **ZEITERSPARNIS**
- ⚠️ **SICHERHEIT**
- 😊 **KOMFORT**
- 👍 **ARBEITSERGEBNIS**



2130 - 2220

## CONTAINER

- € Robuster Container aus Aluminium mit nutzbarem Behältervolumen von 0,8 m<sup>3</sup>
- € Geräusch- und Treibstoffreduktion, da die maximale Saugleistung schon bei 2000 U/min erreicht wird
- 😊
- 👍 Optimale Staubbindung durch intelligentes Umlaufwassersystem: das Umlaufwasser im Schmutzbehälter fließt in den Schmutzwassertank zurück und wird zur Staubbindung in die Saugstrecke eingebracht
- €
- 🕒 Lange Arbeitseinsätze auch bei trockenen Einsatzbedingungen durch großen Frischwassertank (220 l)
- 👍 Integrierter Hochdruckreiniger mit automatischer Schlauchspindel zur Reinigung des Fahrzeugs oder von schwer zugänglichen Objekten, 15 l/min bei 150 bar
- 😊
- € Handsaugschlauch mit Frischwassereinspritzung
- ⚠️ Rückfahrkamera für Sicherheit und Überblick im Kehrbetrieb
- 😊

## BESENSYSTEM

- € Flexibel anpassbares Kehrwerk mit Beseneinzelsteuerung und Parallelsteuerung, beispielsweise zum Auskehren von Parklücken
- 👍
- 😊 Schonung der Besen und besseres Kehrergebnis durch rechts und links unabhängige hydraulische Besenentlastung
- 👍
- 👍 Rechter oder linker Besen optional als Wildkrautbesen mit hydraulischer Neigungsverstellung erhältlich
- 👍 Optimale Staubbindung durch integrierte Frischwasserdüsen an den Besen und am Saugmund
- 👍 Maximale Kehrbreite und optimale Aufnahme des Kehrguts durch 74 cm breiten Saugmund aus Edelstahl bei hoher Saugmundüberdeckung
- 👍 Einfache Aufnahme von Leichtmüll oder Laub dank der elektrischen Grobschmutzklappe
- 😊 Einhandbedienung: Sämtliche Bedienelemente sind übersichtlich an der Armlehne angeordnet

