

Motor

A15

V 1200-B

Spaltenverzeichnis

Zeile
Spalte

| | | |
|----------|----------------------------|-------------|
| Tafel 61 | Kurbelgehäuse | B 15 - C 16 |
| Tafel 62 | Ölwanne | D 15 - D 16 |
| Tafel 63 | Zylinderkopf | E 15 - E 16 |
| Tafel 64 | Deckel f. Steuerräder | F 15 - F 16 |
| Tafel 65 | Hauptlagerring | G 15 - G 16 |
| Tafel 66 | Zylinderkopfdeckel | H 15 - H 16 |
| Tafel 67 | Auslass- und Ansaugkrümmer | I 15 - I 16 |
| Tafel 68 | Ventil, Kipphebel | J 15 - J 16 |
| Tafel 69 | Nockenwelle | K 15 - K 16 |
| Tafel 70 | Stopphebel | L 15 - L 16 |
| Tafel 71 | Kolben, Kurbelwelle | M 15 - M 16 |

Motor

A17

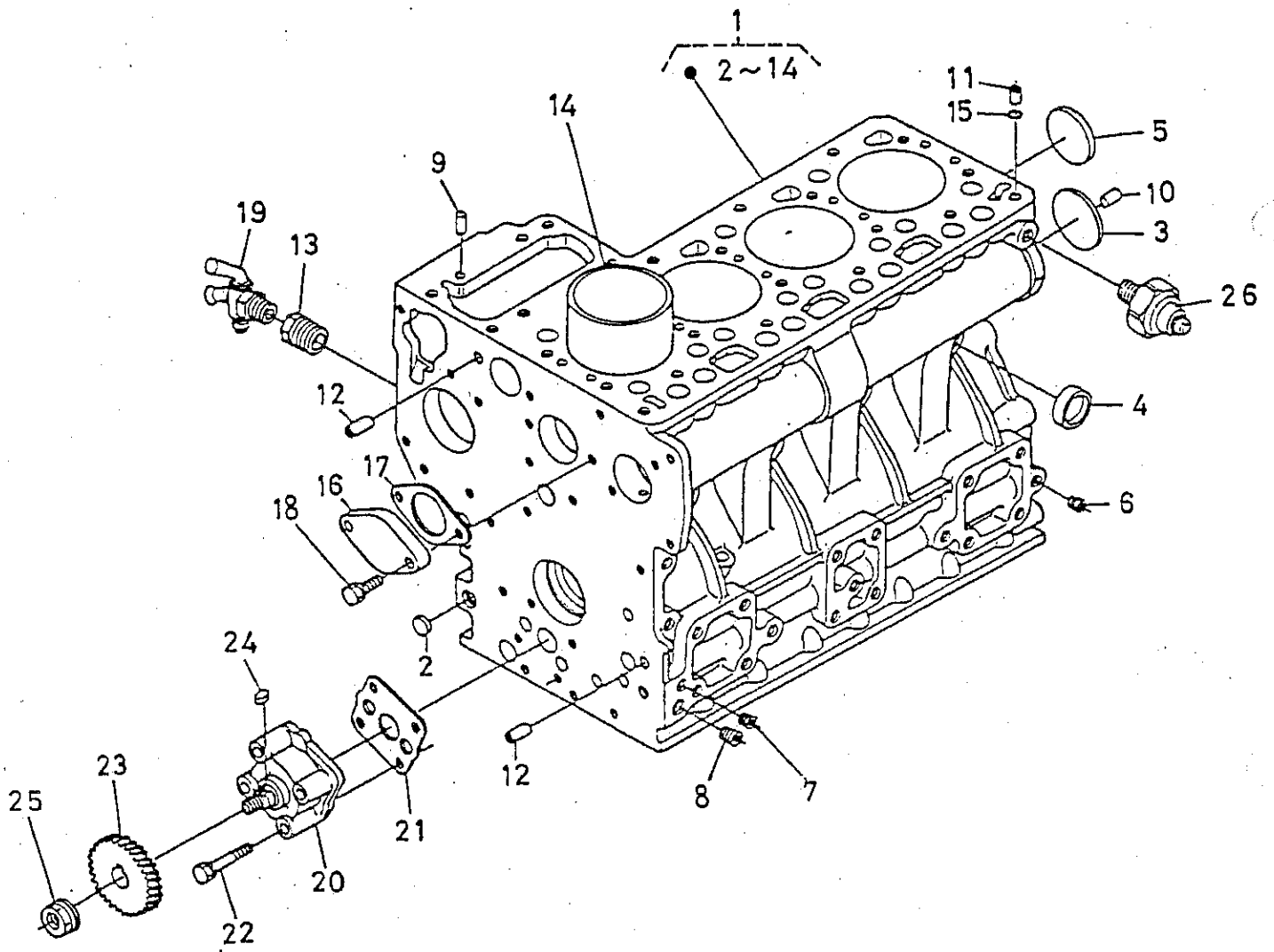
V 1200-B

Spaltenverzeichnis

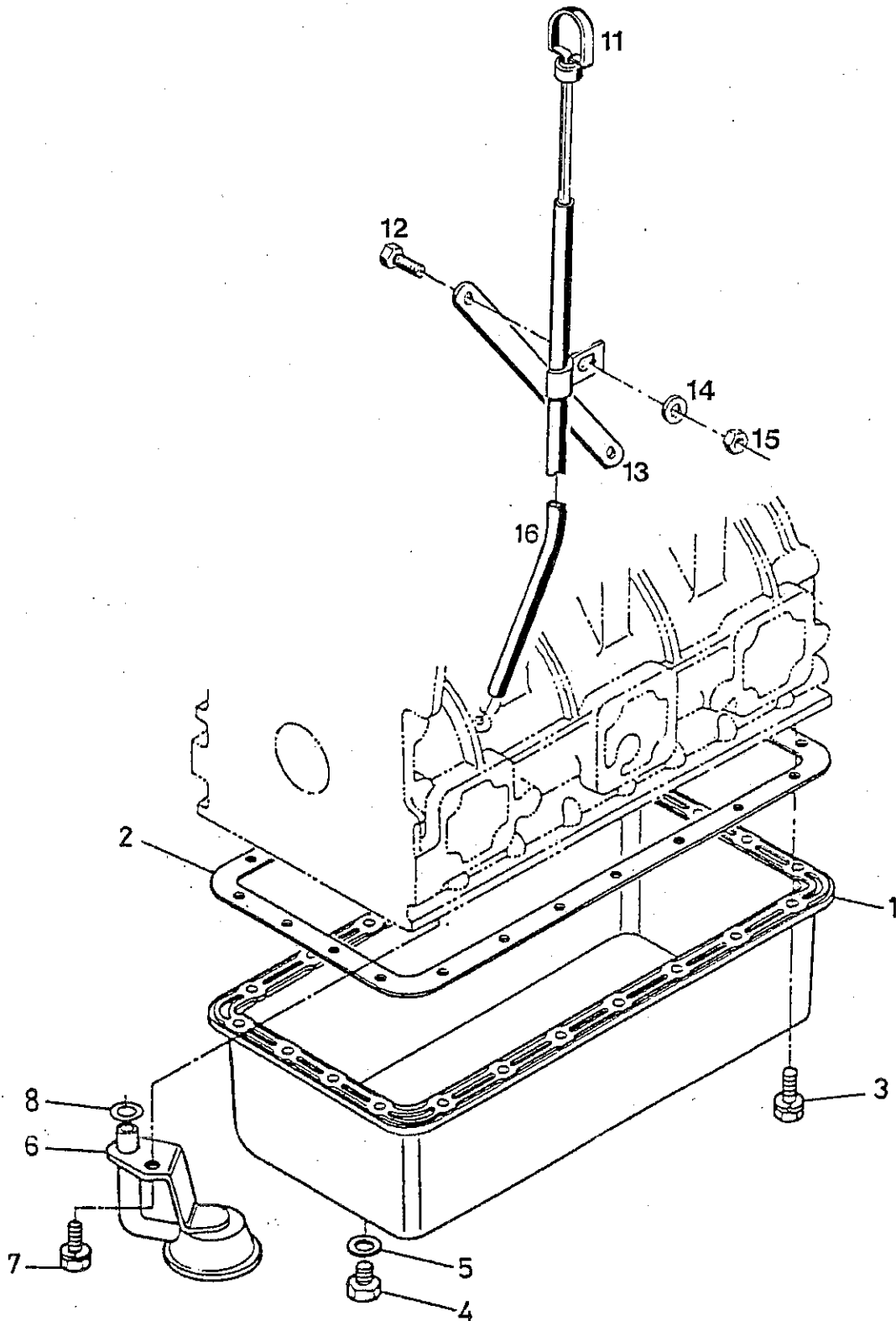
Zeile
Spalte

| | | |
|----------|--|-------------|
| Tafel 72 | Schwungrad, Anlasser | B 17 - B 18 |
| Tafel 73 | Einspritzleitungen, Düsenhalter | C 17 - C 18 |
| Tafel 74 | Reglerplatte | D 17 - D 18 |
| Tafel 75 | Regler | E 17 - E 18 |
| Tafel 76 | Flansch für Wasseranschluß | F 18 - F 18 |
| Tafel 77 | Einspritzpumpe, Nockenwelle für Einspritzpumpe, Kraftstoffpumpe | G 17 - G 18 |
| Tafel 78 | Lüfterflügel, Lichtmaschine | H 17 - H 18 |
| Tafel 79 | Wasserpumpe | I 17 - I 18 |
| Tafel 83 | Einspritzpumpe (Einzelteile) | J 17 - J 18 |
| Tafel 84 | Düsenhalter (Einzelteile) | K 17 - K 18 |
| Tafel 85 | Anlasser (Einzelteile) | L 17 - L 18 |
| Tafel 86 | Lichtmaschine (Einzelteile), Dichtungssätze | M 17 - M 18 |

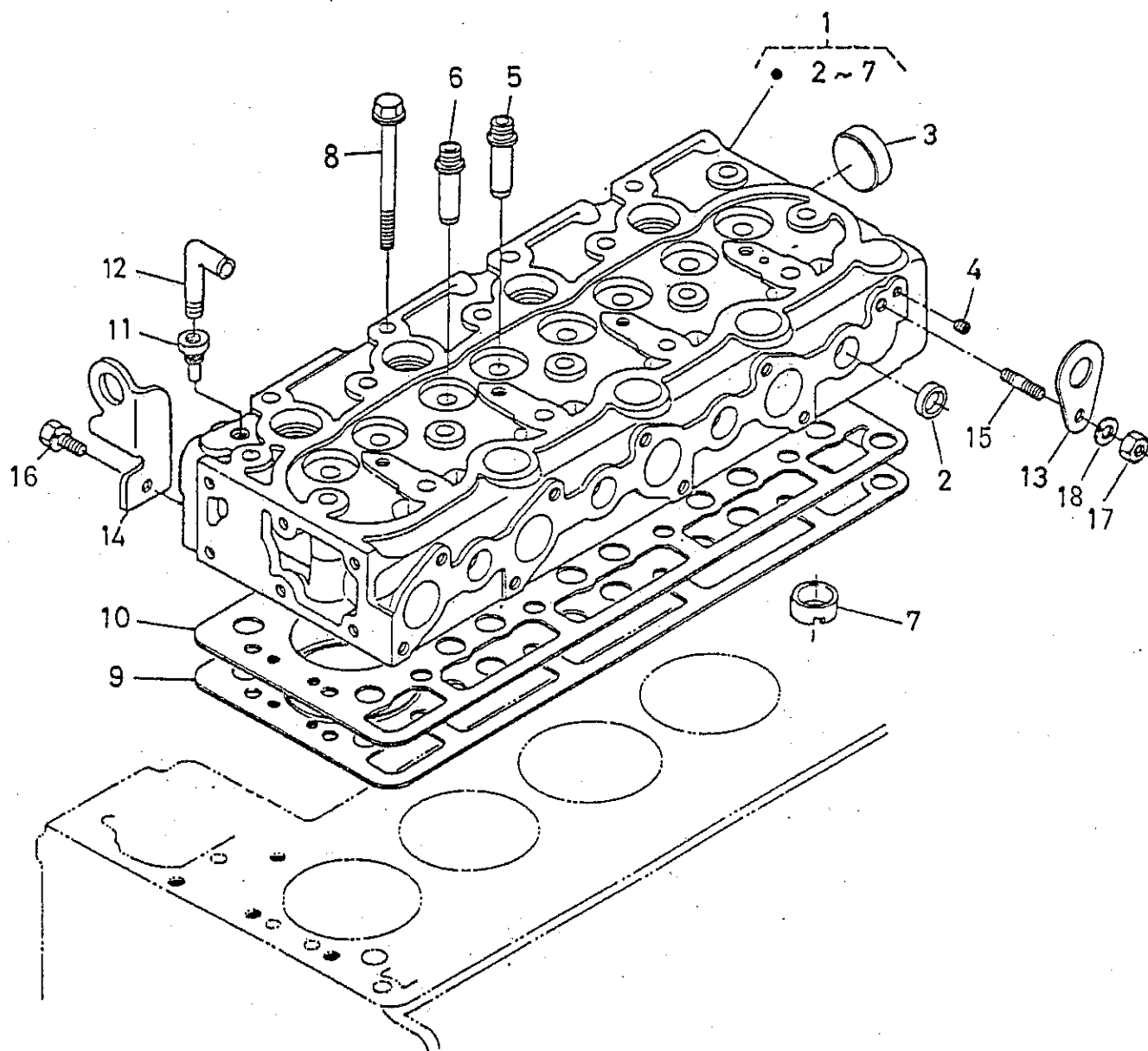
| Bild-Nr. Ill.No. | Bestell-Nr. Part No. | Benennung | Abm./Bemerk. Dimen./Remarks | Stück Pieces | Denomination |
|---------------------|-------------------------|--|--------------------------------|-----------------|---|
| | <u>126 550</u> | <u>ZSB. KUBOTA 4-ZYL.</u> <u>VIERTAKT-DIESELMOTOR</u> <u>NEUMOTOR</u> (mit Kühler, Auspuff, Luftfilter, Hydraulikpumpe, Anlasser und Lichtmaschine) | Typ V 1200-B 20 kW (27 PS) | 1 | <u>KUBOTA 4-CYL.</u> <u>FOUR-STROKE</u> <u>DIESEL ENGINE</u> <u>CPL.-NEW VERSION</u> (with radiator, exhaust air filter, hydraulic pump, starter and dynamo) |
| | <u>130 617</u> | <u>ZSB. KUBOTA 4-ZYL.</u> <u>VIERTAKT-DIESELMOTOR</u> <u>AUSTAUSCHMOTOR</u> (mit Lichtmaschine, Anlasser und Hydraulik- pumpe) | Typ V 1200-B 20 kW (27 PS) | 1 | <u>KUBOTA 4-CYL.</u> <u>FOUR-STROKE</u> <u>DIESEL ENGINE</u> <u>CPL.</u> <u>RECONDITIONED</u> <u>REPLACEMENT</u> <u>VERSION</u> (with dynamo, starter and hydraulic pump) |
| | <u>5234-89</u> | <u>MOTORVORWÄRMER</u> (best. aus 1 Kabel mit Adapterstecker sowie ein Zuleitungskabel für 220 Volt) | <u>DEFA-NORWEGEN</u> | 1 | <u>ENGINE PRE-</u> <u>HEATER</u> (cons. of 1 cable with adaptor plug and one cable for 220 V) |
| | <u>5234-98</u> | <u>MOTORVORWÄRMER</u> (best. aus 1 Anschlußkabel 2,5 m mit US-Stecker, 1 Pan- zerkabel, 1 Blockwärmer 120 V. 500 W.) | <u>DEFA-NORWEGEN</u> | 1 | <u>ENGINE PRE-</u> <u>HEATER</u> (cons. of 1 connection cable 2,5 m with US plug, 1 armoured cable, 1 block heater 120 V. 500 W.) |
| 1 | <u>15442-0101-0</u> | <u>ZSB. KURBELGEHÄUSE</u> (best. aus Teilen 2-14) | | 1 | <u>Comp. Crankcase</u> (cons. of parts 2-14) |
| 2 | 15261-9617-0 | Stopfen | | 3 | Plug |
| 3 | 15261-9616-0 | Stopfen | | 1 | Plug |
| 4 | 15321-9626-0 | Verschlußdeckel | | 6 | Sealing cover |
| 5 | 15221-0349-0 | Verschlußdeckel | | 1 | Sealing cover |
| 6 | 15261-9601-0 | Stopfen | | 7 | Plug |
| 7 | 15521-9602-0 | Stopfen | | 3 | Plug |
| 8 | 15521-9603-0 | Stopfen | | 1 | Plug |
| 9 | 05012-00609 | Paßstift | | 2 | Key |
| 10 | 05012-00814 | Paßstift | | 2 | Key |
| 11 | 15221-3365-0 | Hülse | | 1 | Sleeve |
| 12 | 15231-3396-0 | Hülse | | 2 | Sleeve |
| 13 | 15393-2091-0 | Einschraubstutzen | | 1 | Screw socket |
| 14 | 15531-0231-0 | Zylinderlaufbüchse | | 4 | Cylinder bush |
| 15 | 15221-3370-0 | O-Ring | | 1 | O-ring |
| 16 | 15261-7391-0 | Deckel | | 1 | Cover |
| 17 | 15261-7392-0 | Dichtung | | 1 | Gasket |
| 18 | 01023-50618 | Sechskantschraube | | 2 | Hexagon screw |
| 19 | 15000-3439-0 | Ablaßhahn | | 1 | Drain cock |
| 20 | <u>15261-3501-0</u> | <u>ZSB. ÖLPUMPE</u> | | 1 | <u>OIL PUMP ASS.</u> |
| 21 | 15261-3515-0 | Dichtung | | 1 | Gasket |
| 22 | 15261-9102-2 | Sechskantschraube | | 4 | Hexagon screw |
| 23 | 15954-3566-2 | Zahnrad | | 1 | Gear |



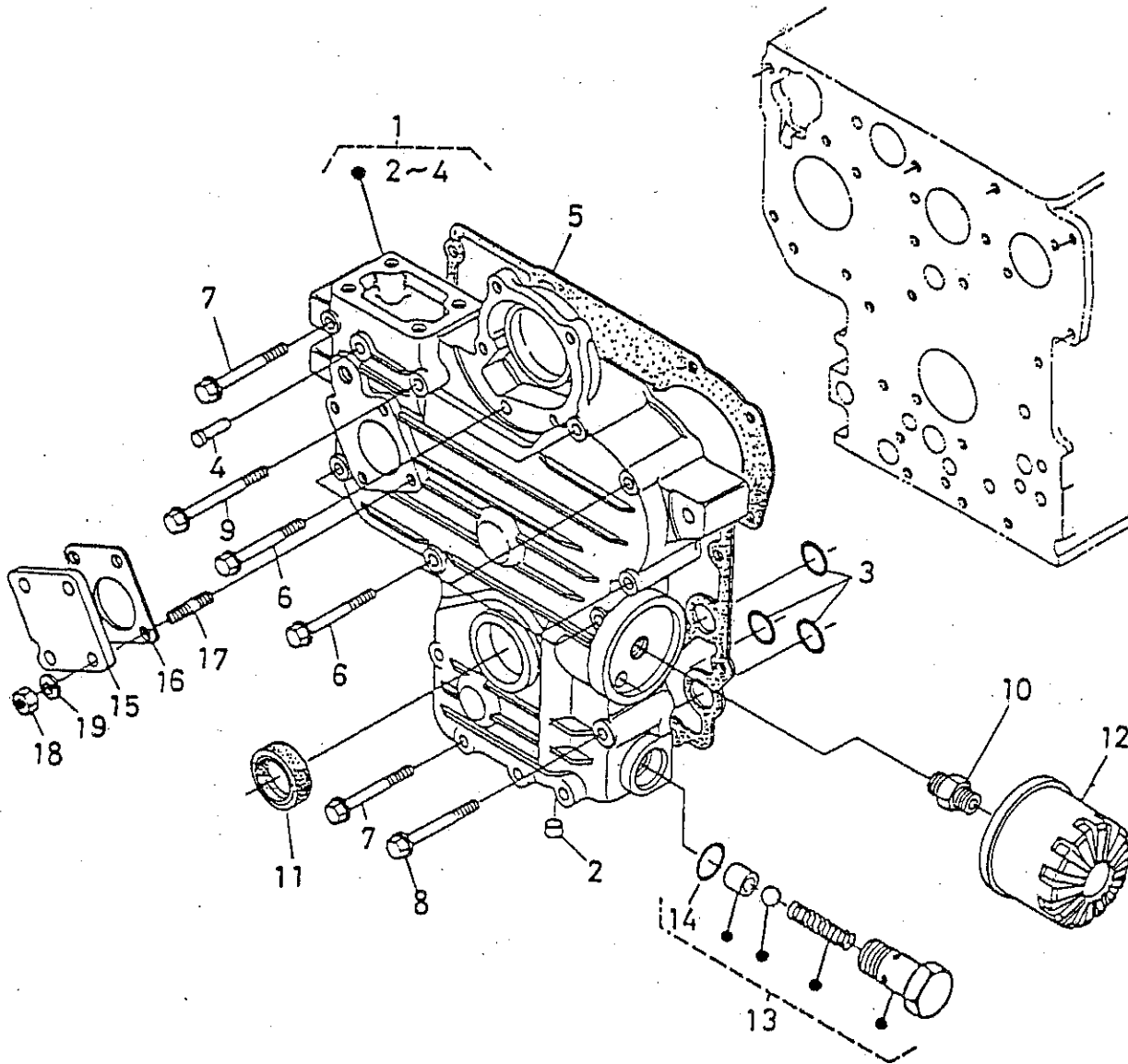
| Bild-Nr. III.No. | Bestell-Nr. Part No. | Benennung | Abm./Bemerk. Dimen./Remarks | Stück Pieces | Denomination |
|---------------------|-------------------------|------------------|--------------------------------|-----------------|---------------------|
| 24 | 05712-00410 | Paßfeder | | 1 | Key |
| 25 | 02771-50100 | Sicherungsmutter | | 1 | Lock nut |
| 26 | 15841-3901-0 | Öldruckschalter | | 1 | Oil pressure switch |



| Bild-Nr. III.No. | Bestell-Nr. Part No. | Benennung | Abm./Bemerk. Dimen./Remarks | Stück Pieces | Denomination |
|---------------------|-------------------------|--------------------------|--------------------------------|-----------------|--|
| 1 | 15442-0150-0 | Ölwanne | | 1 | Oil sump |
| 2 | 15442-0162-0 | Dichtung | | 1 | Gasket |
| 3 | 15381-9109-2 | Sechskantschraube | | 22 | Hexagon screw |
| 4 | 15221-3375-0 | Stopfen | | 1 | Plug |
| 5 | 15109-3366-0 | Dichtung | | 1 | Gasket |
| 6 | 15381-3211-0 | Ölfilter | | 1 | Oil filter |
| 7 | 01123-50816 | Sechskantschraube | | 1 | Hexagon screw |
| 8 | 04811-00140 | O-Ring | | 1 | O-ring |
| 11 | 113 921 6001 010 02 49 | Zsb. Ölmeßstab | | 1 | Oil diprod ass. |
| 12 | 011 525 DIN933M10x20 | Sechskantschraube | | 1 | Hexagon screw |
| 13 | 123 516 | Halter(f. Ölmeßstab) | 20x3x145 | 1 | Fixture |
| 14 | 010 064 DIN137B10x18 | Federscheibe | | 1 | Lock washer |
| 15 | 011 585 DIN934M10 | Sechskantmutter | | 1 | Hexagon nut |
| 16 | 126 716 | Zsb. Rohr (f. Ölmeßstab) | mit Loctite 572 montiert | 1 | Pipe ass. (assembled with Loctite 572) |



| Bild-Nr. Ill.No. | Bestell-Nr. Part No. | Benennung | Abm./Bemerk. Dimen./Remarks | Stück Pieces | Denomination |
|---------------------|-------------------------|--|--------------------------------|-----------------|--|
| 1 | <u>15442-0304-0</u> | <u>ZSB. ZYLINDERKOPF</u> (best. aus Teilen 2-7) | | 1 | <u>CYLINDER HEAD</u> <u>ASS. (cons. of</u> <u>parts 2-7)</u> |
| 2 | 15261-0337-0 | Deckel | | 7 | Cover |
| 3 | 15321-9626-0 | Deckel | | 1 | Cover |
| 4 | 15261-9601-0 | Stopfen | | 2 | Plug |
| 5 | 15261-1354-0 | Ventilführung (Einlaßventil) | | 4 | Valve guide (Inlet valve) |
| 6 | 15261-1356-0 | Ventilführung (Auslaßventil) | | 4 | Valve guide (Exhaust valve) |
| 7 | 15261-0314-0 | Verbrennungskammer | | 4 | Combustion chamber |
| 8 | 19215-0345-0 | Zylinderkopfschraube | | 18 | Cylinder head screw |
| 9 | 15442-03313 | Zylinderkopfdichtung | | 1 | Cylinder head gasket |
| 10 | 15442-0332-0 | Zwischenplatte | | 1 | Spacer plate |
| 11 | 19045-7339-0 | Anschluß | | 1 | Joint return pipe |
| 12 | 19045-7336-0 | Wasserrohr 4 | | 1 | Pipe water return 4 |
| 13 | 15221-0175-0 | Montagehaken | | 1 | Assembly hook |
| 14 | 16241-0175-0 | Montagehaken 1 | | 1 | Assembly hook 1 |
| 15 | 01513-50816 | Stiftschraube | | 1 | Stud |
| 16 | 01123-50816 | Sechskantschraube | | 1 | Hexagon screw |
| 17 | 02156-50080 | Sechskantmutter | | 1 | Hexagon screw |
| 18 | 04512-50080 | Federscheibe | | 1 | Lock washer |

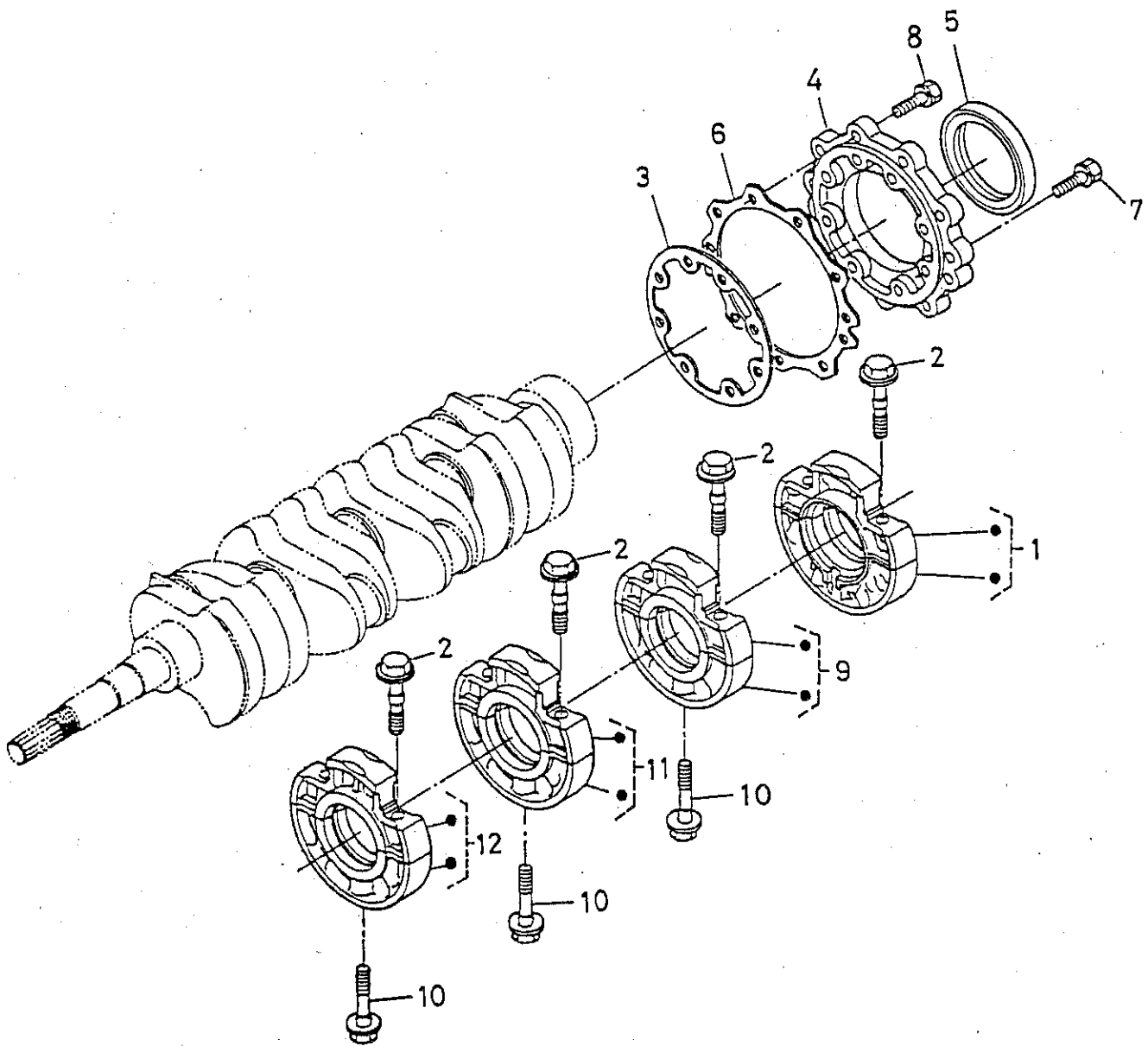


TYP V 1200-B
 BILDТАFEL NR. 64
 DECKEL FÜR STEUERRÄDER

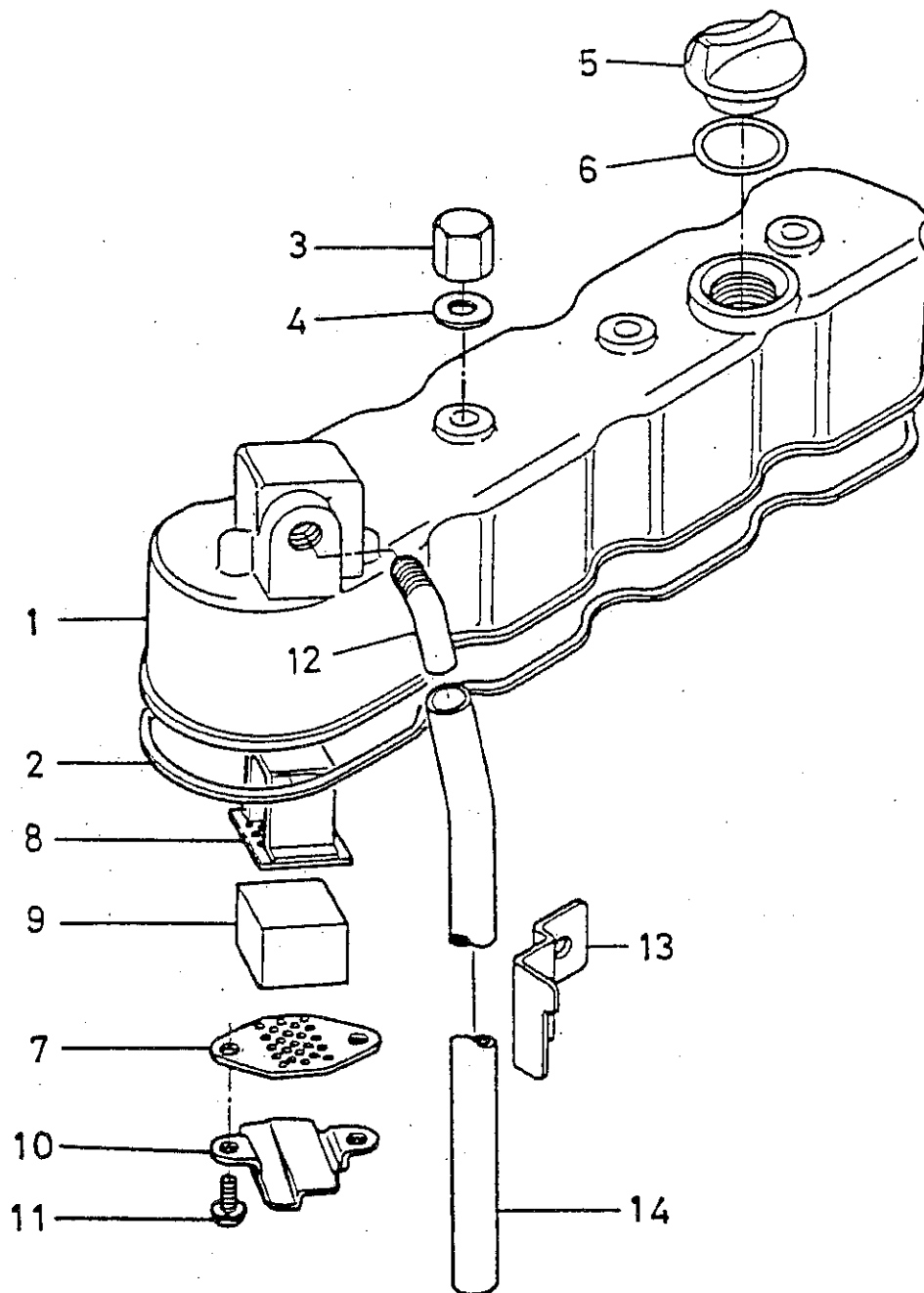
TYPE V 1200-B
 TABLE NO. 64
 COVER FOR CONTROL GEARS

F 16

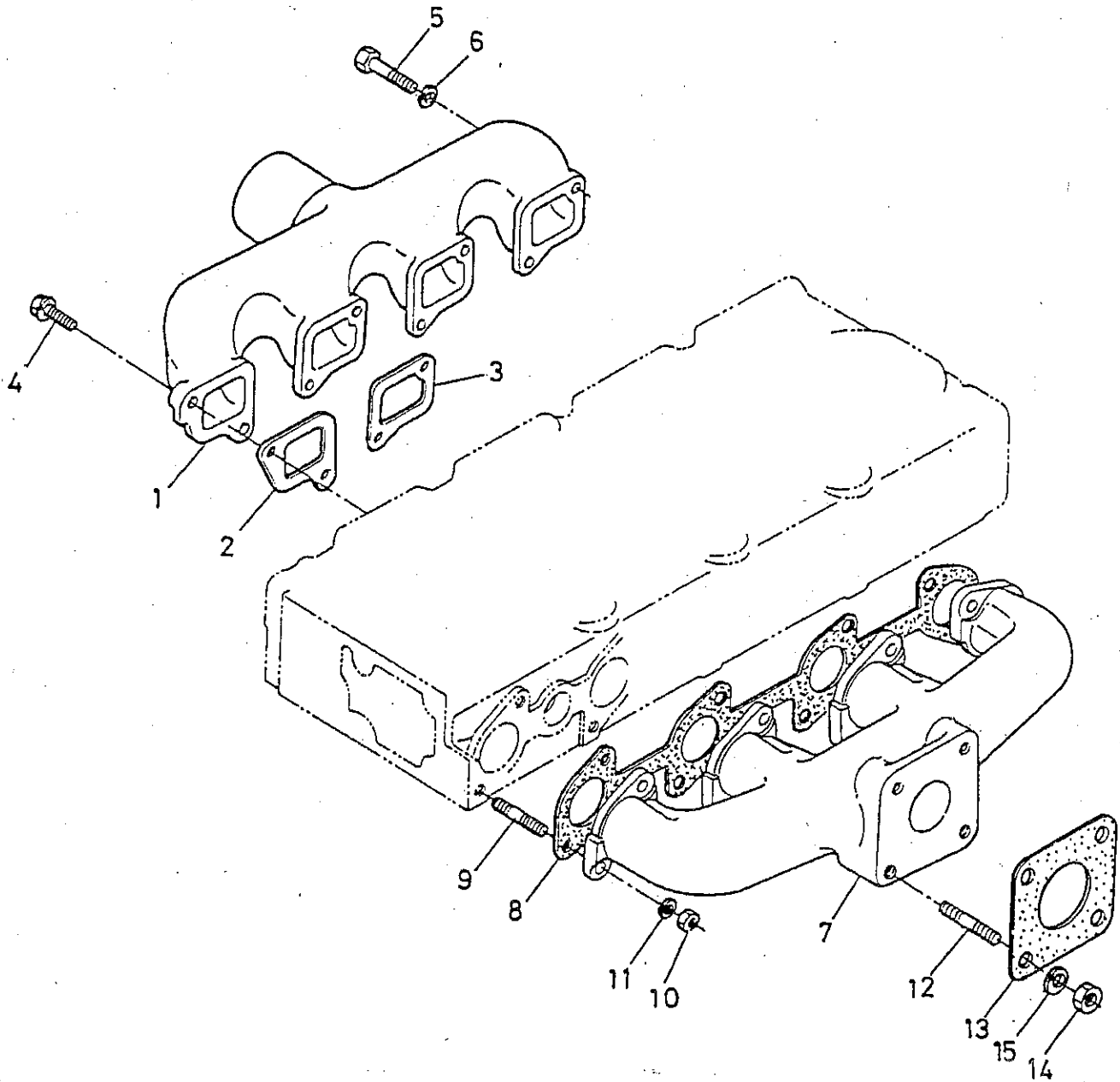
| Bild-Nr. Ill.No. | Bestell-Nr. Part No. | Benennung | Abm./Bemerk. Dimen./Remarks | Stück Pieces | Denomination |
|---------------------|-------------------------|--|--------------------------------|-----------------|---|
| 1 | 19045-0402-0 | <u>ZSB. DECKEL FÜR STEUERRÄDER</u> (best. aus Teilen 2-4) | | 1 | <u>COVER ASS. FOR CONTROL GEARS</u> (cons. of parts 2-4) |
| 2 | 16851-9601-0 | Stopfen | | 2 | Plug |
| 3 | 04811-06130 | O-Ring | | 3 | O-ring |
| 4 | 15221-5628-0 | Bolzen | | 1 | Bolt |
| 5 | 15531-0413-0 | Dichtung | | 1 | Gasket |
| 6 | 01023-50660 | Sechskantschraube | | 7 | Hexagon screw |
| 7 | 01023-50665 | Sechskantschraube | | 5 | Hexagon screw |
| 8 | 01023-50670 | Sechskantschraube | | 1 | Hexagon screw |
| 9 | 01023-50675 | Sechskantschraube | | 1 | Hexagon screw |
| 10 | 15241-3229-0 | Ger. Einschraubverschraubung | | 1 | Screw union, straight |
| 11 | 09550-00008 | Simmerring | | 1 | Oil seal |
| 12 | 024 049 15241-3209-0 | Wechselfilter | | 1 | Replacement filter |
| 13 | 15261-3607-0 | Zsb. Entlastungsventil (mit Teil 14) | | 1 | Relief valve ass. (with part 14) |
| 14 | 04810-00150 | O-Ring | | 1 | O-ring |
| 15 | 15223-8334-0 | Deckel | | 1 | Cover |
| 16 | 15221-8813-0 | Dichtung | | 1 | Gasket |
| 17 | 15221-8821-0 | Stiftschraube | | 4 | Stud |
| 18 | 02056-50060 | Sechskantmutter | | 4 | Hexagon nut |
| 19 | 04512-50060 | Federscheibe | | 4 | Lock washer |



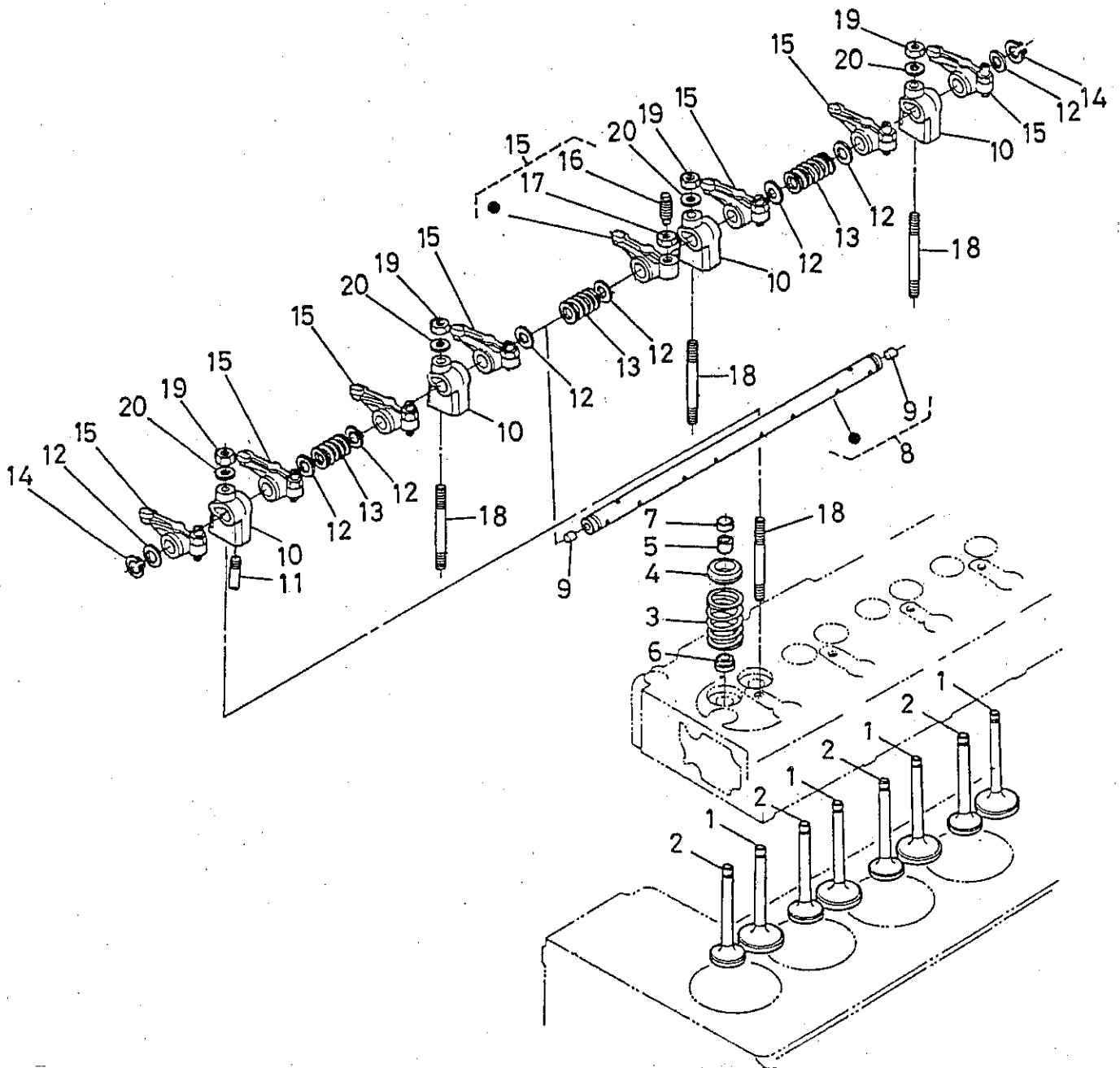
| Bild-Nr. III.No. | Bestell-Nr. Part No. | Benennung | Abm./Bemerk. Dimen./Remarks | Stück Pieces | Denomination |
|---------------------|-------------------------|------------------------------|--------------------------------|-----------------|----------------------------|
| 1 | <u>15261-0409-0</u> | <u>ZSB. HАUPTLAGERRING 1</u> | | 1 | <u>MAIN BEARING RING 1</u> |
| 2 | 15381-0454-0 | Sechskantschraube | | 8 | Hexagon screw |
| 3 | 15261-0436-0 | Dichtung | | 1 | Gasket |
| 4 | 15549-0481-0 | Lagerdeckel | | 1 | Bearing cover |
| 5 | 19245-0446-0 | Simmerring | | 1 | Oil seal |
| 6 | 15261-0482-0 | Dichtung | | 1 | Gasket |
| 7 | 01023-50620 | Sechskantschraube | | 9 | Hexagon screw |
| 8 | 01023-50625 | Sechskantschraube | | 8 | Hexagon screw |
| 9 | <u>15261-0404-0</u> | <u>ZSB. HАUPTLAGERRING 2</u> | | 1 | <u>MAIN BEARING RING 2</u> |
| 10 | 15381-0456-0 | Sechskantschraube | | 3 | Hexagon screw |
| 11 | <u>15381-0405-0</u> | <u>ZSB. HАUPTLAGERRING 3</u> | | 1 | <u>MAIN BEARING RING 3</u> |
| 12 | <u>15442-0406-0</u> | <u>ZSB. HАUPTLAGERRING 4</u> | | 1 | <u>MAIN BEARING RING 4</u> |



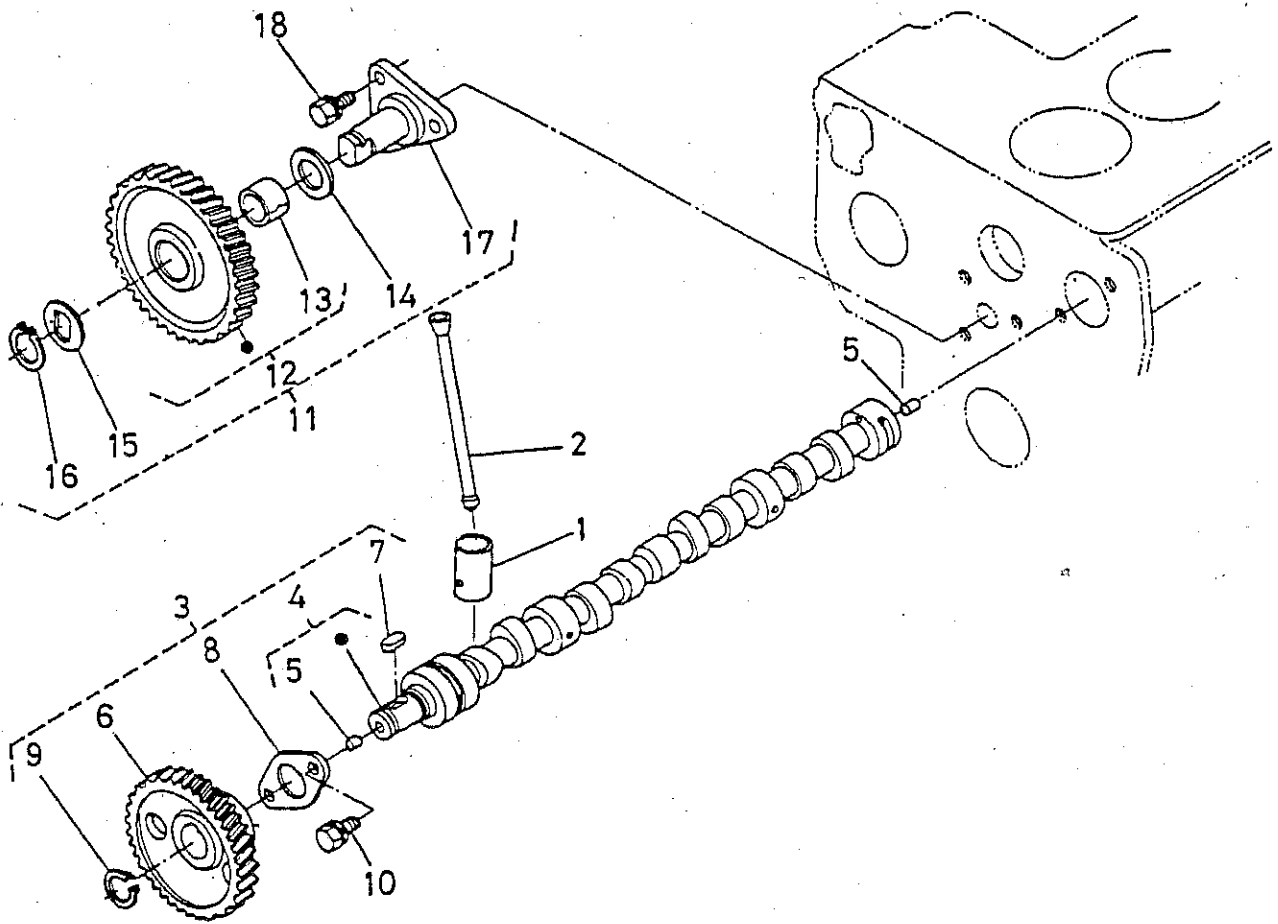
| Bild-Nr. III.No. | Bestell-Nr. Part No. | Benennung | Abm./Bemerk. Dimen./Remarks | Stück Pieces | Denomination |
|---------------------|-------------------------|---------------------|--------------------------------|-----------------|---------------------|
| 1 | 15741-14501 | Zylinderkopfdeckel | | 1 | Cylinder head cover |
| 2 | 15442-1452-0 | Dichtung | | 1 | Gasket |
| 3 | 15951-9233-0 | Hutmutter | | 4 | Cap nut |
| 4 | 15951-9666-0 | Dichtung | | 4 | Gasket |
| 5 | 15221-3314-0 | Verschußdeckel | | 1 | Sealing cover |
| ----- | | | | | |
| 6 | 04811-50300 | O-Ring | | 1 | O-ring |
| 7 | 15951-0514-0 | Sieb | | 1 | Strainer |
| 8 | 15521-0515-0 | Entlüftungselement | | 1 | Ventilation element |
| 9 | 15521-0567-0 | Filter | | 1 | Filter |
| 10 | 15951-0537-0 | Blech | | 1 | Plate |
| ----- | | | | | |
| 11 | 03024-50510 | Zylinderschraube | | 2 | Cylinder screw |
| 12 | 15521-0555-0 | Entlüftungsrohr | | 1 | Ventilation tube |
| 13 | 15531-0558-0 | Rohrklemme | | 1 | Clamp pipe |
| 14 | 15261-0551-0 | Entlüftungsschlauch | | 1 | Ventilation hose |



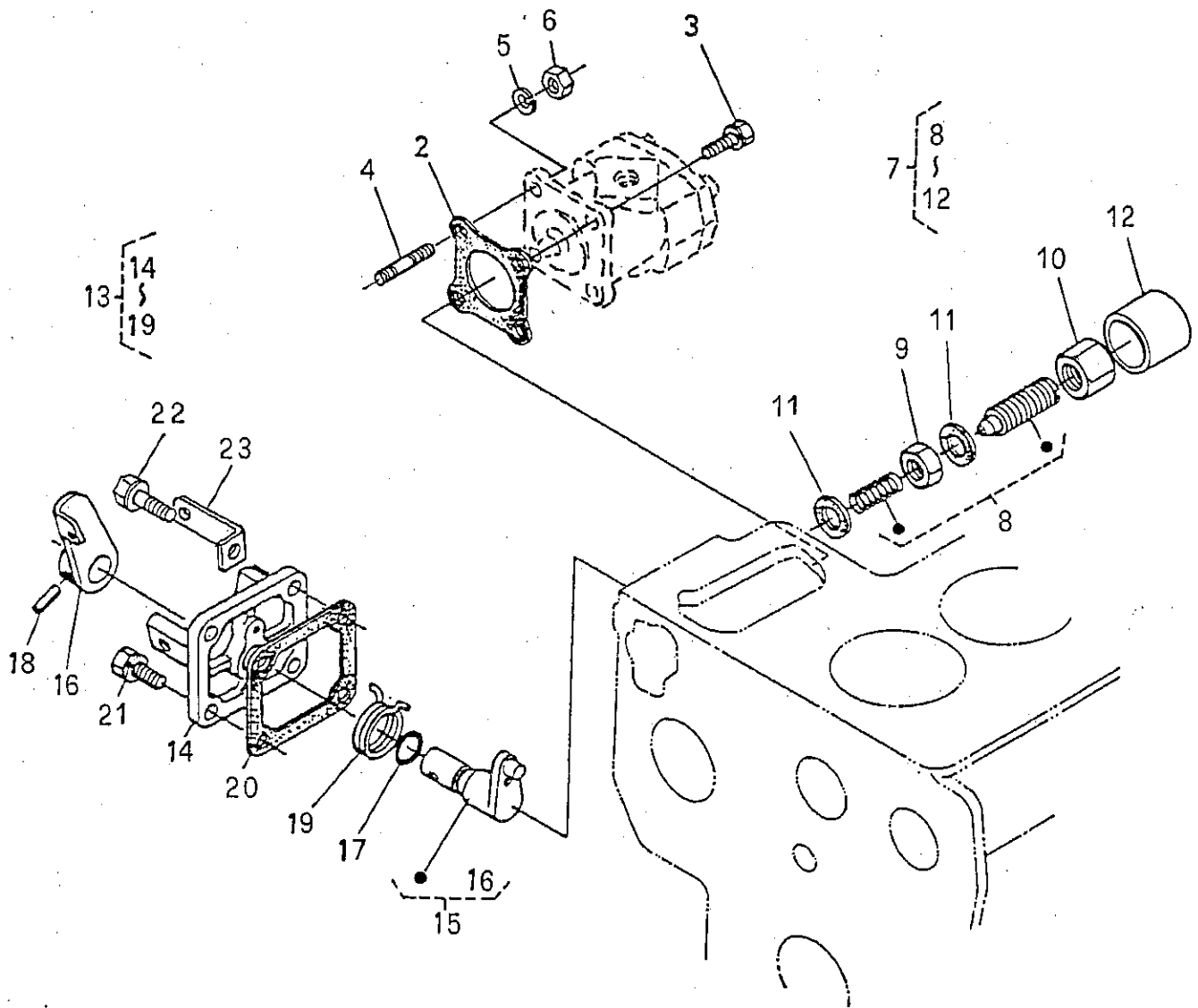
| Bild-Nr. Ill.No. | Bestell-Nr. Part No. | Benennung | Abm./Bemerk. Dimen./Remarks | Stück Pieces | Denomination |
|---------------------|-------------------------|--------------------------|--------------------------------|-----------------|------------------------|
| 1 | 15442-1176-0 | Ansaugkrümmer | | 1 | Intake manifold |
| 2 | 15442-1182-0 | Dichtung Ansaugkrümmer 1 | | 1 | Gasket int. manifold 1 |
| 3 | 15261-1183-0 | Dichtung Ansaugkrümmer 2 | | 3 | Gasket int. manifold 2 |
| 4 | 01023-50620 | Sechskantschraube | | 5 | Hexagon screw |
| 5 | 01053-50645 | Sechskantschraube | | 3 | Hexagon screw |
| 6 | 04512-50060 | Federscheibe | | 3 | Lock washer |
| 7 | 15442-1231-0 | Auslaßkrümmer | | 1 | Exhaust manifold |
| 8 | 15442-1236-0 | Dichtung Auslaßkrümmer | | 1 | Gasket exh. manifold |
| 9 | 15381-9153-2 | Stiftschraube | | 8 | Stud |
| 10 | 02056-50060 | Sechskantmutter | | 8 | Hexagon nut |
| 11 | 04512-50060 | Federring | | 8 | Lock washer |
| 12 | 01513-50822 | Stiftschraube | | 4 | Stud |
| 13 | 15371-1237-0 | Dichtung | | 1 | Gasket |
| 14 | 02114-50080 | Sechskantmutter | | 4 | Hexagon nut |
| 15 | 04512-50080 | Federscheibe | | 4 | Lock washer |



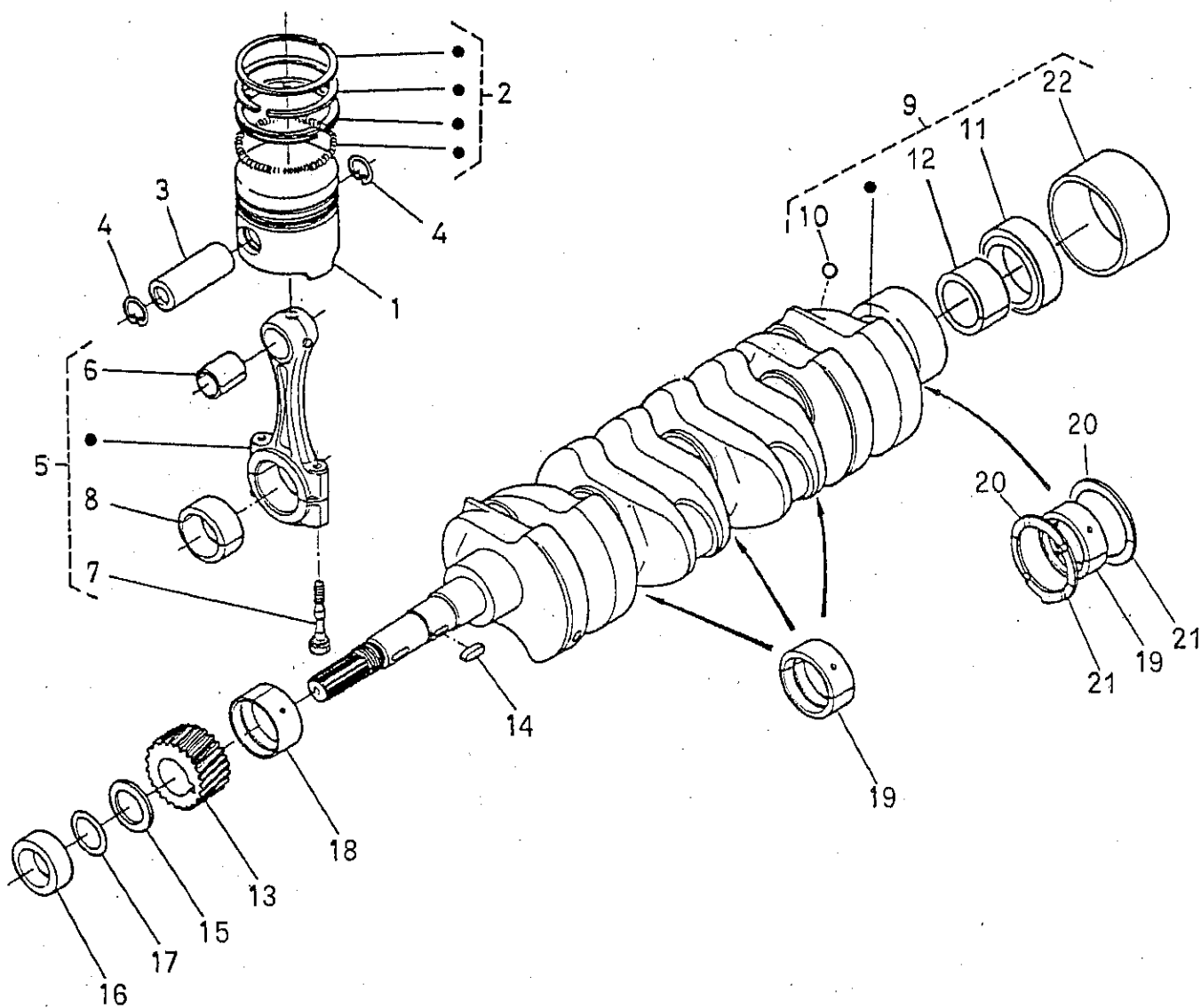
| Bild-Nr. Ill.No. | Bestell-Nr. Part No. | Benennung | Abm./Bemerk. Dimen./Remarks | Stück Pieces | Denomination |
|---------------------|-------------------------|---|--------------------------------|-----------------|--|
| 1 | 15393-1311-0 | Einlaßventil | | 4 | Inlet valve |
| 2 | 15393-1312-0 | Auslaßventil | | 4 | Exhaust valve |
| 3 | 15261-1324-0 | Ventilfeder | | 8 | Valve spring |
| 4 | 16241-1333-0 | Federteller | | 8 | Valve basin |
| 5 | 15261-1336-0 | Klemmstück | | 16 | Clamp |
| 6 | 15261-1315-0 | Dichtung - Ventilschaft | | 8 | Gasket-valve stem |
| 7 | 15261-1328-0 | Ventilkappe | | 8 | Valve cap |
| 8 | 15442-1405-0 | Zsb. Kipphebelwelle (mit Teil 9) | | 1 | Rocker arm shaft ass. (with part 9) |
| 9 | 15381-9361-0 | Verschlussschraube | | 2 | Sealing screw |
| 10 | 15381-1435-0 | Lagerbock | | 4 | Support |
| 11 | 15261-1442-0 | Stiftschraube | | 1 | Stud |
| 12 | 15261-1443-0 | Scheibe | | 8 | Shim |
| 13 | 15261-1431-0 | Druckfeder | | 3 | Pressure spring |
| 14 | 04612-00110 | Sicherungsring | | 2 | Circlip |
| 15 | 15382-1403-0 | Zsb. Kipphebel (best. aus Teilen 16 u. 17) | | 8 | Rocker arm ass. (cons. of parts 16 and 17) |
| 16 | 15261-1423-2 | Stellschraube | | 8 | Set screw |
| 17 | 15261-1424-0 | Sechskantmutter | | 8 | Hexagon nut |
| 18 | 15952-1441-0 | Stiftschraube | | 4 | Stud |
| 19 | 15261-9201-0 | Sechskantmutter | | 4 | Hexagon nut |
| 20 | 15261-9401-0 | Scheibe | | 4 | Shim |



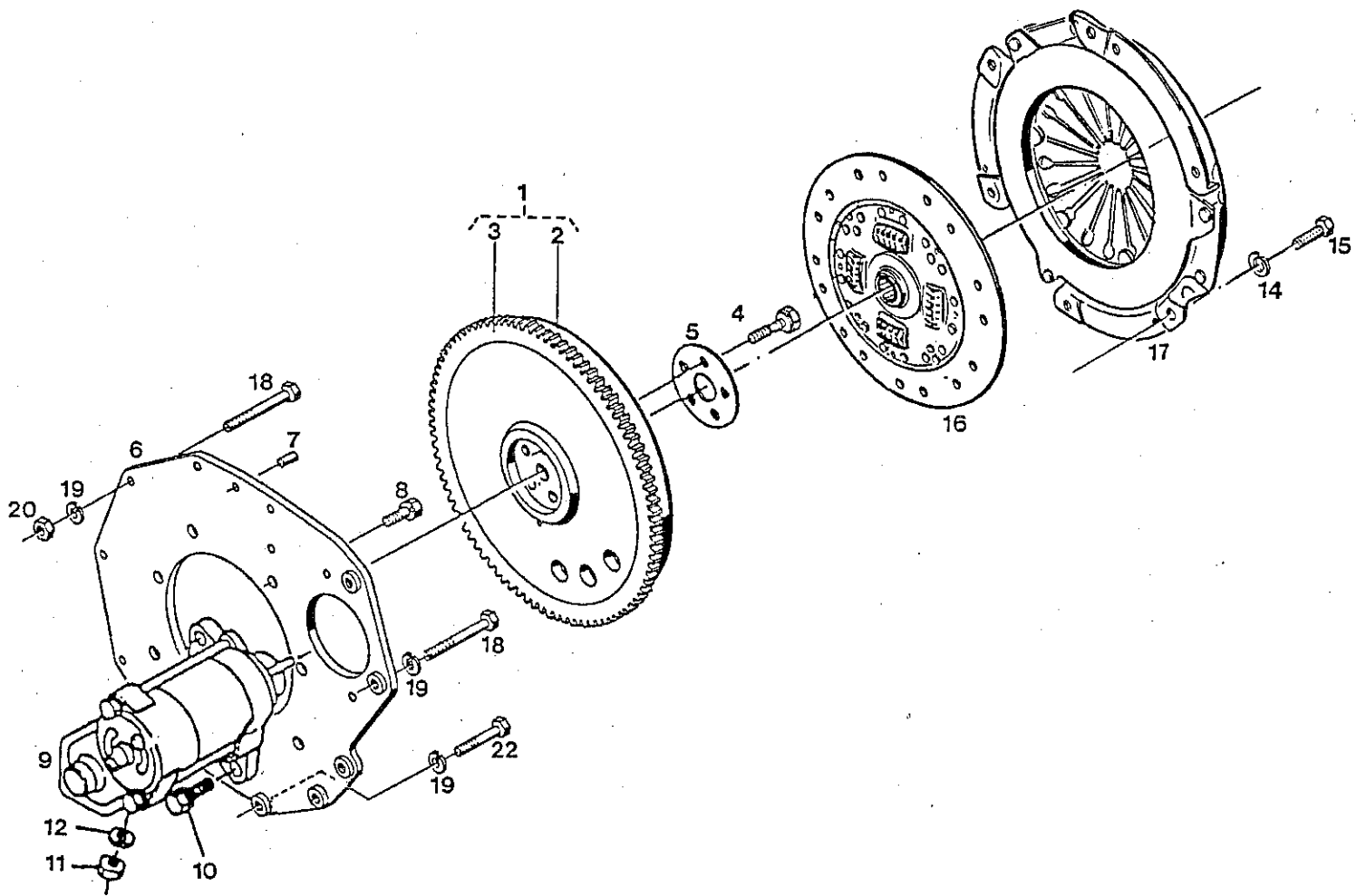
| Bild-Nr. III.No. | Bestell-Nr. Part No. | Benennung | Abm./Bemerk. Dimen./Remarks | Stück Pieces | Denomination |
|---------------------|-------------------------|--|--------------------------------|-----------------|--|
| 1 | 15261-1555-0 | Stößel | | 8 | Tappet |
| 2 | 15261-1511-0 | Stößelstange | | 8 | Tappet rod |
| 3 | <u>15442-1601-0</u> | <u>ZSB. NOCKENWELLE KPL.</u> (best. aus Teilen 4 - 9) | | 1 | <u>CAMSHAFT ASS.</u> (cons. of parts 4 - 9) |
| 4 | <u>15442-1611-0</u> | <u>ZSB. NOCKENWELLE</u> (mit Teil 5) | | 1 | <u>CAMSHAFT</u> (with parts 5) |
| 5 | 15261-9688-0 | Stopfen | | 2 | Plug |
| 6 | 15261-1651-0 | Antriebsrad | | 1 | Drive gear |
| 7 | 05712-00515 | Paßfeder | | 1 | Key |
| 8 | 15261-1627-0 | Sicherungsplatte | | 1 | Safety plate |
| 9 | 04612-00180 | Sicherungsring | | 1 | Circlip |
| 10 | 01023-50614 | Sechskantschraube | | 2 | Hexagon screw |
| 11 | 15741-9934-0 | Zsb. Zwischenrad (best. aus Teilen 12 - 17) | | 1 | Intermediate gear (cons. of parts 12 - 17) |
| 12 | 15741-2401-0 | Zsb. Zwischenrad (mit Teil 13) | | 1 | Intermediate gear (with part 13) |
| 13 | 15741-2498-0 | Büchse | i. Ø 30 | 2 | Bush |
| 14 | 15741-2436-0 | Scheibe 1 | i. Ø 30 | 1 | Shim 1 |
| 15 | 15741-2437-0 | Scheibe 2 | i. Ø 30 | 1 | Shim 2 |
| 16 | 15741-2432-0 | Sicherungsring | f. Welle Ø 30 | 1 | Circlip |
| 17 | 15741-2425-0 | Zsb. Welle | Ø 30 | 1 | Shaft ass. |
| 18 | 01023-50616 | Sechskantschraube | | 3 | Hexagon screw |



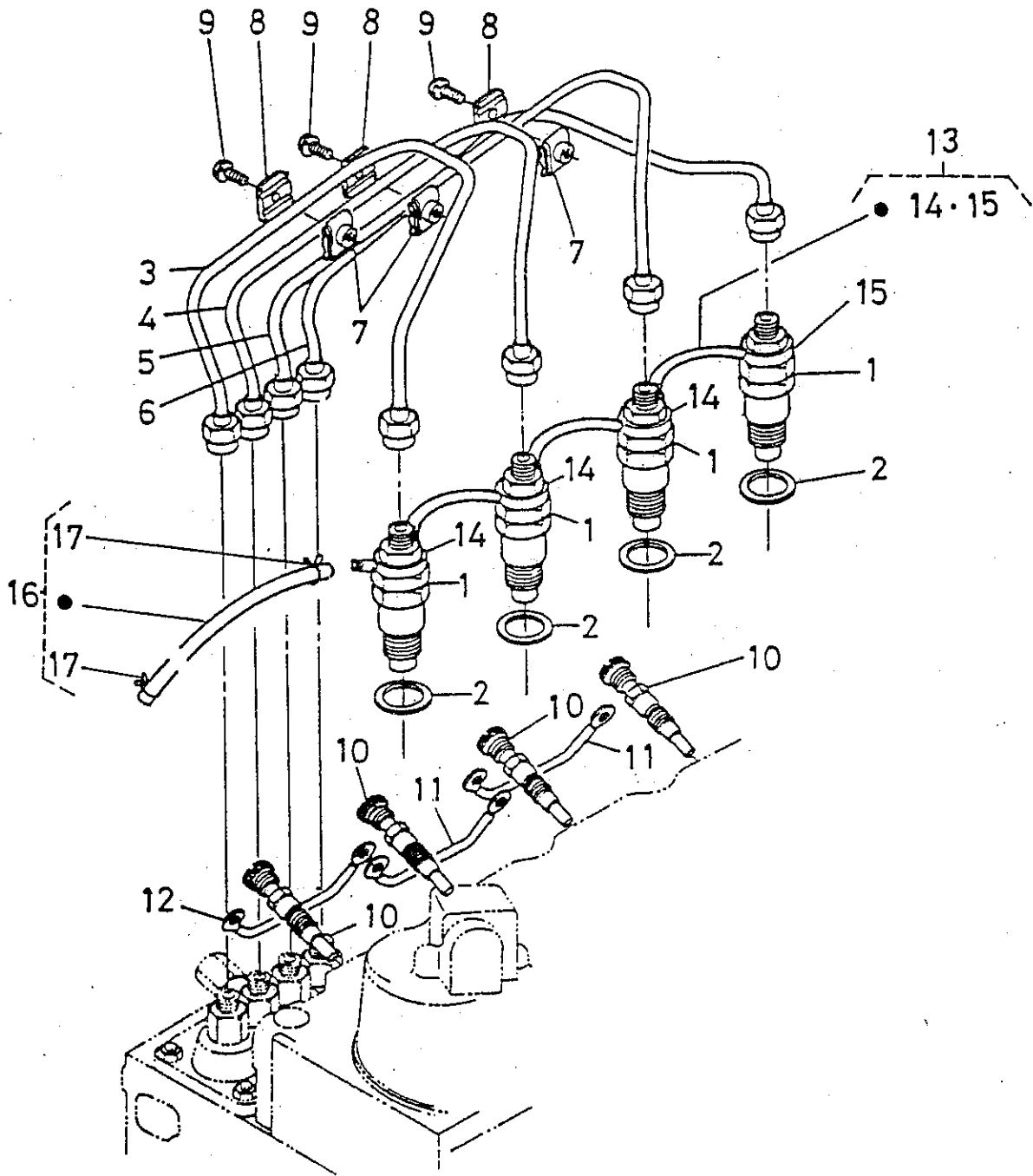
| Bild-Nr. III.No. | Bestell-Nr. Part No. | Benennung | Abm./Bemerk. Dimen./Remarks | Stück Pieces | Denomination |
|---------------------|-------------------------|---|--------------------------------|-----------------|--|
| 2 | 15231-8713-0 | Dichtung | | 1 | Gasket |
| 3 | 01123-50822 | Sechskantschraube | | 3 | Hexagon screw |
| 4 | 01513-50822 | Stiftschraube | | 1 | Stud |
| 5 | 04512-50080 | Federscheibe | | 1 | Lock washer |
| 6 | 02156-50080 | Sechskantmutter | | 1 | Hexagon nut |
| 7 | <u>15531-5409-0</u> | <u>BAUGRUPPE FREILAUF</u> (best. aus Teilen 8 - 12) | | 1 | <u>FREE-WHEELING</u> <u>KIT</u> (cons. of parts 8 - 12) |
| 8 | 15531-5410-0 | Baugruppe Einstellbolzen | | 1 | Kit for adjusting pin |
| 9 | 15261-9202-0 | Sechskantmutter | | 1 | Hexagon nut |
| 10 | 15261-9233-0 | Überwurfmutter | | 1 | Hexagon nut |
| 11 | 15021-3366-0 | Dichtung | | 2 | Gasket |
| 12 | 15261-5427-0 | Kappe | | 1 | Cap |
| 13 | <u>15531-5770-3</u> | <u>BAUGRUPPE STOPPHEBEL</u> (best. aus Teilen 14 - 19) | | 1 | <u>KIT FOR CUT-OUT</u> <u>LEVER</u> (cons. of parts 14 - 19) |
| 14 | 15531-5165-2 | Deckel | | 1 | Cover |
| 15 | 15531-5771-0 | Zsb. Welle (mit Teil 16) | | 1 | Shaft ass. (with part 16) |
| 16 | 15531-5772-0 | Stopphebel | | 1 | Cut-out lever |
| 17 | 04811-10070 | O-Ring | | 1 | O-ring |
| 18 | 05411-00420 | Spannstift | | 1 | Tension pin |
| 19 | 15611-5751-0 | Feder | | 1 | Spring |
| 20 | 15231-0513-0 | Dichtung | | 1 | Gasket |
| 21 | 01023-50618 | Sechskantschraube | | 3 | Hexagon screw |
| 22 | 01023-50620 | Sechskantschraube | | 1 | Hexagon screw |
| 23 | 15531-5748-0 | Widerlager | | 1 | Abutment |



| Bild-Nr. III.No. | Bestell-Nr. Part No. | Benennung | Abm./Bemerk. Dimen./Remarks | Stück Pieces | Denomination |
|---------------------|-------------------------|--|-------------------------------------|-----------------|--|
| 1 | <u>15732-2111-2</u> | <u>KOLBEN</u> <u>ORIGINALDURCHMESSER</u> | | 4 | <u>PISTON DIA.</u> <u>ORIGINAL SIZE</u> |
| | <u>15732-2191-2</u> | <u>KOLBEN</u> <u>ÜBERGRÖSSE</u> | | 4 | <u>PISTON DIA.</u> <u>OVERSIZE</u> |
| 2 | <u>15442-2105-0</u> | <u>KOLBENRINGSATZ</u> (für Originaldurchmesser) | | 4 | <u>SET OF PISTON</u> <u>RINGS (for original</u> <u>size)</u> |
| | <u>15442-2109-0</u> | <u>KOLBENRINGSATZ</u> (für Übergröße) | | 4 | <u>SET OF PISTON</u> <u>RINGS (for oversize)</u> |
| 3 | 15261-2131-0 | Kolbenbolzen | | 4 | Gudgeon pin |
| 4 | 15261-2133-0 | Sicherungsring | | 8 | Circlip |
| 5 | 15381-2201-0 | Zsb. Pleuelstange (best. aus Teilen 6-8) | | 4 | Conrod ass. (cons. of parts 6-8) |
| 6 | 15261-2198-0 | Lagerbüchse | | 4 | Bearing |
| 7 | 15381-2214-0 | Paßschraube | | 8 | Set screw |
| 8 | 15531-2231-0 | Pleuellager | Originalgröße | 8 | Conrod bearing origi. |
| | 15531-2297-0 | Pleuellager 0,2 | für 1. Kurbelwellen- nachschliff | 8 | Conrod bearing 0,2 (1st regrind) |
| | 15531-2298-0 | Pleuellager 0,4 | für 2. Kurbelwellen- nachschliff | 8 | Conrod bearing 0,4 (2nd regrind) |
| 9 | <u>19478-2301-0</u> | <u>ZSB. KURBELWELLE</u> (mit Teilen 10-12, 22) | | 1 | <u>CRANKSHAFT</u> (with parts 10-12, 22) |
| 10 | 07715-00401 | Kugel | | 4 | Ball |
| 11 | 09400-14247 | Dichtring | | 1 | Seal ring |
| 12 | 66621-1412-0 | Rillenkugellager | | 1 | Deep-groove ball bearing |
| 13 | 15261-2411-0 | Antriebsrad | | 1 | Drive gear |
| 14 | 05712-00515 | Paßfeder | | 1 | Key |
| 15 | 15261-2331-0 | Ölschleuderring | | 1 | Oil slide ring |
| 16 | 15532-2325-0 | Ring | | 1 | Ring |
| 17 | 04811-10220 | O-Ring | | 1 | O-ring |
| 8 | 15261-2347-0 | Hauptlager 1 | Originalgröße | 1 | Main bearing 1 original |
| | 15261-2391-0 | Hauptlager 1 0,2 | für 1. Kurbelwellen- nachschliff | 1 | Main bearing 1 0,2 (1st regrind) |
| | 15261-2392-0 | Hauptlager 1 0,4 | für 2. Kurbelwellen- nachschliff | 1 | Main bearing 1 0,4 (2nd regrind) |
| 19 | 15261-2348-0 | Hauptlager 2 | Originalgröße | 8 | Main bearing 2, original |
| | 15261-2393-0 | Hauptlager 2 0,2 | für 1. Kurbelwellen- nachschliff | 8 | Main bearing 2 0,2 (1st regrind) |
| | 15261-2394-0 | Hauptlager 2 0,4 | für 2. Kurbelwellen- nachschliff | 8 | Main bearing 2 0,4 (2nd regrind) |
| 20 | 15261-2353-0 | Metallseitenring 1 | Originalgröße | 2 | Metal ring 1 original |
| | 15261-2395-0 | Metallseitenring 1 0,2 | für 1. Kurbelwellen- nachschliff | 2 | Metal ring 1 0,2 (1st regrind) |
| | 15261-2396-0 | Metallseitenring 1 0,4 | für 2. Kurbelwellen- nachschliff | 2 | Metal ring 1 0,4 (2nd regrind) |
| 21 | 15261-2354-0 | Metallseitenring 2 | Originalgröße | 2 | Metal ring 2 original |
| | 15261-2397-0 | Metallseitenring 2 0,2 | für 1. Kurbelwellen- nachschliff | 2 | Metal ring 2 0,2 (1st regrind) |
| | 15261-2398-0 | Metallseitenring 2 0,4 | für 2. Kurbelwellen- nachschliff | 2 | Metal ring 2 0,4 (2nd regrind) |
| 22 | 19215-2328-0 | Büchse | | 1 | Bush |



| Bild-Nr. Ill.No. | Bestell-Nr. Part No. | Benennung | Abm./Bemerk. Dimen./Remarks | Stück Pieces | Denomination |
|---------------------|-------------------------|---|---|-----------------|---|
| 1 | <u>19642-2501-0</u> | <u>ZSB. SCHWUNGRAD</u> (best. aus Teilen 2 u. 3) | | 1 | <u>FLYWHEEL ASS.</u> (cons. of parts 2 a. 3) |
| 2 | | Schwungrad | einzeln nicht lieferbar siehe Pos. 1 | 1 | Flyweel (not sep. suppl. see item 1) |
| 3 | 15262-6382-0 | Zahnkranz | E. 15261-6382-0 | 1 | Gear ring |
| 4 | 15533-2516-0 | Sechskantschraube | | 5 | Hexagon screw |
| 5 | 15531-2517-0 | Sicherungsblech | | 1 | Locking tab |
| 6 | 19204-0462-1 | Hintere Stirnplatte | | 1 | Rear end plate |
| 7 | 011 724 DIN7-8H11x12ST | Paßstift | | 1 | Key |
| 8 | 15261-9119-0 | Sechskantschraube | | 8 | Hexagon screw |
| 9 | <u>15504-6301-0</u> | <u>ZSB. ANLASSER</u> (12 V 1,0 kW) | Einzelteile siehe Tafel 85 | 1 | <u>STARTER ASS.</u> (individual parts see table 85) |
| 10 | 01123-50828 | Sechskantschraube | | 2 | Hexagon screw |
| 11 | 02114-50080 | Sechskantmutter | | 1 | Hexagon nut |
| 12 | 04512-50080 | Federring | | 1 | Spring ring |
| 14 | 010 448 DIN7980-8 | Federring | | 6 | Spring ring |
| 15 | 011 509 DIN933M8x16 | Sechskantschraube | | 6 | Hexagon screw |
| 16 | 127 567 | Zsb. Kupplungsscheibe | 190 VTB asbestfrei | 1 | Clutch plate |
| 17 | 118 690 | Zsb. Druckplatte | MF 190 | 1 | Clutch pressure plate ass. |
| 18 | 023 815 DIN931M8x80 | Sechskantschraube | | 9 | Hexagon screw |
| 19 | 010 448 DIN7980-8 | Federring | | 11 | Spring ring |
| 20 | 011 579 DIN934M8 | Sechskantmutter | | 3 | Hexagon nut |
| 22 | 011 087 DIN931M8x50 | Sechskantschraube | | 2 | Hexagon screw |

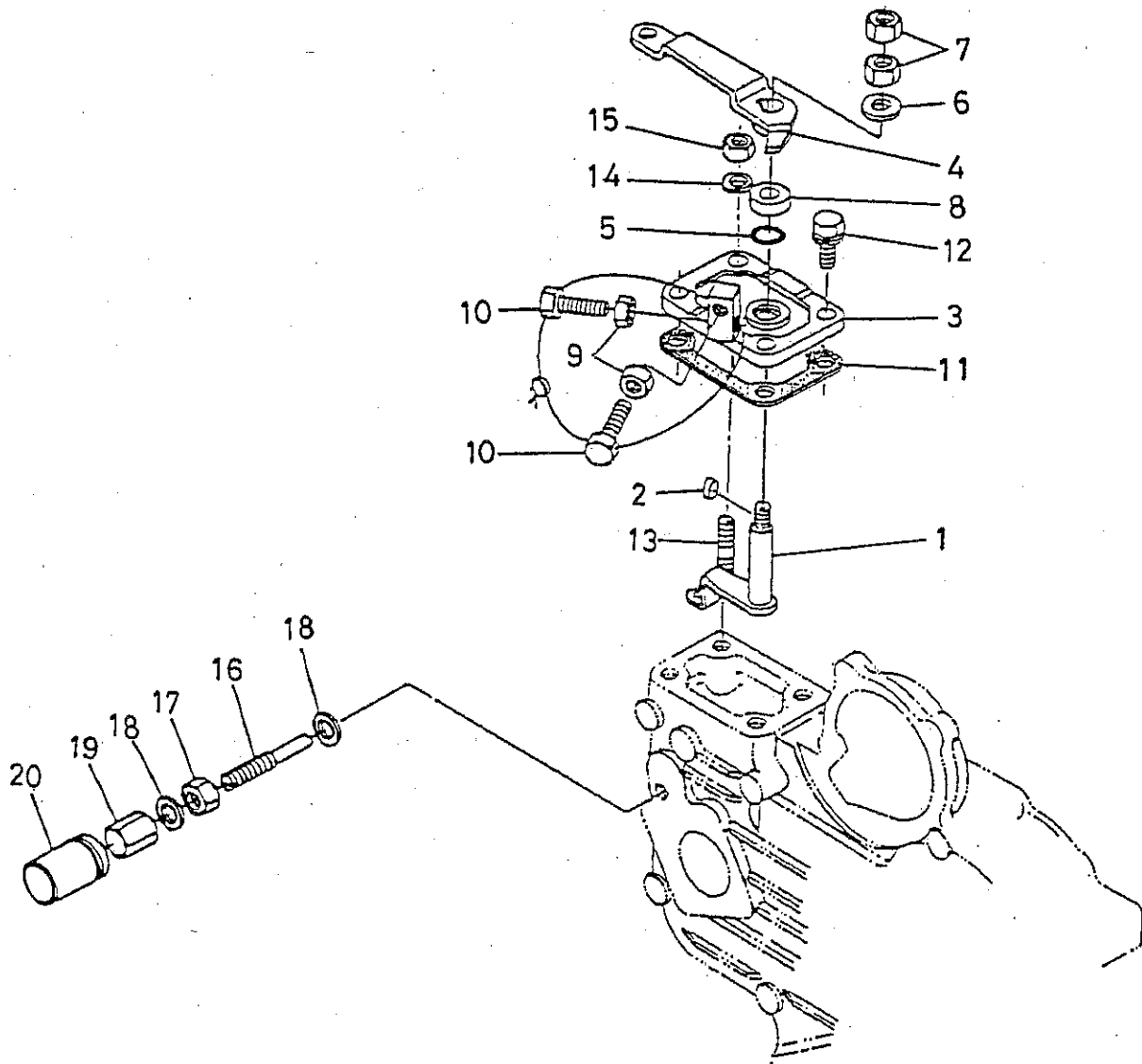


TYP V 1200-B
 BILDTAFEL NR. 73
 EINSPRITZLEITUNGEN
 DÜSENHALTER

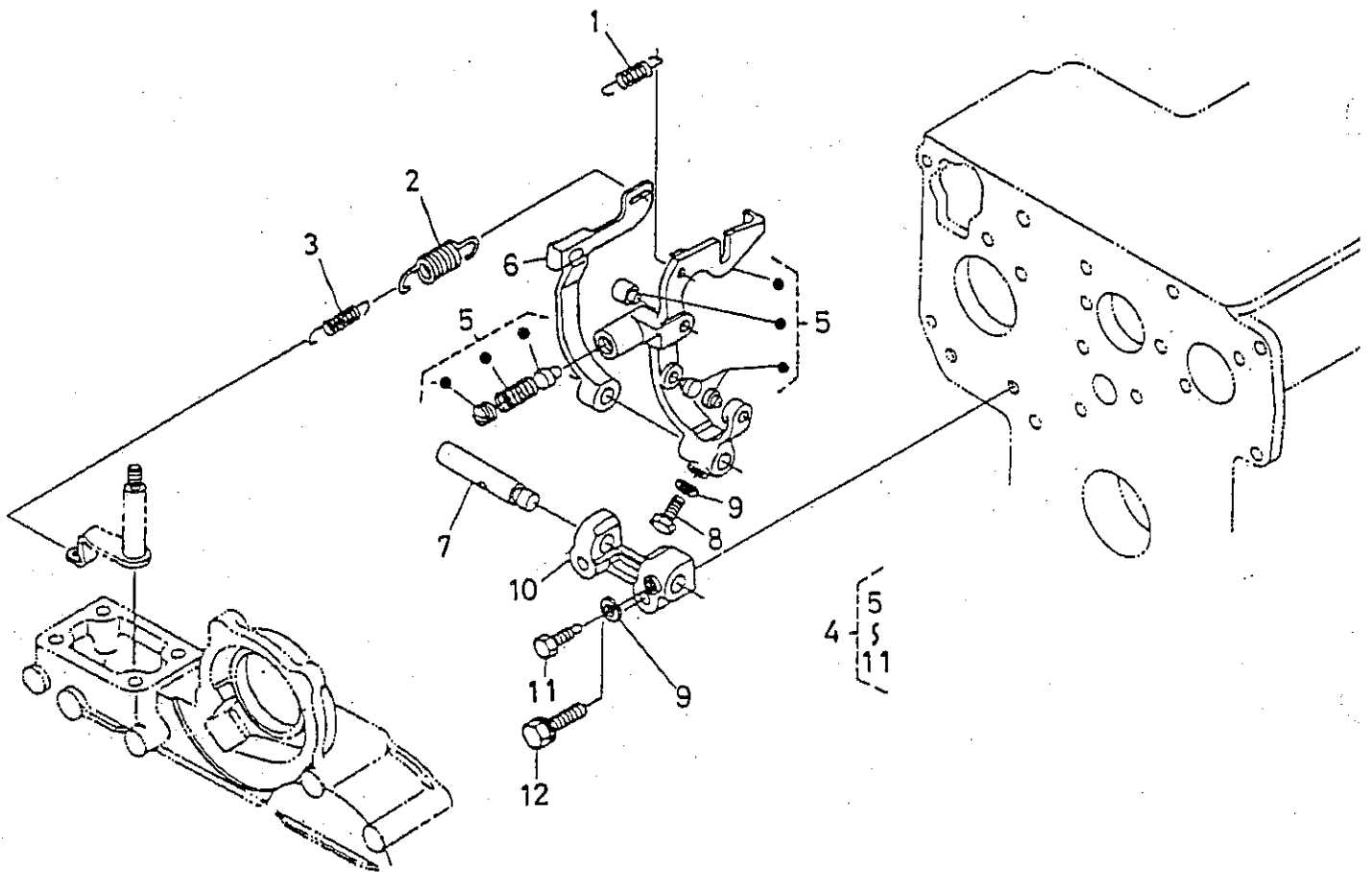
TYP V 1200-B
 TABLE NO. 73
 INJECTION PUMPS
 NOZZLE HOLDER

C 18

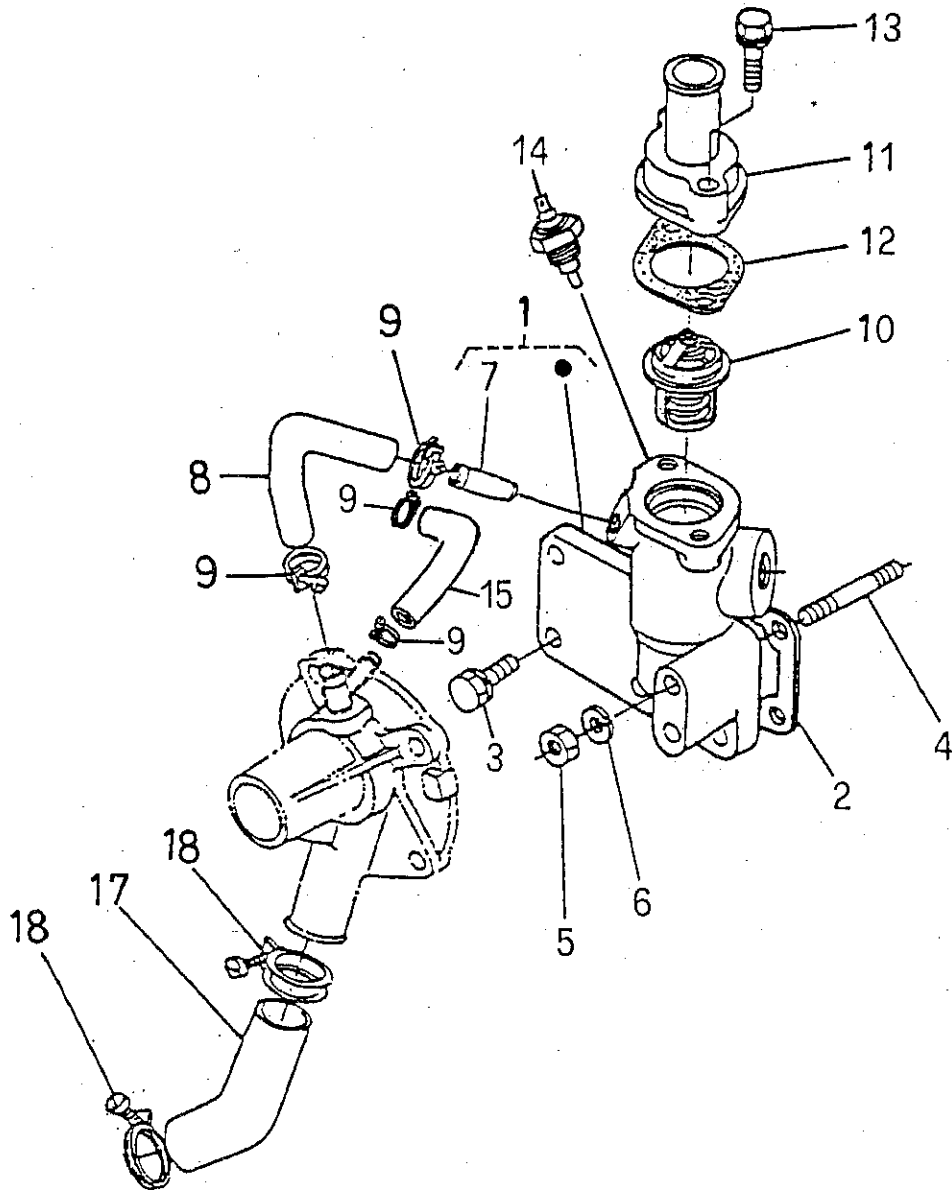
| Bild-Nr. III.No. | Bestell-Nr. Part No. | Benennung | Abm./Bemerk. Dimen./Remarks | Stück Pieces | Denomination |
|---------------------|-------------------------|--|--------------------------------|-----------------|---|
| 1 | 15261-5302-0 | ZSB. DÜSENHALTER 2 | | 4 | <u>NOZZLE HOLDER ASS.</u> |
| 2 | 17011-5362-0 | Dichtung | | 4 | Gasket |
| 3 | 15442-5371-0 | Einspritzleitung 1 | | 1 | Injection pipe 1 |
| 4 | 15442-5372-0 | Einspritzleitung 2 | | 1 | Injection pipe 2 |
| 5 | 15442-5373-0 | Einspritzleitung 3 | | 1 | Injection pipe 3 |
| 6 | 15442-5374-0 | Einspritzleitung 4 | | 1 | Injection pipe 4 |
| 7 | 15841-5385-0 | Rohrklemme 1 | | 3 | Pipe clip 1 |
| 8 | 15841-5386-0 | Rohrklemme 2 | | 3 | Pipe clip 2 |
| 9 | 03024-50520 | Linsenschraube | m. Federring | 3 | Lenticular screw |
| 10 | 15951-6551-0 | Glühkerze | | 4 | Glow plug |
| 11 | 15261-6556-0 | Zsb. Kabel | | 2 | Cable ass. |
| 12 | 15442-6556-0 | Zsb. Kabel | | 1 | Cable ass. |
| 13 | 15741-4250-0 | Zsb. Überlaufrohr (best. aus Teilen 14 u. 15) | | 1 | Pipe over flow ass. (cons. of parts 14 and 15) |
| 14 | 15264-9568-0 | Verbindung 2 | | 3 | Joint eye 2 |
| 15 | 15732-9568-0 | Verbindung 3 | | 1 | Joint eye 3 |
| 16 | 15531-4287-0 | Zsb. Leckölleitung (mit Teil 17) | | 1 | Leak oil pipe ass. (with part 17) |
| 17 | 10244-4232-0 | Rohrklemme | | 2 | Clip |



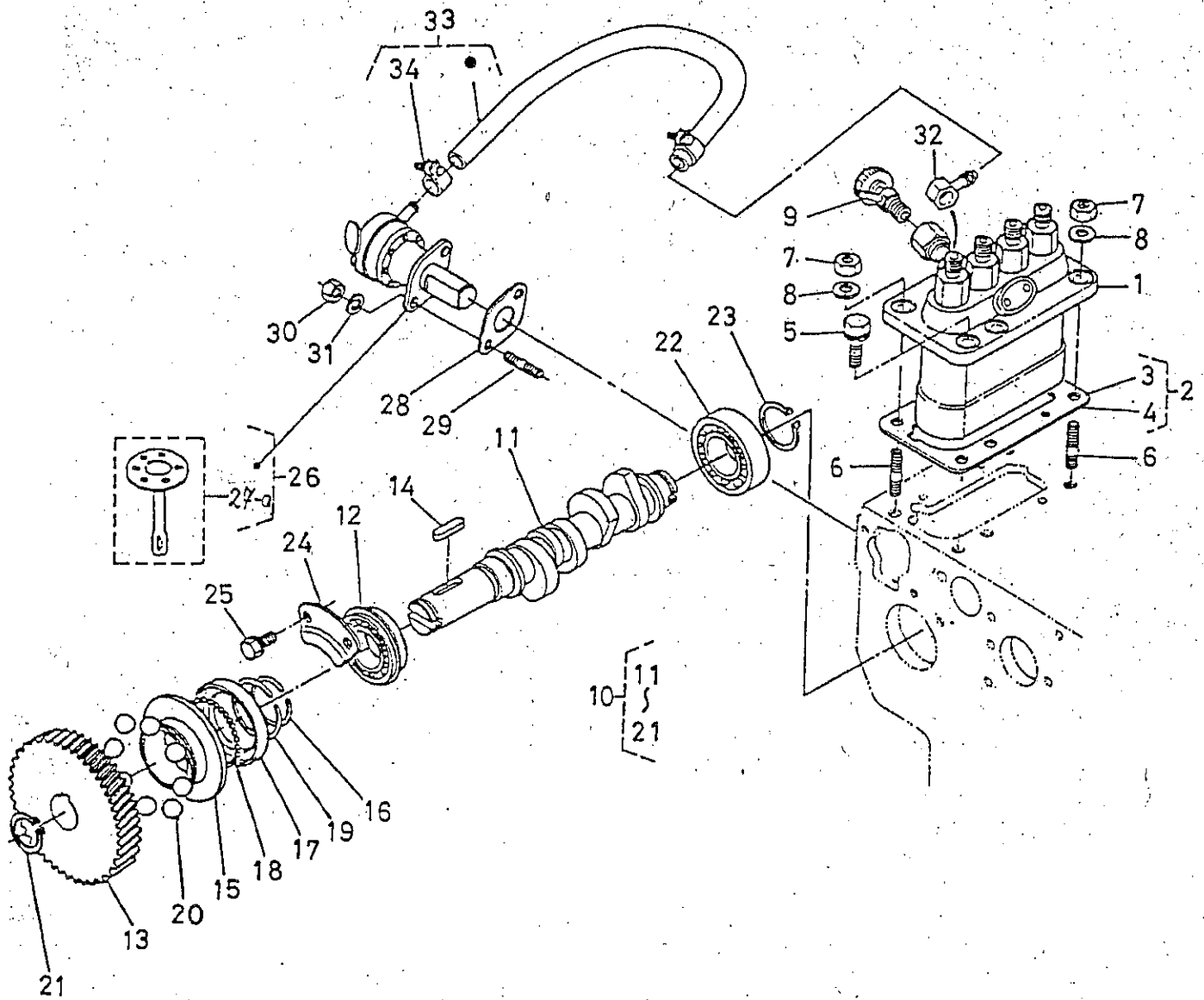
| Bild-Nr. Ill.No. | Bestell-Nr. Part No. | Benennung | Abm./Bemerk. Dimen./Remarks | Stück Pieces | Denomination |
|---------------------|-------------------------|-------------------|--------------------------------|-----------------|------------------|
| 1 | 15531-5602-0 | Zsb. Hebel | | 1 | Lever ass. |
| 2 | 15261-9501-0 | Paßfeder | | 1 | Key |
| 3 | 15531-5711-0 | Deckel | | 1 | Cover |
| 4 | 15531-5715-0 | Hebel | | 1 | Lever |
| 5 | 04811-00070 | O-Ring | | 1 | O-ring |
| 6 | 04013-50060 | Scheibe | | 1 | Shim |
| 7 | 02012-50060 | Sechskantmutter | | 2 | Hexagon nut |
| 8 | 15261-5738-0 | Reibscheibe | | 1 | Friction plate |
| 9 | 02056-50060 | Sechskantmutter | | 2 | Hexagon nut |
| 10 | 15108-5728-0 | Anschlagschraube | | 2 | Stop screw |
| 11 | 15261-5721-0 | Dichtung | | 1 | Gasket |
| 12 | 01023-50620 | Sechskantschraube | m. Federring | 3 | Hexagon screw |
| 13 | 15221-8821-0 | Stiftschraube | | 1 | Stud |
| 14 | 04512-50060 | Federscheibe | | 1 | Lock washer |
| 15 | 02056-50060 | Sechskantmutter | | 1 | Hexagon nut |
| 16 | 15531-5412-0 | Einstellschraube | | 1 | Adjustment screw |
| 17 | 15531-9203-0 | Sechskantmutter | | 1 | Hexagon nut |
| 18 | 15601-9665-0 | Dichtring | | 2 | Sealing ring |
| 19 | 15601-5422-0 | Überwurfmutter | | 1 | Lock nut |
| 20 | 16241-5442-0 | Schutzkappe | | 1 | Protection cap |



| Bild-Nr. III.No. | Bestell-Nr. Part No. | Benennung | Abm./Bemerk. Dimen./Remarks | Stück Pieces | Denomination |
|---------------------|-------------------------|--|--------------------------------|-----------------|--|
| 1 | 15221-5648-0 | Starterfeder | | 1 | Starter spring |
| 2 | 15442-5641-0 | Reglerfeder (Oberer Drehzahlbereich) | | 1 | Regulator spring (upper speed range) |
| 3 | 15611-5642-0 | Reglerfeder (Unterer Drehzahlbereich) | | 1 | Regulator spring (lower speed range) |
| 4 | <u>19045-5605-0</u> | <u>ZSB. REGLERGABEL</u> (best. aus Teilen 5 - 11) | | 1 | <u>REGULATOR FORK</u> <u>ASS. (cons. of parts</u> <u>5 - 11)</u> |
| 5 | 19045-5604-0 | Zsb. Hebel | | 1 | Lever ass. |
| 6 | 15531-5613-0 | Gabel 2 | | 1 | Fork 2 |
| 7 | 15261-5615-0 | Welle | | 1 | Shaft |
| 8 | 01053-50516 | Sechskantschraube | | 1 | Hexagon screw |
| 9 | 04512-50050 | Federring | | 2 | Lock washer |
| 10 | 15261-5623-0 | Gabelhalter | | 1 | Fork retainer |
| 11 | 15261-6641-0 | Sechskantschraube | | 1 | Hexagon screw |
| 12 | 01023-50628 | Sechskantschraube | | 2 | Hexagon screw |



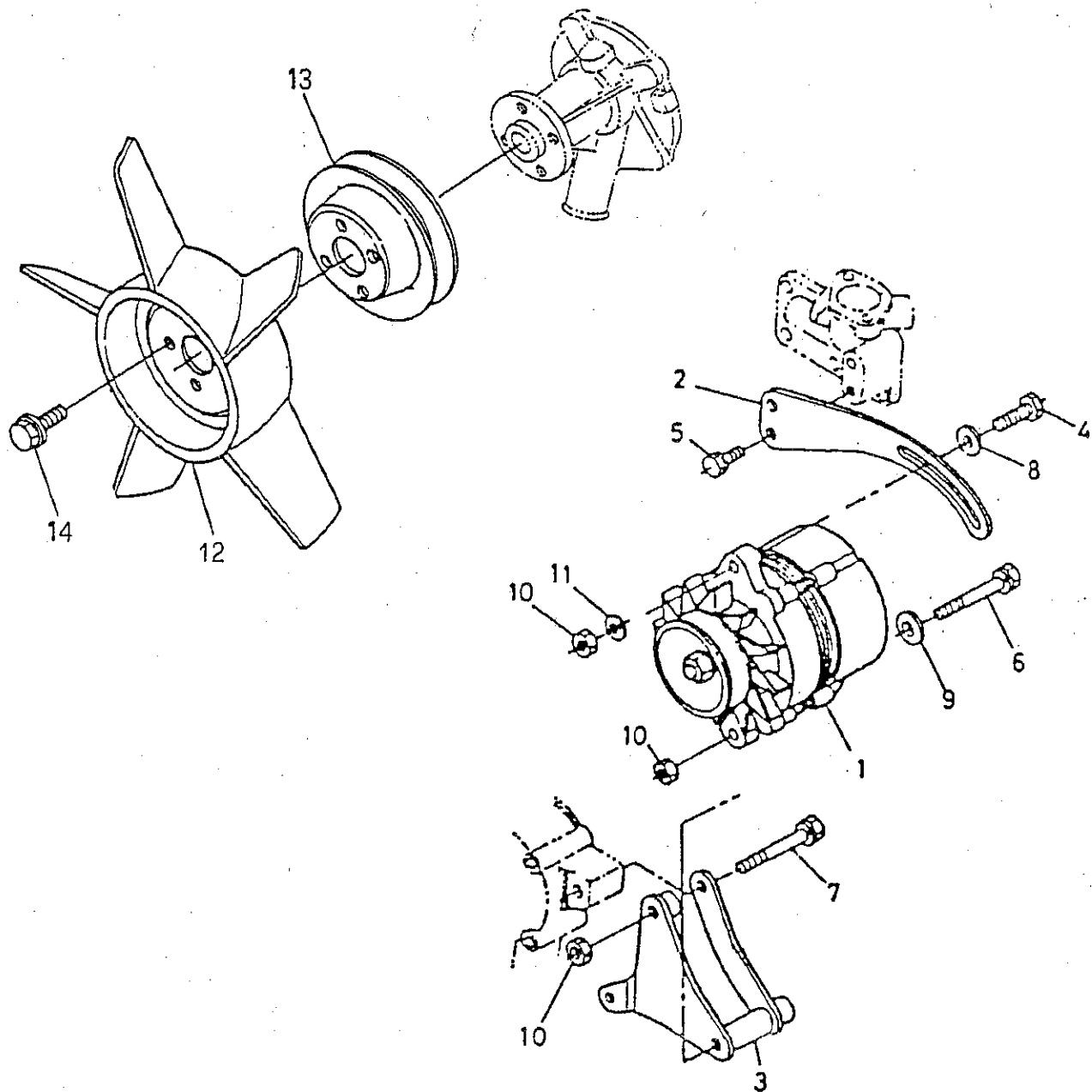
| Bild-Nr. III.No. | Bestell-Nr. Part No. | Benennung | Abm./Bemerk. Dimen./Remarks | Stück Pieces | Denomination |
|---------------------|-------------------------|------------------------------|--|-----------------|---|
| 1 | 16607-7270-1 | Zsb. Flansch (mit Teil 7) | | 1 | Flange ass. (with part 7) |
| 2 | 15261-7292-0 | Dichtung | | 1 | Gasket |
| 3 | 01023-50616 | Sechskantschraube | | 5 | Hexagon screw |
| 4 | 01513-50655 | Stiftschraube | | 1 | Stud |
| <hr/> | | | | | |
| 5 | 02056-50060 | Sechskantmutter | | 1 | Hexagon nut |
| 6 | 04512-50060 | Federscheibe | | 1 | Lock washer |
| 7 | 16241-7334-0 | Rücklaufrohr | | 1 | Return flow pipe |
| 8 | 19045-7335-0 | Wasserschlauch | | 1 | Water pipe |
| 9 | 16241-7336-1 | Rohrschelle | | 4 | Pipe clip |
| <hr/> | | | | | |
| 10 | 19203-7301-0 | Thermostat | | 1 | Thermostat |
| 11 | 15531-7326-0 | Deckel | | 1 | Cover |
| 12 | 15531-7327-0 | Dichtung | <i>784 049</i> | 1 | Gasket |
| 13 | 01023-50635 | Sechskantschraube | | 2 | Hexagon screw |
| 14 | 023 133 | Temperaturgeber | Holderteil | 1 | Temperature indicator |
| <hr/> | | | | | |
| 15 | 19045-7337-0 | Wasserrohr 3 | bis Motor-Nr. 771317 nicht austauschbar | 1 | Water tube 3 (up to engine no. 771317 not inter- changeable) |
| 15a | 19045-7337-2 | Wasserrohr 3 | ab Motor-Nr. 771318 | 1 | Water tube 3 (from engine no. 771318) |
| <hr/> | | | | | |
| 17 | 15531-7287-0 | Wasserrohr | | 1 | Water tube |
| 18 | 15261-7278-0 | Rohrschelle | | 2 | Pipe clip |



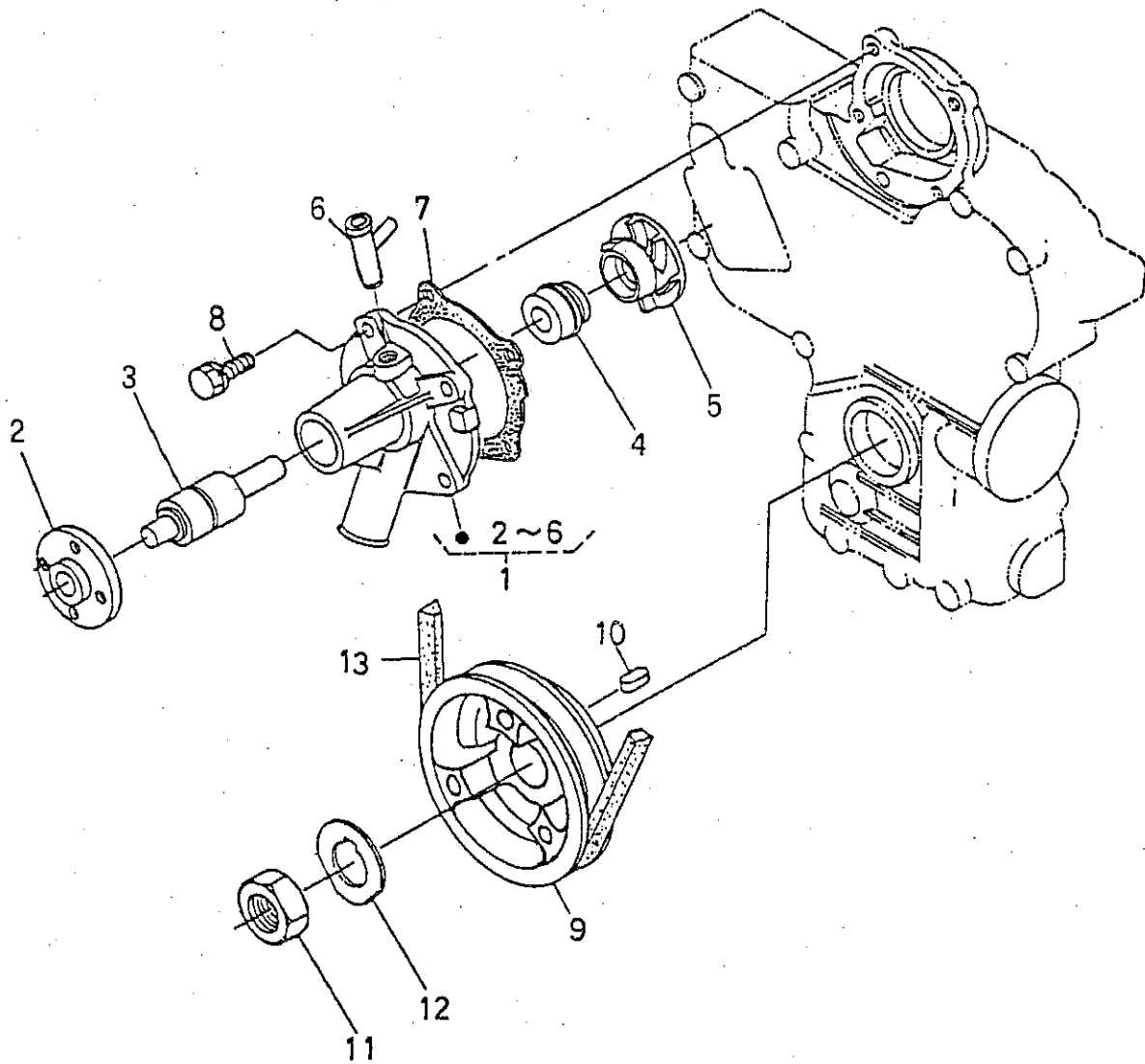
TYP V 1200-B
 BILDТАFEL NR. 77
 EINSPRITZPUMPE
 NOCKENWELLE FÜR EINSPRITZPUMPE
 KRAFTSTOFFPUMPE

TYPE V 1200-B
 TABLE NO. 77
 FUEL INJECTION PUMP
 CAMSHAFT FOR INJECTION PUMP
 FUEL PUMP

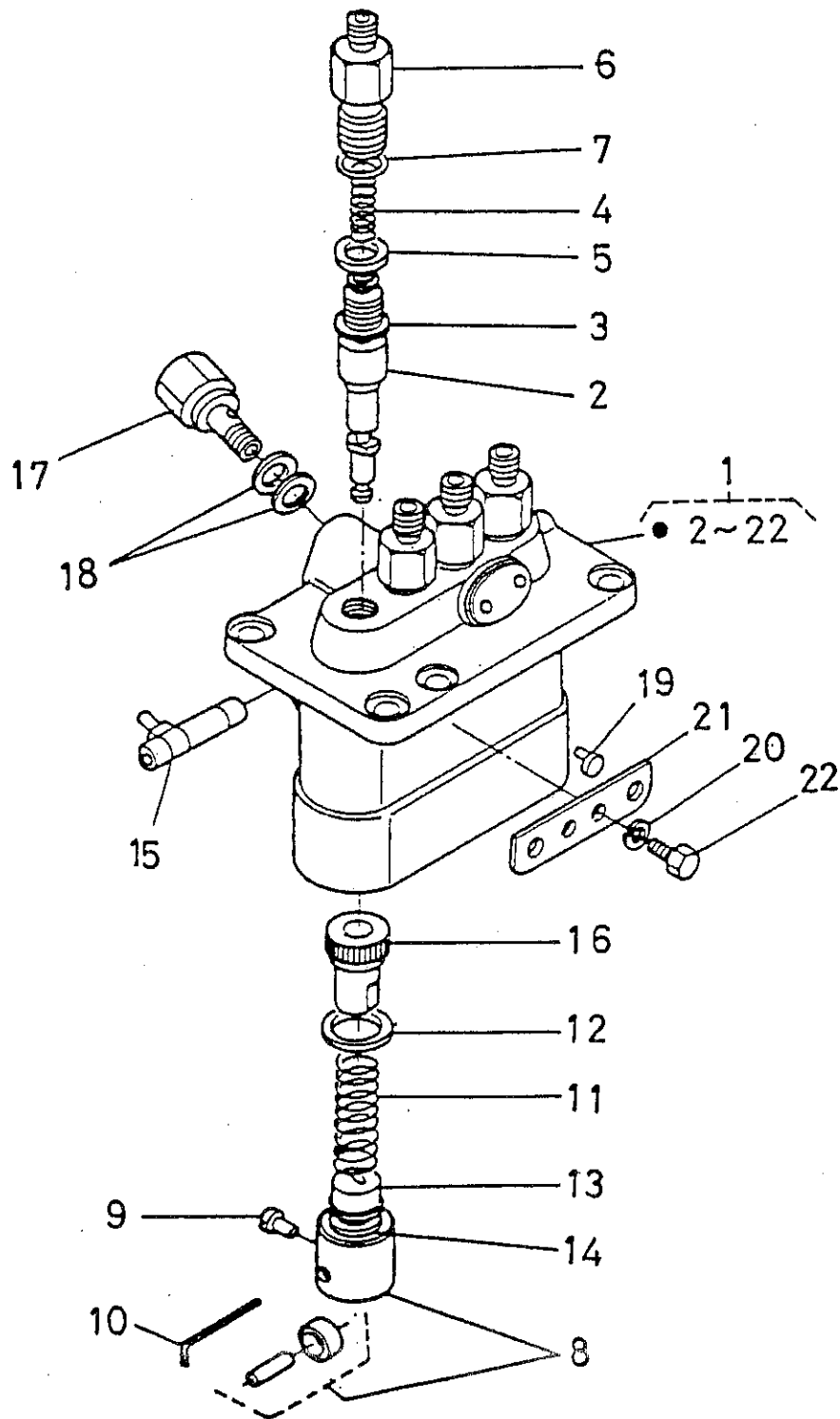
| Bild-Nr. III.No. | Bestell-Nr. Part No. | Benennung | Abm./Bemerk. Dimen./Remarks | Stück Pieces | Denomination |
|---------------------|-------------------------|---|---|-----------------|---|
| 1 | 15442-5101-0 | ZSB. EINSPRITZPUMPE | | 1 | FUEL INJECTION PUMP |
| 2 | 17032-5210-0 | Ausgleichscheibensatz (best. aus Teilen 3 und 4) | | 1 | Set of equalizing shim (cons. of parts 3 a. 4) |
| 3 | 15401-5211-0 | Ausgleichscheibe | | 1 | Equalizing shim |
| 4 | 15444-5211-0 | Ausgleichscheibe 0,30 mm | | n. B. | Equalizing shim |
| 5 | 01123-50822 | Sechskantschraube | | 4 | Hexagon screw |
| 6 | 15221-9153-0 | Stiftschraube | | 2 | Stud |
| 7 | 02156-50080 | Sechskantmutter | | 2 | Hexagon nut |
| 8 | 04512-50080 | Federscheibe | | 2 | Lock washer |
| 9 | 14311-6050-4 | Zsb. Entlüftungshahn | | 1 | Ventilation cock |
| 10 | 19045-1602-0 | ZSB. NOCKENWELLE (best. aus Teilen 11 - 21) | | 1 | CAMSHAFT ASS. (cons. of parts 11 -21) |
| 11 | 15442-1617-0 | Nockenwelle | | 1 | Camshaft |
| 12 | 08153-06004 | Kugellager | | 1 | Ball bearing |
| 13 | 15261-5115-0 | Antriebsrad | | 1 | Drive gear |
| 14 | 05712-00520 | Paßfeder | | 1 | Key |
| 15 | 15261-5545-0 | Reglermutter | | 1 | Regulator sleeve |
| 16 | 15261-5547-0 | Sicherungsring | | 1 | Circlip |
| 17 | 15549-5569-0 | Reglerkugelgehäuse | | 1 | Regulator housing |
| 18 | 07715-03205 | Kugel | | 30 | Ball |
| 19 | 15261-5574-0 | Sicherungsring | | 1 | Circlip |
| 20 | 07715-03217 | Kugel | | 8 | Ball |
| 21 | 04612-00180 | Sicherungsring | | 1 | Circlip |
| 22 | 08103-06004 | Kugellager | | 1 | Ball bearing |
| 23 | 04612-00200 | Sicherungsring | | 1 | Circlip |
| 24 | 15261-1632-0 | Sicherungsplatte | | 1 | Safety plate |
| 25 | 01023-50612 | Sechskantschraube | | 2 | Hexagon screw |
| 26 | 19293-5203-0 | Zsb. Kraftstoffpumpe (mit Teil 27) | | 1 | Fuel pump ass. (with part 27) |
| 27 | 15381-5204-0 | Membrane | bis Motor Nr. 702555 nicht austauschbar up to engine No. 702555 | 1 | Diaphragm |
| 27a | 19293-5204-0 | Membrane | not interchangeable ab Motor Nr. 702556 from engine No. 702556 | 1 | Diaphragm |
| 28 | 15241-5214-0 | Dichtung | | 1 | Gasket |
| 29 | 01513-50616 | Stiftschraube | | 2 | Stud |
| 30 | 02056-50060 | Sechskantmutter | | 2 | Hexagon nut |
| 31 | 04512-50060 | Federscheibe | | 2 | Lock washer |
| 32 | 15401-9569-0 | Ringlötstück | | 1 | Ring |
| 33 | 14681-4201-0 | Zsb. Kraftstoffschiauch (mit Teil 34) | | 1 | Fuel hose (with part 34) |
| 34 | 16241-4275-0 | Schlauchschele | E. 14301-4275-0 | 2 | Hose clip |



| Bild-Nr. Ill.No. | Bestell-Nr. Part No. | Benennung | Abm./Bemerk. Dimen./Remarks | Stück Pieces | Denomination |
|---------------------|-------------------------|--------------------|--------------------------------|-----------------|--|
| 1 | 15253-6401-0 | ZSB. LICHTMASCHINE | Einzelteile siehe Tafel 86 | 1 | GENERATOR ASS. (individual parts see table 86) |
| 2 | 19204-6442-0/1 | Haltebügel | | 1 | Retaining bracket |
| 3 | 19204-6435-1 | Haltebügel | | 1 | Wooden bracket |
| 4 | 01123-50830 | Sechskantschraube | | 1 | Hexagon screw |
| 5 | 01023-50616 | Sechskantschraube | | 1 | Hexagon screw |
| 6 | 17367-9103-0 | Sechskantschraube | mit Federring | 1 | Hexagon screw |
| 7 | 01153-50865 | Sechskantschraube | mit Federring | 1 | Hexagon screw |
| 8 | 04012-50080 | Scheibe | | 1 | Shim |
| 9 | 04015-50080 | Scheibe | | 1 | Shim |
| 10 | 02156-50080 | Sechskantmutter | | 3 | Hexagon nut |
| 11 | 04512-50080 | Federring | | 1 | Spring washer |
| 12 | 16264-7411-2/1 | Ventilator | | 1 | Fan |
| 13 | 026 713 | Keilriemenscheibe | Ø81x39 | 1 | V-belt pulley |
| 14 | 01754-50612 | Sicherungsschraube | | 4 | Lock screw |



| Bild-Nr. III.No. | Bestell-Nr. Part No. | Benennung | Abm./Bemerk. Dimen./Remarks | Stück Pieces | Denomination |
|---------------------|-------------------------|---|--------------------------------------|-----------------|---|
| 1 | <u>19459-7303-0</u> | <u>ZSB. WASSERPUMPE</u> (best. aus Teilen 2 - 6) | bis Motor-Nr. 771317 austauschbar | 1 | <u>WATER PUMP ASS.</u> (cons. of parts 2 - 6) up to engine no. 771317 interchange- able |
| 1a | <u>19459-7303-3</u> | <u>ZSB. WASSERPUMPE</u> (best. aus Teilen 2 - 6) | ab Motor-Nr. 771318 | 1 | <u>WATER PUMP ASS.</u> (cons. of parts 2-6 from engine no. 771318) |
| 2 | 15852-7352-0 | Flansch | | 1 | Flange |
| 3 | 15443-7355-0 | Lager | | 1 | Bearing |
| 4 | 15852-7305-0 | Dichtung | | 1 | Gasket |
| 5 | 19459-7351-0 | Laufrad | | 1 | Impeller |
| 6 | 19459-7334-0 | Rücklaufrohr 1 | | 1 | Return flow pipe 1 |
| 7 | 15531-7343-0 | Dichtung | | 1 | Gasket |
| 8 | 01023-50622 | Sechskantschraube | | 4 | Hexagon screw |
| 9 | 19090-1369-1 | Keilriemenscheibe | | 1 | V-belt pulley |
| 10 | 05712-00515 | Paßfeder | | 1 | Key |
| 11 | 15261-2336-0 | Sechskantmutter | | 1 | Hexagon nut |
| 12 | 15372-2338-0 | Sicherungsblech | | 1 | Locking tab |
| 13 | 024 051 19204-7253-0 | Keilriemen | | 1 | V-belt |

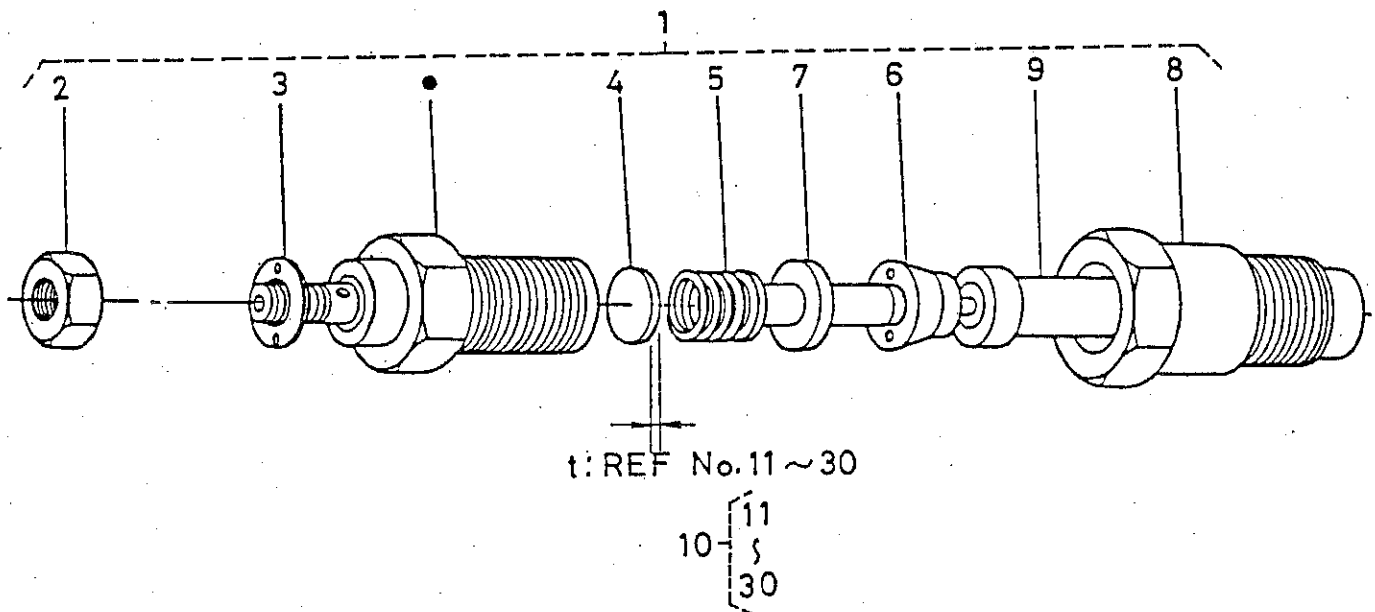


TYP V 1200-B
 BILDТАFEL NR. 83
 EINSPRITZPUMPE (EINZELTEILE)

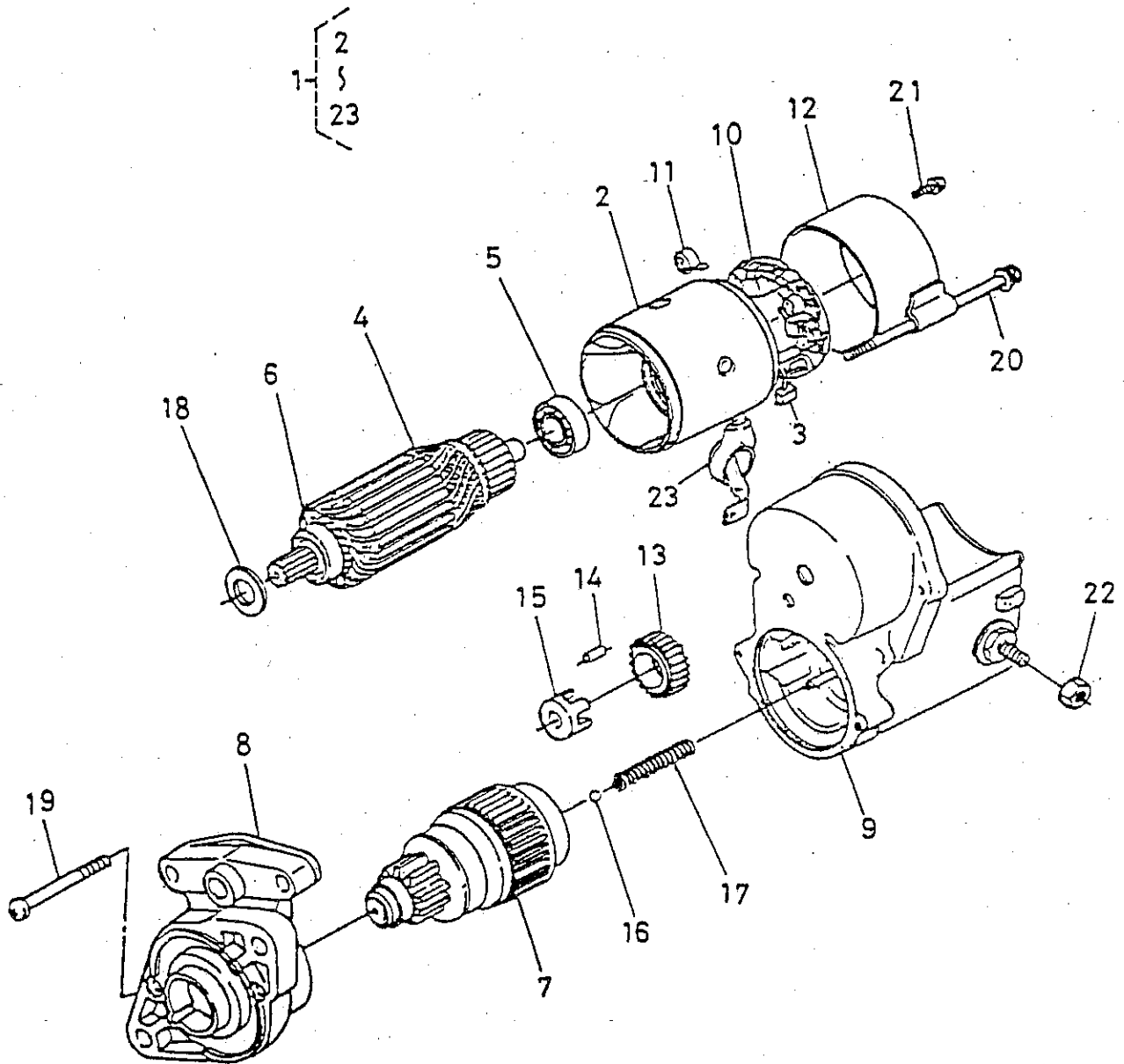
TYPE V 1200-B
 TABLE NO. 83
 FUEL INJECTION PUMP (INDIVIDUAL PARTS)

J 18

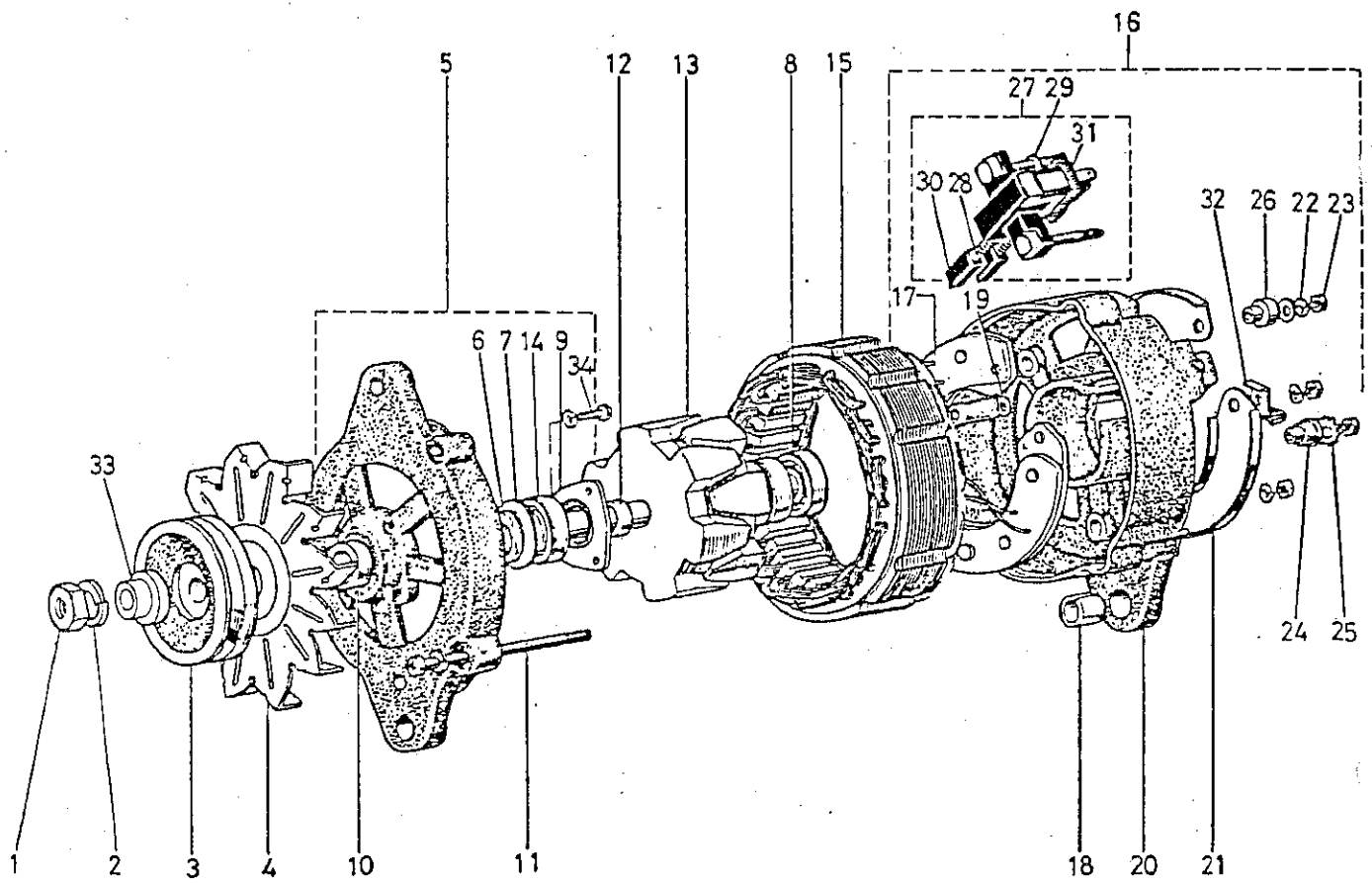
| Bild-Nr. Ill.No. | Bestell-Nr. Part No. | Benennung | Abm./Bemerk. Dimen./Remarks | Stück Pieces | Denomination |
|---------------------|-------------------------|--|--------------------------------|-----------------|--|
| 1 | 15442-5101-0 | ZSB. EINSPRITZPUMPE (best. aus Teilen 2 - 22) | | 1 | FUEL INJECTION PUMP ASS. (cons. of parts 2 - 22) |
| 2 | 15261-5105-0 | Pumpenelement | | 4 | Pump element |
| 3 | 15261-5103-0 | Förderventil | | 4 | Delivery valve |
| 4 | 15331-5123-0 | Ventilfeder | | 4 | Valve spring |
| 5 | 15331-5124-0 | Dichtung | | 4 | Gasket |
| 6 | 15331-5122-0 | Ventilhalter | | 4 | Valve fixture |
| 7 | 15331-9676-0 | O-Ring | | 4 | O-ring |
| 8 | 15331-5107-0 | Zsb. Stößel | | 4 | Tappet ass. |
| 9 | 15331-5125-0 | Paßstift | | 4 | Key |
| 10 | 15331-5143-0 | Stift | | 1 | Stud |
| 11 | 17331-5128-0 | Kolbenfeder | | 4 | Piston spring |
| 12 | 15331-5127-0 | Ventilsitz | oben | 4 | Valve seat lower |
| 13 | 15331-5129-0 | Ventilsitz | unten | 4 | Valve seat upper |
| 14 | 15381-5149-0 | Scheibe | | 1 | Shim |
| 15 | 15331-5106-2 | Reglerstange | | 1 | Regulator rod |
| 16 | 15331-5138-0 | Steuerhülse | | 4 | Control sleeve |
| 17 | 15471-5132-0 | Schraube | | 1 | Screw |
| 18 | 15401-9665-0 | Dichtung | | 2 | Gasket |
| 19 | 15331-5148-0 | Haltering | | 2 | Retaining ring |
| 20 | 15381-9409-0 | Federscheibe | | 2 | Lock washer |
| 21 | 15381-5139-0 | Einstellplatte | | 1 | Adjustment plate |
| 22 | 15331-9101-0 | Sechskantschraube | | 2 | Hexagon screw |



| Bild-Nr. Ill.No. | Bestell-Nr. Part No. | Benennung | Abm./Bemerk. Dimen./Remarks | Stück Pieces | Denomination |
|---------------------|-------------------------|---|--------------------------------|-----------------|--|
| 1 | 15261-5302-0 | ZSB. DÜSENHALTER | (best. aus Teilen 2-9) | 4 | <u>NOZZLE HOLDER ASS.</u> (cons. of parts 2-9) |
| 2 | 15221-9202-0 | Sechskantmutter | | 4 | Hexagon nut |
| 3 | 15221-9402-0 | Scheibe | | 4 | Shim |
| 4 | 15221-5323-0 | Einstellscheibe | | 4 | Adjusting shim |
| 5 | 15221-5317-0 | Druckfeder | | 4 | Pressure spring |
| 6 | 15221-5335-0 | Distanzscheibe | | 4 | Spacer shim |
| 7 | 15221-5316-0 | Stoßstange | | 4 | Push rod |
| 8 | 15221-5328-0 | Düsenmutter | | 4 | Nozzle nut |
| 9 | 15021-5361-0 | Düsenstück | | 4 | Nozzle |
| 10 | 15221-9810-0 | <u>EINSTELLSCHEIBENSATZ</u> (best. aus Teilen 11-30) | | 1 | <u>KIT OF ADJUSTING SHIMS</u> (cons. of parts 11-30) |
| 11 | 15221-9811-0 | Einstellscheibe 100 | 1,00 mm | 1 | Adjusting shim 100 |
| 12 | 15221-9812-0 | Einstellscheibe 105 | 1,05 mm | 1 | Adjusting shim 105 |
| 13 | 15221-9813-0 | Einstellscheibe 110 | 1,10 mm | 1 | Adjusting shim 110 |
| 14 | 15221-9814-0 | Einstellscheibe 115 | 1,15 mm | 1 | Adjusting shim 115 |
| 15 | 15221-9815-0 | Einstellscheibe 120 | 1,20 mm | 1 | Adjusting shim 120 |
| 16 | 15221-9816-0 | Einstellscheibe 125 | 1,25 mm | 1 | Adjusting shim 125 |
| 17 | 15221-9817-0 | Einstellscheibe 130 | 1,30 mm | 1 | Adjusting shim 130 |
| 18 | 15221-9818-0 | Einstellscheibe 135 | 1,35 mm | 1 | Adjusting shim 135 |
| 19 | 15221-9819-0 | Einstellscheibe 140 | 1,40 mm | 1 | Adjusting shim 140 |
| 20 | 15221-9820-0 | Einstellscheibe 145 | 1,45 mm | 1 | Adjusting shim 145 |
| 21 | 15221-9821-0 | Einstellscheibe 150 | 1,50 mm | 1 | Adjusting shim 150 |
| 22 | 15221-9822-0 | Einstellscheibe 155 | 1,55 mm | 1 | Adjusting shim 155 |
| 23 | 15221-9823-0 | Einstellscheibe 160 | 1,60 mm | 1 | Adjusting shim 160 |
| 24 | 15221-9824-0 | Einstellscheibe 165 | 1,65 mm | 1 | Adjusting shim 165 |
| 25 | 15221-9825-0 | Einstellscheibe 170 | 1,70 mm | 1 | Adjusting shim 170 |
| 26 | 15221-9826-0 | Einstellscheibe 175 | 1,75 mm | 1 | Adjusting shim 175 |
| 27 | 15221-9827-0 | Einstellscheibe 180 | 1,80 mm | 1 | Adjusting shim 180 |
| 28 | 15221-9828-0 | Einstellscheibe 185 | 1,85 mm | 1 | Adjusting shim 185 |
| 29 | 15221-9829-0 | Einstellscheibe 190 | 1,90 mm | 1 | Adjusting shim 190 |
| 30 | 15221-9830-0 | Einstellscheibe 195 | 1,95 mm | 1 | Adjusting shim 195 |



| Bild-Nr. Ill.No. | Bestell-Nr. Part No. | Benennung | Abm./Bemerk. Dimen./Remarks | Stück Pieces | Denomination |
|---------------------|-------------------------|--|--------------------------------|-----------------|---------------------------------------|
| 1 | 15504-6301-0 | ZSB. ANLASSER (best. aus Teilen 2-23) | | 1 | STARTER ASS. (cons. of parts 2-23) |
| 2 | 15501-6308-0 | Joch | | 1 | Yoke |
| 3 | 15501-6337-0 | Bürste | | 2 | Brush |
| 4 | 15501-6307-0 | Läufer | | 1 | Race |
| 5 | 15504-6350-0 | Kugellager | | 1 | Bearing ball |
| 6 | 15504-6353-0 | Kugellager | | 1 | Bearing ball |
| 7 | 15504-6304-0 | Kupplung | | 1 | Clutch |
| 8 | 15504-6303-0 | Gehäuse | | 1 | Housing |
| 9 | 15504-6302-0 | Magnetschalter | | 1 | Switch magnetic |
| 10 | 15501-6338-0 | Bürstenhalter | | 1 | Holder brush |
| 11 | 15401-6339-0 | Feder | | 4 | Spring |
| 12 | 15501-6320-0 | Rahmen | | 1 | Frame end |
| 13 | 15401-6327-0 | Zahnrad 2 | | 1 | Gear 2 |
| 14 | 19212-6310-0 | Rolle | | 5 | Roller |
| 15 | 19212-6311-0 | Haltescheibe | | 1 | Retainer |
| 16 | 19212-9713-0 | Kugel | | 1 | Ball |
| 17 | 19212-6312-0 | Feder | | 1 | Spring |
| 18 | 15501-9667-0 | Scheibe | | 1 | Washer |
| 19 | 15501-9331-0 | Sechskantschraube | | 2 | Hexagon screw |
| 20 | 15501-6332-0 | Sechskantschraube | | 2 | Hexagon screw |
| 21 | 15501-9102-0 | Sechskantschraube | | 2 | Hexagon screw |
| 22 | 13963-9201-0 | Sechskantmutter | | 1 | Hexagon nut |
| 23 | 15504-6312-0 | Gummikappe | | 1 | Rubber cap |



| Bild-Nr. Ill.No. | Bestell-Nr. Part No. | Benennung | Abm./Bemerk. Dimen./Remarks | Stück Pieces | Denomination |
|---------------------|-------------------------|--|--------------------------------|-----------------|--|
| | <u>15253-6401-0</u> | <u>ZSB. LICHTMASCHINE</u> (best. aus Teilen 1 - 34) | | 1 | <u>DYNAMO ASS.</u> (cons. of parts 1 - 34) |
| 1 | 15221-9201-0 | Sechskantmutter | | 1 | Hexagon nut |
| 2 | 15221-9407-0 | Federring | | 1 | Spring ring |
| 3 | 15221-6411-0 | Scheibe | | 1 | Shim |
| 4 | 15221-6413-0 | Lüfterrad | | 1 | Fan wheel |
| 5 | 15253-6402-0 | Antriebsrahmen | | 1 | Driving frame |
| 6 | 15221-6479-0 | Filz | | 1 | Felt |
| 7 | 15221-6483-0 | Decke Filz | | 1 | Felt cover |
| 8 | 08121-06201 | Kugellager | | 1 | Ball bearing |
| 9 | 15221-6471-0 | Halteplatte | | 1 | Retaining plate |
| 10 | 15221-6415-0 | Hülse | | 1 | Sleeve |
| 11 | 15321-6426-0 | Durchgangsschraube | | 2 | Screw |
| 12 | 15221-6416-0 | Abstandshalter | | 1 | Spacer |
| 13 | 15253-6403-0 | Läufer | | 1 | Rotor |
| 14 | 08141-06202 | Kugellager | | 1 | Ball bearing |
| 15 | 15321-6405-0 | Stator | | 1 | Yoke |
| 16 | 15253-6407-0 | Zsb. Endrahmen | | 1 | End frame ass. |
| 17 | 15321-6485-0 | Zsb. Gleichrichter | | 1 | Rectifier ass. |
| 18 | 15221-6421-0 | Büchse | | 1 | Bush |
| 19 | 15321-6488-0 | Isolierscheibe | | 1 | Insulating shim |
| 20 | 15253-6406-0 | Endrahmen | | 1 | End frame |
| 21 | 15253-6423-0 | Deckel | | 1 | Cover |
| 22 | 04512-50050 | Federring | | 5 | Lock washer |
| 23 | 15221-9203-0 | Sechskantmutter | | 5 | Hexagon nut |
| 24 | 15321-6492-0 | Büchse | | 1 | Bush |
| 25 | 04512-50060 | Scheibe | | 1 | Shim |
| 26 | 15221-6491-0 | Büchse | | 1 | Bush |
| 27 | 15321-6431-0 | Zsb. Bürstenhalter (best. aus Teilen 28 - 31) | | 1 | Brush holder ass. (cons. of parts 28-31) |
| 28 | 15221-6433-0 | Bürstenfeder | | 2 | Brush spring |
| 29 | 15221-6488-0 | Scheibe | | 2 | Shim |
| 30 | 15221-6409-0 | Bürste | | 2 | Brush |
| 31 | 15321-6494-0 | Isolierklemme | | 1 | Insulating clip |
| 32 | 15321-6757-0 | Kabelklemme | | 1 | Cable clip |
| 33 | 15321-6417-0 | Distanzrohr | | 1 | Spacer tube |
| 34 | 01050-50516 | Schraube | | 2 | Screw |
| | <u>07916-29320</u> | <u>DICHTUNGSSATZ OBEN</u> <u>FÜR V 1200-B</u> | | 1 | <u>UPPER GASKET KIT</u> <u>FOR V 1200-B</u> |
| | <u>07916-29330</u> | <u>DICHTUNGSSATZ UNTEN</u> <u>FÜR V 1200-B</u> | | 1 | <u>LOWER GASKET KIT</u> <u>FOR V 1200-B</u> |