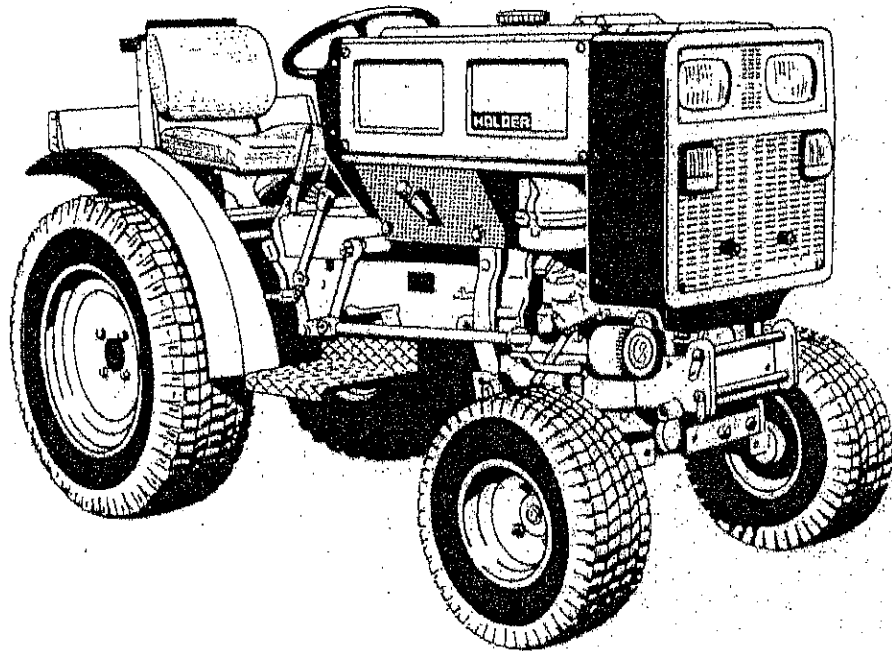


HOLDER

B 19



**Betriebsanleitung
mit Anbaugeräten**

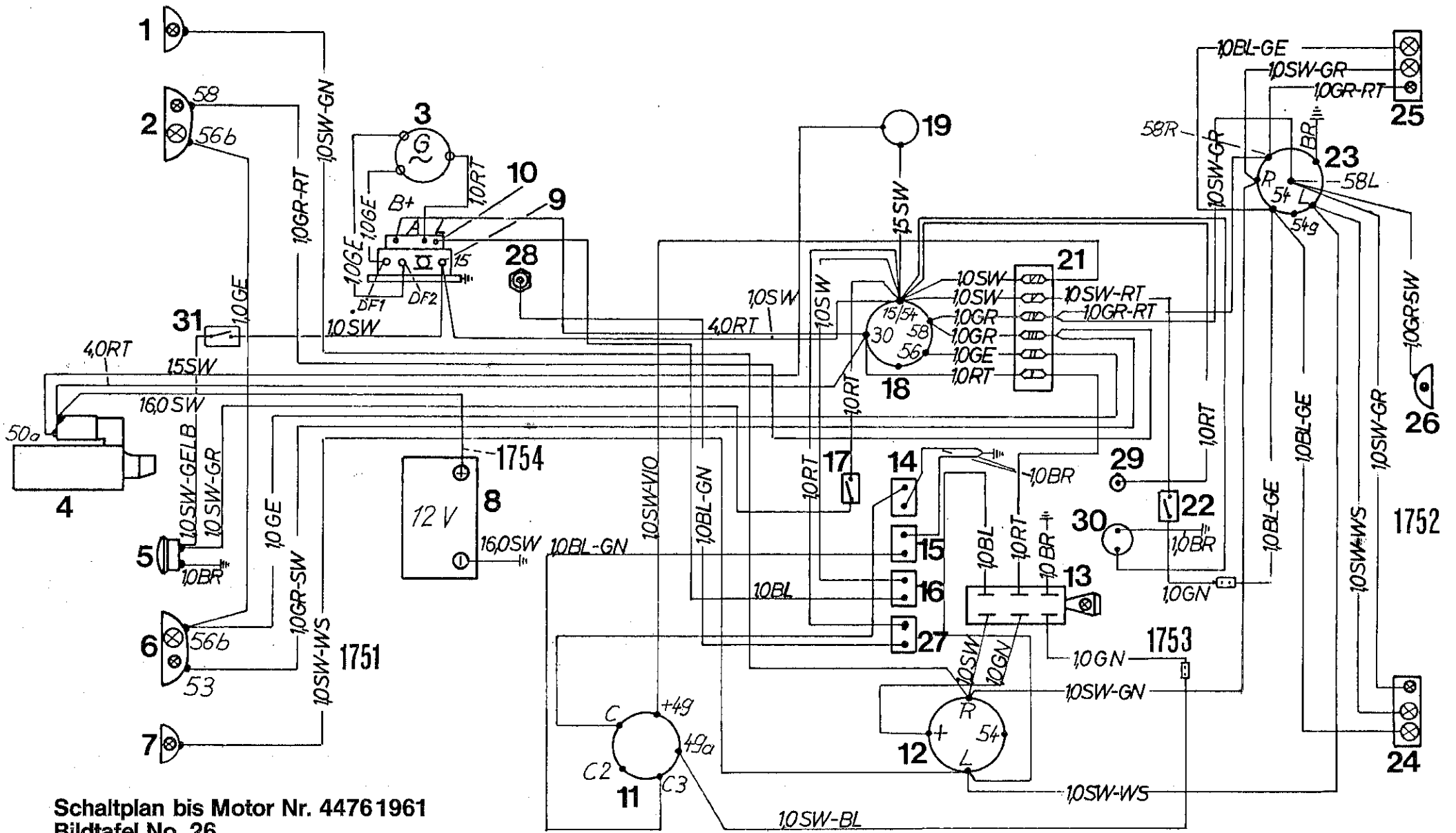
Bestell-Nr./Ref. No. B 19 003 81 10

Gebrüder Holder GmbH & Co.

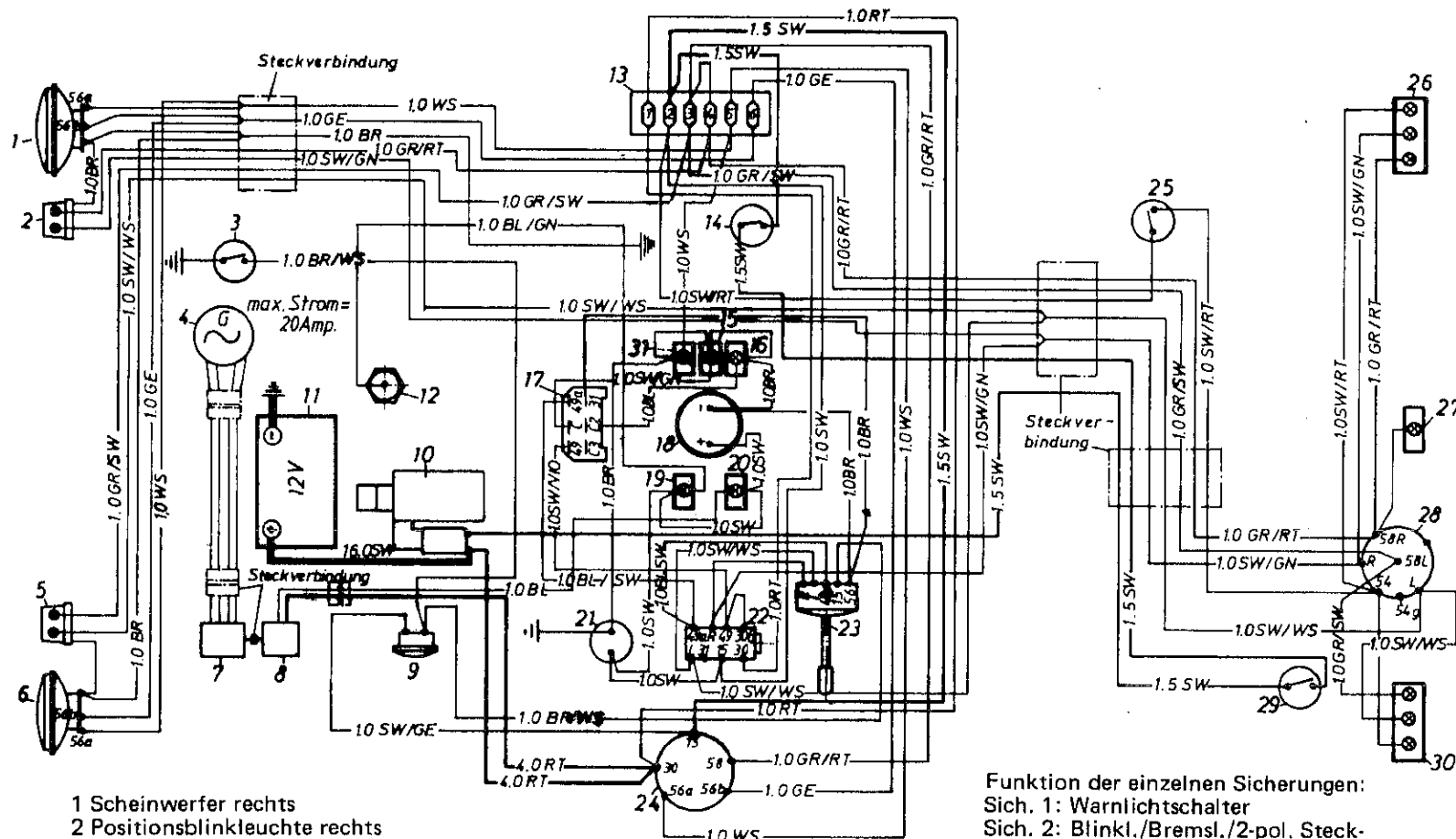
D 7430 Metzingen/Germany · Postf. 1555 · Telefon 071 23/166-0 · Telex 7 245 319

Inhaltsverzeichnis

	Seite		Seite
Wichtige Hinweise für unsere Kunden	1	Anbaugeräte	
A) Allgemeine Hinweise	3	Q) Hackfräse Type 3083/11 bis 17	41
B) Technische Daten	4	R) Einschardrehpflug Type 3003-6	44
C) Bedienungsorgane und Kontrollgeräte	9	S) Gerätetragrahmen Type 3005 mit 3001	45
D) Vorbereitung zur Inbetriebnahme	11	T) Heckmähwerk Type 3067-1	46
Hinweise für Verkehrssicherheit	12/13	U) Rasen-Winter- u. Hartplatzpflegegeräte	50
E) Inbetriebnahme	14	Allgemeine Hinweise	50
F) Wartung und Pflege	19	Sichelmäher Type 3569-1	50
G) Anbaulage f. hinteres Kennzeichen	26	Sichelmäher-Frontanbau	51
H) Personenbeförderung	26	Sichelmäher-Zwischenachs-anbau	52
I) Dreipunkt-Geräteaushebung	26	Wartung und Pflege	54
K) Wie beurteile ich meinen Traktor	26	Rasenkehrmaschine Type 3576	55
L) Wartungsübersicht	27/28	Zsb. Rasen- und Laubsauggerät Type 3552	55/56
M) Empfehlungsliste für Motor-Öle	29	Frontkehrmaschine Type 3591-1	56
N) Störungstabelle Motor	30/31	Sprengereinrichtung Type 3591-70	57
O) Hatz-Kundendienststellen in BRD	32-36	Schneeräumschild Type 3596-1	58
Hatz-Kundendienststellen in Österreich	36	Frontgeräterahmen Type 3501-10	59
P) Bildnummern und Benennung	37/38	Reißstift-Egalisierer Type 3526-23	59/60
Elektrik-Schaltplan siehe Bildtafel Motor		Heckgeräterahmen Type 3501-20	60
		Anbaubock mit Heck-Aushebevorrichtung	60
		Type 3526-70	
		Aufsattel-Schleuder-Streuer Type 3081	61



Schaltplan bis Motor Nr. 44761961
 Bildtafel No. 26



- 1 Scheinwerfer rechts
- 2 Positionsblinkleuchte rechts
- 3 Kontrollschalter
- 4 Lichtmaschine
- 5 Positionsblinkleuchte links
- 6 Scheinwerfer links
- 7 Regler
- 8 Impulsgeber
- 9 Signalhorn
- 10 Anlasser
- 11 Batterie
- 12 Öldruckschalter
- 13 Sicherungsdose
- 14 Anlaßschalter

- 15 Blinkkontrollampe Zugmaschine.
- 16 Blinkkontrollampe Anhänger
- 17 Richtungswarnblinkgeber
- 18 Stundenzähler
- 19 Öldruckkontrolleuchte
- 20 Ladekontrolleuchte
- 21 2-polige Steckdose
- 22 Warnlichtschalter
- 23 Blinkerschalter-Horndruckknopf
- 24 Zündlichtschalter
- 25 Bremslichtschalter
- 26 Schluß-Brems-Blinklicht, rechts

Funktion der einzelnen Sicherungen:

- Sich. 1: Warnlichtschalter
- Sich. 2: Blinkl./Bremsl./2-pol. Steckdose/Öl/Batteriekontr.-Leuchte/Stundenzähler.
- Sich. 3: Standlicht links
- Sich. 4: Standlicht rechts
- Sich. 5: Fernlicht
- Sich. 6: Abblendlicht
- 27 Kennzeichenleuchte
- 28 Steckdose
- 29 Startersicherheitschalter
- 30 Schluß-Brems-Blinklicht links
- 31 Fernlichtkontrolleuchte

- BL = blau
- BR = braun
- GE = gelb
- GN = grün
- GR = grau
- RT = rot
- SW = schwarz
- VIO = violett
- WS = weiß

Schaltplan ab B 19 1222326
Bildtafel No. 27 a

Wichtige Hinweise für unsere Kunden

1. Garantie-Doppelkarte hier abtrennen, vom Händler ausfüllen und innerhalb 4 Wochen nach Verkauf der Maschine an Gebr. Holder GmbH & Co., 7430 Metzingen/Württ., Postfach 1555 einsenden.

2. Service

Lassen Sie bitte alle vorgesehenen Kundendienste (It. Wartungsübersicht) für Ihren Schlepper regelmäßig bei Ihrem zuständigen Holder-Händler (Service-Werkstatt) ausführen und durch Stempel und Unterschrift in dieser Betriebeanleitung bestätigen.

Nur das Einhalten der laufenden Kundendienste sichert den Garantieanspruch.

3. Schlepperdaten von Ihrem Schlepper hier eintragen.

(Bei Rückfragen angeben).

Schlepper-Type: Maschinen-Nr.

Motoren-Nr.: Gerät-Nr.:

Fahrzeughalter:

Anschrift:

Liefertag: Polizeil. Kennzeichen

Händler:

(Stempel)

4. Folgende Kundendienste wurden durchgeführt

(Diese Eintragungen sind zur Erhaltung Ihrer Garantie- bzw. Kulanzansprüche notwendig).

durchgeführt am: durch:

- 1. Kundendienst bei 25 Betriebsstunden:
- 2. Kundendienst bei 150 Betriebsstunden:
- 3. Kundendienst bei 300 Betriebsstunden:
- 4. Kundendienst (jährl. Kundendienst, Betriebsstd.):
- 5. Kundendienst (jährl. Kundendienst, Betriebsstd.):
- 6. Kundendienst (jährl. Kundendienst, Betriebsstd.):

Von Fa. Holder schriftlich angeordnete Arbeiten wurden durchgeführt:

Datum	Holder-Schreiben Nr. vom	ausgeführt durch Holder-Händler
a)
b)
c)

5. Bestehen Sie bei Reparaturen auf den Einbau von **HOLDER-Original-Ersatzteilen.**

Nur diese gewährleisten beste Beschaffenheit und bringt zufriedene Kunden.

Gebr. HOLDER GmbH & Co., 7430 Metzingen/Württ., Postfach 1555, Tel. 07123/166-0, FS 7245319

Motor und Maschine

A) Allgemeine Hinweise

Im Interesse der ständigen Bereitschaft Ihres Traktors dürfen wir Sie bitten, diese Betriebsanleitung gründlich durchzulesen. Dieses Heft enthält alle Angaben für eine gewissenhafte Behandlung und Pflege des Traktors.

Legen Sie besonderen Wert auf die Einhaltung der Wartungszeiten. Ihr Traktor dankt es Ihnen durch stete Bereitschaft und lange Lebensdauer.

Lassen Sie bitte alle vorgesehenen Pflegedienstarbeiten für Ihren Traktor regelmäßig bei Ihrem Holder-Händler ausführen. Ebenfalls sollten Sie Störungen oder Reparaturen von Ihrem Holder-Händler beheben lassen.

Die in dieser Betriebsanleitung vorn angehängte orange Garantie-Doppelkarte ist unbedingt sofort nach Übernahme der Maschine durch Ihren Händler an Fa. Holder einzusenden.

Bei allen schriftlichen oder mündlichen Rückfragen wollen Sie bitte folgendes angeben:

- a) Maschinentyp: zum Beispiel B 19
- b) Motornummer: zum Beispiel 44 772 827
- c) Maschinenummer: zum Beispiel 12 22 329
- d) Verkaufsdatum: zum Beispiel 1.10.1982 u. falls erforderlich Rekl.-Dat.
- e) Traktormeterstand: zum Beispiel 500 Betriebsstunden

Sie finden die Maschinenummer auf dem Typenschild (Abb. 1) am Rahmenträger bzw. am Zwischengehäuse vorn (Abb. 1). Die Motornummer finden Sie auf dem Typenschild (Abb. 2) am Zylinder-Luftführunggehäuse (hinter dem Luftfilter).

Den Absorptionskoeffizienten (Abgaskennzeichnung) finden Sie auf dem Typenschild Maschine.

Die techn. Angaben, Abbildungen und Maße in dieser Anleitung sind unverbindliche. Irgendwelche Ansprüche können daraus nicht abgeleitet werden. Wir behalten uns vor, Verbesserungen an den Traktoren vorzunehmen, ohne diese Anleitung zu ändern.

B) Technische Daten

1. Motor

Hersteller:	Motorenfabrik Hatz KG., 8399 Ruhstorf/Rott
Typenbezeichnung:	E 950
Bauart:	Stehend
Arbeitsverfahren:	Viertakt
Zylinderzahl:	1
Zylinderbohrung:	95 mm
Hub:	105 mm
Hubraum:	744 ccm
Verbrennungsverfahren:	Direkt-Einspritzung
Verdichtungsverhältnis:	1 : 18
Drehrichtung (Blick auf Schwungrad):	Links
Ventilspiel (bei kaltem Motor):	0,1 mm
Leistung nach DIN 70020 bei n = 2700/min (U/min):	12 kW (16 PS)
Max. Drehmoment bei n = 2000/min (U/min):	40,9 Nm (4,17 mkg)
Spez. Kraftstoffverbrauch:	254 g/kWh (181 g/PS _h)
Kühlung:	Luft
Schmiersystem:	Druckumlaufschmierung mit Zahnradpumpe
Öldruck:	Min. 1 bar (atü) Max. 5 bar (atü)
Ölfilter:	Wechselfilter im Hauptstrom (M u. H - W 9.20)
Kupplung:	KS 180 mit weißen Federn

Kraftstoffanlage (Bosch)

Einspritzpumpe:	PFR 1K80A 458
Einspritzdüse:	DLLA 156 S 822
Einspritzdruck:	250 bar (atü)
Kraftstofffilter:	000 022 67 51
* Förderende:	10 ⁰ v. OT

* **Einstellung:** Nur durch entsprechend geschultes Personal vornehmen lassen.
Evtl. durch Hatz-Kundendienststelle durchführen lassen. (Hatz-Kundendienststellen Seite 32–36).

Gewichte	mit Bereifung vorn 4.00-10, hinten 7.00-16 ohne Sicherheitsbügel		mit Bereifung vorn 18x7.00-8, hinten 28x9.00-15 ohne Sicherheitsbügel	
		mit Kabine		mit Kabine
Leergewicht (m. Fahrer 75 kg)				
gesamt: kg	700	860	700	860
vorn: kg	280	310	280	310
hinten: kg	420	550	420	550

Bei allen oben aufgeführten Varianten gültig:

Zul. Gesamtgewicht:	1200 kg
Zul. Achslast vorn:	350 kg
Zul. Achslast hinten:	850 kg
Zul. Stützlast an der Anhängerkupplung:	200 kg

Bereifung und Luftdruck

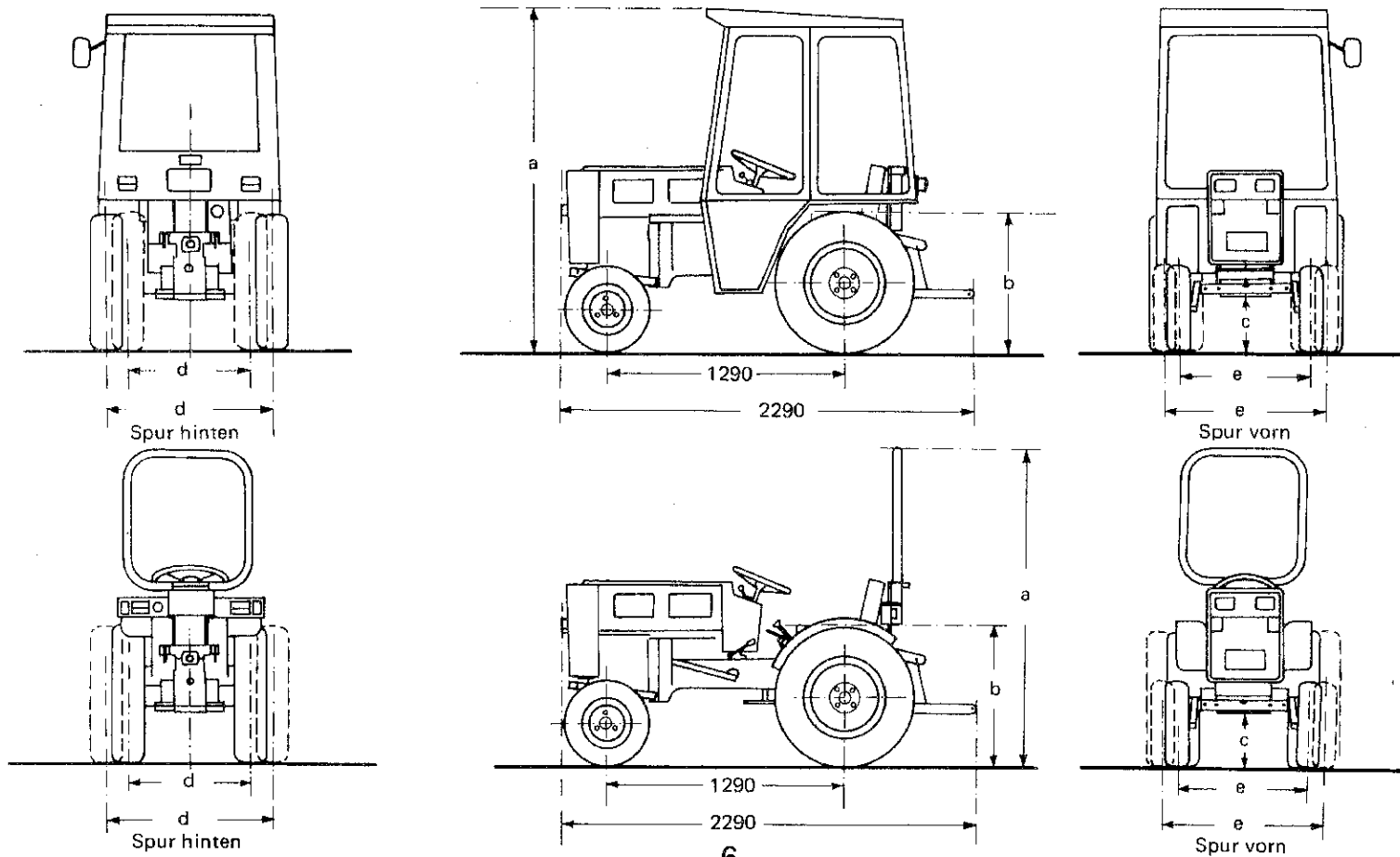
mit Bereifung	Ply	Profil	Schlauch	Luftdruck	Radzusatzgewicht
28x9.00-15 hinten	2	Rasen	nein	0,7 bar	Type 3094 25 kg
18x7.00-8 vorn	2	Rasen	nein	0,9 bar	— —
7.00-16 hinten	4	Treibrad-Profil	ja	1,75 bar	Type 4094 35 kg
4.00-10 vorn	2	Lenkrad-Profil	ja	1,5 bar	— —

Schleppermaße:

Bereifung	Type	ohne Sicherheitsbügel	Gesamthöhe mit Sicherheitsbügel	mit Kabine	Mittlere Sitzhöhe	Bodenfreiheit	Anhängerkupplung	
		mm	a mm	a mm	b mm	c mm	mm	
7.00-16	3531-2	1105	1770	1860	800	210	575	
28x9.00-15	3031-1	1080	1730	1820	780	230	535	

Bereifung	kleinster Wendekreis-Durchmesser nach DIN 70020 (Gemessen am äußersten Punkt des Fahrzeugs)	Spurweite				Gesamtbreite			
		hinten		vorn		ohne Kabine		mit Kabine	
		d mm	mm	e mm	mm	mm	mm	mm	mm
7.00-16	4,80 m	654	876	715	875	845	1070	1030	1070
28x9.00-15	4,95 m	700	830	715	875	930	1060	1030	1070

* Bei Umbereifung von Rasen- auf Ackerstollen-Bereifung, muß Hinweis Seite 17 beachtet werden.



Füllmengen:

Motor (Schmierölfüllung)

bei Ölwechsel mit Filteraustausch

Ölbadluftfilter

Hydrauliköl

ca. 3,0 Ltr. HD-Öl je nach Außentemperatur

ca. 0,4 Ltr. HD-Öl SAE 20

ca. 1,6 Ltr. Hydr.-Öl Mobil DTE 16

Anstelle des Hydr. Öl Mobil DTE 16 kann auch Motorenöl HD-Öl SAE 20 verwendet werden bzw. das werkseitig eingefüllte Hydraulik-Öl ist mit Motorenöl HD-SAE 20 mischbar.

im Getriebegehäuse

ca. 3,6 Ltr. Getriebeöl SAE 80

Portalachsgetriebe

ca. 0,20 Ltr. Getriebeöl SAE 80

Lenkgetriebe

ca. 0,75 Ltr. Getriebeöl SAE 80

Kraftstofftank

ca. 10,0 Ltr. Dieseldieselkraftstoff

Maßgebend für den richtigen Ölstand sind die Markierungen an den zugehörigen Maßstäben bzw. die Kontrollschrauben.

2. Getriebe

a) Kupplung:

Einscheiben-Trockenkupplung

b) Getriebe:

6 Vorwärts- und 3 Rückwärtsgänge

c) Geschwindigkeiten:

Kommunal-Bereifung

Bereifung

bei $n_{Mot} = 2700/min.$ (U/min)

28 x 9.00-15

7.00 x 16

Vorwärts:

1. Gang

1,1 km/h

1,2 km/h

2. Gang

1,7 km/h

1,9 km/h

3. Gang

3,3 km/h

3,6 km/h

4. Gang

5,8 km/h

6,5 km/h

5. Gang

8,9 km/h

9,8 km/h

6. Gang

17,2 km/h

19,0 km/h

Rückwärts:

1. Gang

1,1 km/h

1,2 km/h

2. Gang

1,7 km/h

1,7 km/h

3. Gang

3,3 km/h

3,3 km/h

- d) Differentialsperre:** Mit der Hand zu betätigen.
- e) Zapfwellen:** Die Zapfwellen sind getrennt voneinander schaltbar.
 (Getriebezapfwelle) Hinten: Normzapfwelle mit 540/min (U/min) bei Motordrehzahl 2100/min (U/min)
 Mitte: 1585/min (U/min) bei Motordrehzahl 2700/min (U/min)
 Vorne: 1585/min (U/min) bei Motordrehzahl 2700/min (U/min)
- f) Lenkung:** Achsschenkellenkung über robustes ZF-Lenkgetriebe
- g) Bremsen:** Zwei unabhängige Bremssysteme, Fuß- und Handbremse.
- h) Anhängerkupplung:** Gemäß StVZO, drehbar und abnehmbar.
- i) Hydraulik:** Holder-Einzylinder-Hydraulik mit Bosch-Zahnrad-Pumpe (HY/ZFR 1/4 C2 104).
 Max. Hubkraft gemessen an der Ackerschiene 7400 N (740 kg).
 Fördermenge der Hydraulikpumpe 4 cm³/U (11,8 Ltr. bei n Motor max)
 Betriebsdruck: 175 bar (atü)
 Hydrauliköl: Mobil DTE 16
- Steuergeräte:** Bucher-Steuergeräteblock bestehend aus:
 1 Stück Eingangsplatte mit Druckbegrenzungsventil LA06PB-M06-175 bar
 2 Stück 3/3 Wegeventil LA06P3BA-M06/09
 1 Stück Abschlußdeckel LA06PU
- k) Geräteaufhängung hinten:** Holder-Dreipunktaufhängung (auch für Senkrechtaushebung)
- l) Geräteaufhängung vorn bzw. Mitte:** Holder-Einzylinder-Hydraulik zum Ausheben von Frontgeräten bzw. Zwischenachsgeräten.

m) Elektrische Anlage: Gemäß StVZO	12-Volt-Anlage
Anlasser:	000 180 15 50
Lichtmaschine:	Syncro
Lichtmaschinenspannung	12 V
Lichtmaschinenleistung:	300 W
Art der Regelung:	Spannungsregelung
Batteriekapazität:	12 V - 55 Ah
Scheinwerfer:	2
Blinklicht vorn:	2
Schlußleuchte:	} Drei- kammer- leuchte
Bremslicht:	
Blinklicht hinten:	
Kennzeichenleuchte:	1

C) Bedienungsorgane und Kontrollgeräte

Zündlichtschalter (1 Abb. 3)

Der Zündlichtschalter hat 6 Positionen, die mit dem Zündschlüssel geschaltet werden.

P = Parklicht

0 = Alles abgeschaltet

1 = Motor ist startklar

2 = Standlicht

3 = Fahrlicht (Abblendlicht)

4 = Fernlicht

} Armaturbeleuchtung eingeschaltet.

Steckdose (2 Abb. 3). Die Steckdose dient zum Anschluß eines 12-Volt-Verbrauchers.

Warnlichtschalter (3 Abb. 3)

Beim Einschalten leuchten alle Blinkleuchten (auch an den Anhängern) in bestimmten Intervallen gleichzeitig auf. Beachten Sie die Landesvorschriften bei der Benutzung der Warnblinkleuchten.

Kontrollleuchten (Abb. 3)

4 = Motorölkontrolle

5 = Ladekontrollleuchte

6 = Fernlichtkontrolle

7 = Kontrollleuchte für Blinklicht Maschine

8 = Kontrollleuchte für Blinklicht Anhänger

Betriebsstundenzähler (9 Abb. 3).

Bei eingeschaltetem Zündlichtschalter (Position 1) zählt der Betriebsstundenzähler.

Anlaßknopf (10 Abb. 3)

Sicherungskasten (11 Abb. 3)

Hand-Drehzahlverstellhebel und Abstellhebel (12 Abb. 3)

Mit dem Hand-Drehzahlverstellhebel werden die Motordrehzahlen für eine konstante Fahrgeschwindigkeit oder Zapfwellendrehzahl eingestellt.

Zum Abstellen des Motors Hand-Drehzahlverstellhebel nach vorn über die Raste hinaus bewegen, bis Motor zum Stillstand kommt.

Mehrzweckschalter (13 Abb. 3)

Der Mehrzweckschalter dient zur Betätigung der Richtungsanzeige und des Signalhorns.

Hebel nach vorn (R) = Blinklicht rechts

Hebel nach hinten (L) = Blinklicht links

Hebel nach oben (H) = Signalhorn-Betätigung.

Hydraulikschalthebel (14 Abb. 3) für Heckhydraulik

Hydraulikschalthebel (15 Abb. 3) für Fronthydraulik

Hebelbetätigung in Pfeilrichtung H: Heck- bzw. Frontgerät wird angehoben

Hebelbetätigung in Pfeilrichtung S: Heck- bzw. Frontgerät wird abgesenkt. (Schwimmstellung).

Hebel in Mittelposition: Heck- bzw. Frontgerät bleibt in der momentanen Stellung fixiert.

Verriegelung (16 Abb. 3)

Verriegelung nach rechts schieben. Damit werden die Hydraulikschalthebel verriegelt. In der linken Endstellung werden die Hydraulikschalthebel wieder freigegeben.

Fahrersitz

Die Federung des Fahrersitzes kann dem Körpergewicht des Fahrers angepaßt werden. Wird die Handschraube (6 Abb. 14) nach rechts gedreht, ergibt sich eine härtere Federung. Nach links gedreht, bewirkt sie eine weiche Federung.

D) Vorbereitung zur Inbetriebnahme

Während den ersten 20 Betriebsstunden soll der Motor möglichst nicht unbelastet, aber auch nicht unter Vollast längere Zeit arbeiten.

Überprüfen Sie Ihren Schlepper vor jeder Inbetriebnahme auf Verkehrs- und Betriebssicherheit.

Führen Sie folgende Kontrollen durch:

- | | |
|--|---|
| a) Kraftstoffvorrat im Tank (ED Abb.8) | } Tank nie ganz leerfahren.
Täglich kontrollieren und bis zur oberen Markierung auf-
füllen . (Beim Einfüllen auf Sauberkeit achten). |
| b) Ölstand im Motor (K1 Abb. 21) | |

Zur Schmierung des Motors müssen hochwertige HD-Motorenöle verwendet werden. Vorgeschrieben sind folgende Schmierölqualitäten: nach der US-Military Spezifikation (MIL) die Qualität „MIL-L-2104 B“ bzw. nach der American Petroleum Institututen (API) die Qualität „CC“ und MIL-L-46152 bzw. nach API „CC“. Für schwere Betriebsbedingungen werden höchstlegierte Öle nach (MIL) „MIL-L-2104 C“ bzw. nach (API) „CD“ empfohlen. Empfehlungsliste siehe Seite 29.

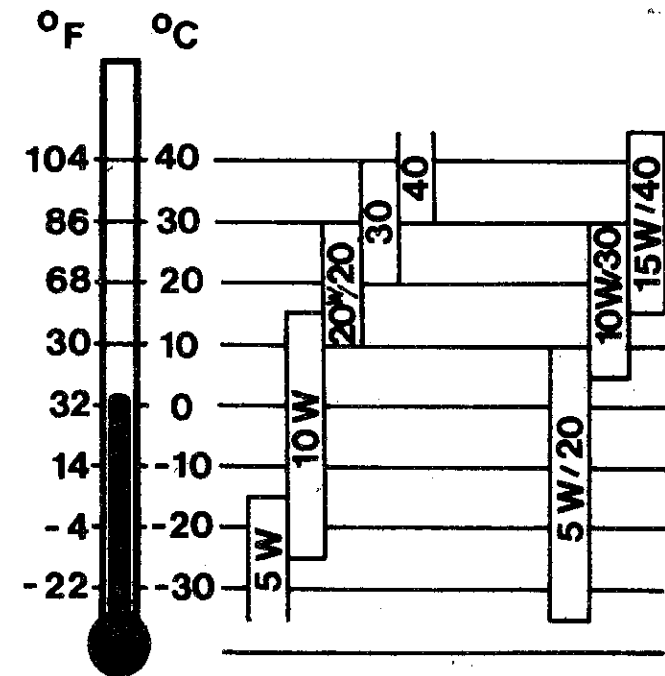
Um Schäden durch Verwendung minderwertiger Schmieröle vorzubeugen, empfehlen wir, nur Markenöle namhafter Ölfirmen zu verwenden und die einmal gewählte Ölart zu beibehalten.

Schmieröl-Viskosität, bezogen auf die Umgebungstemperatur beim ersten Start frühmorgens.

- c) Alle vier Reifen müssen den vorgeschriebenen Druck aufweisen:

Bei Bereifung	7.00-16 AS (hinten)	1,75 bar (atü)
	4.00 x 10 (vorn)	1,5 bar (atü)
	28 x 9.00-15 (hinten)	0,7 bar (atü)
	18 x 7.00-8 (vorn)	0,9 bar (atü)

Einbereichsöle	Mehrbereichsöle
Monograde oils	Multigrade oils
Huiles unigrades	Huiles multigrades
Aceites mono-	Aceites multigrados
grados	



d) Beleuchtungsanlage kontrollieren.

e) Anhängerkupplung kontrollieren.

Bei einer kurzen Probefahrt sind zu prüfen: a) Kupplung und Lenkung
 b) Fuß- und Handbremse.

Evtl. vorhandene Mängel sofort beheben!

Beachten Sie bei Fahrten auf öffentlichen Verkehrswegen die Vorschriften der Straßenverkehrsordnung.

HINWEISE FÜR DIE VERKEHRSSICHERHEIT UND UNFALLVERHÜTUNG

Bei Reparaturen an der Maschine müssen die Gangschalthebel in Leerlaufstellung stehen.

Nicht ohne eingelegten Gang bergab fahren.

Prüfen Sie vor jeder Fahrt den Schlepper auf Verkehrs- und Betriebssicherheit.

Bei Hangfahrt, quer zum Gelände, mit größter Aufmerksamkeit fahren.

Gewöhnen Sie sich an, im Straßenverkehr mit größter Vorsicht zu fahren, denn Unfälle gehören sicher nicht zu den Annehmlichkeiten des Lebens. Beim Arbeiten überlegen Sie genau, wie es am besten getan werden kann, bevor Sie an eine Sache überhaupt herangehen. Sie werden dann jeder Situation gewachsen sein und auch unnötige Beschädigungen vermeiden können.

Achtung: Ab 1.1.1984 wird werkseitig Sicherheitsbügel Type 5037-1 montiert.

Um beim An- und Abbau von Dreipunktgeräten oder sonstigen Arbeiten am Dreipunktgestänge Personenschäden zu vermeiden, weisen wir ausdrücklich darauf hin, daß ein Aufenthalt im Hubbereich des Dreipunktgestänges während der Hubbewegung nicht zulässig ist. Dies gilt auch für Fronthydraulik usw.

Beachten Sie nachfolgende Punkte, die beim Fahren mit Anhänger und Anbaugeräten ernst zu nehmen sind.

1. Die Stützlast an der Zugöse des Einachs-Anhängers darf am Kuppelpunkt der Zugmaschine nicht weniger als 4% der jeweiligen Anhängelast, bzw. die Stützlast muß mindestens 25 kg betragen. Wird beim Entladen (z. B. bei Stallungstreuern) die Stützlast von 25 kg unterschritten, so muß bei Fahrten auf öffentlichen Straßen die Ladung so umgeladen werden, daß eine Stützlast von mindestens 25 kg erreicht wird.
2. Fahren Sie nur so schnell, wie es die Sicherheit erlaubt. Besonders bei Kurvenfahrt auf rutschigen Wegen und in der Nähe von Gräben ist äußerste Vorsicht geboten.

3. Richten Sie die Geschwindigkeit beim Fahren mit Anhängern so ein, daß Sie bei plötzlich auftretenden Hindernissen den Schlepper auf kürzestem Bremsweg zum Stehen bringen können. Bedenken Sie dabei, daß der Anhänger beim scharfen Bremsen nachschiebt.
4. **Die Grenze für die Anhängelast an Iof-Zugmaschinen ergibt sich aus dem § 41 der StVZO aus der Vorschrift für die Bremsanlage von Anhängern und zwar wie folgt:**
 - a) An einachsigen Anhängern und einachsig angehängten Iof-Arbeitsgeräten ist keine eigene Bremse erforderlich, wenn der Zug die für das ziehende Fahrzeug vorgeschriebene mittlere Bremsverzögerung von $1,5 \text{ m/sek}^2$ erreicht und die **Achslast** des Anhängers die Hälfte des Leergewichts (siehe Fahrzeugbrief) des ziehenden Fahrzeugs, jedoch 3 to nicht übersteigt. (Bei normal guten Bremsen am Zugfahrzeug kann bei unseren Schleppern davon ausgegangen werden, daß die vorgeschriebene Bremsverzögerung von $1,5 \text{ m/sek}^2$ **erreicht wird**). Inwieweit Einachsanhänger ohne Bremse für Iof-Zugmaschinen noch im Fertigungsprogramm sind, ist uns nicht bekannt.
 - b) Ungefederte Iof-Arbeitsmaschinen, deren **Leergewicht** das Leergewicht des ziehenden Fahrzeugs nicht übersteigt, jedoch höchstens 3 to erreicht, brauchen keine eigene Bremse zu haben. Darüber hinaus gelten die Bremsvorschriften für Iof-Anhänger.
 - c) Bei ein- oder mehrachsigen Anhängern gebremst (mehrachsige Anhänger sind grundsätzlich gebremst) gilt:
 1. Für Anhänger **bis 2 to** zul. Gesamtgewicht ist die Verwendung von Bremsanlagen als Betriebsbremse, die durch einen Handhebel auf der Zugeinrichtung betätigt wird, zulässig, sofern der Handhebel vom Fahrersitz des ziehenden Fahrzeugs aus betätigt werden kann.
5. Besondere Vorsicht ist auch beim schnellen Wenden mit angehobenen Anbaugeräten geboten.
6. Bei Anbaugeräten achten Sie auf die für den Straßenverkehr notwendigen Absicherungen gegen unbeabsichtigtes Absinken der hydraulisch angeschlossenen Geräte am Schlepper.
Hinweis: Angehängte land- oder forstwirtschaftliche Arbeitsgeräte unterliegen keiner Zulassungspflicht, jedoch unterliegen sie den Bestimmungen über die Betriebserlaubnispflicht, sofern sie ein zulässiges Gesamtgewicht von mehr als 3 to aufweisen und ab dem 1.4.1976 erstmals in den Verkehr gebracht werden.
7. Anbaugeräte müssen beim Transport auf öffentlichen Straßen und Wegen deutlich in ihrer Begrenzung gekennzeichnet sein, um ein Auffahren zu vermeiden. Der Transport ist grundsätzlich so durchzuführen, wie es die Straßenverkehrsordnung vorschreibt.
8. **Beachten Sie bitte die Vorschriften Ihres Landes.**
Besonders das Fahren mit angehängtem Wagen, insbesondere Triebachsanhänger oder sonstige Anhängerfahrzeuge, hat unter Beachtung der jeweiligen Vorschriften zu erfolgen.

Hinweis laut Berufsgenossenschaft

Zapfwellengeräte dürfen nur bei abgestelltem Motor an den Zapfwellen angekoppelt werden.

E) Inbetriebnahme

1. Vorbereitung

Gangschalthebel (7 Abb. 4) in Leerlaufstellung bringen.

Zur Erleichterung des Startens ist eine Dekompressions-Automatik vorhanden. Die verschiedenen Stellungen des Hebels (5 Abb. 7 bzw. 5 Abb. 9) zur Dekompression bedeuten:

- 0 = Betriebsstellung (Motor hat Kompression)
- 1 = Motor = Motor ist dekomprimiert und Automatik nicht eingeschaltet.
Motor kann ohne Kompression beliebig oft gedreht werden.
- 2 = Motor dekomprimiert und Automatik eingeschaltet.

Achtung! Hebel (5 Abb. 9) zur Dekompression nur in Pfeilrichtung drehen, sonst Beschädigung!
Ausnahme: Von Stellung „1“ auf „0“ kann direkt zurückgedreht werden.

Allgemeiner Hinweis zum Starten

Der Anlasser darf höchstens 10 Sekunden mittels Anlaßknopf betätigt werden. Anlasser nie bei laufendem Motor betätigen. Zwischen jedem Anlaßvorgang muß eine Pause von 5–10 Sekunden eingehalten werden.

Anlassen bei normalen Temperaturen

- a) Handdrehzahlversteller (12 Abb. 3) auf etwa halbe Last stellen.
- b) Zündschlüssel in das Zündschloß (1 Abb. 3) einstecken, bis Ladekontrollampe (5 Abb. 3) und die Öldruckkontrollampe (4 Abb. 3) rot aufleuchtet.
- c) Startfüllungsknopf (1 Abb. 2) ziehen.
- d) Hebel (5 Abb. 9) zur Dekompression in Stellung 0.
- e) Roten Anlaßknopf (10 Abb. 3) drücken. (**Hinweis:** Fahrer muß fahrbereit auf dem Fahrersitz sitzen. Erst durch das Fahrergewicht wird der Fahrersitz niedergedrückt und ermöglicht über den Startschalter (1 Abb. 6) ein Schließen des Anlaßstromkreises. Voraussetzung ist, daß die Sitzfederung für die jeweilige Bedienungsperson nicht zu hart eingestellt ist. Einstellung Seite 10.
Der Motor wird durch den Anlasser durchgedreht. Sobald der Motor anspringt, Anlaßknopf loslassen. Der Startfüllungsknopf (1 Abb. 2) geht von selbst zurück. Nachdem der Motor angesprungen ist, muß die Ladekontrollampe (5 Abb. 3) und die Öldruckkontrollampe (4 Abb. 3) erlöschen.
- f) Mittels Drehzahlverstellhebel (12 Abb. 3) die gewünschte Motordrehzahl einstellen.

Anlassen bei tiefen Temperaturen mit automatischer Dekompression

- a) Handdrehzahlversteller (12 Abb. 3) auf etwa halbe Last stellen.
- b) Zündschlüssel in das Zündschloß (1 Abb. 3) einstecken, bis Ladekontrolllampe (5 Abb. 3) und die Öldruckkontrolllampe (4 Abb. 3) rot aufleuchtet.
- c) Startfüllungsknopf (1 Abb. 2) ziehen.
- d) Hebel (5 Abb. 9) zur Dekompression in Pfeilrichtung in Stellung 2 bringen.
- e) Roten Anlaßknopf (10 Abb. 3) drücken. (**Hinweis:** Fahrer muß fahrbereit auf dem Fahrersitz sitzen. Erst durch das Fahrergewicht wird der Fahrersitz niedergedrückt und ermöglicht über den Startschalter (1 Abb. 6) ein Schließen des Anlaßstromkreises. Voraussetzung ist, daß die Sitzfederung für die jeweilige Bedienungsperson nicht zu hart eingestellt ist. Einstellung Seite 10.
Der Motor wird durch den Anlasser durchgedreht. Sobald der Motor anspringt, Anlaßknopf loslassen, der Startfüllungsknopf (1 Abb. 2) geht von selbst zurück, der Hebel (5 Abb. 9) zur Dekompression bewegt sich selbsttätig in die Position 0. Nachdem der Motor angesprungen ist, muß die Ladekontrolllampe (5 Abb. 3) und die Öldruckkontrolllampe (4 Abb. 3) erlöschen.
- f) Mittels Drehzahlverstellhebel (12 Abb. 3) die gewünschte Motordrehzahl einstellen.

Zusätzlich stehen bei tiefen Temperaturen 2 weitere Starthilfen zur Verfügung:

- a) **Einfüllschraube.** Im Bereich der Einfüllschraube (4 Abb. 7) Schmutz entfernen. Einfüllschraube herausdrehen und in die Öffnung 3–5 cm³ dünnflüssiges Schmieröl SAE 10 einfüllen. Schraube mit Schraubenschlüssel festziehen und sofort starten.
- b) **Startpilot:** Kurz vor oder während des Startens etwa 1–2 Sekunden auf den Knopf der Sprühflasche drücken und Flüssigkeit direkt in den Ansaugstutzen des Luftfilters sprühen. Hinweise auf der Sprühflasche beachten. Eine Sprühflasche reicht für 80–100 Startvorgänge. „Startpilot“ kann von sämtlichen HATZ-Vertretungen und Vertragswerkstätten bezogen werden.

2. Fahren

Der Handdrehzahlversteller (12 Abb. 3) muß bei Betätigung des Gangschalthebels zunächst in Leerlaufstellung gebracht werden. Kupplungspedal (1 Abb. 5) niedertreten (auskuppeln).

Mittels Vorstufenschalthebel (2 Abb. 5) gewünschten Gang vorwählen. Gangschalthebel (7 Abb. 4) schalten (siehe Schaltschema Abb. 25, Handbremse (8 Abb. 4) lösen.

Falls sich der Gang nicht einschalten läßt, Kupplungspedal (1 Abb. 5) nochmals betätigen (keine Gewalt anwenden), Kupplungspedal langsam in Ausgangsstellung zurückführen, mittels Handdrehzahlversteller (12 Abb. 3) entsprechende Geschwindigkeit innerhalb der Gangabstufungen regulieren. (Während des Fahrens Fuß von Kupplung).

Schlepper nicht in geschlossenen Räumen laufen lassen!

Kohlenmonoxydgas ist geruchlos und nicht sichtbar.

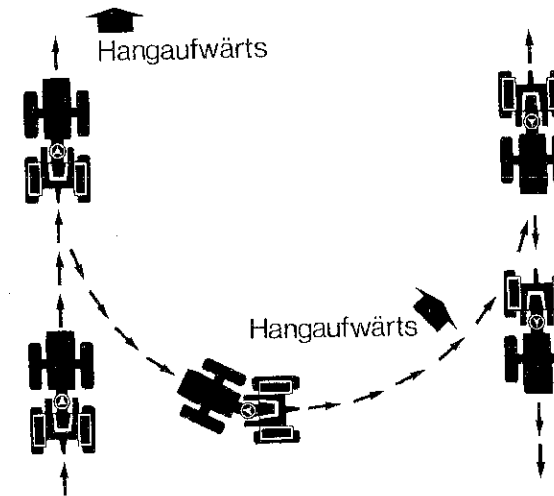
Fahr-Hinweis

Bei Arbeiten mit zapfwellengetriebenen Anbaugeräten, die außerdem große umlaufende Schwungmassen haben (z. B. Sichelmäher), darf das Schalten der Gänge nur bei stillstehendem Zapfwellengerät und Schlepper durchgeführt werden. Wird dies nicht beachtet, ist mit Beeinträchtigung der Fahrsicherheit und erhöhtem Verschleiß der Getriebeteile zu rechnen.

Fahren am Hang

Das Fahren am Hang erfordert erhöhte Aufmerksamkeit und hat unter Beachtung aller Vorsichtsmaßnahmen zu geschehen. Das Wenden am Hang ist immer hangaufwärts durchzuführen. (Siehe Skizze).

Sollte in extremen Lagen der Fall eintreten, daß eine Maschine umstürzt, so ist auf folgendes zu achten: Bei offenem Einlaßventil ist es möglich, daß das Öl des Luftfilters in den Zylinder läuft und dadurch den Motor blockiert. Dieses Öl muß durch die Düsenhalteröffnung entfernt werden. Wir empfehlen: in einer Fachwerkstätte den Motor überprüfen zu lassen.



Stationärer Betrieb

Wird der Traktor stationär, d. h. nur im Zapfwellenbetrieb für längere Zeit eingesetzt, z. B. für den Antrieb einer Wasserpumpe, so ist auf jeden Fall darauf zu achten, daß die Maschine in beiden Ebenen waagrecht steht. Wir empfehlen, den Ölstand im hinteren Getriebegehäuse um ca. 1 Ltr. zu erhöhen.

3. Bremsen

Als Betriebsbremse dient die Fußbremse (11 Abb. 4). Eine Funktionsprüfung ist vor jeder Fahrt durchzuführen. Der Handbremshebel (8 Abb. 4) wird durch Eindrücken des Knopfes am Handgriff gelöst. Beim Parken des Schleppers auf einer Steigung sind geeignete Bremsklötze vorzulegen, Motor abzustellen und kleiner Gang einzulegen.

Wird der Traktor mit Anhänger gefahren, sind die Vorschriften der StVZO bzw. Ihre Landesvorschriften zu beachten.

4. Differentialsperre

Zur zwangsläufigen Kraftübertragung durch beide Hinterräder auf weichem, schlüpfrigen Boden läßt sich das Ausgleichsgetriebe sperren. Die Sperre wird durch Hochziehen des Handhebels (1 Abb. 8) eingerastet.

Achtung! Mit eingerasteter Sperre, d. h. mit starr verbundenen Räderpaaren darf die Maschine nur geradeaus gelenkt werden.

5. Spurverstellung

Schlepper hochbocken. Hinterräder gegeneinander austauschen. Der **Richtungspfeil am Reifen** (Ackerstollenprofil) soll in Vorwärtsdrehrichtung zeigen. Vorderräder, Klemmschraube (2 Abb. 23) der Spurstange und Sechskantmutter (3 Abb. 24) lösen, linke und rechte Achshälfte auf die neue Spurweite einstellen. Die Spurstange ist auf ihrem ausziehbaren Teil für die neu eingestellte Spurweite mit einer Rändelmarke versehen. Nach erfolgter Einstellung Sechskantmutter für die Achshälften und Klemmschraube wieder gut anziehen.

Verstellbereiche siehe Seite 6. Sitz der Radmutter von Zeit zu Zeit, insbesondere nach jedem Radwechsel prüfen.

Größere Bereifung darf nicht benutzt werden, da

- a) die zulässige Geschwindigkeit nicht überschritten werden darf,
- b) durch größere Reifen Getriebeüberlastungen verursacht werden.

Hinweis: Bei B19 ab Masch.-Nr. 122 26 26 muß bei Umbereifung von Rasen- auf Ackerstollenbereifung in Schmalspur die Vorderachsspur wie folgt verändert werden:

1. Die linke und rechte Vorderachshälfte (1 Abb. 24) werden um je ein Lochpaar (2 Abb. 24) nach innen versetzt.
2. Die Spurstange (1 Abb. 23) wird auf der rechten Seite um 40 mm in die nächste Nut versetzt.
3. Nach jeder Veränderung der Vorderachsspur muß die Vorspur (5–8 mm) überprüft werden.

Spurbreiten (von Mitte Rad zu Mitte Rad gemessen)

Um eine Überlastung der Lagerstellen zu vermeiden, dürfen die vom Werk angegebenen max. Spurbreiten nicht überschritten werden.

6. Zusatzgewichte

Zusatzgewichte vorn an Motorschutzbügel Type 094 (40 kg) zusammen mit Halterung Type 3594.

Für Bereifung 7.00-16 AS Type 4094 (35 kg/Rad) auf die Hinterräder montierbar.

Für Bereifung 28x9.00-15 AS Type 3094 (25 kg/Rad) auf die Hinterräder montierbar.

Die Gewichte sind **immer paarweise** zu montieren. Falls Zusatzgewichte montiert wurden, ist eine zusätzliche Anbringung sonstiger Ballastgewichte nicht zulässig.

7. Hydraulik-Kraftheber vorn und hinten

Hydraulikschalthebel (15 Abb. 3) für Fronthydraulikbetätigung

Hydraulikschalthebel (14 Abb. 3) für Heckhydraulikbetätigung

Position H = Heben

Position 0 = Neutralstellung (Gerät bleibt in der momentanen Höhe stehen)

Position S = Senken (Schwimmstellung)

Verriegelung (16 Abb. 3)

Verriegelung nach rechts schieben. Damit werden die Hydraulikschalthebel verriegelt. In der linken Endstellung werden die Hydraulikschalthebel wieder freigegeben.

Achtung: Wenn eine Maschine unbeaufsichtigt geparkt oder abgestellt wird (auch während Arbeitspausen), sind die Hydraulikzylinder zu entlasten, d. h. die Geräte bis auf den Boden zu senken. (Unfallgefahr!) Beim Gebrauch der Geräte sind die für das jeweilige Gerät erlassenen Unfallverhütungsvorschriften zu beachten.

8. Halten

Motor bis auf Leerlaufdrehzahl drosseln, auskuppeln, Gangschalthebel (7 Abb. 4) in 0-Stellung einkuppeln. Handbremse anziehen.

9. Motor - Abstellen

Motor nicht aus Vollast abstellen. Drehzahlverstellhebel (12 Abb. 3) nach vorn über die Raste hinaus bewegen. Zündschlüssel aus dem Schaltkasten ziehen.

Achtung! Nicht am Hebel (5 Abb. 9) zur Dekompression abstellen.

F) **Wartung und Pflege** (Beachten Sie die Wartungsübersicht Seite 27/28).

Die beste Gewähr für lange Lebensdauer und ständige Betriebsbereitschaft ist regelmäßige und richtige Wartung.

Für die Wartungsarbeiten ist ein Wartungssatz unter der Bestell-Nr. A16 190 80 84 erhältlich, bestehend aus:

Stück	Bestell-Nr.	Benennung
3	000 022 96 51	Wechselfilter
2	A16 012 80 81	Dichtung
1	000 022 67 51	Filtereinsatz
1	000 998 03 90	Keilriemen

1. **Motor**

a) **Ölwechsel** erstmalig nach 25 Betriebsstunden, ansonsten nach 150 Betriebsstunden. Bei waagrecht stehendem Schlepper Ölablaßschraube (A₁ Abb. 24) abschrauben. Öl ablaufen lassen (Motor sollte betriebswarm sein, damit das Altöl gut abläuft). Ölablaßschraube reinigen. Ölwechselfilter erneuern (1 Abb. 21). Dichtring leicht einölen und Ölwechselfilter von Hand anziehen.

Achtung! Bei jedem Motor-Ölwechsel eine neue Wechselfilterpatrone einsetzen.

Bestell-Nr. der Wechselfilterpatrone: 000 022 96 51 (M. und H. Nr. W 9.20).

Ölablaßschraube (A₁ Abb. 24) wieder einschrauben und fest anziehen. Erst dann wird das frische Öl durch den Öleinfüllstutzen (E₁ Abb. 21) eingefüllt. (**Auf Sauberkeit achten**). Nach dem Ölwechsel kurzer Probelauf. Hierbei Öldruckkontrolleuchte (4 Abb. 3) beachten. Anschließend Ölstand bei stillgesetztem Motor kontrollieren, evtl. ergänzen.

Einfüllmenge (mit Filtertausch) = 3,0 Ltr.

Auf Sauberkeit achten und Schmieröl der richtigen Legierungsstufe und Viskosität verwenden (siehe Seite 11).

b) **Ölbadluftfilter**

1. **Allgemeine Hinweise**

Die Wartung eines Ölbadluftfilters wird erforderlich, wenn die Ölfüllung des Filters durch Verschmutzung dickflüssig geworden ist oder wenn der abgesetzte Schmutz im Öltopf die halbe Höhe der Ölfüllung erreicht hat. Die Wartungsintervalle sind abhängig vom jeweiligen Staubanfall. Bei sehr starkem Staubanfall täglich prüfen, ob das Öl im Ölbehälter noch brauchbar ist.

Zwischen den Filterwartungen nie Öl in den Ölbehälter nachfüllen.

Alle Kontrollen und Arbeiten nur bei Motorstillstand durchführen.

2. Lufteintrittsöffnung

Verschmutzungen, z. B. Laub, Stroh und dgl. entfernen.

Zyklon (8 Abb. 7) reinigen. Auswurfschlitz beachten. (Position unten)

3. Ölbehälter

Verschlüsse öffnen (1 Abb. 20), Ölbehälter nach unten abnehmen (Abb. 20).

Verschmutztes Öl entleeren und Ölbehälter reinigen.

Erneuerung des Ölbadetes

Gereinigten Ölbehälter mit dem für den Motor vorgeschriebenen Schmieröl bis Ölstandsmarkierung auffüllen – keineswegs höher oder niedriger. Schadhafte Dichtung erneuern.

Ölbehälter anbauen, dabei auf richtigen Sitz achten.

Das Ölbadluftfilter ist dann wieder betriebsbereit.

Reinigung Filteroberteil

Nach mehrmaliger Erneuerung des Ölbadetes, bei versäumter Wartung oder übermäßiger Verschmutzung, mindestens aber einmal im Jahr, Filter komplett abschrauben und Filteroberteil reinigen. **Auf keinen Fall Filterfüllung aus dem Filteroberteil ausbauen.**

Filteroberteil in Dieselkraftstoff auswaschen (keinesfalls in Benzin). Bei Einsätzen aus Naturfaserfüllung ist außerdem das Auswaschen in Wasser, Laugen oder mit Dampfstrahl unzulässig.

Im Mittelrohr angesetzter Schmutz entfernen.

Gereinigtes Filteroberteil gut ausschleudern.

Dichtungen überprüfen und, falls rissig oder schadhaft, erneuern.

Filteroberteil am Gerät montieren, auf Dichtheit achten.

c) **Kühlsystem:** Je nach Verschmutzungsgrad Kühlrippen und Gebläse reinigen. Luftfilter und Auspuffdämpfer abnehmen. Lüftergehäuse und Luftführungsblech abbauen.

Bei trockener Verschmutzung die Kühlrippen mit einer geeigneten Bürste säubern und mit Preßluft durchblasen.

Bei öliger Verschmutzung Gebläserad, Gebläse- und Luftführungsgehäuse sowie Zylinderkopf und Zylinder mit einem Gemisch aus Dieselkraftstoff und Speziallauge (z. B. Kaltreiniger) gut einsprühen und mit starkem Wasserstrahl abspritzen. Anschließend mit Preßluft durchblasen und unmittelbar nach dem Zusammenbau den Motor warmlaufen lassen, damit Rostbildung vermieden wird.

Auf jeden Fall nach dem Grund der Verölung suchen und beschädigte Dichtungen – nötigenfalls in einer Fachwerkstätte – auswechseln.

- d) **Keilriemen:** Der Keilriemen (Abb. 12) wird durch das Verändern der wirksamen Durchmesser der beiden Riemenscheiben gespannt. Diese bestehen aus jeweils zwei Scheibenhälften, deren Abstand zueinander durch zwischengelegte Distanzscheiben verändert wird.

Grundsätzliche Regel

Weniger Distanzscheiben: Wirksamer Durchmesser wird größer, der Keilriemen wird stärker gespannt.

Mehr Distanzscheiben: Wirksamer Durchmesser wird kleiner, der Keilriemen wird weniger gespannt. Dabei wird zunächst die Antriebsscheibe auf der Reglerwelle verändert. Erst wenn dieser Verstellbereich erschöpft ist, verstellt man die Scheibe am Gebläse.

Keilriemen spannen

1. Sechskantmutter (3 Abb. 10) abnehmen und äußere Scheibenhälfte (2 Abb. 10) abziehen.
2. Erforderliche Anzahl von Distanzscheiben abnehmen und äußere Riemenscheibenhälfte wieder aufsetzen. Dabei darauf achten, daß der Riemen am gesamten Scheibenumfang möglichst gleichmäßig anliegt.
3. Die überflüssigen Distanzscheiben (1 Abb. 10) außen auf die Schrauben aufschieben, damit sie bei einem evtl. Riemenwechsel wieder zur Verfügung stehen. Sechskantmuttern festziehen.
4. Der Arbeitsablauf an der Gebläse-Riemenscheibe ist grundsätzlich derselbe (1 Abb. 11).
5. Riemenspannung kontrollieren. Dabei soll sich der Riemen bei mäßigem Druck mit dem Daumen etwa 2–2,5 cm durchdrücken lassen (Abb. 12).

Achtung! Bei Keilriemenbruch, d. h. Ausfall des Kühlgebläse wird über Endschalter (2 Abb. 21) der Stromkreis zum Signalhorn geschlossen und schaltet dies auf Dauerton. **Motor sofort abstellen.** Durch Abziehen des Zündschlüssels wird der Stromkreis wieder unterbrochen, d. h. der Heulton wird abgeschaltet. Neuen Keilriemen montieren. Nach jeweils 150 Betriebsstunden ist die Funktion des Endschalters (2 Abb. 21) durch Handbetätigung auf seine Funktion zu überprüfen. (Die Zündung muß eingeschaltet sein).

- e) **Ventilspiel:** Nach den ersten 25 Betriebsstunden Ventilspiel mit einer Fühllehre prüfen (für beide Ventile bei kaltem Motor 0,1 mm), sonst bei normalen Betriebsverhältnissen alle 150 Betriebsstunden das Ventilspiel prüfen.

Prüfen und Einstellen deshalb grundsätzlich nur bei kaltem Motor vornehmen.

Einstellung

1. Deckel zum Zylinderkopf abnehmen.
2. Motor in Drehrichtung drehen, bis Kompressionswiderstand spürbar ist.
3. Ventilspiel zwischen Kipphebel und Ventilschaft mit Fühlerlehre (4 Abb. 13) messen.
4. Bei falschem Ventilspiel Sechskantmutter (2 Abb. 13) lösen.
5. Einstellschraube (1 Abb. 13) mit Schraubenzieher so verdrehen, bis sich nach Wiederfestziehen der Sechskantmutter die Fühlerlehre zwischen Kipphebel und Ventilschaft mit gerade spürbarem Widerstand bewegen läßt.
6. Deckel zum Zylinderkopf wieder aufsetzen und festschrauben, dabei auf einwandfreien Sitz der Dichtung (3 Abb. 13) achten. Nach kurzem Probelauf des Motors Dichtheit des Deckels prüfen.

Achtung! Beim Einstellen des Ventilspiels muß der Hebel zur Dekompression (5 Abb. 13) grundsätzlich in Stellung 0 sein.

f) Lenkung

Ölstandsprüfung nach jeweils 300 Betriebsstunden. Evtl. Getriebeöl SAE 80 nachfüllen (E3 Abb. 4). Lenkungsspiel alle 300 Betriebsstunden überprüfen. Das Spiel sollte bei Geradeausfahrt ca. 20 mm am Lenkrad betragen.

Einstellung des Lenkungsspiels

Lenkung übers Lenkrad in Mittelstellung stellen (Geradeausfahrt). Sechskantmutter (4 Abb. 5) lösen. Einstellschraube (3 Abb. 5) soweit eindrehen, bis ein Lenkungsspiel von 20 mm am Lenkrad vorhanden ist bzw. die Lenkung noch leichtgängig ist.

g) Entlüften der Kraftstoffanlage

Das Entlüften der Kraftstoffanlage geschieht automatisch.

h) Kraftstofffilter austauschen

Der Kraftstofffilter kann nicht gereinigt werden.

(Bestell-Nr. des Filtereinsatzes: 000 022 67 51, M. u. H.-Nr. 7070)

Der im Kraftstofftank eingebaute Kraftstofffilter (7 Abb. 7) muß je nach Verschmutzungsgrad etwa nach 300 Betriebsstunden ausgetauscht werden.

Kraftstoff

Auf Verwendung einwandfreier Kraftstoffe muß größter Wert gelegt werden. Motorkraftstoffe nach DIN 51 601 bzw. British-Specification – BS 2859 : 1970 - A1 bzw. ASTM D 975 - 2D erfüllen die Anforderungen, die an einen guten Kraftstoff gestellt werden. Der Schwefelgehalt soll 0,5 % nicht übersteigen.

Achtung! Um Störungen zu vermeiden, empfehlen wir, rechtzeitig Winterkraftstoff zu beschaffen. Über Winterkraftstoffe lassen Sie sich von Ihrer Tankstelle beraten.

i) Batteriepflege (2 Abb. 7)

Regelmäßige Kontrolle und Ergänzung des Säurestandes ist besonders wichtig. Der Säurespiegel muß ca. 15 mm über den Platten stehen.

Durch ständige Verdunstung verringert sich der Säurestand und muß – nur mit destilliertem Wasser – ergänzt werden.

Diese Kontrolle ist alle 4 Wochen, in der warmen Jahreszeit alle 14 Tage, vorzunehmen.

Bei dieser Gelegenheit empfiehlt es sich, den festen Sitz der Batterie und der Anschlußklemme zu überprüfen. Besonders beim Anlassen ist die feste fett- und oxydationsfreie Verbindung der Anschlußklemmen mit den Polköpfen für ausreichenden Stromdurchfluß von größter Wichtigkeit.

Zur Verhinderung von Oxydbildung sind die Klemmen nach gründlicher Reinigung, vor allem auf ihrer Unterseite, mit Säureschutzfett zu bestreichen.

Zum Starten im Winter ist eine vollgeladene Batterie erforderlich, weil ein Winterkaltstart wesentlich mehr Energie erfordert als ein Start in der warmen Jahreszeit. Wird der Schlepper nur kurzzeitig eingesetzt, so reicht die Aufladung durch die Lichtmaschine nicht aus und die Batterie sollte mit einem Ladegerät von Zeit zu Zeit nachgeladen werden.

Bei strengem Frost empfiehlt es sich, die Batterie während der Ruhezeit des Schleppers auszubauen (in geladenem Zustand) und in einem warmen Raum, jedoch nicht in Ofennähe aufzubewahren.

Achtung! Keine metallischen Gegenstände (Werkzeuge u. ä.) auf die Batterie legen und in ihrer Nähe niemals offenes Licht verwenden! Kurzschluß- und Explosionsgefahr!

Zur Beachtung: Um Kurzschlüsse zu vermeiden, die zu einer Zerstörung der Batterie führen können, ist beim Abklemmen der Batterie immer zuerst die Masseleitung vom Minuspol zu entfernen. Beim Anschließen der Batterie ist zuerst die Plusleitung am Pluspol anzuschließen.

Achtung! Bei Elektroschweißarbeiten am Motor oder am Gerät ist die Batterie abzuklemmen, da sonst die elektronischen Bauteile der Anlage zerstört werden.

2. Getriebe

a) **Alle Schmiernippel (S)** sind nach jeweils 150 Betriebsstunden (monatlich) abuschmieren.

Hinweis: Das Schmierfett darf kein Harz, keine Säure und sonstige schädliche Stoffe enthalten. Staufferfett darf nicht zum Abschmieren verwendet werden. Wir empfehlen lithiumverseiftes Mehrzweckfett mit einer Penetrationszahl von 260 bis 290.

Beispiele:

SKF	MOBIL	BP	ESSO	FUCHS	SHELL	VALVOLINE
Wälzerol FM	Mobilux Nr. 2	BP- Energ grease LS 2	ESSO- Mehrzweckfest ESSO-Beacon 2	FUCHS Renolit FLM 2	SHELL Retinax A	VALVOLINE LB 2

b) **Schaltgetriebe**

Ölwechsel erstmals nach 300, dann jeweils nach 1500 Betriebsstunden. Im Schaltgetriebe hinten befindet sich 3,6 Ltr. Getriebeöl SAE 80. Bei waagerechter Lage der Maschine soll das Öl mindestens bis Mitte Schauglas (K₂ Abb. 18) stehen. Ablasschraube (A₂ Abb. 14), Einfüllschraube (E₂ Abb. 18).

Falls die Maschine längere Zeit im stationären Betriebe, (im Zapfwellenbetrieb) eingesetzt wird, empfehlen wir den Ölstand im hinteren Getriebegehäuse um etwa 1 Ltr. zu erhöhen und die Maschine waagrecht zu stellen.

c) **Portale**

Ölstand am Kontrollstopfen (K Abb. 18) prüfen. Evtl. Getriebeöl SAE 80 nachfüllen.

d) **Hydrauliköl** erstmalig nach etwa 300, dann jeweils nach 1500 Betriebsstunden wechseln. (Hydraulik-Öl Mobil DTE 16). Die Entlüftung erfolgt selbsttätig am Entlüftungsfiter (2 Abb. 8) durch mehrmaliges Heben und Senken der Hydraulik. Den Entlüftungsfiter für Hydraulik (2 Abb. 8) nach jeweils 300 Betriebsstunden mit Dieselkraftstoff reinigen.

3. Bremsen, Kupplung und Beleuchtung

Bremsen, Kupplung und Beleuchtung müssen stets in einem einwandfreien Zustand sein.

a) Bremsen

Nach den ersten 25 Betriebsstunden (1. Kundendienst) Bremswirkung prüfen und gegebenenfalls nachstellen. Vor jeder Fahrt ist eine Funktionsprüfung durchzuführen. Bei ungleichmäßiger Bremswirkung sind die Bremsen durch eine Fachwerkstatt neu einzustellen. Nachstellung erfolgt an der Verstellstange (1 Abb. 18) links und rechts.

Alle beweglichen Teile, z. B. Kupplungspedal- und Bremspedallagerung usw. sind wöchentlich zu schmieren bzw. zu ölen.

b) Beleuchtung

Die Beleuchtungsanlage ist alle 150 Betriebsstunden von einem Fachmann zu überprüfen. (Schaltplan Abb. 27).

Beleuchtung für Anbaugeräte

Ab 1. Januar 1976 gilt die Vorschrift der StVZO, nach der alle Arbeits- und Anhäng-Geräte der Land- und Forstwirtschaft gesetzlich festgelegte Beleuchtung haben müssen. Welche Leuchtengarnitur im einzelnen Fall vorgesehen ist zeigt Abb. 20c, Seite 39.

(1) ≙ Zsb. Leuchtengarnitur 3-teilig

(2) ≙ Zsb. Positionsleuchten (Leuchtengarnitur 3-teilig muß vorhanden sein).

c) Nachstellen der Kupplung

Durch Abnutzung der Beläge auf der Kupplungsscheibe verringert sich im Laufe der Zeit der Totgang des Kupplungspedales. Der Totgang des Kupplungspedales muß von Zeit zu Zeit kontrolliert und nachgestellt werden. Der Totgang soll am Pedal (Fußplatte (1 Abb. 19) 15–20 mm betragen. Die Nachstellung erfolgt an den Sechskantschrauben (2 Abb. 19). Kupplungspedal-Totgang ist der Weg, den das Pedal nehmen kann, bevor Widerstand fühlbar ist.

Achtung! Unnützes Schleifenlassen der Kupplung führt zum vorzeitigen Verschleiß. Daher das Kupplungspedal nicht als Fußstütze benutzen.

d) Bei der Schlepper-Vollwäsche sollte vorher die Batterie abgeklemmt, oder besser ausgebaut werden.

Der Luftfilter und Reglerschalter ist vor einem direkten Wasserstrahl zu schützen.

G) Anbaulage für hinteres Kennzeichen

In der Anlage zum § 60 der StVZO ist auf Seite 1 festgelegt, daß für Zugmaschinen in land- und forstwirtschaftlichen Betrieben, deren durch die Bauart bestimmte Höchstgeschwindigkeit 30 km/h nicht überschreitet, das kleine Kennzeichen mit der Außenabmessung 240 x 130 zu verwenden ist. Damit die gesetzlich vorgeschriebene Ausleuchtung durch die Kennzeichenleuchte erfüllt wird, muß das Kennzeichen nach Maßen der Abbildung 26 am Halter für die Kennzeichenleuchte angebracht sein.

H) Personenbeförderung

Die Beförderung von Personen ohne geeignete Sitzgelegenheit ist auf Zugmaschinen laut § 21 der StVZO und § 22 Abschn. 24 UVV d. LBG verboten.

I) Dreipunkt-Geräteaushebung

Hinweis: Zum Anbau von verschiedenen Anbaugeräten muß der Zapfwellenschutz (1 Abb. 14) abgebaut werden. Lt. UVV muß dieser nach Abbau der Geräte wieder an die Maschine angebaut werden.

Die Absteckplatte kurz (2 Abb. 15) wird je nach Anbaugerät in zwei verschiedenen Stellungen eingesetzt. Für den Drehpflug zeigt die Absteckklase (2 Abb. 16) nach unten. Bei der Fräse wird an Stelle des verstellbaren Oberlenkers ein Flacheisen eingesetzt. Für den Mäher zeigt die Absteckklase (2 Abb. 15) nach oben.

Senkrechtgeräteaushebung

Für Kultivatoren und dergl. wird die Absteckplatte lang (2 Abb. 17) mit einem kurzen Oberlenker (3 Abb. 17) verwendet.

Anhängekupplung

Die nicht selbsttätige Anhängekupplung Type 3050 darf nur in Verbindung mit **einachsigen** Anhängern mit einem zulässigen Gesamtgewicht von 2000 kg benützt werden.

Als Zugeinrichtung bei diesen Anhängern muß die Zugöse 23 der Firma Johann Rockinger, 8 München, verwendet werden.

K) Wie beurteile ich meinen Traktor?

Sie wissen, daß z. B. ein Auto nach Fahrkilometer und Alter beurteilt wird. Traktoren beurteilt man am zweckmäßigsten nach Betriebsstunden und Alter, wobei folgende Richtlinien angenommen werden können.

1 Betriebsstunde	=	75 Fahrkilometer	300 Betriebsstunden	=	22500 Fahrkilometer
10 Betriebsstunden	=	750 Fahrkilometer	600 Betriebsstunden	=	45000 Fahrkilometer
150 Betriebsstunden	=	11250 Fahrkilometer	1500 Betriebsstunden	=	112500 Fahrkilometer.

L) Wartungsübersicht

(Wir empfehlen, durch eine anerkannte Holder-Vertragswerkstatt nachfolgende kostenpflichtige Kundendienste durchführen zu lassen). Ausführliche Hinweise über die Durchführung der Wartungsarbeiten Seite 19–25.

1. Kundendienst

A Sofort beim Empfang und vor Inbetriebnahme durch Vertreter durchzuführen.	B Bei Übergabe an Kunden. Alle Arbeiten und Erklärungen sind nach Möglichkeit in Gegenwart des Eigentümers bzw. seines Beauftragten und Traktorfahrers durchzuführen.	C Nach jeweils 8-10 Betriebsstunden (täglich)	D Nach den ersten 25 Betriebsstunden
<ol style="list-style-type: none"> 1. Alle Schmiernippel mit Fett abschmieren. 2. Ölstand im Motor und Getriebe prüfen. <ol style="list-style-type: none"> a) Motor: Optimaler Ölstand obere Peilstabmarke. b) Getriebe: Ölstand Mitte Schauglas. Getriebeöl SAE 80. c) Portale Ölstand am Kontrollstopfen prüfen. Getriebeöl SAE 80. d) Mech. Lenkung Ölstand prüfen. Getriebeöl SAE 80. 3. Radmutter nachziehen. 4. Luftfilter Ölstand prüfen, gegebenenfalls Motorenöl nachfüllen. 5. Luftdruck in Bereifung prüfen. 6. Probelauf Motor und Funktionsprüfung Maschine und Hydraulikanlage. 	<ol style="list-style-type: none"> 1. Schlepper auf Vollständigkeit prüfen. 2. Einweisung lt. Betriebsanleitung. 3. Vor Inbetriebnahme in Gegenwart des Kunden: <ol style="list-style-type: none"> a) Motor-Ölstand prüfen, Ölwechsel erklären (Ölwechselfilter zeigen). Auf Sauberkeit beim Einfüllen achten. b) Kühlsystem erklären. c) Keilriemenspannung prüfen und Endschalter durch Handbetätigung auf seine Funktion überprüfen. d) Getriebe, Schauglas zeigen und Ölwechsel erklären. e) Portalgetriebe Überlaufkontrollschraube zeigen. f) Schmiernippel, Ölkontrollschrauben und Schmierstellen zeigen. g) Kraftstoffilteraustausch erklären. h) Ölstand im Luftfilter prüfen und Reinigung erklären. i) Mechanische Lenkung Ölstand prüfen und Kontrollstopfen zeigen. k) Hinweis Batteriepflege. l) Reinigen des Entlüftungsfilters am Hydrauliktank erklären. 4. Luftdruck prüfen. 5. Funktionsprüfung Motor-Getriebe, Differentialsperre, Hydraulik praktisch vorführen. Auf richtiges Abstellen der Maschine hinweisen. Hydraulik entlasten. Anbaugeräte ablassen. (Unfallgefahr). 6. Elektrische Anlage prüfen, Sicherungskasten und Batteriepflege erläutern. 7. Praktische Einweisung der gekauften Anbaugeräte. 8. Wartung der Anbaugeräte lt. Betriebsanleitung erklären. 9. Garantie-Doppelkarte ausstellen und an Fa. Holder einsenden. 10. Beachten Sie die polizeilichen Vorschriften Ihres Landes. 	<ol style="list-style-type: none"> 1. Motor-Ölstand prüfen. (Beim Fahren in Steillagen sollte Ölstand möglichst an Marke max. sein). 2. Je nach Staubanfall Luftfilter und Zyklon reinigen und frisches Motorenöl auffüllen. 	<ol style="list-style-type: none"> 1. Öl-Wechselfilter austauschen. 2. Ölwechsel. Nur sauberes Marken HD-Öl entsprechend den Angaben auf Seite 11. verwenden. 3. Ventilspiel überprüfen (kalt 0,1). 4. Keilriemenspannung kontrollieren, wenn notwendig korrigieren. 5. Kupplungsspiel prüfen, ggf. nachstellen. 6. Bremsen prüfen, ggf. nachstellen.

Achtung! Der Motor ist mit Erstbetriebsöl gefüllt. Dieses Öl ist nach den ersten 25 Betriebsstunden unbedingt zu wechseln.

2. Kundendienst

E

Nach jeweils 150 Betriebsstunden
Alle Arbeiten und Erklärungen sind nach Möglichkeit in Gegenwart des Eigentümers bzw. seines Beauftragten und Traktorfahrers durchzuführen.

1. Motor
 - a) Öl-Wechselfilter austauschen.
 - b) Motorenöl wechseln.
 - c) Ölbadluftfilter gegebenenfalls reinigen und mit Frischöl auffüllen.
 - d) Keilriemenspannung prüfen und Endschalter durch Handbetätigung auf seine Funktion überprüfen.
 - e) Kühlrippen gegebenenfalls nach Abschnitt F) Wartung und Pflege Absatz c) überprüfen bzw. reinigen.
 - f) Ventilspiel prüfen.
2. Alle Schmiernippel mit Fett abschmieren.
3. Gesamte elektrische Einrichtung einschließlich Batterie prüfen.
4. Kupplungsspiel prüfen, gegebenenfalls nachstellen.
5. Bremsen prüfen, gegebenenfalls nachstellen.
6. Alle Schrauben nachziehen, insbesondere Radmuttern überprüfen.
7. Reifendruck prüfen.
8. Probefahrt und wenn notwendig, nochmalige praktische Geräteeinweisung.

3. Kundendienst

F

Nach jeweils 300 Betriebsstunden.
Spätestens 6 Monate nach Übergabe des Schleppers. Alle Arbeiten und Erklärungen sind nach Möglichkeit in Gegenwart des Eigentümers bzw. seines Beauftragten und Traktorfahrers durchzuführen.

1. Kraftstofffilter im Tank erneuern (nicht reinigen).
2. Erstmals, dann jeweils nach 1500 Betriebsstunden Getriebeöl wechseln. Ölstand Mitte Schauglas. Getriebeöl SAE 80 (3,6 Ltr.).
3. Portalachsen-Ölstand prüfen (gegebenenfalls bis zur Einfüllschraube nachfüllen, Getriebeöl SAE 80).
4. Lenkung-Ölstand prüfen (gegebenenfalls nachfüllen, Getriebeöl SAE 80). Lenkungsspiel überprüfen, gegebenenfalls nachstellen.
5. Hydrauliköl
 - a) Ölstandskontrolle in Hydraulikbehälter bei gesenkter Aushebung. (EntlüftungsfILTER entfernen).
 - b) Erstmals, dann jeweils nach 1500 Betriebsstunden Hydrauliköl wechseln. (Hydrauliköl Mobil DTE 16).
 - c) Hydraulik-EntlüftungsfILTER in Dieselmotorkraftstoff reinigen.

4. Kundendienst

G

Nach jeweils 600 Betriebsstunden bzw. jährlich

Einspritzdüsen ausbauen, reinigen und mit Bosch-Prüfgerät prüfen. Der Prüfdruck beträgt 250 bar (atü).

Schmierfett

Das Schmierfett darf kein Harz, keine Säure und sonstige schädliche Stoffe enthalten. Staufferfett darf nicht zum Abschmieren verwendet werden. Wir empfehlen lithiumverseiftes Mehrzweckfett mit einer Penetrationszahl von 260 bis 290.

Bei nicht Erreichen der entsprechenden Betriebsstunden die für die einzelnen Ölwechselintervalle vorgeschrieben sind, muß der Ölwechsel mindestens jährlich 1 x vorgenommen werden.

M) Empfehlungsliste für Motor-Öle

Ölmarken die der US-Military Spezifikation MIL-L-2104B bzw. nach API die Qualität CC/CD
 für schwere Bedingungen MIL-L-46152 bzw. nach API die Qualität CC/SE
 MIL-L-2104C bzw. nach API die Qualität CD/SE entsprechen.

Firma	EINBEREICHSÖLE			MEHRBEREICHSÖLE
	MIL-L-2104B API CC/CD	MIL-L-46152 API CC/SE	MIL-L-2104C API CD/SE	MIL-L-46152 + MIL-L-2104C API CC/SE API CD/SE
ARAL	Aral Kowal Motor Oel	Aral Super Kowal Motor Oel	Aral Turboral Motor Oel	Aral Multi Turboral SAE 15 W-40
BP	BP Energol HD BP Vanellus - T	BP Energol HD	BP Vanellus C3	BP Vanellus Multigrad SAE 15 W-40
CASTROL	Castrol CRB Deusol CRB	Castrol CRB Deusol CRB	Castol CRD Deusol CRD	Deusol Super RX
ESSO	Essolube HDX	Essolube HDX Plus	Essolube XD-3	Essolube XD-3 15 W-40
ELF	—	Elf 8000 Tours Elf Performance 2B	Elf Performance 3C	Elf Multi - Performance 3 C Elf - Presti Diesel
FINA	Purфина Motor Oil	Fina Delta Plus Motor Oil	Fina Kappa Motor Oil	Fina Kappa Multigrade D Motor Oil SAE 15 W-40
FUCHS	Fuchs Renolin HD	Fuchs Titan HD Super	Fuchs Renolin HD Superior	Fuchs Titan Universal HD 1540
MOBIL	Mobil Delvac 1100, 1120, 1130, 1140	Mobil Delvac 1210, 1220, 1230, 1240	Mobil Delvac 1310 1320, 1330, 1350	Mobil Delvac Super 15 W-40
SHELL	Shell Rotella Oel SX	Shell Rotella TX	Shell Rimula CT	Shell myrina 15 W-40
VALVOLINE	Valvoline Loroco HD (DBM)	Valvoline Ritzol HDX	Valvoline Ritzol HDC-3	Valvoline Ritzol Super HDC-3 SAE 15 W-40
VEEDOL	Veedol Cadel HD 900	Veedol Heavy Duty Plus	Veedol Cadol HD Ultra	Veedol Dieselstar SAE 15 W-40
TEXACO	Ursa Oil Extra Duty Garant Super HD	Havoline Motor Oil Ursatex	Ursa Oil LA-3	Ursa Oil LA 15 W-40

Die Auswahl erhebt keinen Anspruch auf Vollständigkeit; selbstverständlich sind auch Produkte nicht genannter Firmen zugelassen, soweit diese erwiesenermaßen unseren Vorschriften entsprechen.

N) Störungstabelle Motor

Störungen	Mögliche Ursache	Abhilfe
Motor springt nicht an	Kraftstoffbehälter leer Kraftstofffilter verstopft, im Winter durch Paraffin-Ausscheidungen Kraftstoffleitungen undicht	Behälter füllen Kraftstofffilter erneuern, Winterkraftstoff verwenden Alle Leitungsanschlüsse auf Dichtigkeit prüfen und Verschraubungen festziehen
Motor springt schlecht an	Batterieleistung zu gering, Batterieklemmen locker und oxydiert. Anlasser dreht sich nur langsam. Im Winter: Zu zähes Motorenöl eingefüllt Kraftstoffzufluß zu gering: Verstopfungen im Kraftstoffsystem durch Paraffin-Ausscheidung Grobe Undichtigkeiten an Kolben und Zylinderköpfen	Batterie prüfen lassen. Anschlußklemmen reinigen, festziehen und mit säurefreiem Fett überstreichen. Der Außentemperatur entsprechendes Motorenöl verwenden. Kraftstofffilter erneuern. Leitungsanschlüsse auf Dichtheit prüfen und Verschraubungen festziehen. Bei Kälte Winterkraftstoff verwenden. Vom Fachmann prüfen lassen.
Motor arbeitet unregelmäßig bei schlechter Leistung	Kraftstoffzufuhr zu gering Luftfilteranlage verschmutzt Entlastungsventil an der Einspritzpumpe arbeitet nicht einwandfrei Vorgeschriebenes Ventilspiel stimmt nicht. Ventilfeder gebrochen Düsennadel klemmt	Kraftstofffilter erneuern, Leitungsanschlüsse auf Dichtheit prüfen und Verschraubungen festziehen. Luftfilteranlage reinigen. Vom Fachmann prüfen lassen Ventilspiel einstellen lassen. Ventilfeder erneuern lassen. Vom Fachmann prüfen lassen.
Auspuff raucht stark	Ölstand im Motor zu hoch Ölstand im Ölbadluftfilter zu hoch Schlechte Verdichtung durch festgebrannte oder gebrochene Verdichtungsringe oder falsches Ventilspiel Einspritzzeitpunkt verstellt Luftfilteranlage verschmutzt	Öl bis zur oberen Meßstabmarke ablassen Öl bis zur Ölstandmarke Verdichtungsringe und Kolben vom Fachmann prüfen lassen Ventilspiel richtig einstellen Vom Fachmann überprüfen lassen Luftfilteranlage reinigen

Störungen	Mögliche Ursache	Abhilfe
Motor wird zu heiß	Keilriemen lose oder gerissen Kühlrippen zu Luftfilter verschmutzt Einspritzdüse defekt Fördermenge an der Einspritzpumpe nicht genau eingestellt	Keilriemenspannung prüfen. Keilriemen erneuern Kühlrippen mit Preßluft reinigen Luftfilter reinigen Vom Fachmann prüfen lassen Vom Fachmann richtig einstellen lassen
Motor hat keinen Öldruck Öldruckkontrollleuchte glüht	Undichtigkeiten im Schmiersystem Kurbelwellen-Lagerspiel zu groß Öldruckschalter defekt oder Fehler an der elektrischen Leitung	Verschraubungen und Schmierölfilter auf Dichtheit prüfen und festziehen. Sonst Fachmann aufsuchen
Ladekontrollleuchte glüht während des Betriebes auf	Lichtmaschine ladet die Batterie nicht auf, weil Lichtmaschine oder Reglerschalter defekt	Vom Fachmann prüfen lassen.
Ladekontrollleuchte glüht vor dem Start nicht auf	Schlechte Leitungsverbindung, Glühlampe defekt Batterie entladen	Anschlußklemme an der Batterie festziehen, Leitungsanschlüsse prüfen, Batterie prüfen lassen.

Anzugsmomente für Schraubverbindungen

- M8 = 25 Nm (2,5 mkp)
- M10 = 49 Nm (4,9 mkp)
- M12 = 86 Nm (8,6 mkp)
- M14 = 135 Nm (13,5 mkp)

O) HATZ-Kundendienststellen in der Bundesrepublik Deutschland

	Telefon:		
Ahaus			
Bücker & Essing OHG	(0 25 61) 30 38	Günter Wille GmbH & Co.	(0 30) 4 13 50 01
Einsteinstraße 8		Verkauf u. Service KG	
4422 Ahaus		Wittestraße 4-5	
		1000 Berlin 27	
Amberg		Bielefeld	
Motoren-Steindl KG	(0 96 21) 8 20 95/96	Kobusch-Automotoren KG	(05 21) 6 01 98
Mosacherweg 4		Meller Straße 9	6 82 90
8450 Amberg		4800 Bielefeld 1	
Augsburg		Bonn	
Hubert Huber	(0 82 93) 4 94	Bonner Motoren-Instandsetzung	(022 21) 663017-18
Motoren-Instandsetzungsbetrieb		Rietschel & Wittmann GmbH	
Bahnhofstraße 19-21		Bendenweg 109	
8901 Bonstetten		5300 Bonn	
Bad Wörishofen		Braunschweig	
Nikolaus Ghönert	(0 82 47) 64 39	Heino Müller	(05 31) 84 38 84
Motoreninstandsetzung	Telex: 53 9336	Motoren-Instandsetzung	
Höfatsstraße		Neckarstraße 8	
8939 Bad Wörishofen		3300 Braunschweig	
Berlin		Bremen	
* August Schaefer	(0 30) 6 12 40 75	Reinhold Linnenbrügger KG	(04 21) 50 40 48-49
Oranienstraße 6	Telex: 184539	Duisburger Straße 4	Telex: 245422
1000 Berlin 36		2800 Bremen 1	
Fritz Bugel	(0 30) 6 84 25 45	Bünde	
Inh. Jürgen Baatz		Jochen Hempell	(0 52 23) 45 58/59
Boschweg 3-5		Haßkampstraße 92	
1000 Berlin 44		4980 Bündel i.W.	

Denzlingen

Karl Hoch (0 76 66) 20 11
 Motoren-Instandsetzungswerk Telex: 772888
 Inh. Alfons Hoch, Ing.
 Waldkirche Straße 26–28
 7809 Denzlingen/Baden

Dortmund

K. W. Dressendörfer & Co. KG (02 31) 59 30 80
 Motoren-Instandsetzungswerk 59 30 89
 Wambeler Hellweg 16–18
 4600 Dortmund-Wambel

Duisburg

Heinrich Weiss (0203) 37 10 66
 Zylinder- und Kurbelwellenschl.
 Koloniestr. 76
 4100 Duisburg

Düsseldorf

*Theo Geueke GmbH & Co. (02 11) 48 20 04-05
 Rather Straße 82–86 486051-53
 4000 Düsseldorf 30 Telex: 858 4981

Emmerthal

Heinrich Toussaint (0 51 55) 70 51
 Motoren-Instandsetzungswerk
 Sültstraße 66
 3254 Emmerthal

Engers

Heinz Klöditz (0 26 22) 36 77
 Bendorfer Straße 90
 5415 Engers/Rhein

Flensburg

M. Jürgensen KG (04 61) 4 20 44
 Flensburger Zylinderschleiferei Telex: 22832
 Batteriestraße 63
 2390 Flensburg

Frankfurt/Main Mörfelden

**Motorenfabrik Hatz GmbH & Co.KG (06105) 22626
 Zweigniederlassung Rhein/Main 22327
 Langener Straße 100 Telex: 4185707
 Postfach 1148
 6082 Mörfelden

Frankfurt/Main

Fritz Hochhut GmbH (06 11) 73 70 24
 Günderrodestraße 18/19
 6000 Frankfurt/Main 1

Gaggenau

Sebastian Fütterer KG (0 72 25) 10 25
 Motoren-Instandsetzungswerk Telex: 784411
 Franz-Grötz-Straße 2
 7560 Gaggenau/Bad Rotenfels

Göttingen

Gerhard Wienstroth (05 51) 6 30 28
 Motoreninstandsetzungswerk Telex: 96711
 Martin-Luther-Straße 15
 3400 Göttingen-Grone

Hamburg

**Motorenfabrik Hatz GmbH & Co.KG (040) 755070
 Zweigniederlassung Nord Telex: 2161735
 Stenzelring 35
 2102 Hamburg 93

Ralph Läsecke Kieler Straße 271 2000 Hamburg 54 (Stellingen)	(0 40) 54 52 73	Kiel Georg Germann Harmstraße 94–96 2300 Kiel 1	(04 31) 6 43 77
Hamm Josef Schlenger KG Wilhelmstraße 53 4700 Hamm 1	(0 23 81) 2 80 61 Telex: 828856	Koblenz Zylinder- und Kurbelwellen- schleiferei GmbH Betrieb Koblenz Hans-Böckler-Straße 5400 Koblenz	(02 61) 8 20 01 Telex: 862563
Hannover/Lehrte ** Motorenfabrik Hatz GmbH & Co.KG Zweigniederlassung Lehrte Köthenwaldstraße 38–40 3160 Lehrte	(051 32) 27 22 Telex: 923389	Köln Peter Müller Motorenbau Mannsfelder Str. 19 5000 Köln-Bayenthal 51	(02 21) 38 77 35
Hoengen Bernhard Hamacher Kfz.-Meister Viehaustraße 3 5110 Alsdorf-Hoengen	(0 24 04) 6 19 93	Kulmbach Hans Wagner Service: Fritz Neubauer Oskar-von-Miller-Straße 10 8650 Kulmbach/Ofr.	(0 92 21) 49 25
Kaiserslautern Christian Emrich Bruchstraße 3 6750 Kaiserslautern	(06 31) 6 78 76	Leer Wilhelm Elbrecht Motoren-Instandsetzungswerk Hauptstraße 83a 2950 Loga-Leer/Ostfriesland	(04 91) 70 41 Telex: 27612
Karlsruhe Günter Ehlgötz Motoreninstandsetzung Printzstraße 6 7500 Karlsruhe-Hagsfeld	(07 21) 69 33 10	Limburg Zylinder- und Kurbelwellen- schleiferei GmbH Betrieb Limburg Dieselstraße 6250 Limburg/Lahn	(0 64 31) 240 16 Telex: 484816
Kassel Ernst Moock GmbH Mündener Straße 29 A 3500 Kassel-Bettenhausen	(05 61) 52 20 76/77 Telex: 99615		

Lübeck

Hans Dau
Motoreninstandsetzung
Bei der Lohmühle 11
2400 Lübeck

(04 51) 4 16 46/47
Telex: 26229

Lüneburg

Motoren-Steuber
Inh. S. Gerlinger
Kurbelwellen-Zylinderschleiferei
In der Marsch 16
3140 Lüneburg

(0 41 31) 3 30 53
Telex: 21 8280

Mannheim-Käfertal

Heinrich Abend
Motoren-Instandsetzung
Galvanistraße 16
6800 Mannheim—Käfertal

(06 21) 73 38 34

Meppen

August Storm KG
Zylinderschleifwerk
Industriestraße 7
4470 Meppen/Ems

(0 59 31) 1 23 31

München

*W. & H. Künzler OHG
Albert-Roßhaupter-Straße 35
8000 München 70

(089) 7605558
7601232

Osnabrück

Bücker & Essing OHG
Motoreninstandsetzungswerk
Frankenstraße 13
4500 Osnabrück

(0541) 586570

Münster

Bücker & Essing OHG
vorm. Hugo Häusler & Co.
Motoreninstandsetzung
Daimlerweg 47
4400 Münster/Westfalen

(02 51) 7 10 01/02
Telex: 892509

Nürnberg

*Guth & Eberler
Bruneckerstraße 132
8500 Nürnberg

(09 11) 44 37 89

Oldenburg

Diedrich Sommer
Motoren-Instandsetzungsbetrieb
Jägerstraße 42
2900 Oldenburg i. O.

(04 41) 7 20 21/22

Paderborn

Schwarzenberg & Knievel
Motoren-Instandsetzungsbetrieb
Detmolder Straße 47
4790 Paderborn

(0 52 51) 5133

Pressath

Hans Wolfgang Graser
HATZ-Vertragswerkstätte
Bahnhofstraße 17
8481 Pressath ü. Weiden/Opf.

(0 96 44) 2 74

Ruhstorf/Rott

*Anton Leeb
Hauptstraße 16
8399 Ruhstorf/Rott

(0 85 31) 35 55

Schloßberg ü. Rosenheim

Hans Berghammer (08031) 71233
 HATZ-Vertragswerkstätte
 Wasserburger Straße 37
 8201 Stephanskirchen 1/Rosenheim

Soltau

B. Marquardt KG (05191) 2033
 Motoreninstandsetzung
 Zylinderschleiferei
 Almhöhe 16
 Postfach 159
 3040 Soltau

Stuttgart

** Motorenfabrik Hatz GmbH & Co. KG (0711) 752114
 Zweigniederlassung Süd-West 752124
 Benzstraße 17 Telex: 7-255732
 7022 Leinfelden-Echterdingen 1

Würzburg

Popp & Beller (0931) 52026
 Motoreninstandsetzung
 Martin-Luther-Straße 4
 8700 Würzburg

Trier

Kröger (0651) 75068
 Zylinder- und Kurbelwellen- 75069
 schleiferei
 Herzogenbuscher Straße 73
 5500 Trier

Weilheim

Ernst Bauer & Sohn (0881) 7191
 Am Öferl 45 Telex: 59877
 8120 Weilheim

* = Vertretung ** = Niederlassung

ÖSTERREICH**Gloggnitz**

Felix Renauer (02662) 2418
 Maschinenfabrik
 A-2640 Gloggnitz
 N-Österreich
 Cable:
 Motorenfabrik

Götzis

F. M. Tarbuk & Co. (05523) 2371
 Motoren-Instandsetzung
 St.-Ulrich-Straße 19
 A-6840 Götzis
 Vorarlberg
 Telex: 052-29126

Graz

Franz Langbauer (03122) 911595
 Motoren-Instandsetzung 935687
 Korngasse 14
 A-8020 Graz

Innsbruck

F. M. Tarbuk & Co. (05222) 41246
 Motoren-Instandsetzung 41249
 Kaufmannstraße 23
 A-6010 Innsbruck
 Telex: 053895

Wels

Viktor Tschipani (07242) 7161
 Motoren-Instandsetzung 7162
 Dragonerstraße 44
 A-4600 Wels
 Ober-Österreich

Wien

Otto Eisenwagen (0222) 935687
 Neubaugasse 56
 A-1070 Wien VII

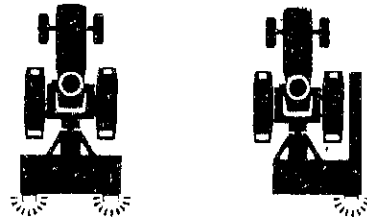
P) Bildnummern und Benennung

Abb.	Bild-Nr.	Benennung	Abb.	Bild-Nr.	Benennung
1		Fahrgestellnummer u. Typenschild	7	1	Werkzeugkasten
2		Motornummer		2	Batterie
	1	Startfüllknopf		3	Kraftstofftank
3	1	Zündlichtschalter		4	Einfüllschraube (Starthilfe)
	2	Steckdose		5	Dekompressionshebel
	3	Warnlichtschalter		6	Einspritzdüse
	4	Motor-Öldruckkontrolleuchte		7	Kraftstofffilter
	5	Lade-Kontrolleuchte		8	Zyklon
	6	Fernlichtkontrolleuchte	8	1	Handhebel für Differentialsperre
	7	Kontrolleuchte für Blinklicht Maschine		2	EntlüftungsfILTER bzw. Einfüllschraube Hydraulik
	8	Kontrolleuchte für Blinklicht Anhänger		3	Verschlußschrauben für Motorhaube
	9	Betriebsstundenzähler		4	Scheinwerfer
	10	Anlaßknopf		5	Blinkleuchten
	11	Sicherungskasten	9	5	Dekompressionshebel
	12	Hand-Drehzahlverstellhebel und Abstellhebel	10	1	Distanzscheiben
	13	Mehrzweckschalter		2	Scheibenhälfte
	14	Hydraulikschalthebel für Heckhydraulik		3	Sechskantmuttern
	15	Hydraulikschalthebel für Fronthydraulik	11	1	Scheibenhälfte
	16	Verriegelung für Hydraulikschalthebel	12		Keilriemen
4	1	Sicherung für Warnlichtschalter	13	1	Einstellschraube
	2	Sicherung für Blinklicht/Bremslicht/2-pol. Steckdose, Öl-Batterie-Kontroll-Leuchte/ Stundenzähler		2	Sechskantmutter
	3	Standlicht links		3	Dichtung
	4	Standlicht rechts	14	4	Fühlerlehre
	5	Fernlicht		1	Zapfwellenschutz
	6	Abblendlicht		2	Anhänger Kupplung
	7	Gangschalthebel		3	Rückstrahler
	8	Hand- bzw. Feststellbremse		4	Dreikammerschlußleuchte
	9	Schalthebel für Zapfwelle vorn		5	Steckdose für Anhängerbeleuchtung
	10	Schalthebel für Zapfwelle hinten		6	Einstellschraube für Sitzfederung
	11	Betriebsbremse		7	Kennzeichenbeleuchtung
	E ₃	Öleinfüllschraube (Lenkung)		8	Zapfwelle hinten
				A2	Ölablaßschraube f. Getriebe
5	1	Kupplungspedal	15	1	Oberlenker lang
	2	Schalthebel für Vorstufe		2	Absteckplatte kurz für Dreipunktaus- hebung
	3	Einstellschraube für Lenkungsspiel	16		
	4	Sechskantmutter		1	Absteckplatte kurz für Dreipunktaus- hebung
6	1	Startsicherheitsschalter		2	Absteckflasche an Absteckplatte
				3	Zugstange stark

Abb.	Bild-Nr.	Benennung	Abb.	Bild-Nr.	Benennung
16	4	Oberlenker lang		S	Schmiernippel
	5	Ackerschiene	20	1	Halteklammern für Ölbehälter - Luftfilter
	6	Unterenker		2	Ölbehälter - Luftfilter
	7	Spannschlösser	21	1	Wechselfilter (Motor)
	8	Zugstange verstellbar rechts		2	Kontrollschalter Keilriemen
S	Schmiernippel	3		Einspritzpumpe	
17	1	Anhängerkupplung	4	Öldruckkontrollschalter	
	2	Absteckplatte lang für Steilaushebung	5	Luftfilter	
	3	Oberlenker kurz	K ₁	Ölmeßstab (Ölkontrolle Motor)	
18	1	Verstellstange für Fußbremse	E ₁	Öleinfüllstutzen (Motor)	
	2	Verstellstange für Handbremse	22	S	Schmiernippel
	E ₂	Öleinfüllschraube (Getriebe)	23	1	Spurstange
	K	Kontrollschraube (Achstrichter)	24	2	Klemmschrauben für Spurstange
	K ₂	Kontrollschauglas (Getriebe)		1	Vorderachshälfte links und rechts
19	S	Schmiernippel	2	Bohrungen zum Verstellen der Vorderachsspur	
	1	Kupplungspedal	3	Sechskantmutter	
	2	Einstellschrauben für Kupplungsspiel	4	Scheinwerfereinstellschrauben	
	3	Auspuff	S	Schmiernippel	
	4	Anlasser	A ₁	Ölablaßschraube (Motor)	
	5	Zapfwelle vorn	25	Abziehbild für Gang- und Zapfwellenschaltung	
			26	Kennzeichenbeleuchtung	
			27	Schaltplan	

Beispiele

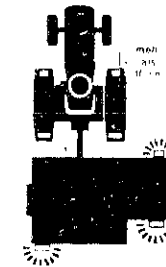
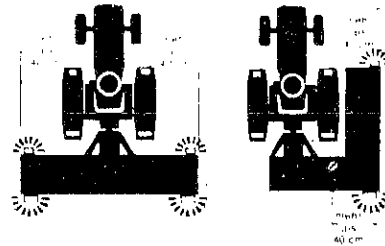
(1)



(1)



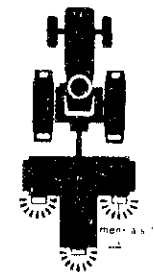
(1) + (2)



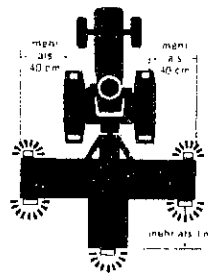
(1)



(1)



(1) + (2)



(1) + (2)

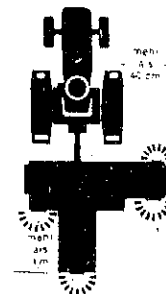


Abb. 20c

NOTIZEN

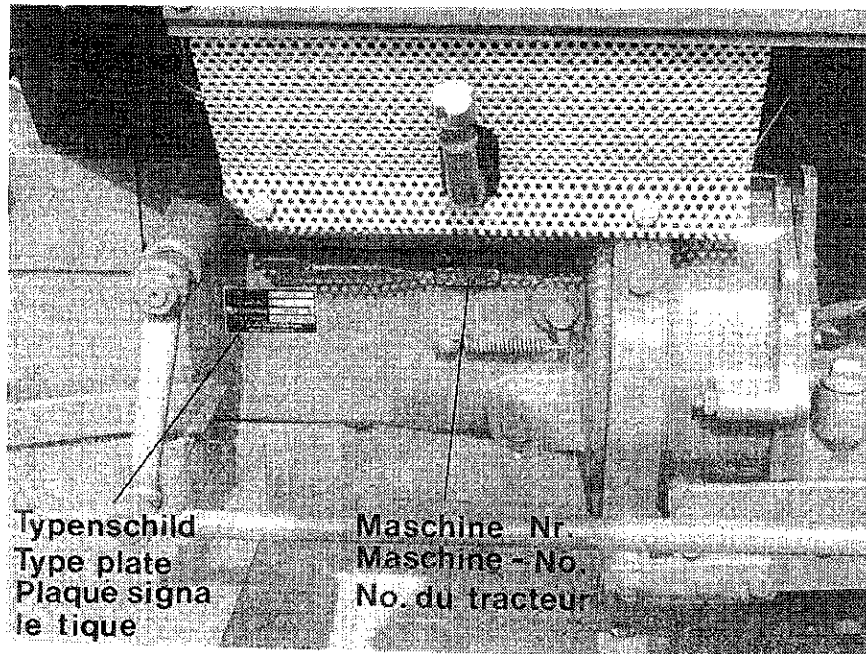


Abb. 1

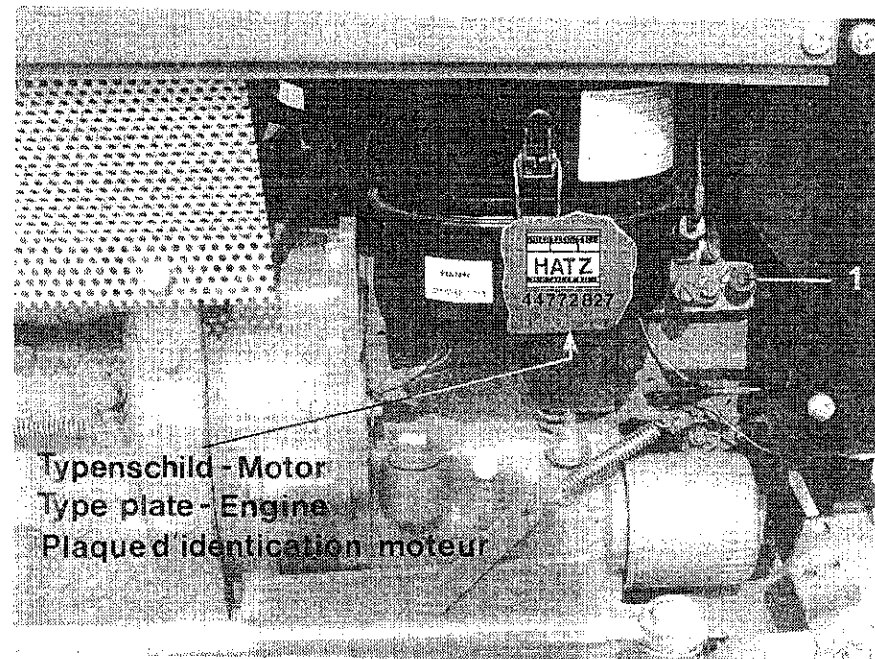


Abb. 2

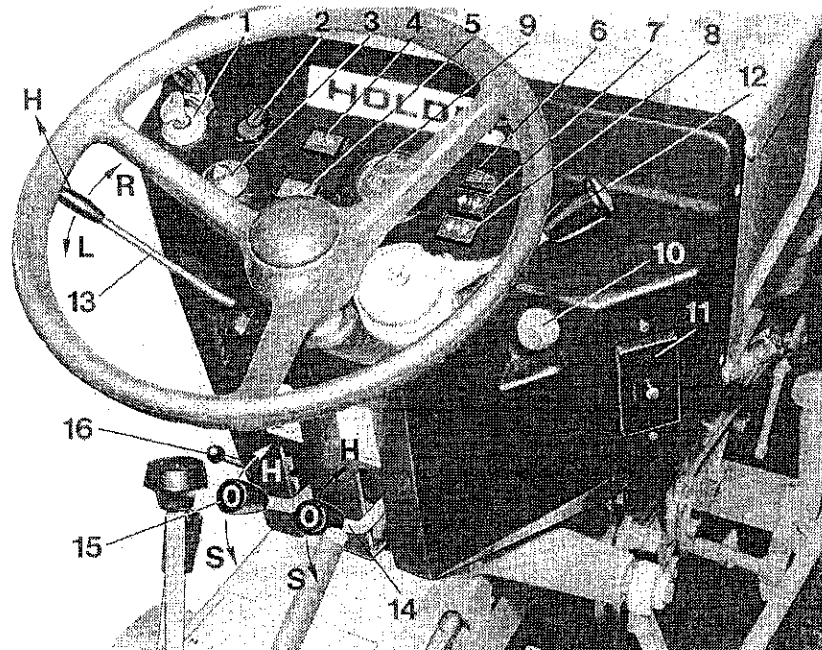


Abb. 3

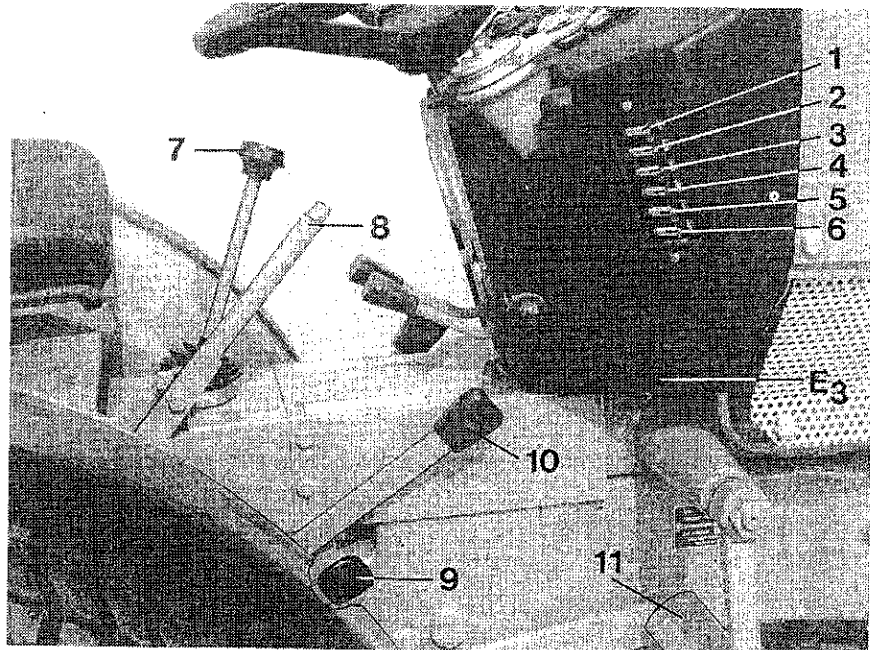


Abb. 4

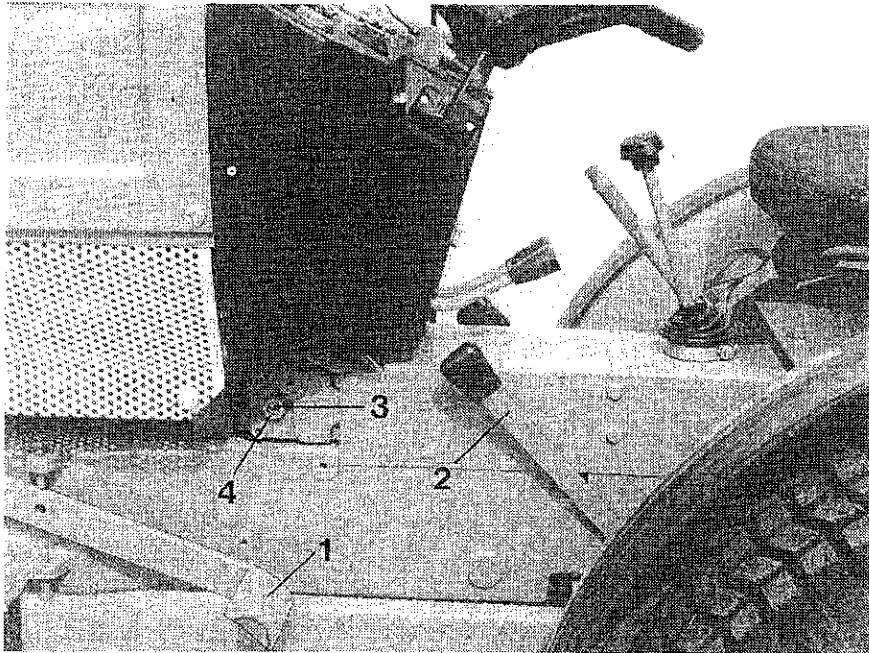


Abb. 5

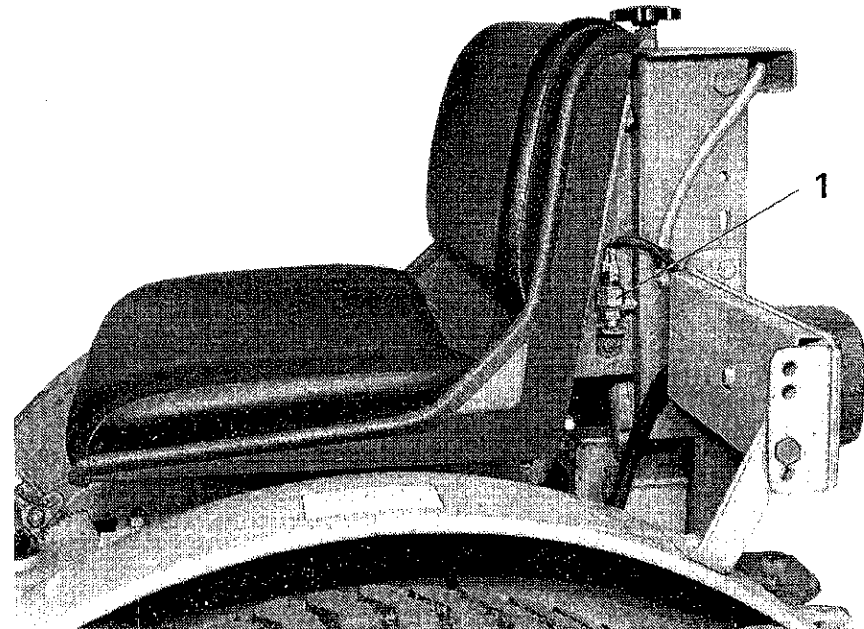


Abb. 6

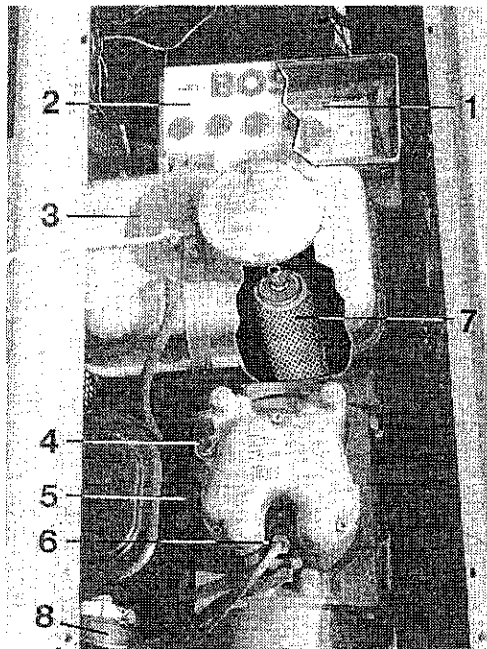


Abb. 7

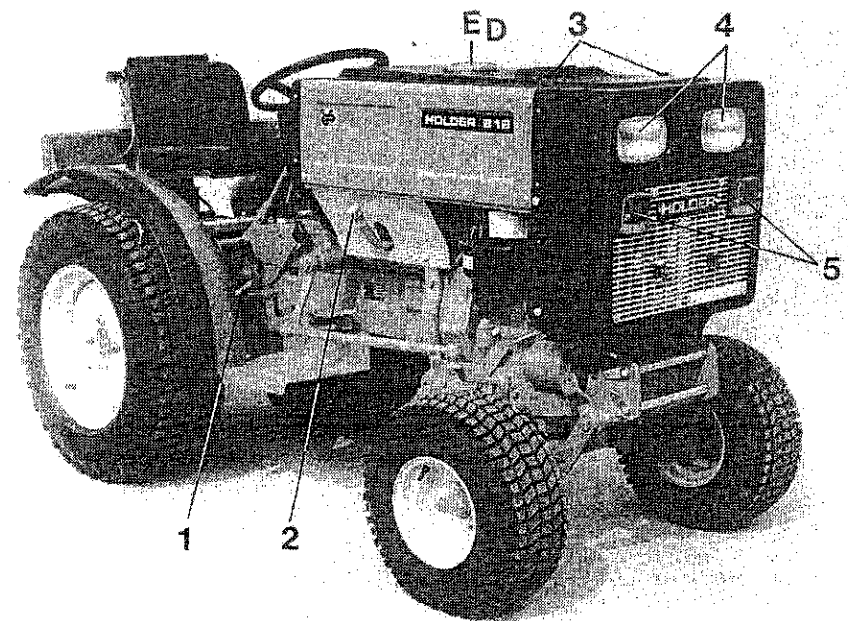


Abb. 8



Abb. 9

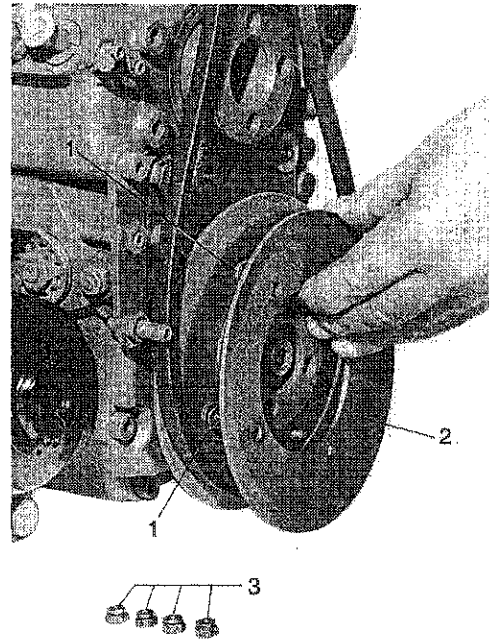


Abb. 10

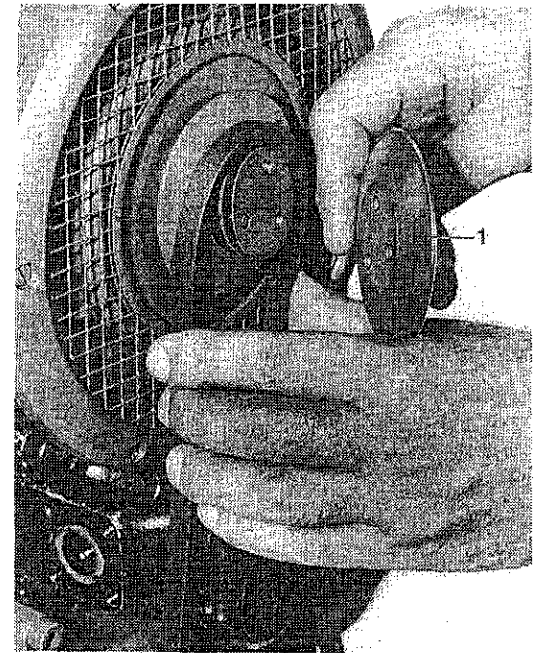


Abb. 11

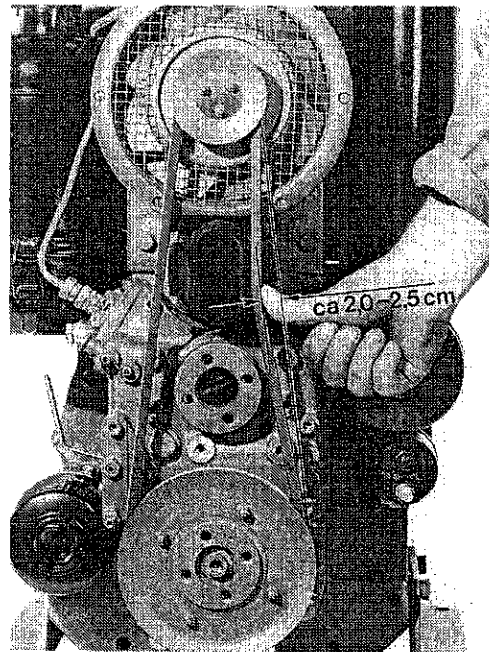


Abb. 12

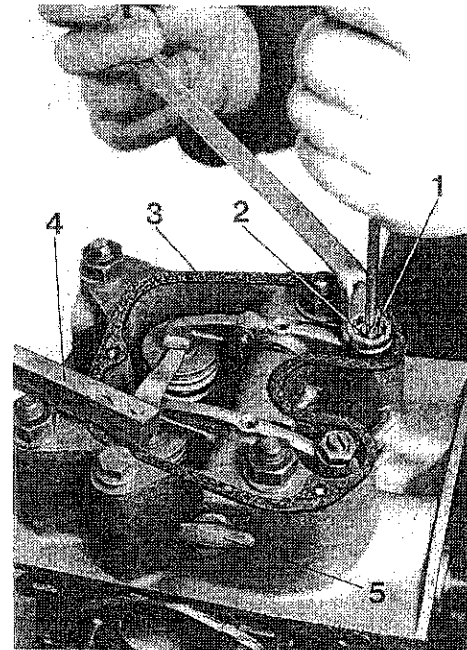


Abb. 13

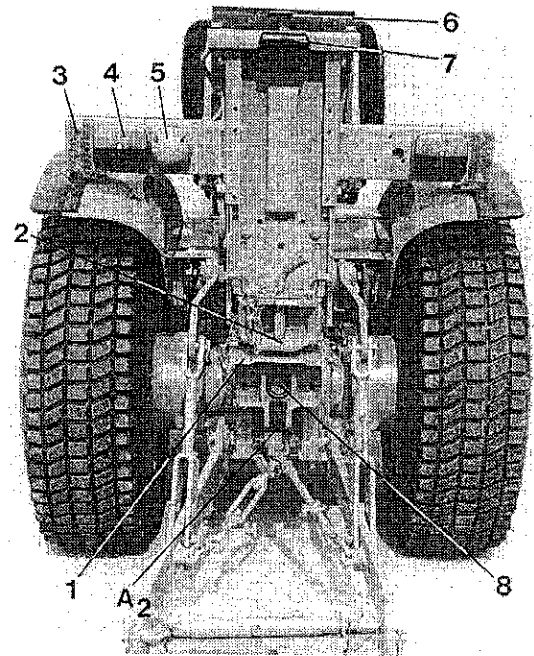


Abb. 14

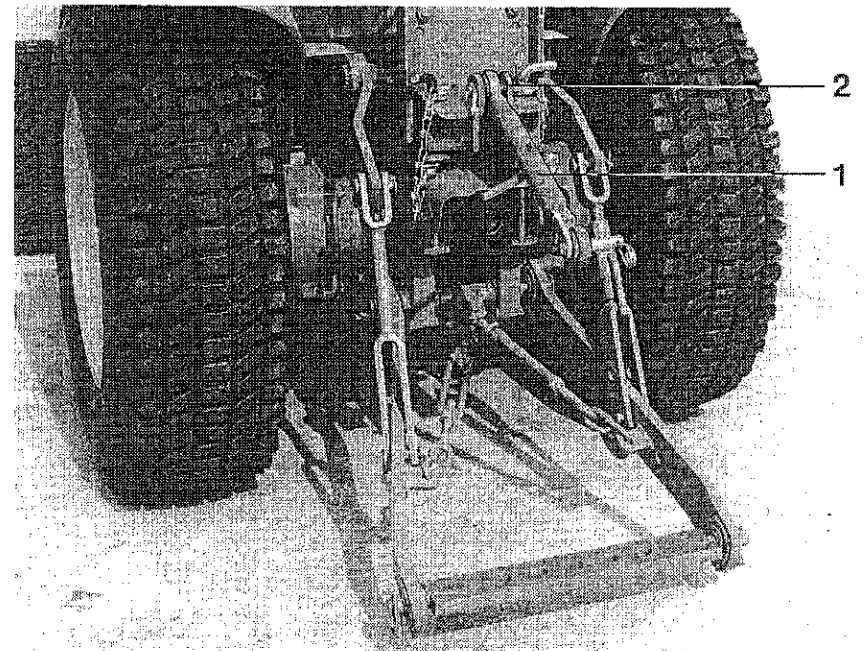


Abb. 15

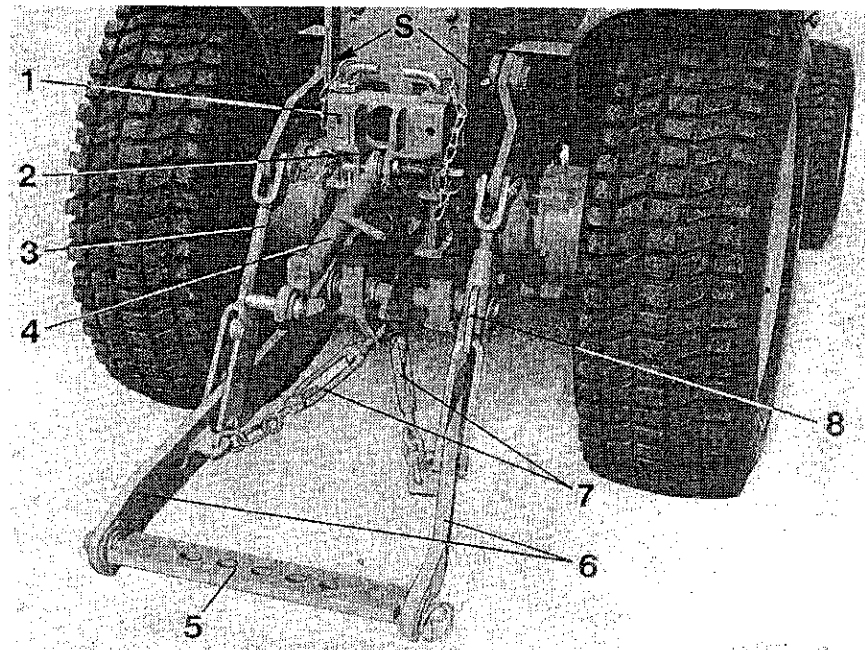


Abb. 16

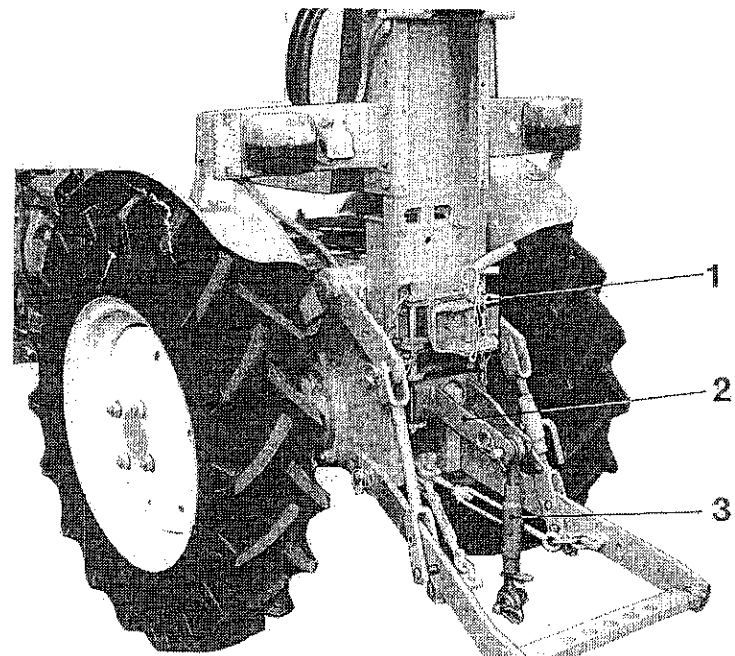


Abb. 17

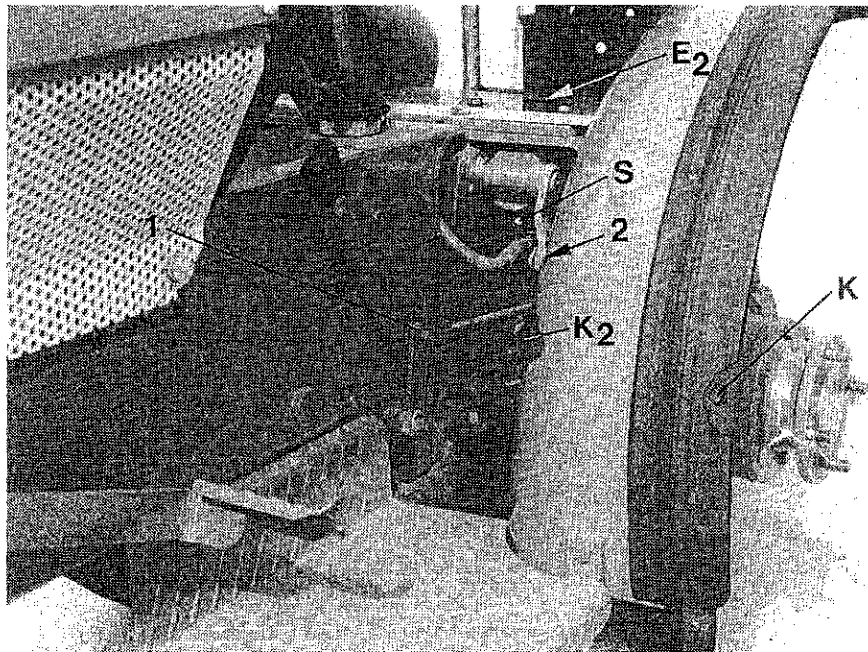


Abb. 18

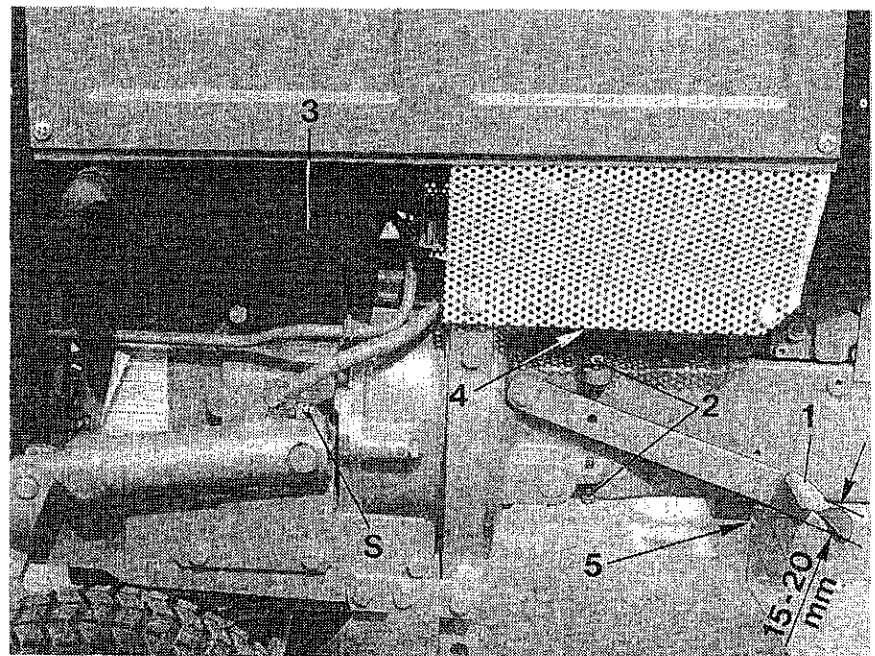


Abb. 19

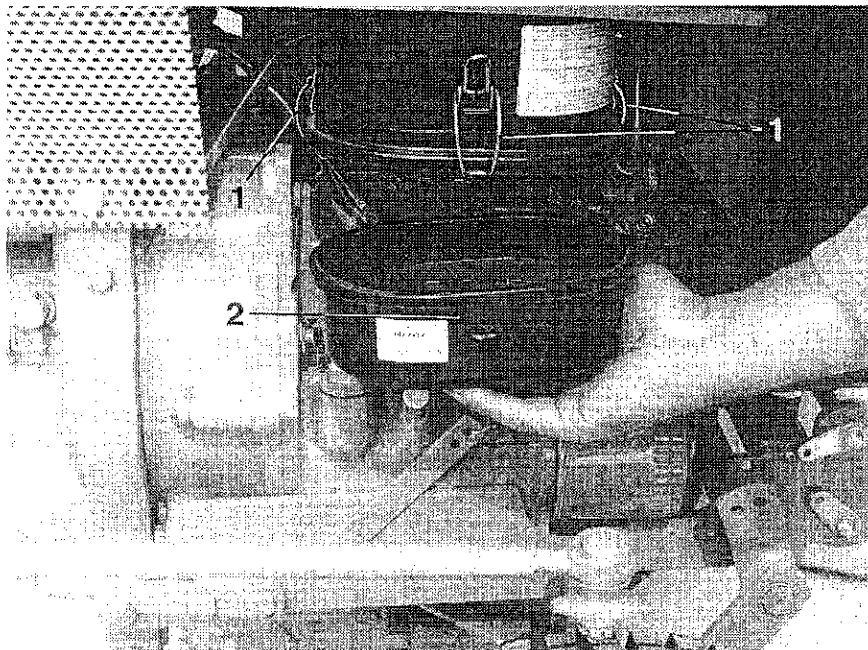


Abb. 20

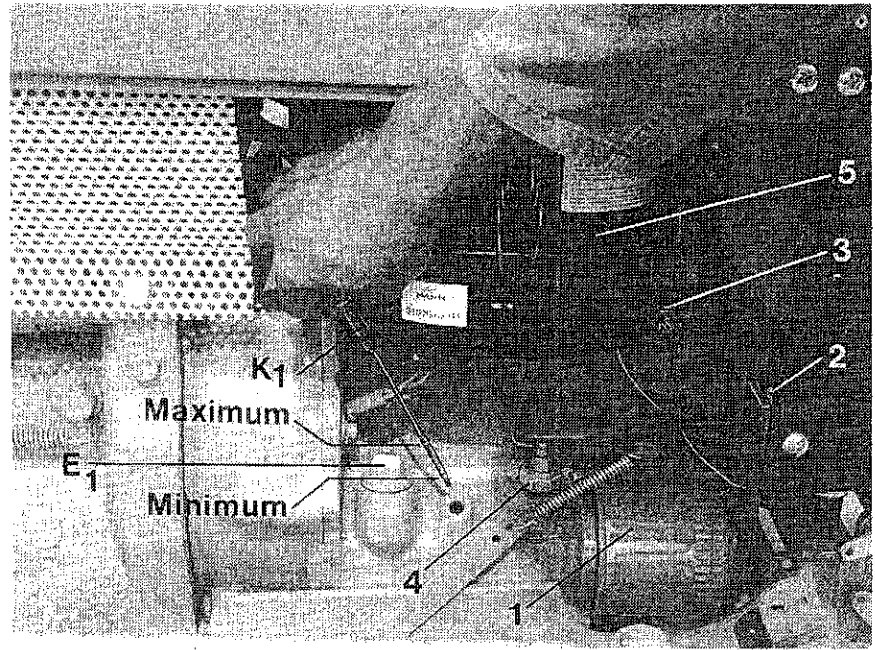


Abb. 21

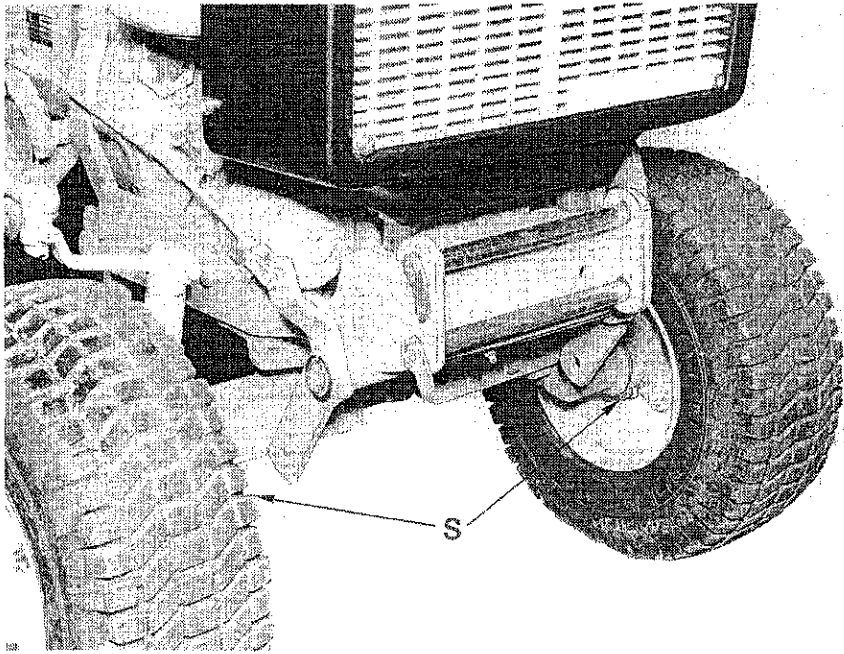


Abb. 22

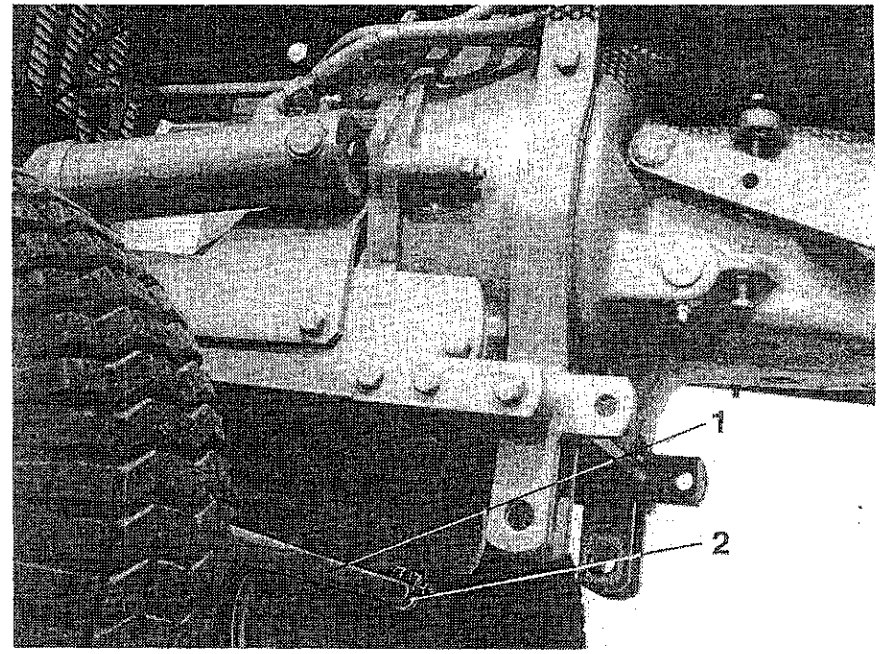


Abb. 23

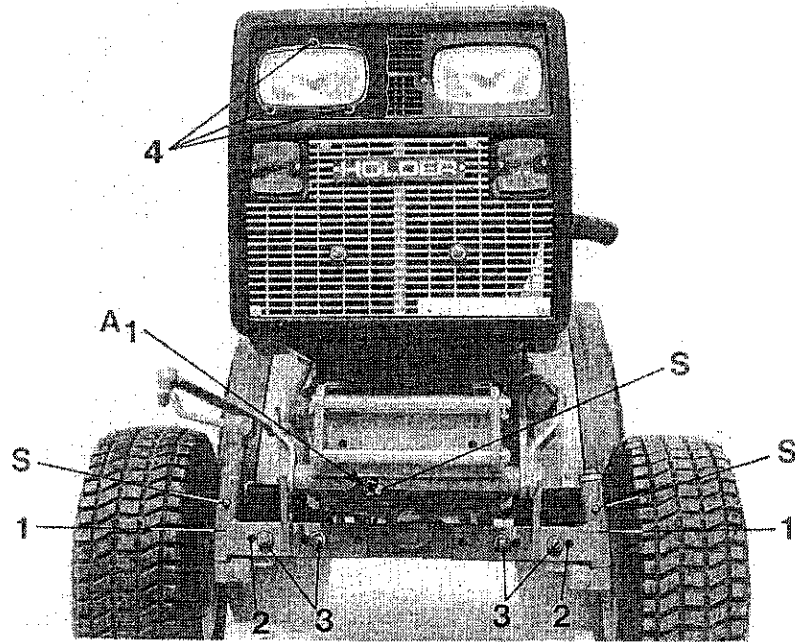


Abb. 24

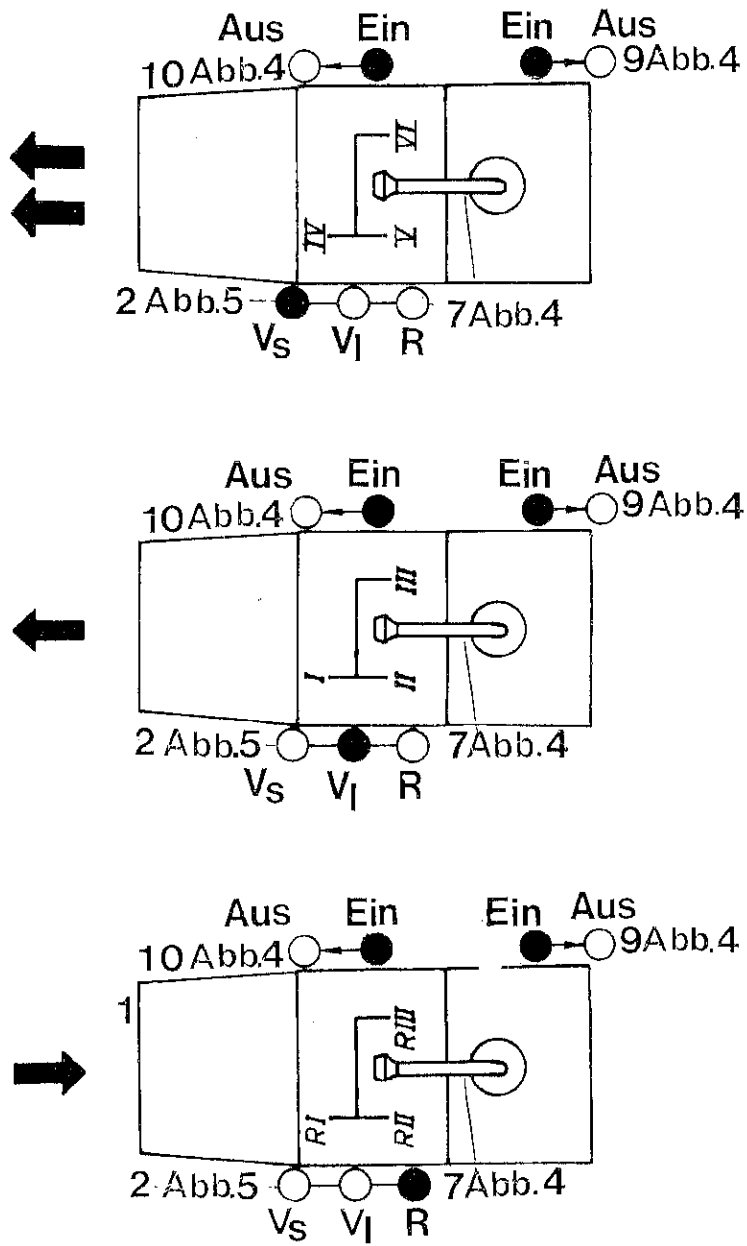


Abb. 25

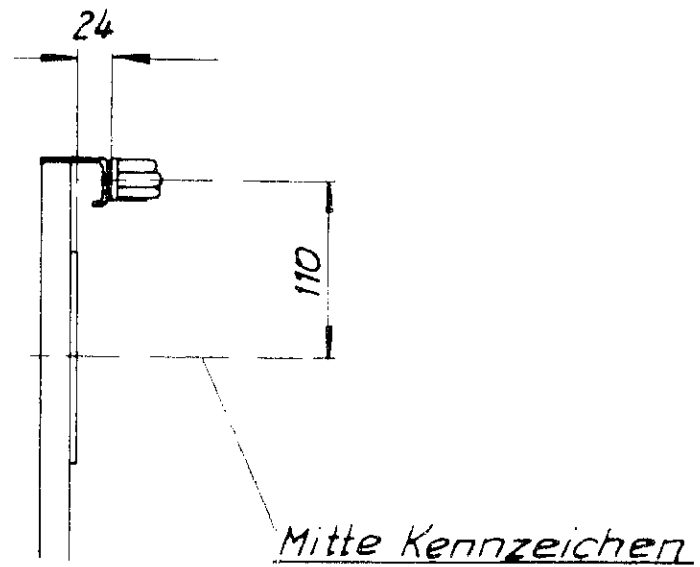
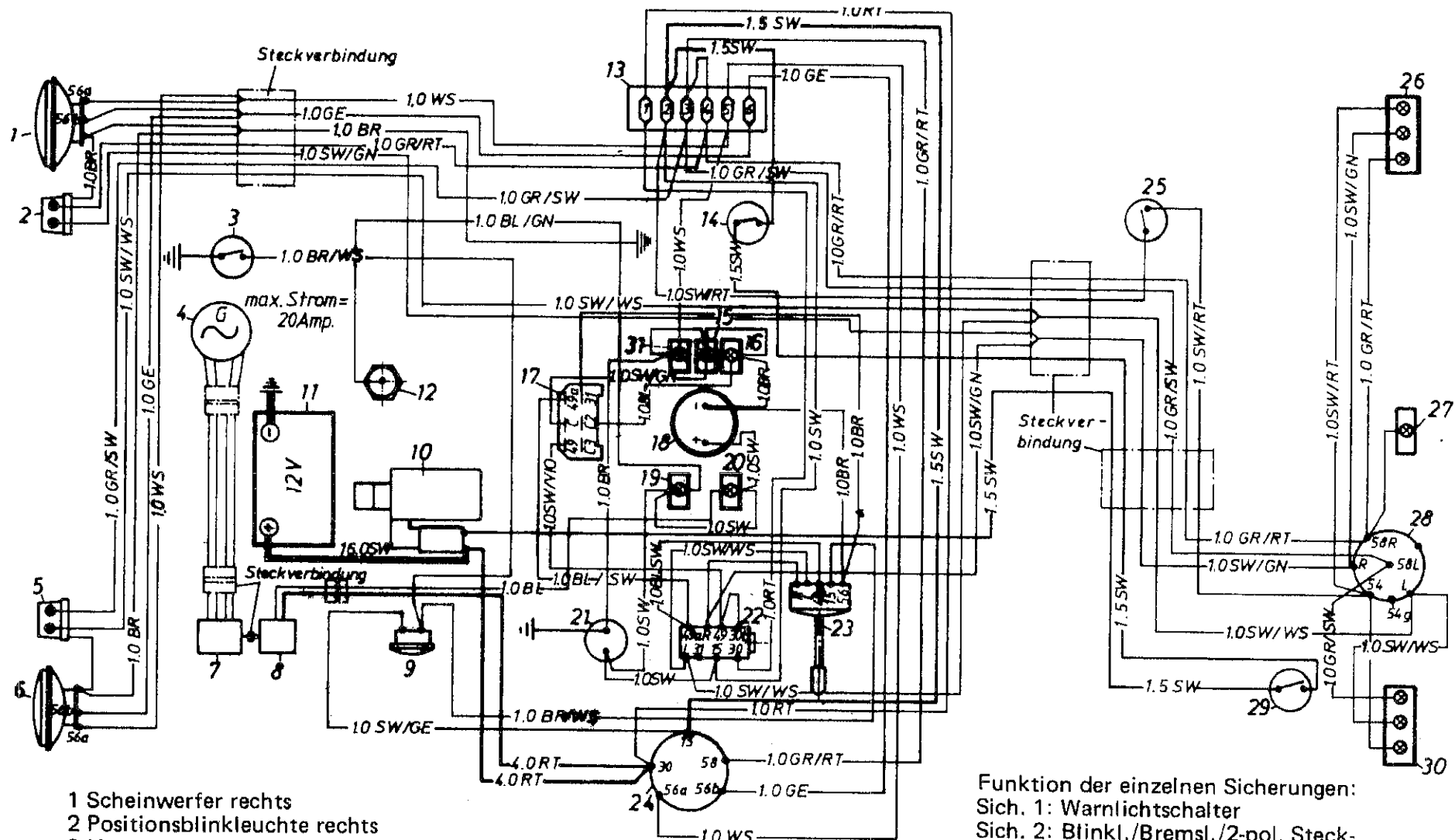


Abb. 26



- 1 Scheinwerfer rechts
- 2 Positionsblinkleuchte rechts
- 3 Kontrollschalter
- 4 Lichtmaschine
- 5 Positionsblinkleuchte links
- 6 Scheinwerfer links
- 7 Regler
- 8 Impulsgeber
- 9 Signalhorn
- 10 Anlasser
- 11 Batterie
- 12 Öldruckschalter
- 13 Sicherungsdose
- 14 Anlaßschalter

- 15 Blinkkontrollampe Zugmaschine
- 16 Blinkkontrollampe Anhänger
- 17 Richtungswarnblinkgeber
- 18 Stundenzähler
- 19 Öldruckkontrolleuchte
- 20 Ladekontrolleuchte
- 21 2-polige Steckdose
- 22 Warnlichtschalter
- 23 Blinkerschalter-Horndruckknopf
- 24 Zündlichtschalter
- 25 Bremslichtschalter
- 26 Schluß-Brems-Blinklicht, rechts

Funktion der einzelnen Sicherungen:

- Sich. 1: Warnlichtschalter
- Sich. 2: Blinkl./Bremsl./2-pol. Steckdose/Öl/Batteriekontr.-Leuchte/Stundenzähler.
- Sich. 3: Standlicht links
- Sich. 4: Standlicht rechts
- Sich. 5: Fernlicht
- Sich. 6: Abblendlicht

- 27 Kennzeichenleuchte
- 28 Steckdose
- 29 Startsicherheitsschalter
- 30 Schluß-Brems-Blinklicht links
- 31 Fernlichtkontrolleuchte

BL	=	blau
BR	=	braun
GE	=	gelb
GN	=	grün
GR	=	grau
RT	=	rot
SW	=	schwarz
VIO	=	violett
WS	=	weiß

Abb. 27

Q) Hackfräse Type 3083/11 bis 17

Allgemeines:

Die Hackfräse kann mit 100 cm Arbeitsbreite gefahren werden. Zur seitlichen Bearbeitung z. B. unter Zweigen, besteht auch die Möglichkeit, die Hackfräswelle nach rechts versetzt, also unsymmetrisch anzuordnen (Type 3083-13 Abb. 109). Mittels des kräftigen Spannbolzens, der die Hackwerkzeuge zusammenhält, geht der Umbau schnell und einfach vonstatten.

Die Schutzhaube mit den beiden verstellbaren Seitenteilen kann der jeweiligen Arbeitsstellung angepaßt werden. Aus der Übersicht (Abb. 109) sehen Sie die Anordnung der Hackwerkzeuge bei Mittelstellung und seitlich versetzter Stellung.

Hinweis: Zum Anbau der Anbaugeräte Type 3083/11 bis 17, Type 3003-6, Type 3003 und des Grundr. mit hydr. Breitenverstellung muß der Zapfwellenschutz (1 Abb. 14) abgebaut werden. Lt. UVV muß dieser nach Abbau der Geräte wieder an die Maschine angebaut werden.

Anbau der Fräse am Schlepper: (Siehe auch Übersichtsplan Abb. 118)

Die Absteckplatte kurz (A Abb. 111) wird mit der Abstecklasche (B Abb. 112) nach untenweisend am B 19 eingesteckt. Kraftheber ablassen. Fräse an den Unterlenkern anhängen und mit Klappstecker sichern. Auf gleiche Höhenlage der beiden Unterlenker achten! Evtl. muß eine Nachstellung an der Spindelmuttern vorgenommen werden. Den Oberlenker der Fräse mit der Absteckplatte „kurz“ verbinden. Gelenkwelle auf Zapfwelle aufstecken. Haltekettens des Gelenkwellenschutzes über die Strebe des Dreipunktbockes und Umlenker legen und sichern. Die Ketten nicht zu stramm anlegen, sonst besteht Bruchgefahr. Die Spannkettens an den Unterlenkern so einstellen, daß ein Spiel der Fräse von ca. 5 cm vorhanden ist.

Prüfen Sie bitte vor dem Einbau der Gelenkwelle die Stellung der beiden Gelenkkreuze zueinander.

Achtung! Die Gelenkkreuze müssen wie Abb. 117 und das Klebebild auf dem Schutzrohr der Gelenkwelle zeigt, in einer Flucht zueinander stehen.

Die Stellung der Gelenkkreuze im unteren Teil der Abbildung ist falsch und führt zwangsläufig zur Zerstörung der Gelenkwelle.

Wahlweise kann die Gelenkwelle mit Rutschkupplung Type 3083-71 angebaut werden.

(Gelenkwelle mit Überlastsicherung so einbauen, daß die Rutschkupplung immer auf der Fräsenseite montiert ist. Hierzu muß die Verbindungsstange nur bei (D Abb. 118) abgesteckt werden.

Einstellen zur Fräsarbeit:

Die **Tiefeneinstellung** wird an den beiden Stützrädern (C Abb. 111) vorgenommen. Ansenkungen an beiden Stützradstielen gewährleisten ein höhengleiches Einstellen der Stützräder.

Die Fahrgeschwindigkeit richtet sich danach, ob fein gekrümelt oder grob gehackt werden soll. Wir empfehlen dazu:

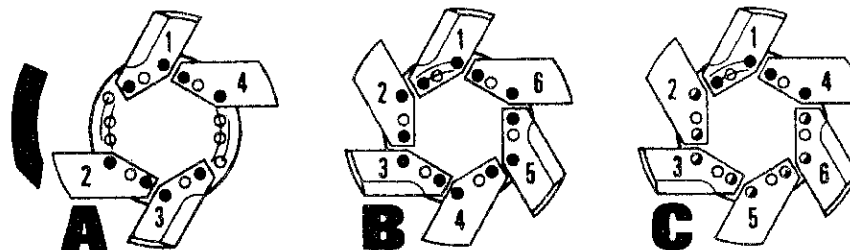
1. Gang: für feine Krümelung
2. Gang: für grobe Krümelung bei großer Flächenleistung.

Die Hackwerkzeuge werden durch einen Spannbolzen zusammengehalten, sie sind wahlweise mit 4 oder 6 Messern ausgerüstet. Die aufgeschraubten Messer bilden gleichzeitig die Aufnahme für das nächste Hackwerkzeug.

Bitte säubern Sie diese Aufnahme von anhaftendem Schmutz, damit ein einwandfreies Anliegen der Mitnehmerplatte gewährleistet ist. Am Flansch jedes inneren Werkzeuges ist ein Labyrinthring (Abb. 110) angebracht. Er hat die Aufgabe, die Abdichtung des Getriebegehäuses zu schützen. Säubern Sie alle 100–150 Betriebsstunden diesen Ring von eventuell eingedrungenem Schmutz und streichen Sie ihn voll mit Fett. In sandigen Böden gegebenenfalls früher überprüfen. Nach den ersten 20 Betriebsstunden sämtliche Schraubverbindungen auf Festsitz prüfen und eventuell nachziehen. Diese Prüfung ist später von Zeit zu Zeit zu wiederholen.

Umbau von 4- auf 6-Messer-Hackstern

Für die grobschollige Fräsarbeit werden zweckmäßig Hacksterne mit 4 Messern verwendet, während für eine feinkrümelige Bodenbearbeitung die Verwendung von Hacksternen mit 6 Messern vorteilhaft ist. Durch die spezielle Ausbildung des Flansches (Rund-Ausführung) ist es ohne weiteres möglich, aus einem 4-Messer-Hackstern einen 6-Messer-Hackstern zu erhalten. Die Montage der Hackmesser zeigen die Bilder A, B und C. Bild A = 4-Messer-Hackstern, Bild B = 6-Messer-Hackstern, Bild C = von 4- auf 6-Messer-Hackstern umgebaut.



Aus der Abbildung A und C ersehen Sie, daß die Hackmesser 1 + 4 an derselben Stelle am Flansch bleiben, während die Hackmesser 2 + 3 um eine Teilung versetzt angebracht werden. Die Hackmesser 5 + 6 werden neu hinzugebaut.

Noch ein kleiner Hinweis: Das erste Hackmesser muß mit seiner hinteren Bohrung an einer, auf dem größeren Lochkreis liegenden Bohrung befestigt werden. Dann ergibt sich die weitere Reihenfolge von selbst.

Wartung und Pflege:

Eine regelmäßig und gewissenhaft durchgeführte Wartung und Pflege erspart Ihnen Ärger, Zeit und unnötige Kosten. Außerdem ist dadurch Ihr Gerät jederzeit einsatzbereit und erreicht eine höhere Lebensdauer.

Die **Gelenkwelle** als Übertragungselement ist hohen Beanspruchungen ausgesetzt, sie verlangt eine ordentliche Behandlung.

Folgende Punkte sind besonders wichtig!

1. Schiebesticke vor jeder Montage einfetten.
2. Gelenke nach 8–10 Betriebsstunden (täglich) schmieren. Bei unterbrochenem Betrieb mindestens einmal wöchentlich durchschmieren. Schmierung so lange fortsetzen, bis das Fett an den Gelenkdichtungen austritt. Kugellagerfett verwenden.
3. Kugel-Lagerung der Schutzrohre nach 8–10 Betriebsstunden (täglich) einfetten.
4. Schutzrohre bei dauernder Schubbeanspruchung und großer Schmutzeinwirkung nach 8–10 Betriebsstunden (täglich) reinigen und einfetten.
5. Vielkeilprofil bzw. Vierkantprofil im Inneren der Schutzrohre nach 8–10 Betriebsstunden (täglich) schmieren.

Hackwerkzeuge:

Die Schneiden der Hackwerkzeuge müssen immer in Drehrichtung zeigen. Schadhafte, bzw. abgenützte Hackwerkzeuge austauschen. Achten Sie bitte darauf, daß die Mitnehmerplatte des nächsten Hackwerkzeuges einwandfrei in die Aufnahme des letzten paßt. Eine verschmutzte Aufnahme verhindert das einwandfreie Zusammenspannen der Hackwerkzeuge durch den Spannbolzen. Der Spannbolzen muß in Fahrtrichtung gesehen von rechts durch die Hackwelle gesteckt werden, diese Maßnahme beugt gegen ungewolltes Lösen der Spannbolzenmutter vor.

Ziehen Sie die Spannbolzenmutter mit dem zur Fräse gehörenden Spezial-Schlüssel kräftig an und prüfen Sie den Festsitz der Mutter von Zeit zu Zeit nach. Mutter mit Splint sichern.

Getriebe-Schmierung:

Im Getriebegehäuse der Hackfräse ist ca. 2 Ltr. Getriebeöl SAE 80 eingefüllt.

Der Ölstand kann durch den Ölstandsmeßstab kontrolliert werden. Er soll bei waagrecht stehender Fräse zwischen der oberen und unteren Marke am Peilstab stehen.

Getriebeölwechsel erstmals nach 10 Betriebsstunden, später jeweils nach 450–500 Betriebsstunden.

Die Stützräder für die Tiefenführung der Hackfräse sind auf einer Kunststoff-Büchse gelagert. Trotzdem laufen die Stützräder leichter, wenn Sie an den Schmiernippeln der Naben regelmäßig Fett einpressen.

R) Einschardrehpflug Type 3003-6

Kann nur in Normalspur gefahren werden. (Nicht in Schmalspur).

Anbau: (Siehe auch Übersichtsplan Abb. 118)

Der Einschardvoll Drehpflug wird an der Dreipunkt-Hydraulik angebaut. Die Absteckplatte kurz (D Abb. 113) wird mit der Abstecklasche (E Abb. 113) nach unten weisend eingesteckt. Pflug an die beiden Unterlenker anhängen und mit Klappsteckern sichern. Langen verstellbaren Oberlenker (F Abb. 113) am Pflug mit der Absteckplatte des Schleppers (D Abb. 113) verbinden.

Das für eine saubere Pflugarbeit erforderliche seitliche Spiel des Pfluges ist durch die Spannketten mit Spannschloß an den Unterlenkern einstellbar.

Pflügen:

Die beste Pflugarbeit wird mit einem „ackerblank“ gefahrenen Pflugkörper erzielt. Der fabrikneue Pflug ist mit einem Schutzanstrich versehen, welcher an den Schnittflächen, insbesondere beim Pflügen in feuchten Böden, entfernt werden sollte. Ist der Pflugkörper „ackerblank“, empfehlen wir bei längeren Pflugpausen, die Schnittfläche mit etwas Rostschutzmittel, Öl oder Fett einzureiben.

Der Tiefgang des Pfluges ist einstellbar am Oberlenker (F Abb. 113).

Die vertikale Lage des Pflugkörpers ist am Rastenbogen einstellbar (J Abb. 113).

Das erforderliche seitliche (horizontale) Spiel ist durch die Spannketten mit Spannschloß an den Unterlenkern einstellbar.

Der Pflug soll unter normalen Pflugbedingungen senkrecht zur Erdoberfläche stehen. Die Einstellung wird an der verstellbaren Aushebbestange vorgenommen.

Nach der ersten Pflugfurche laufen bekanntlich jeweils zwei Triebräder entlang der Furchenkante. Die Maschine neigt sich daher entsprechend der Pflugtiefe etwas in ihrer Querachse. Nach der ersten, evtl. zweiten Pflugfurche muß daher die Lage des Pfluges nochmals korrigiert werden, und zwar so, daß die Pflugkörper senk-

recht zur Erdoberfläche stehen. Wie bereits erwähnt, wird die Pflugtiefe mittels Verstellspindel (F Abb. 113) eingestellt. Nach der ersten bzw. zweiten Pflugfurche sollte die gewünschte Pflugtiefe so einreguliert sein, daß das zur Tiefeneinregulierung angebrachte Stützrad nur in unebenem Gelände anspricht, d. h. beim normalen Pflügen nur abrollt und dabei keinen nennenswerten Bodendruck aufweist.

Beim Pflügen muß die Hydraulik in Schwimmstellung stehen, d. h. der Hydraulik-Schalthebel muß in „Stellung S“ (Abb. 3) einrasten.

Die Drehung des Pfluges erfolgt nach Betätigung am Hebel (G Abb. 113) automatisch. Der Drehschwung kann durch das Gewicht (K Abb. 113) den Verhältnissen angepaßt werden.

Während des Pflügens soll der Lenkradius nicht kleiner gewählt werden als das Spiel in der Spezial-Dreipunktaufhängung zuläßt. Ansonsten wird die Dreipunktaufhängung verbogen oder sogar zerstört.

Nach Möglichkeit sind geradlinig verlaufende Pflugfurchen zu wählen.

Unfallverhütung:

In Arbeitspausen oder bei abgestellter Maschine muß das Anbaugerät (Pflug-Geräterahmen usw.) auf dem Boden abgestellt werden.

S) Gerätetragrahmen Type 3005 mit Geräte-Anbauvorrichtung Type 3001

Allgemeines:

Die Gerätetragrahmen können nur in Verbindung mit der Geräte-Anbauvorrichtung für Steilaushebung Type 3001 verwendet werden. Die Steilaushebung besteht aus Absteckplatte lang (L Abb. 114), kurzem Oberlenker (N Abb. 114) und Querrahmen (O Abb. 114) mit verstellbaren Stützrädern und Einstecktasche. Der Gerätetragrahmen kann mit verschiedenen Werkzeugen bestückt werden. Zum An- und Abpflügen im Weinbau müssen an die äußeren Grindel die Pflugkörper Type 3018-1 angebracht werden. Zum Kultivieren werden Grubber Type 3021-1 oder Gänsefußschare Type 3021-5 eingesetzt.

Anbau: (Siehe auch Übersichtsplan Abb. 120)

Die Absteckplatte lang (L Abb. 114) wird mit der Abstecklasche nach unten weisend in Zapfwellenhöhe am B 19 angesteckt. Querrahmen mit Stützrädern und Einstecktasche an den Unterlenkern einhängen und mit Klappsteckern sichern. Absteckplatte durch den Oberlenker mit dem Querrahmen verbinden. Auf gleiche Höhe der Unterlenker achten. Eventuelle Nachstellung erfolgt an der Spindelmutter (M Abb. 114). Den Gerätetragrahmen mit Steckzapfen in die Einstecktasche einführen und sichern.

Einstellung:

Es muß darauf geachtet werden, daß der gesamte Gerätetragrahmen stets parallel zur Erdoberfläche steht.

An den Werkzeugschlössern (Q Abb. 115) wird jedes Werkzeug einzeln eingestellt.

Die Arbeitstiefe des Gerätes wird an den Rastenscheiben der Stützräder (P Abb. 114) eingestellt. Der Schnittwinkel des Gerätes kann mittels des Oberlenkers reguliert werden.

T) Anbau Heckmähwerk Type 3067-1

Anbau (Siehe auch Übersichtsplan Abb. 119).

Das Heckmähwerk wird an der Dreipunkthydraulik angebaut. Die Absteckplatte kurz (152 Abb. 31) wird mit der Abstecklasche (A Abb. 31) nach oben weisend am B 19 abgesteckt. Unterlenker an den Tragzapfen des Heckmähwerts einhängen und mit Klappstecker sichern.

Achtung! Anschlagbolzen (B Abb. 31) müssen an der oberen Kante des Unterlenkers liegen.

Gelenkwelle auf Zapfwelle des Schleppers aufstecken. Langen Oberlenker (150 Abb. 31) (A15 060 B 65) an der Absteckplatte und am Heckmähwerk abstecken und sichern. Aufzugkette mit Schäkel (151 Abb. 31) an der dafür vorgesehenen Bohrung am Unterlenker abstecken.

Mäharbeit:

Der Schnittwinkel wird mittels des verstellbaren Oberlenkers (150 Abb. 31) eingestellt. In der Mittelstellung liegt das Schneidwerk flach am Boden, der Balkenrücken liegt waagrecht auf. Für normale Verhältnisse reicht diese Stellung aus.

Böschungen von -20° bis $+45^{\circ}$ können gemäht werden. An der Verstellspindel (153 Abb. 32) wird die Ab-
laßtiefe und die Aushubhöhe eingestellt.

Straßenfahrt:

Bei der Fahrt auf der Straße muß das Schutzblech am Mähbalken angehängt und der Mähbalken durch die Aufhaltestange (C Abb. 31) gesichert sein.

Wartung und Pflege:

Eine regelmäßige und gewissenhaft durchgeführte Wartung und Pflege erspart viel Ärger, Zeit und unnötige Kosten. Ihr Gerät ist dadurch jederzeit einsatzbereit und erreicht eine höhere Lebensdauer. Die Gelenkwelle ist als Kraftübertragungselement hohen Ansprüchen ausgesetzt und verlangt eine ordentliche Behandlung.

1. Die Kreuzgelenke täglich (nach 8–10 Std.) schmieren, bis Fett an den Gelenkdichtungen austritt.
2. Kugellagerung der Schutzrohre von Zeit zu Zeit einfetten.
3. Die Schiebewelle im Innern der Schutzrohre wöchentlich schmieren.

Schutzdeckel (156 Abb. 33) hochklappen.

Schmiernippel des Schwingenantriebs (S₆ und S₇ Abb. 34) und der Kugelgelenke (S₆ und S₇ Abb. 34) täglich nachschmieren. Zwischen die Mähmesser und Bohrungen der Führungsarme (2 Abb. 56) und Gleitflächen im Innenschuh bei jedem Messerwechsel einige Tropfen Öl oder Fett geben.

Zwischen die Federn der oberen Führungsarme, je nach Mähleistung hin und wieder etwas Öl geben, damit die Führungsarme leichter hochgeklappt werden können (3 Abb. 56).

Keilriemenspannung:

Die Nachspannung erfolgt über die Nachstellschraube (154 Abb. 33). Hierzu müssen die Sechskantschrauben (157, 158 Abb. 35) gelöst sowie der Bolzen (159 Abb. 36) der Verstellspindel (153 Abb. 36) demontiert werden. Sechskantschrauben (155 Abb. 33) lösen. Jetzt können die Keilriemen durch die Nachstellschraube (154 Abb. 33) gespannt werden.

Keilriemenwechsel:

Schutzhaube (160 Abb. 32) abschrauben, Sechskantschrauben (155 Abb. 33) lösen und (158, 157 Abb. 35) herausdrehen. Bolzen für Verstellspindel (159 Abb. 36) demontieren. Nachstellschraube (154 Abb. 33) so weit einschrauben, daß die Keilriemen über die große Keilriemenscheibe gezogen werden können (Abb. 36).

In Mittelstellung der Mähmesser Schrauben am Messerkopf (161 Abb. 34) lösen, obere Messerführungsarme (4 Abb. 56) mit Spezialschlüssel hochschwenken und Mähmesser in Richtung Außenschuh aus dem Schneidwerk nehmen. Klemmschraube (162 Abb. 37) lösen, die Führungsarme (163 Abb. 37) mit den Silentblocks (164 Abb. 37) so weit aus dem Halter (165 Abb. 37) herausziehen, daß sie über den Pilzen (166 Abb. 37) in Pfeilrichtung (Abb. 37) gedreht werden können. Nun können, wie Abb. 37 und Abb. 38 zeigt, die Keilriemen demontiert werden. Die Montage erfolgt in umgekehrter Reihenfolge.

Achtung: Einstellung der Messer sowie der Führungsarme (siehe Seite 49).

Nach mehrstündiger Mäharbeit:

Alle Schrauben und Muttern festziehen, ausgenommen die Stellschrauben der Haltefedern (1 Abb. 56) für die oberen Führungsarme dürfen nicht nachgezogen werden!

Nach längerem Mäheinsatz:

Mähmesser

In Mittelstellung (Abb. 56) der Mähmesser Schrauben am Messerkopf lösen, obere Messerführungsarme mit Spezialschlüssel hochschwenken (2 Abb. 56) und Mähmesser in Richtung Außenschuh aus dem Schneidwerk nehmen und schleifen. Der Einbau erfolgt in umgekehrter Reihenfolge.

Schleifen der Mähmesser (Abb. 51 und Abb. 52):

Watenwinkel normal 40 Grad = 4 mm breit. Messerklingen beim Schleifen nicht verbrennen und die Spitzen nicht abrunden. Manchmal genügt auch ein Abstreichen der Schneidkanten mit einem groben Handstein. Nicht unnötig oft schleifen; falls beide Mähmesser stumpf sind, ist es zweckmäßig, nur ein Mähmesser nachzuschleifen: also stumpfes Obermesser mit geschliffenem Untermesser oder umgekehrt laufen lassen. Schleifmöglichkeiten zeigen Abb. 51 und 52. Die Abbildungen sind zur besseren Übersicht ohne die erforderliche Schleifscheibenschutzhaube dargestellt. Empfehlenwert sind auch die Universal-Schleifmaschinen der Firma Merz-Werke und der Firma Kömag.

Zustand der Mähmesser (Abb. 47, Abb. 48, Abb. 49):

Die Mähmesser müssen immer gerade sein und die Messerklingen genau fluchten. Nachrichten mit größter Sorgfalt, Kontrolle mittels Lineal. Basis für die Höhenlage der Mähmesser sind Außen- und Innenschuhplatte, d. h. hier müssen die Mähmesser aufliegen auch zwischen den einzelnen Führungsarmen so, daß die Klingenspitze auf gleicher Höhe mit der Balkenrückenunterseite steht. Die gleichmäßige Höhenlage beider Mähmesser zum Balkenrücken ist erforderlich (Abb. 44). Abb. 45 zeigt z. B., daß bei 1 das Mähmesser höher liegt als bei 2. In diesem Fall Klemmschraube des unteren Führungsarmes lösen und Arm verstellen. Mutter der Klemmschraube wieder anziehen.

Lediglich im neuen Zustand dürfen die Mähmesser in der Mitte eine leichte Wölbung gegenüber dem Balkenrücken nach oben aufweisen. Wenn beim Einbauen der Mähmesser ein Führungsarm nicht ohne weiteres auf den Pilz gleitet, ohne daß dabei das Mähmesser nach vorn oder hinten gezwängt werden muß, dann ist das Mähmesser oder der Führungsarm an dieser Stelle verbogen. Es stellen sich die Mähmesser zueinander ein, wie es (W Abb. 57) zeigt. Führungsarme nie mit großem Kraftaufwand auf die Pilze drücken. Führungsarme nach (Abb. 53, 54 und 57) richten und Mähmesser nach (Abb. 47, Abb. 48 und Abb. 49).

Achtung: Bei Nichtbeachtung dieser Hinweise entstehen sehr leicht Messerbrüche und die Messerklingen schneiden nicht gut.

Druck der oberen Messerführungsarme (A Abb. 56):

Der Druck der oberen Messerführungsarme ist vom Werk aus mit 12 kg eingestellt. Bei besonders schwierigen Mähbedingungen (zähe und feine Gräser) kann der Druck durch geringe Rechtsdrehung der Stellschrauben unter den oberen Messerführungsarmen erhöht werden. Eine halbe Umdrehung der Mutter = plus 4 kg Druck. Der Druck der oberen Messerführungsarme ist zu prüfen, indem Sie den Führungsarm entsprechend (4 Abb. 56) mittels Federkraftwaage drücken lassen. Dabei muß der Raum zwischen den Federn (3 Abb. 56) schmutzfrei sein.

Achtung! Jeweils Lage der Mähmesser kontrollieren, wenn der Druck der oberen Messerführungsarme verändert wird (Abb. 44, 45, 46). Normalerweise ist eine Berichtigung des Druckes nicht erforderlich.

Grundsatz: Normaler Druck, scharfe Mähmesser (hoher Druck und stumpfe Klingen ergeben keine zufriedenstellende Mäharbeit und schaden den Antriebsteilen).

Mäharbeit:

In Mähstellung liegt das Schneidwerk flach am Boden, der Balkenrücken waagrecht. Diese Stellung ist ausreichend für alle normalen Verhältnisse im Gras- oder Futterbau. Bei liegendem Mähgut kann das Schneidwerk über die Schnittwinkelverstellung am Scharnier geneigt werden.

Der Innenschuhantrieb erlaubt das Ausheben des laufenden Schneidwerks bis in die Senkrechte. Es können Böschungen nach oben oder unten gemäht werden.

Versorgung des Schneidwerks nach der Mähseason:

Mähmesser ausbauen; obere Führungsarme schließen, damit die Federn weitgehendst entspannt sind. Schneidwerk und Führungsteile sorgfältig reinigen und mit Fett oder Öl vor Rostansatz schützen. Antriebsteile gut durchschmieren. Verschleißteile prüfen und erforderlichenfalls rechtzeitig vor Beginn der neuen Saison auswechseln.

Einstellung der Messer sowie der Führungsarme Abb. 43:

Die Führungsarme (1 + 2) der Innenschuh-Führungsgruppe müssen beim Erstanbau entsprechend den Vorschriften der Abb. 42 **in Mittelstellung** der Messer eingestellt werden.

Klemmschraube (3) lösen, die Führungsarme (1 + 2) mit den Silentblocs (4) aus dem Halter (5) nach oben ziehen. Dann beide Führungsarme (1 + 2) mit den Silentblocs (4) so weit in den Halter (5) drücken, daß die vorderen Bohrungen der Führungsarme (1 + 2) druckfrei auf den Pilzen (6) der Zwischenstücke (7) liegen.

Danach den geraden Führungsarm (1) **2 mm tiefer (= 12–14 kg Druck)** und den gebogenen Führungsarm (2) **1,5 mm tiefer (= 7–8 kg Druck)** in den Halter (5) schlagen. Anschließend Klemmschraube (3) gut festziehen.

Stets darauf achten, daß die beiden Zwischenstücke (7) mit ihren Führungsflächen beim erstmaligen Festschrauben der Messerköpfe auf der Gesamtfläche plan aufliegen, d. h. vorn auf der Kopfplatte des Obermessers und hinten auf der Führungsplatte des Balkenrückens.

Diese Angaben für spätere Nachstarbeiten merken!

Die genaue Einstellung des Messerhubs ist auf Abb. 42 erläutert und **muß sorgfältig vorgenommen werden.**

Auf exakte Mittelstellung des Messers achten! **Der Kurbelantrieb steht in Mittelstellung, wenn die Treibstangenenden auf den Schäften der Kugelgelenke fluchten. Erst dann die Klemmschellen der Treibstangen anziehen.**

Für Schäden, die auf Nichtbeachtung unserer Vorschriften zurückzuführen sind, leisten wir keine Garantie.

U) Rasen-, Winter- und Hartplatzpflegegeräte

Allgemeine Hinweise:

Für die hydr. Aushebung von Zwischenachs- oder Frontanbaugeräten wird in jedem Fall die Fronthydraulik Type 3580-3 benötigt.

Die Frontaushebevorrichtung Type 3501-3 findet zusammen mit der Fronthydraulik ausschließlich beim Anbau von Frontanbaugeräten Verwendung.

Zum Antrieb zapfwellengetriebener Geräte muß auch die Frontzapfwelle Type 3562-2 angebaut werden.

Achtung: Der Anbau aller Frontgeräte ist nur in Verbindung mit Frontaushebung Type 3501-3 möglich. (Neue Zugstange hat einen Lochabstand von 204 mm, siehe Abb. 93).

Sichelmäher Type 3569-1 (Grundgerät)

Technische Daten:

Arbeitsbreite des Zwischenachssichelmähers 1,20 m (Gesamtbreite 1,36 m)

Motordrehzahl (Hatz-Motor)	Zapfwellendrehzahl	Propellermesserdrehzahl	Umfangsgeschwindigkeit (Messer)
2700/min (U/min)	1590/min (U/min)	3500/min (U/min)	76 m/s

Ölmenge im Getriebe: 0,1 Ltr. Getriebeöl SAE 80

Flächenleistung bei 1,2 m Arbeitsbreite

Fahrgeschwindigkeit beim B 19
mit Hatz-Diesel-Motor

	Arbeitsleistung
3. Gang bis 3,2 km/h	3456 m ² /h
4. Gang bis 5,7 km/h	6156 m ² /h

Da die praktischen Verhältnisse in der Tabelle nicht erfaßbar sind, sind die Flächenleistungen als Multiplikation aus Arbeitsbreite und Fahrgeschwindigkeiten genannt. Für Überdeckung wurden 10 % abgezogen.

Montage der Frontzapfwelle Type 3562-2 (Abb. 61 und 62)

2 Verschlußstopfen (1 Abb. 61) am Vorderachsmittelstück entfernen. Ring-Rillenlager (2 Abb. 62) auf Frontzapfwelle aufpressen und mit Sicherungsring A 25 sichern. Dann Frontzapfwelle von hinten ins Vorderachsmittelstück einschlagen und Sicherungsring J 47 einsetzen.

2. Ring-Rillenlager von vorn einschlagen und mit Sicherungsring J 47 sichern.

Gelenkwelle mit Überlastsicherung zwischen den Achsen montieren und Haltekette des Gelenkwellenschutzes an der Trittplatte einhängen.

Achtung! Überlastkupplung frontseitig aufstecken.

Sichelmäher-Frontanbau

Lieferumfang:

Sichelmäher	Type 3569-1
Frontanbauteile	Type 3569-76

dazu am Schlepper erforderlich:

Fronthydraulik	Type 3580-3 (Abb. 63)
Frontaushebevorrichtung	Type 3501-3 (Abb. 63)
Frontzapfwelle	Type 3562-2

Montage Frontaushebevorrichtung Type 3501-3.

Die Frontaushebevorrichtung wird wie Abb. 63 zeigt am Stützrahmen (3 Abb. 63) und die Zugstangen (4 Abb. 63) in die Hubhebel mit beigefügtem Kerbbolzen + Steckern abgesteckt. (Kerbbolzen von innen nach außen montieren).

Montage der Front-Anbauteile Type 3569-76 an den Sichelmäher Type 3501-3

Radträger mit Laufräder (5 Abb. 64) sowie den Fronttragrahmen (6 Abb. 64) am Mähergehäuse montieren. Gelenkwelle (7 Abb. 64) auf den Zapfwellenstummel am Kegelgetriebe aufstecken und Gelenkwellenschutz (8 Abb. 64) befestigen.

Anbau

Sichelmäher auf den 4 Laufrädern vor den B 19 schieben. Rahmen vorn (9 Abb. 65) und Unterlenker (10 Abb. 65) der Frontaushebung im Fronttragrahmen abstecken (6 Abb. 65). Gelenkwelle (11 Abb. 65) schlepperseitig montieren. Haltekette (12 Abb. 65) der Gelenkwelle um den Fronttragrahmen legen und sichern.

Einstellen der Schnitthöhe erfolgt durch entsprechendes beilegen der Distanzringe (13 Abb. 65) an den 4 Laufrädern.

Sichelmäher-Zwischenachsenanbau

Lieferumfang:

Sichelmäher Type 3569-1

Zwischenachsenbauteile Type 3569-75

dazu am Schlepper erforderlich:

Fronthydraulik Type 3580-3

Montage der Zwischenachsaushebung

Die 2 Verschlußstopfen im Rahmenträger entfernen.

Lenkung bis zum Anschlag nach rechts einschlagen (Abb. 66).

Ausheberwelle (14 Abb. 66) von rechts (in Fahrtrichtung) in die Aufnahmebohrung (gut schmieren) am Rahmenträger einstecken.

Ausheber (15 Abb. 66) von links auf die Ausheberwelle aufstecken und mit Spannstift (16 Abb. 66) sichern.

Bei zuviel Axialspiel sind entsprechende Beilegscheiben (17 Abb. 66) beizulegen.

Zugstange (18 Abb. 67) mit Gabelkopf und ES-Bolzen wie Abb. 67 zeigt montieren.

Montage der Zwischenachs-Anbauteile an das Grundgerät

wie Abb. 68 zeigt.

Achtung! Die Gelenkwelle ist am Sichelmäher so aufzustecken, daß das Innenschutzrohr der Gelenkwelle sichelmäherseitig montiert ist. (Dadurch wird verhindert, daß in ausgebautem Zustand Wasser innerhalb der Schutzrohre gelangen kann).

Anbau

Zwischenachssichelmäher zwischen die Achsen des B 19 schieben. Dabei müssen die Stützräder des Zwischenachssichelmähers den Hinterrädern zugewandt sein.

Die Zugstangen (19 Abb. 69) rechts und links mit der oberen Bohrung im Ausheber (14 Abb. 69) abstecken und sichern.

Die Parallelschienen (20 Abb. 69) am Stützrahmen mit dem Stecker (21 Abb. 69) abstecken und sichern. Zsb. Parallelschiene (22 Abb. 70) mit Zsb. Führungsschiene (23 Abb. 70) am Sichelmäher abstecken. Führungsschiene am Frontbügel (24 Abb. 71) mit 2 Steckern abstecken und sichern. Zur leichteren Montage kann hier die Hydraulik durch Ausheben etwas unterstützen. Durch Nachstellen der Sechskantschraube (25 Abb. 71) wird ein vorhandenes Spiel der Führungsschiene im Frontbügel beseitigt. Gelenkwelle auf den Zapfwellenstummel am Schlepper aufstecken und Schiebestift einrasten. Haltekette lose an Trittplatte einhängen.

Einstellen der Schnitthöhe

Die Schnitthöhe wird durch die beiden Stützräder (26 Abb. 72) auf die gewünschte Höhe eingestellt. Für eine saubere Mäharbeit muß der Sichelmäher parallel zum Boden eingestellt sein. Bei nicht vorhandener Parallelität des Sichelmähers zum Boden kann dies durch eine zweite Absteckmöglichkeit der Parallelschiene (22 Abb. 72) in der Bohrung (B Abb 72) der Führungsschiene (23 Abb. 72) erreicht werden. In ausgehobenem Zustand soll das Gehäuse des Sichelmähers am Stützrahmen (3 Abb. 69) satt anliegen. Durch entsprechendes Verstellen der Zugstange (18 Abb. 69) wird dies erreicht.

Nachstehend einige Richtlinien für den Unfallschutz an Sichelmähern, herausgegeben vom Bundesverband der Landwirtschaftlichen Berufsgenossenschaften e. V.

Vor dem Mähen müssen Fremdkörper vom Rasen entfernt werden, und auch beim Mähen ist auf Fremdkörper zu achten.

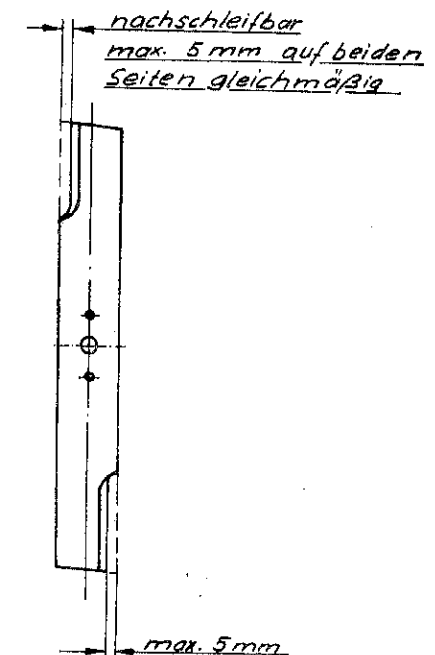
Wartungs- und Reinigungsarbeiten am Sichelmäher dürfen nur bei stillgesetztem Motor und mit geeignetem Werkzeug vorgenommen werden.

Beim Verlassen der Maschine ist der Motor abzustellen. Das Schneidwerkzeug ist während des Mähens alle zwei Stunden auf Beschädigung zu überprüfen. Beschädigte Teile sind sofort auszuwechseln.

Jugendliche unter 16 Jahren dürfen keinen Sichelmäher bedienen. Der Bedienende hat die Verantwortung gegenüber Dritten im Arbeitsbereich des Sichelmähers.

Rechtzeitiges und richtiges Nachschleifen der Schneidflächen zur Vermeidung einer Unwucht des Schneidwerkzeuges. (Siehe Skizze). D. h. die Messer müssen auf beiden Seiten gleichmäßig nachgeschliffen werden. Maximal 5 mm auf beiden Seiten **Nicht mehr.**

Fachmännisches Überprüfen des Sichelmähers ist erforderlich, wenn er z. B. durch Auffahren auf ein Hindernis einen plötzlichen Stoß erlitten hat. Schutzvorrichtungen und Prallschutz dürfen nicht entfernt werden.



Front- und Zwischenachssichelmäher

Wartung und Pflege

Einwandfrei geschärfte Messer sind Voraussetzung für einen sauberen Schnitt. Zum Nachschärfen Motor abstellen. Sichelmäher von der Maschine abbauen und hochstellen (Abb. 73), zwischen Propellermesser und Gehäusewandung als Gegenhalterung Holzstück einklemmen (30 Abb. 73) und mit Ringschlüssel SW 30 Sechskantmutter lösen und Propellermesser abnehmen. Nachgeschärft wird mit der Handschleifmaschine oder an der Schmirgelscheibe. Bitte achten Sie darauf, daß die Messer auf beiden Seiten gleichmäßig nachgeschliffen werden. (Siehe Skizze Seite 53). Gleichzeitig die Messer auf Beschädigung, insbesondere Risse, überprüfen und gegebenenfalls austauschen.

Achtung bei der Montage der Propellermesser

Beim Wiedereinbau der Propellermesser ist darauf zu achten, daß die Schneidkanten (S Abb. 73) gegen den Uhrzeigersinn gerichtet sind. Zur Aufnahme der Messer dienen die beiden Aufnahmestifte (31 Abb. 73). Federringe unter den Sechskantmuttern nicht vergessen. Sechskantmuttern festziehen, hierzu als Gegenhalterung Holzstück verwenden (30a Abb. 73). Von Zeit zu Zeit sind die Sechskantmuttern auf ihren Festsitz zu überprüfen.

Keilriemenspannung

Die Nachspannung erfolgt selbsttätig durch die Zugfeder (32 Abb. 74), wodurch eine gleichmäßige Spannung – auch bei Längung des Keilriemens – gewährleistet ist.

Keilriemenwechsel

Der Keilriemenwechsel erfolgt bei abgebautem Sichelmäher und abgebauter Gelenkwelle. Abdeckblech links und rechts (33 Abb. 75) entfernen. Zugfeder (32 Abb. 74) aushängen, Spannrolle so weit schwenken, daß der Keilriemen herausgenommen werden kann. Das Auflegen des neuen Keilriemens erfolgt in umgekehrter Reihenfolge.

Achtung! Bei diesem Keilriemen handelt es sich um eine verstärkte Holder-Sonderausführung. Handelsübliche Keilriemen sind nicht geeignet. Bestell-Nr. 3569 261 00 95.

Schmierung und Ölwechsel

Die Gelenke der Gelenkwelle bei Dauerbelastung täglich schmieren. Bei unterbrochenem Betrieb mindestens

einmal wöchentlich durchschmieren. Schiebepprofile und Schiebestifte einfetten. Die Schmiernippel (S1 Abb. 61, S2 Abb. 64, S3 Abb. 67 und S4 Abb. 69) sind wöchentlich einmal abzuschmieren. Getriebeölstand kontrollieren. Ölwechsel jährlich einmal vornehmen. Eingefüllt werden ca. 0,1 Ltr. Getriebeöl SAE 80 am Einfüllstopfen (E Abb. 75).

Rasenkehrmaschine Type 3576

Sammelbehälter-Fassungsvermögen	1,1 m ³
Arbeitsbreite	1,2 m

Anbau:

Dreipunktaushebung abbauen. Zugdeichsel im Anhängemaul abstecken (Abb. 76). Gelenkwelle montieren. Abb. 77 zeigt die Kehrmaschine in Arbeitsstellung. Für den Transportbetrieb wird der Hebel (H Abb. 76) nach vorn geschwenkt.

Betriebsanleitung und Ersatzteilliste siehe beigelegtes Heft der Firma Wiedenmann GmbH., 7901 Rammingen bei Ulm.

Zsb. Rasen- und Laubsaugegerät Type 3552 (für Zwischenachs- und Frontsichelmäher)

Sammelbehälter-Fassungsvermögen	1,5 m ³
Spezialgebläse mit Viertaktmotor	8 kW (11 PS)
Bereifung	11 - 7 - 4 AM

Anbau:

Rasensauggerät auf der Abstellstütze abstellen. Unterlenker am Querrahmen (A Abb. 79) einhängen und sichern. Zugdeichsel (B Abb. 79) am Anhängemaul abstecken. Abstellstütze mit Handkurbel einfahren. Auswurfklappe am Sichelmäher abbauen. Ansaugschlauch (C Abb. 80) an der Auswurföffnung des Sichelmähers montieren. In Transportstellung wird die Ansaugöffnung des Saugschlauches nach oben geschwenkt und mit einer Perlonleine am Lenkgehäuse des Schleppers festgehalten.

Beim Frontsichelmäher zusätzlich Halterung für den Saugschlauch am Behälter montieren und Saugschlauch an der Halterung befestigen. (Siehe Abb. 84).

Entleerung des Sammelbehälters:

Kipphebel (D Abb. 82) aus der Halterung nehmen und nach unten drücken. Nach dem Entleeren Kipphebel wieder in Ausgangsstellung bringen und sichern.

Betätigungshebel zum Starten des Motors (Abb. 81)

Reversierstarter (M), Starterklappe (N), Gashebel (O), Öleinfüllstutzen (P), Benzineinfüllstutzen (R).
Beigefügte Betriebsanleitung der Fa. Wiedenmann GmbH., 7901 Rammingen bei Ulm beachten.

Frontkehrmaschine Type 3591-1 (Arbeitsbreite 1,2 m) mit Sprengereinrichtung Type 3591-70

Hinweis: Frontkehrmaschine Type 3591-1 ist nur hydr. schwenkbar.
Dazu erforderlich: Hydraulische Schwenkverstellung Type 3580-72

Dazu am Schlepper erforderlich:

Fronthydraulik Type 3580-3
Frontaushebevorrichtung Type 3501-3 } Abb. 63
Frontzapfwelle mit Rutschkupplung Type 3562-2
Zusatzsteuergerät doppelt wirkend Type 3580-71

Anbau der Frontkehrmaschine

Fronthydraulik so weit ablassen, daß der Unterlenker (41 Abb. 85) an der unteren Bohrung der Kehrmaschinenhalterung mit Stecker abgesteckt werden kann. Gelenkwelle (42 Abb. 85) aufstecken. Rahmen vorn (43 Abb. 85) in der oberen Bohrung der Kehrmaschinenhalterung abstecken. Hydraulik-Zylinder (H Abb. 85) für Seitenschwenkung der Kehrmaschine wird wie Abb. 85 zeigt montiert.

Hinweis: Das Anschließen der Steckkupplungen sollte bei stillstehendem Motor erfolgen.
Zusätzlich müssen die Steckkupplungen durch kurzzeitiges Betätigen des Hydraulik-Steuerventils entlastet werden.

Montage der Kehrwalzen

Die Spannstangen werden in die Besenwelle eingeschraubt und gekontert. Die Kehrwalzen werden dann entsprechend den Aussparungen im Rohrkörper auf die Mitnehmer aufgeschoben. Die Endscheiben (50 Abb. 86) sind aufzusetzen und mit den Sicherungsmuttern (49 Abb. 86) gut zu verschrauben.

Anbau der Sprengereinrichtung

Zsb. Pumpe (53 Abb. 89) auf die Zapfwelle aufstecken.

Die Absteckplatte (54 Abb. 90) wird mit der Abstecklasche (56 Abb. 90) nach unten weisend zusammen mit der Zsb. Pumpe abgesteckt. Anschlagstütze (55 Abb. 90) in Absteckplatte abstecken. Rahmen mit Wasserbehälter (57 Abb. 91) auf der Ackerschiene abstecken und mit Klappsplint sichern. Anschlagstütze am Rahmen abstecken (Abb. 91). Abstellhahn (58 Abb. 92) am Lenkgehäuse festklammern. Düsen (59 Abb. 88) am Schutzblech der Frontkehrmaschine festschrauben.

Einstellung der Kehrmaschine

Die Höheneinstellung der Kehrwalze geschieht durch die Kurbel (44 Abb. 85) für die beiden Stützräder. Die Kehrwalze soll so eingestellt werden, daß die Borsten ca. 1 cm aufliegen.

Hinweis: Diese Einstellung entspricht dem besten Reinigungseffekt und sollte deshalb auch wegen der geringsten Abnutzung eingehalten werden.

Durch Herausziehen des Stiftes (52 Abb. 87) kann die Kehrwalze pendeln und sich damit an Unebenheiten der Fahrbahn anpassen.

Verstellung der Kehrmaschine

Die Schrägstellung erfolgt durch betätigen des Hydraulik-Steuerventil für Doppeltwirkende Steckkupplung. (Wird montiert links neben Ventil 15 Abb. 3).

Auswechseln der Kehrwalze

Die beiden Kehrwalzen werden jeweils durch einen Spannbolzen gehalten. Sechskantmutter (49 Abb. 86) lösen, Endscheibe (50 Abb. 86) abnehmen. Jetzt können die Kehrwalzen abgenommen werden. Einbau der Kehrwalzen erfolgt wie unter Montage der Kehrwalzen beschrieben.

Verwendung der verschiedenen Kehrwalzen

Zur normalen Kehrarbeit wird die Kehrwalze 16-reihig mit Kunststoffborsten verwendet. Zum Schneekehren empfehlen wir die Kehrwalze 8-reihig mit Perlonborsten. Zu beachten ist jedoch, daß die Kehrwalze zum Schneekehren eine höhere Drehzahl erfordert.

Änderung der Kehrwalzendrehzahl

Durch Umlegen des Schalthebels (51 Abb. 87) nach vorne I ist die Maschine für langsame Drehzahl (Som-

mer 100/min.) zum Schmutzkehren, durch Umlegen des Schalthebels (51 Abb. 87) nach hinten II ist die Maschine für schnelle Drehzahl (Winter 300/min.) zum Schneekehren eingestellt.

Drehzahlwechsel nur im Stillstand vornehmen.

Beim Schalten evtl. Kehrwalze leicht drehen, damit die Stirnräder ineinander greifen können.

Wartung

Nach einer Einlaufzeit von 3–5 Stunden ist die Spannung der Keilriemen zu prüfen und evtl. über die Spanschraube (45 Abb. 85) nachzustellen.

Die Schmiernippel (S Abb. 87) auf dem Pendellager, den Radnaben sowie auf der Gelenkwelle sind ca. alle 50 Betriebsstunden abzuschmieren. Die Fettfüllung des Kehrwalzengetriebes, Winkelgetriebes und des Schaltgetriebes ist ca. alle 200 Betriebsstunden, jedoch mindestens einmal im Jahr zu erneuern. Dazu Getriebe-fließfett ca. 600–700 g pro Getriebe verwenden.

Einfüllstopfen E₁ Abb. 87 und E₂ Abb. 88 bzw. Einfülldeckel E₃ Abb. 87

Ablaßstopfen A₁ Abb. 87 und A₂ Abb. 88, A₃ Abb. 87

Arbeitshinweise

Beim Rückwärtsfahren ist die Kehrmaschine grundsätzlich auszuheben.

Beim Fahren mit angebaute Kehrmaschine ohne Kehrbetrieb ist der Zapfwellenantrieb abzuschalten.

Lagerung der abgebauten Kehrmaschine

Die Kehrmaschine ist nach dem Abbauen zur Lagerung über die Stützräder nach hinten abzukippen, damit diese nicht auf der Kehrwalze aufliegt.

Schneeräumschild Type 3596-1 (Arbeitsbreite 1,2 m)

Hinweis: Schneeräumschild Type 3596-1 ist nur hydr. schwenkbar.

Dazu erforderlich: Hydraulische Schwenkverstellung Type 3580-72

Dazu am Schlepper erforderlich:

Fronthydraulik Type 3580-3
Frontaushebevorrichtung Type 3501-3 } Abb. 63

Zusatzsteuergerät doppelt wirkend Type 3580-71

Anbau

Fronthydraulik so weit ablassen, daß der Unterlenker (61 Abb. 93) an der oberen Bohrung (B Abb.93) der Schneeräumschildhalterung mit Stecker abgesteckt werden kann. Rahmen (62 Abb. 93) ebenfalls nach Abb. 93 abstecken.

Hydraulikzylinder (H Abb. 93) für Seitenschwenkung des Schneeräumschildes wird wie Abb. 93 zeigt montiert.

Hinweis: Das Anschließen der Steckkupplungen sollte bei stillstehendem Motor erfolgen. Zusätzlich müssen die Steckkupplungen durch kurzzeitiges Betätigen des Hydraulik-Steuerventils entlastet werden.

Wir empfehlen zum Arbeiten das Heckgewicht (69 Abb. 96) anzubauen.

Einstellungen am Schneeräumschild

Die Höheneinstellung erfolgt über die beiden Gleitpilze (G Abb. 93)

Die Schrägstellung erfolgt durch betätigen des Hydr.-Steuerventil für Doppeltwirkende Steckkupplung. (Ventil liegt links neben Ventil 15 Abb. 3)

Pendelung

Das Schneeräumschild ist serienmäßig mit einer Pendelung ausgerüstet. Die Pendelung kann je nach Bedarf leichter bzw. schwerer durch lösen bzw. anziehen der Sechskantschrauben (66 Abb. 95) eingestellt werden.

Überlaufsicherung

Beim Auffahren auf Fahrbahnhindernisse klappt das Schild um und geht nach Überfahren des Hindernisses in seine Arbeitslage zurück. Die Federspannung kann durch Einstellen der Federspannschraube (68 Abb. 95) eingestellt werden.

Schürfleisten

Das Räumschild ist mit einer austauschbaren Stahlschürfleiste ausgerüstet. Auf Wunsch kann anstelle der Stahlschürfleiste eine Gummi- oder Vulkollanschürfleiste montiert werden. Beim Aufmontieren ist die zweite Lochreihe zu verwenden, um ein Nachsetzen im abgefahrenen Zustand zu ermöglichen.

Frontgeräterahmen Type 3501-10 mit Reißstift-Egalisierer Type 3526-23

Dazu am Schlepper erforderlich:

Fronthydraulik Type 3580-3

Frontaushebevorrichtung Type 3501-3 }

Abb. 63

Anbau

Halterung (71 Abb. 97) in der unteren Bohrung am Motorschutzbügel abstecken. Die Verbindungsstreben (72 Abb. 97) nach Abb. 97 an der Halterung 71 und am Stützrahmen 73 abstecken. Geräterahmen (74 Abb. 98) in die Halterung einhängen und mit dem Schnellverschluß (75 Abb. 99) festziehen. Verbindungsstreben (76 Abb. 99) am Unterlenker (77 Abb. 99) abstecken.

Einstellhinweis:

Spindel (78 Abb. 99) auf Anschlag X nach unten drehen. Höhenmaß von der Standfläche bis zum Schnellverschluß feststellen. Dann Spindel um das Maß 30 mm wieder zurückdrehen. Nun ist die Grundeinstellung erreicht.

Reißstift-Egalisierer (80 Abb. 100) anbauen.

Über die Einstellspindeln (82 Abb. 100) werden die Stützräder (81 Abb. 100) entsprechend eingestellt.

Heckgeräterahmen Type 3501-20 (85 Abb. 101)

An der Dreipunkt des Schleppers anbauen. Die Absteckplatte (86 Abb. 102) für den Oberlenker muß wie Abb. 102 zeigt abgesteckt werden. Abstecklasche (87 Abb. 102) nach obenweisend. Entsprechende Walze mit Bürste am Heckgeräterahmen montieren.

Anbaubock mit Heck-Aushebevorrichtung Type 3526-70

Dreipunktaushebung abbauen.

Anhängemaul am Schlepper abstecken (90 Abb. 103).

Anbaubock (91 Abb. 103) mit Lagerbolzen (92 Abb. 103) und am Anhängemaul (90 Abb. 103) abstecken und sichern. Lasche (93 Abb. 103) nicht vergessen.

Verbindungslasche (94 Abb. 103) am Hubarm (95 Abb. 103) abstecken und sichern.

Lüfterrahmen (96 Abb. 104) mit Schnellverschluß ankleben. (Lüftersatz wahlweise mit Schlitz- oder Löffelwerkzeuge).

Für den Transport muß der Bedienungshebel (97 Abb. 104) in der Stellung (I Abb. 104) stehen. Gerät mit der Heckhydraulik ausheben und mit Sicherungsbolzen (98 Abb. 106) sichern. Für den Einsatz ist das Gerät am Einstellsegment (99 Abb. 107) so einzustellen, daß die Schaltkulisse (100 Abb. 107) waagrecht steht. Dann Bedienungshebel (97 Abb. 107) in Stellung (II Abb. 104) ziehen. Nun kann über die Heckhydraulik das Gerät druckbelastet werden. Bedienungshebel am Hydrauliksteuergerät in Richtung „Heben“ betätigen. Dann Bedienungshebel (97 Abb. 107) in Stellung (II Abb. 104) ziehen. Bedienungshebel am Hydrauliksteuergerät in Richtung „Heben“ betätigen, bis der gewünschte Druck bzw. die richtige Arbeitseinstellung erreicht ist.

Aufsattel-Schleuder-Streuer Type 3081 (Abb. 116)

Zum Anbau „Absteckplatte kurz“ mit der „Abstecklasche“ nach obenweisend am Schlepper abstecken. Kraftheber ablassen. Unterlenker in den Zapfen (mitgelieferte Büchsen auf die Zapfen aufstecken) am Aufsattelstreuer einhängen und mit Klappsplint sichern. Oberlenker an der „Absteckplatte kurz“ und am Aufsattelstreuer abstecken. Gelenkwelle aufstecken und Haltekette des Gelenkwellenschutzes um die Zugstange legen und sichern. Die Kette bitte nicht zu stramm anlegen, sonst besteht beim Betrieb Bruchgefahr.

Achtung! Die Gelenkkreuze der beiden Gelenkwellenhälften müssen in zusammengebautem Zustand in einer Flucht zueinander stehen. Der Zapfwellenschutz am Schlepper muß angebaut sein. Über Einstellung und Ausbringungsmengen bitte die Hinweise in der beigelegten Betriebsanleitung der Firma Hermann Rauch KG., 7573 Sinzheim bei Baden-Baden beachten.

NOTIZEN

Type 3083-12
100 cm

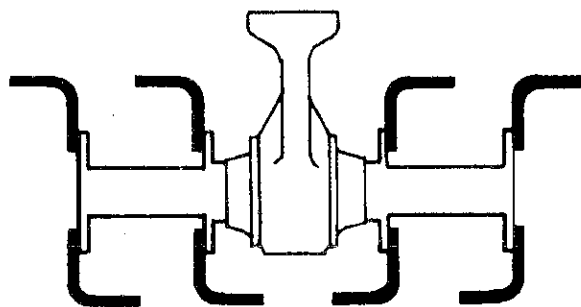


Abb. 109

Type 3083-13
100 cm

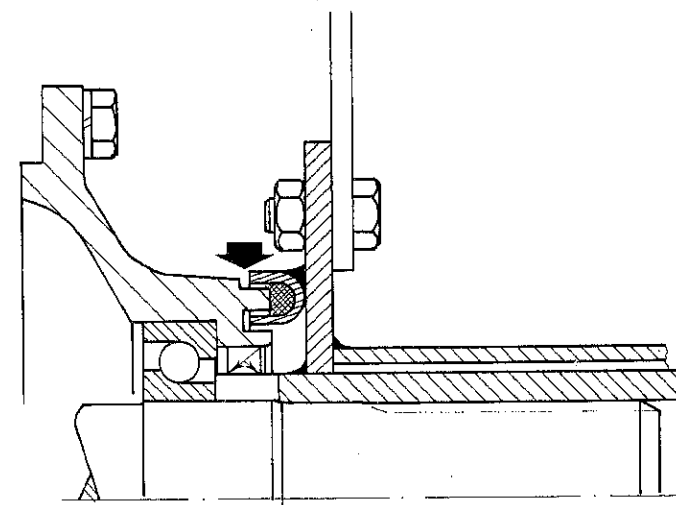
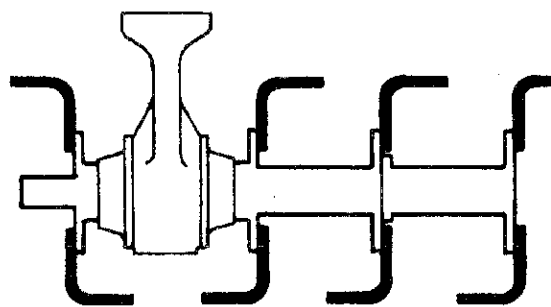


Abb. 110

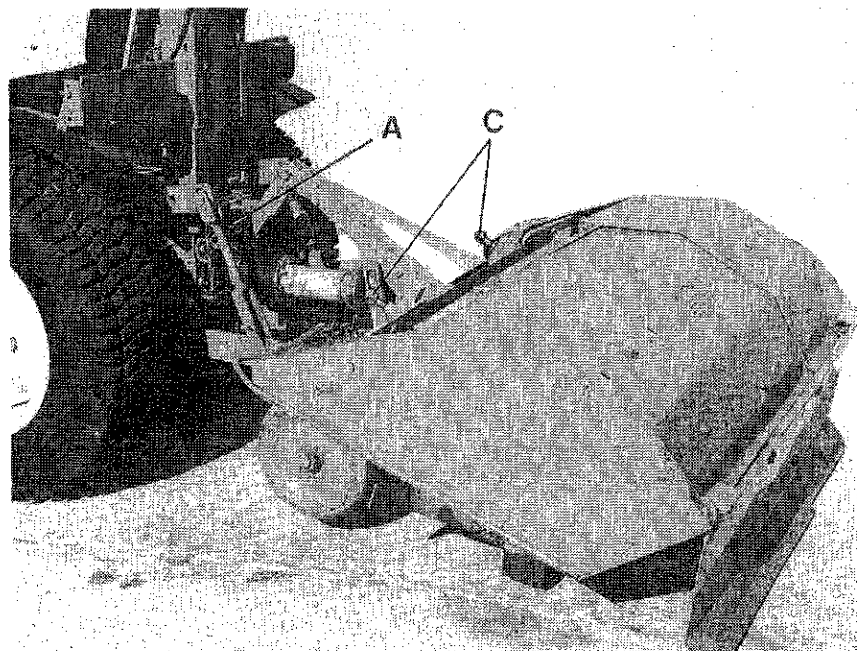


Abb. 111

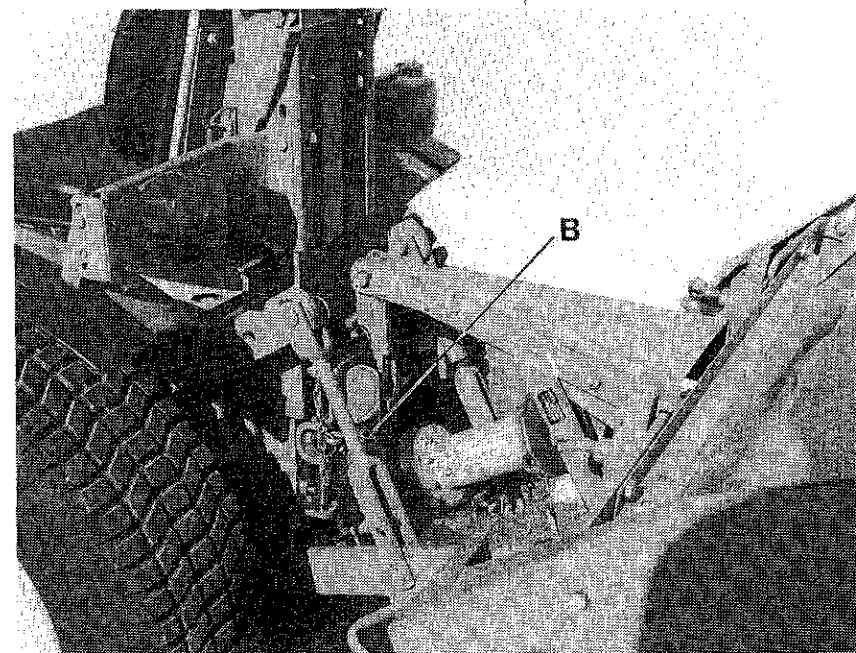


Abb. 112

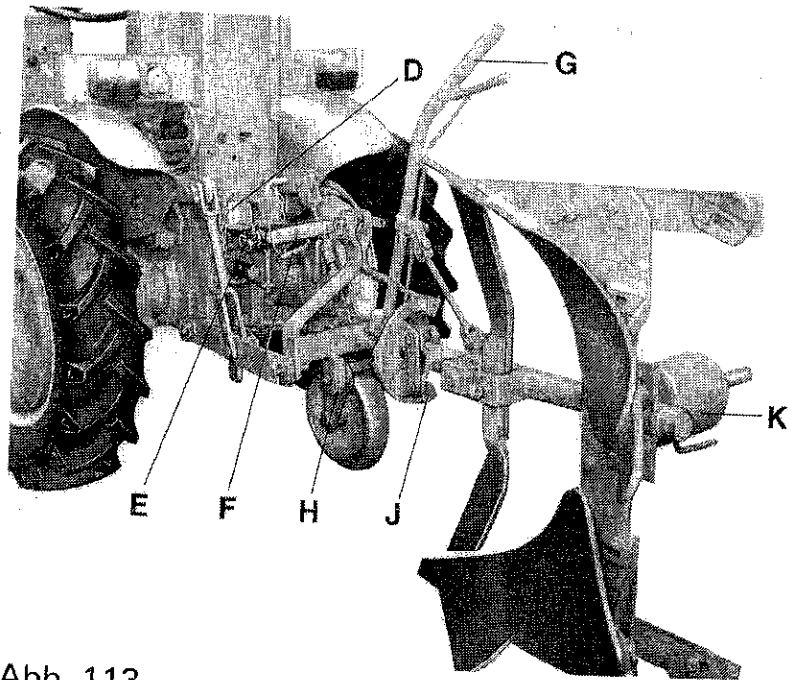


Abb. 113

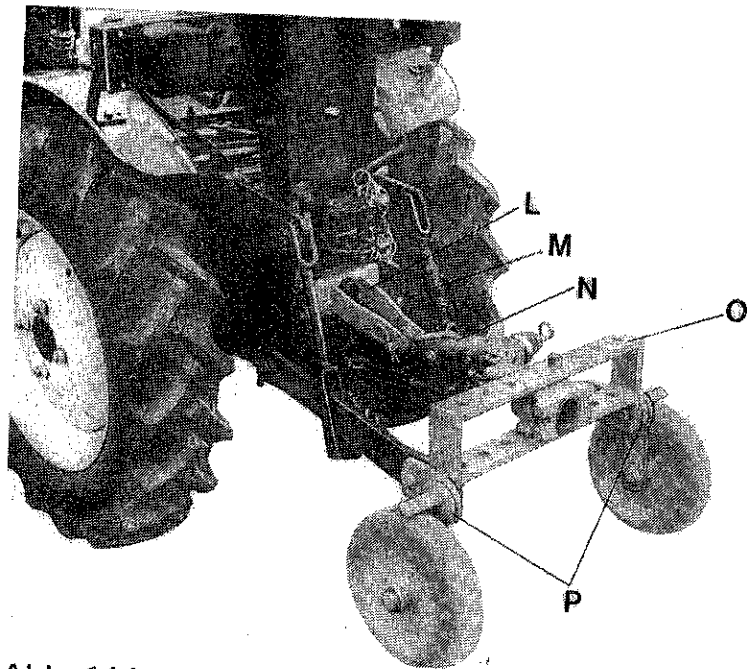


Abb. 114

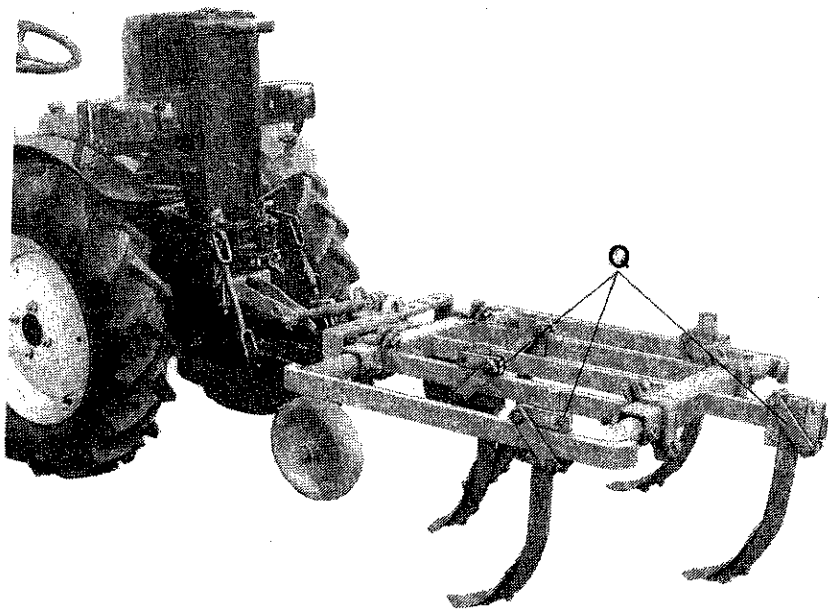
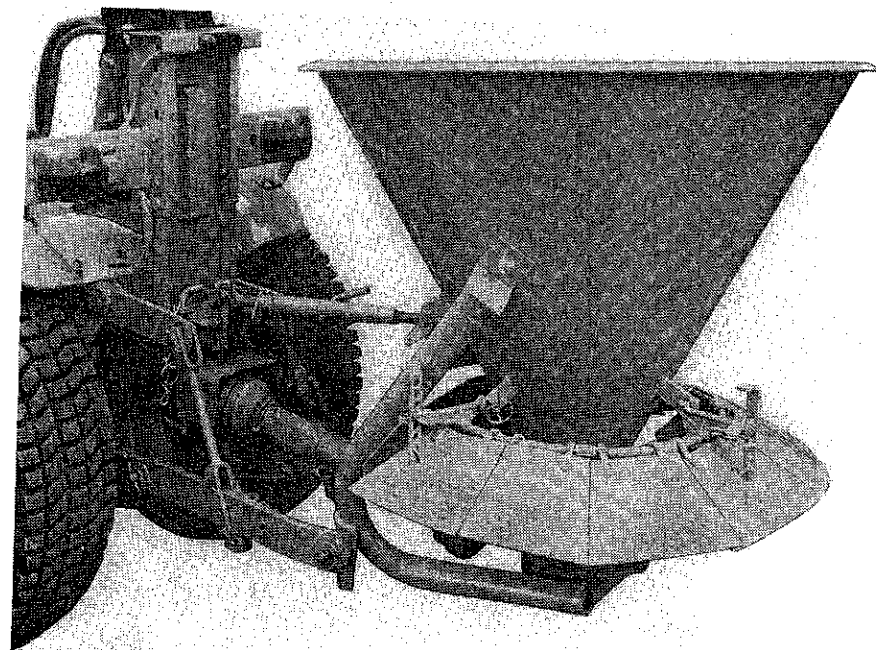
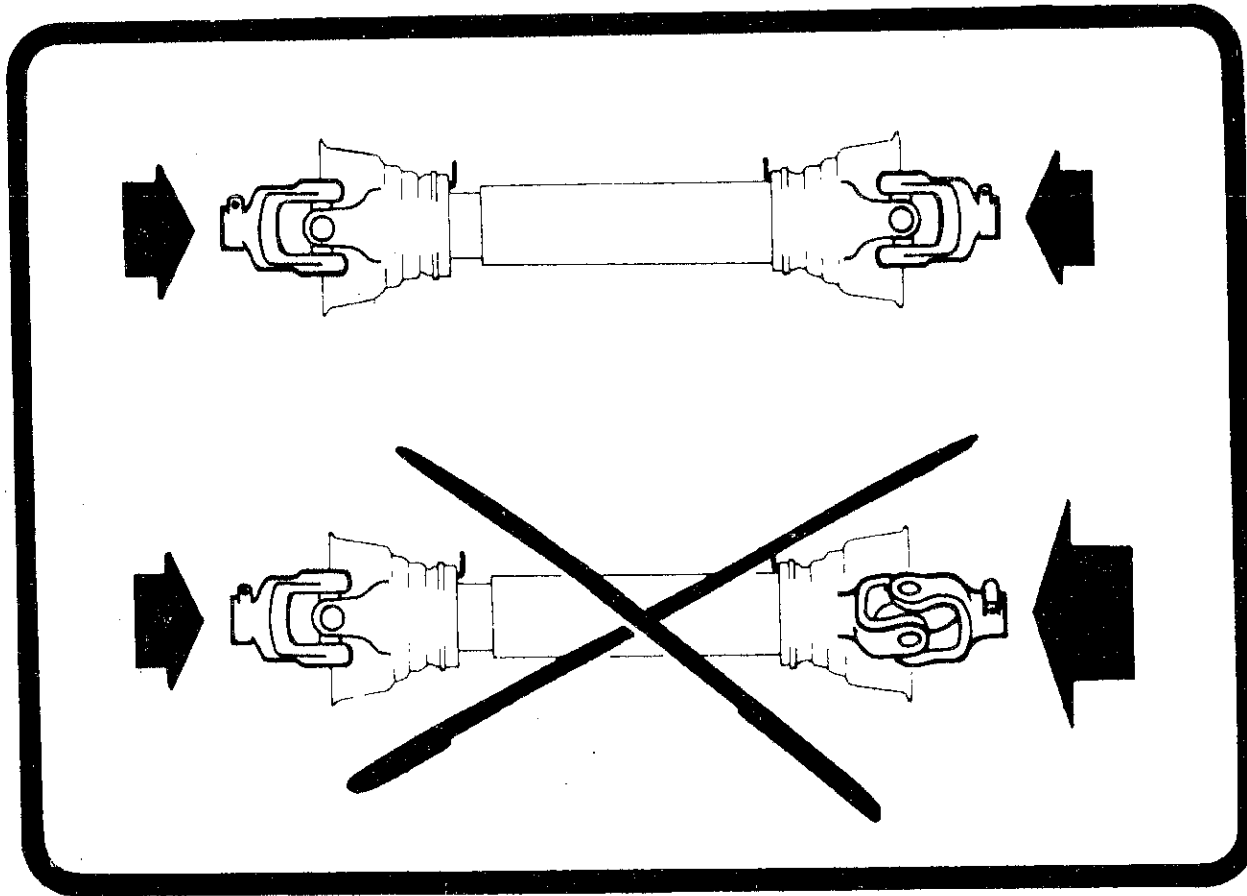


Abb. 115





40 50 100 5804

Abb. 117

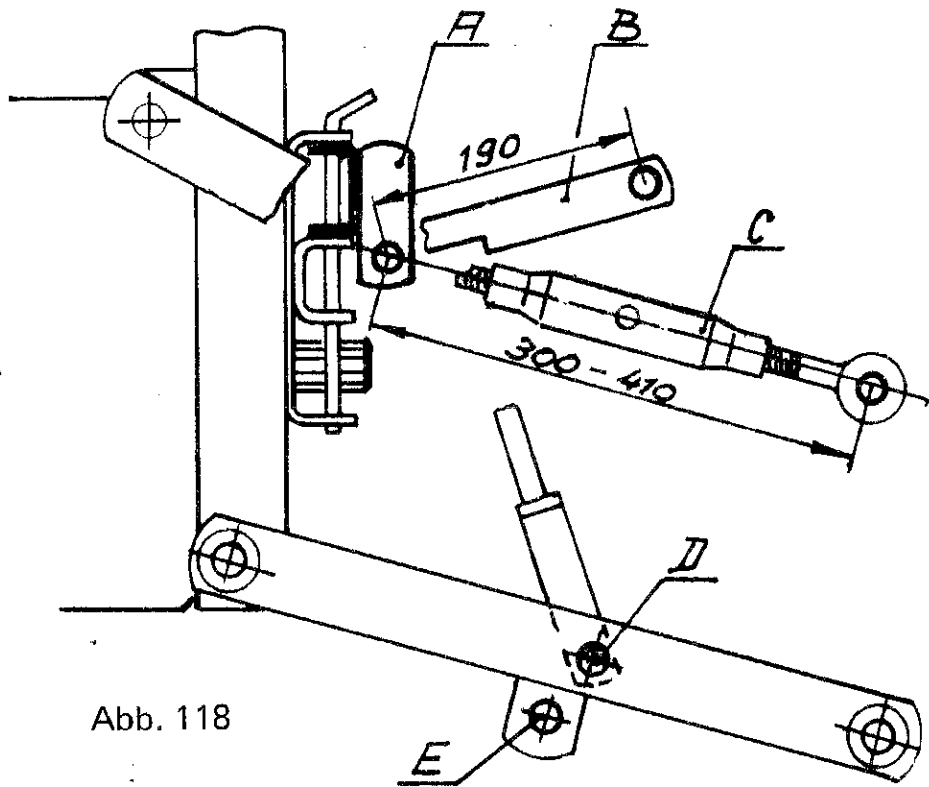


Abb. 118

1. Hackfräse Type 3083/11-17

Abstecklasche der Absteckplatte (A Abb. 118) nach unten weisend montieren. Den mit der Fräse fest montierten Oberlenker (B Abb. 118) darin abstecken.

Zur Information: Verbindungsstange abgesteckt

bei E = 225 mm Frästiefe

bei D = 300 mm Frästiefe.

Achtung: Bei Gelenkwelle mit Rutschkupplung nur bei D abstecken.

1. Rotary Cultivators Type 3083/11 to 17

Fit mounting shackle of mounting bracket (A Ill. 118) pointing downwards, and attach to it the upper link arm (B Ill. 118) of the rotary cultivator.

Please note: connection rod fitted at E = 225 mm cultivation depth
fitted at D = 300 mm cultivation depth.

Attention: Fix cardan shaft with safety clutch at point D only.

1. Fraise à couteaux type 3083/11 à 17

Monter la bride de la plaque de fixation (A fig. 118) en la tournant vers le bas. Y enfoncer le troisième point (B fig. 118), montré à poste fixe avec la fraise.

Pour information: tige de liaison enfoncé,

enfoncée en E = profondeur de fraisage 225 mm

enfoncée en D = profondeur de fraisage 300 mm.

Attention: Enfonce l'arbre de cardan avec embrayage de sécurité seulement en position „D“.

2. Drehpflug Type 3003/6 bis 8

Abstecklasche der Absteckplatte (A Abb. 118) nach unten weisend montieren.

Drehpflug mit verstellbarem langem Oberlenker (C Abb. 118) verbinden. (Absteckplatte und Oberlenker Lieferumfang Schlepper).

2. Reversible plough type 3003/6 to 8

Fit mounting shackle of mounting bracket (A Ill. 118) pointing downwards. Connect reversible plough with adjustable, long upper link arm (C Ill. 118). (Mounting bracket and upper link arm are standard components of the tractor).

2. Charrue reversible type 3003/6 à 8

Monter la bride de la plaque de fixation (A fig. 118) en la tournant vers le bas. Relier la charrue reversible au troisième point long réglable (C fig. 118). (La plaque de fixation et le troisième point font partie de l'équipement de base du tracteur).

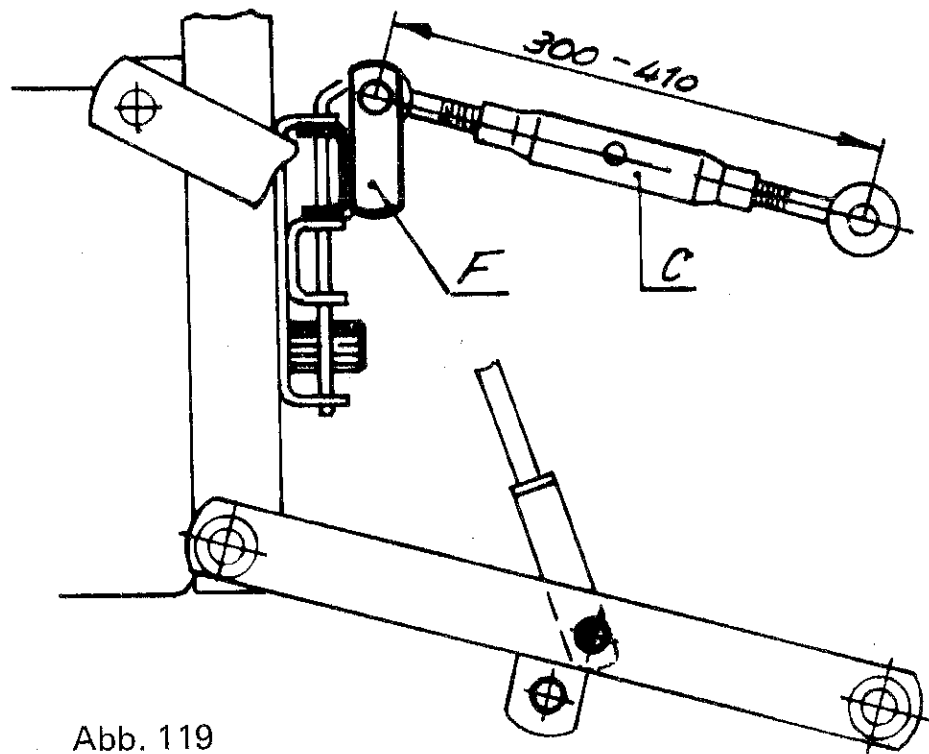


Abb. 119

3. Heckmähwerk Type 3067/1

Abstecklasche der Absteckplatte (F Abb. 119) nach oben weisend montieren.

Mähwerk mit verstellbarem langem Oberlenker (C Abb. 119) verbinden. (Absteckplatte und Oberlenker Lieferumfang Schlepper).

3. Rear-mounted Mower Type 3067/1

Fit mounting shackle of mounting bracket (F III. 119) pointing upwards. Connect mower with the long, adjustable upper link arm (C III. 119). (Mounting bracket and upper link arm are standard components of the tractor).

3. Faucheuse portée arrière Type 3067/1

Monter la bride de la plaque de fixation (F fig. 119) en la tournant vers la haut. Relier la faucheuse au troisième point long réglable (C fig. 119). (La plaque de fixation et la troisième point font partie de l'équipement de base du tracteur).

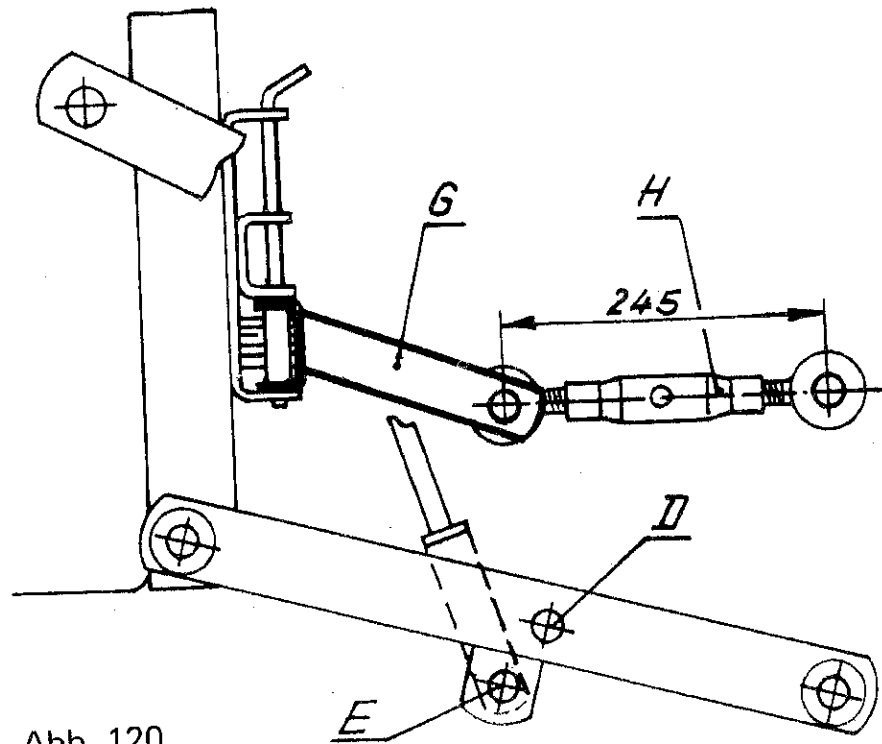


Abb. 120

4. Anbauvorrichtung für Steilaushebung Type 3001

Absteckplatte lang (G Abb. 120) mit Abstecklasche in Zapfwellenhöhe nach unten weisend montieren. Geräte mit verstellbarem kurzem Oberlenker (H Abb. 120) verbinden.
(Absteckplatte lang und kurzer Oberlenker Lieferumfang Type 3001).

Aushebung: Verbindungsstange bei E abgest. = 90°
Verbindungsstange bei D abgest. = 70°

4. Implement linkage for vertical lift Type 3001

Fit long mounting bracket (G Ill. 120) with mounting shackle parallel with P.T.O., pointing downwards. Connect implements with adjustable upper link arm (H Ill. 120). (Long mounting bracket and short upper link arm standard components of implement linkage type 3001).

Implement lift connecting rod fitted at E = 90°
fitted at D = 70° .

4. Porte-outils pour relevage à la verticale type 3001

Monter la plaque de fixation longue (G fig. 120) avec la bride en la tournant vers le bas à la hauteur de la prise de force. Relier les outils au troisième point court réglable (H fig. 120). (La plaque de fixation et le troisième point court font partie du porte-outils type 3001).

Angle de levage: tige de liaison enfoncée en E = 90°
en D = 70° .

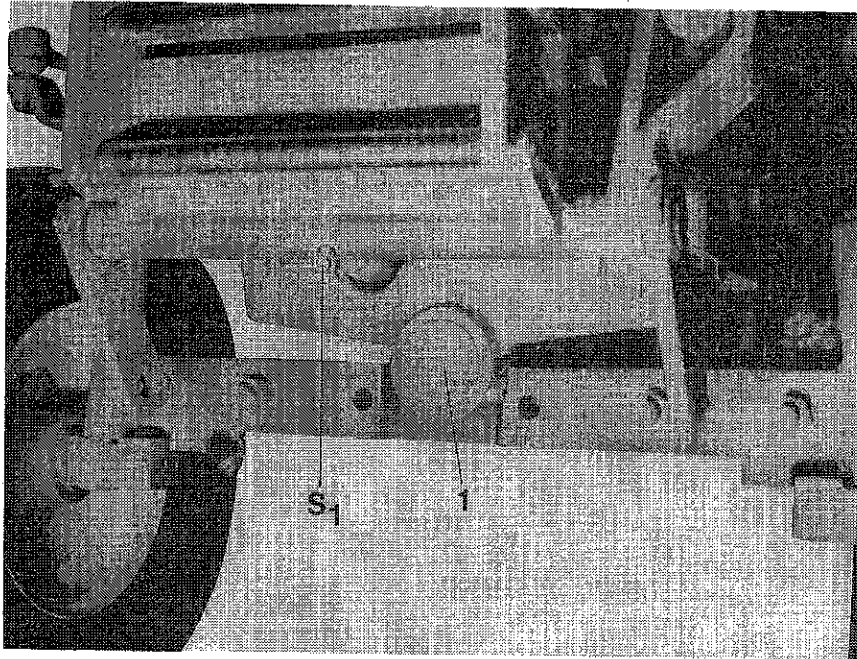


Abb. 61

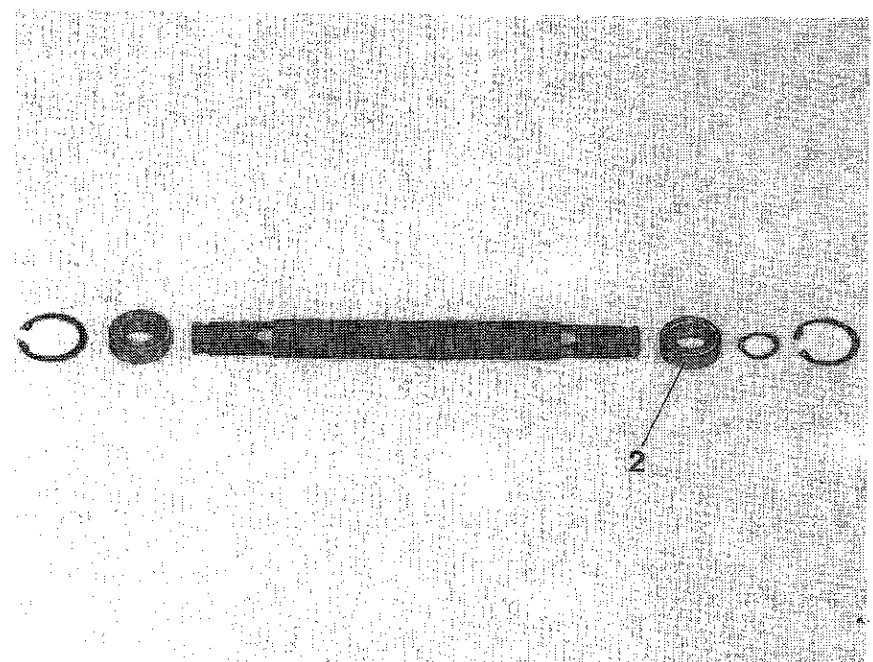


Abb. 62

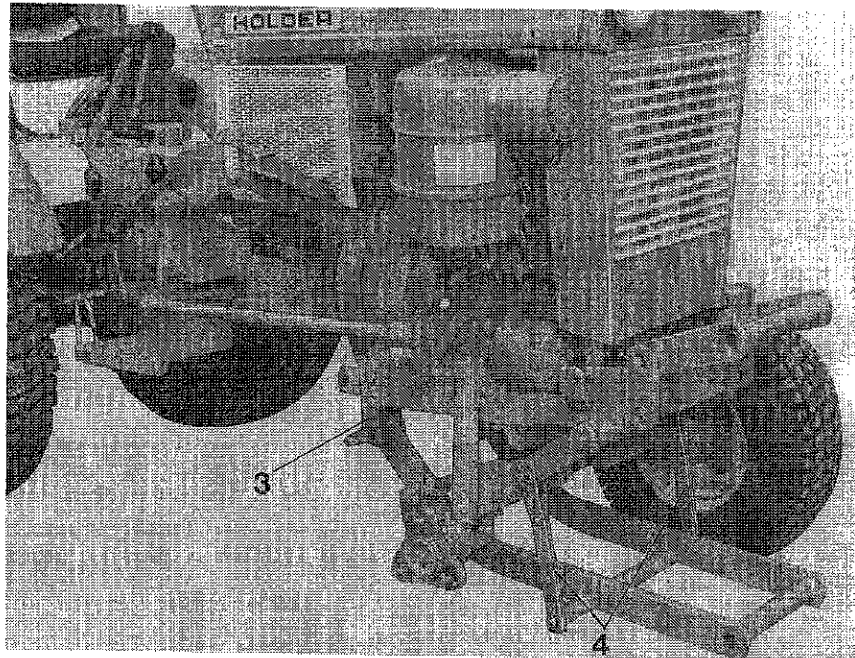


Abb. 63

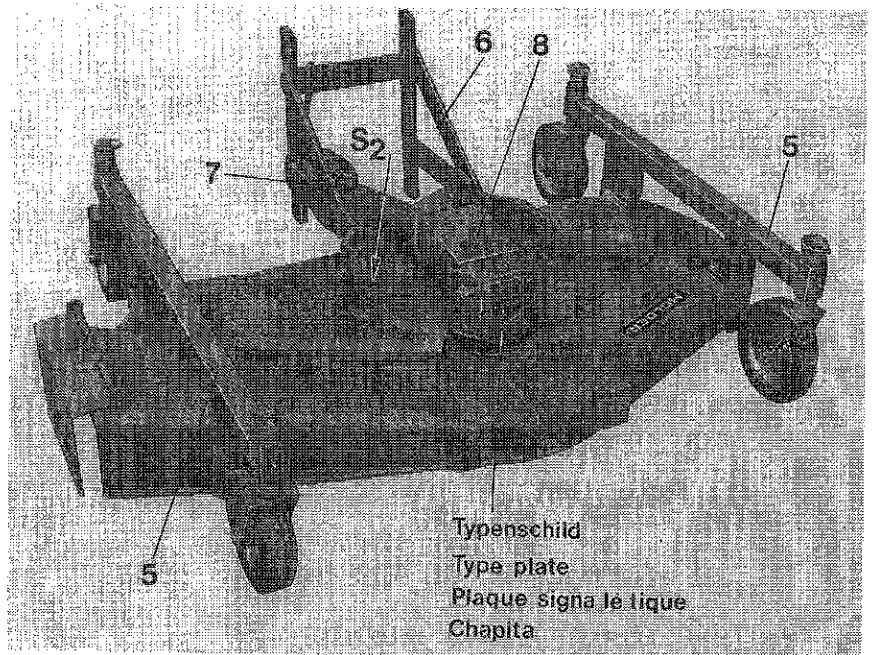


Abb. 64

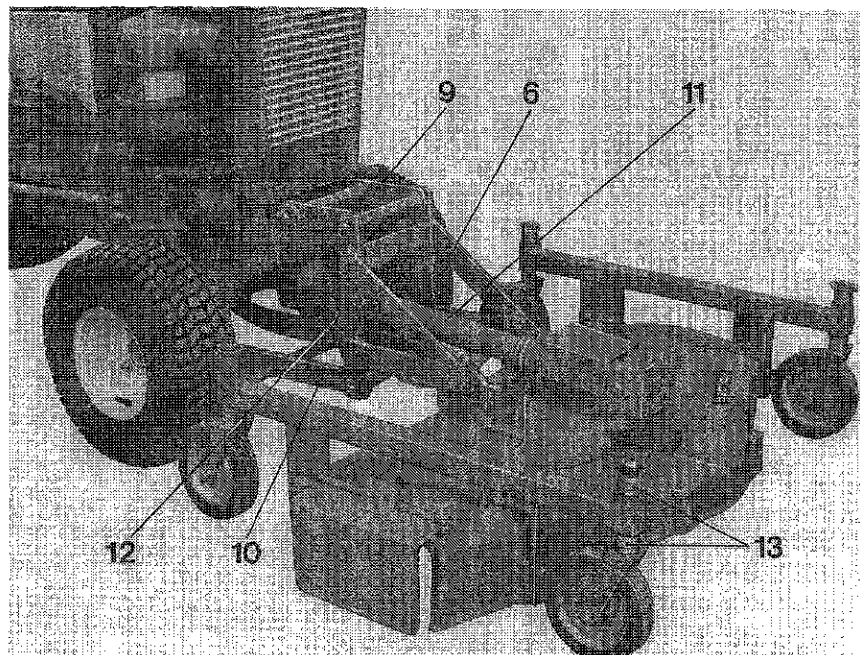


Abb. 65

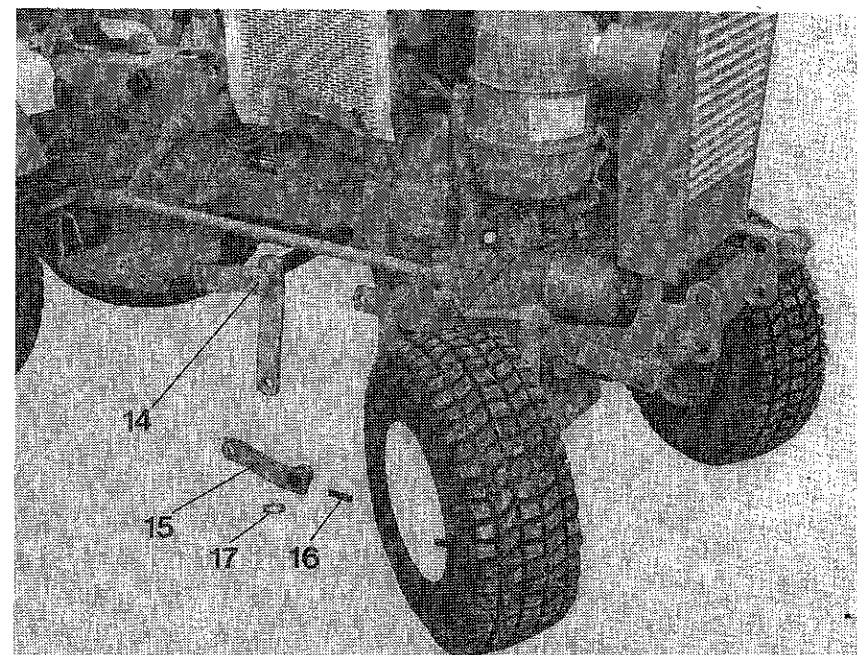


Abb. 66

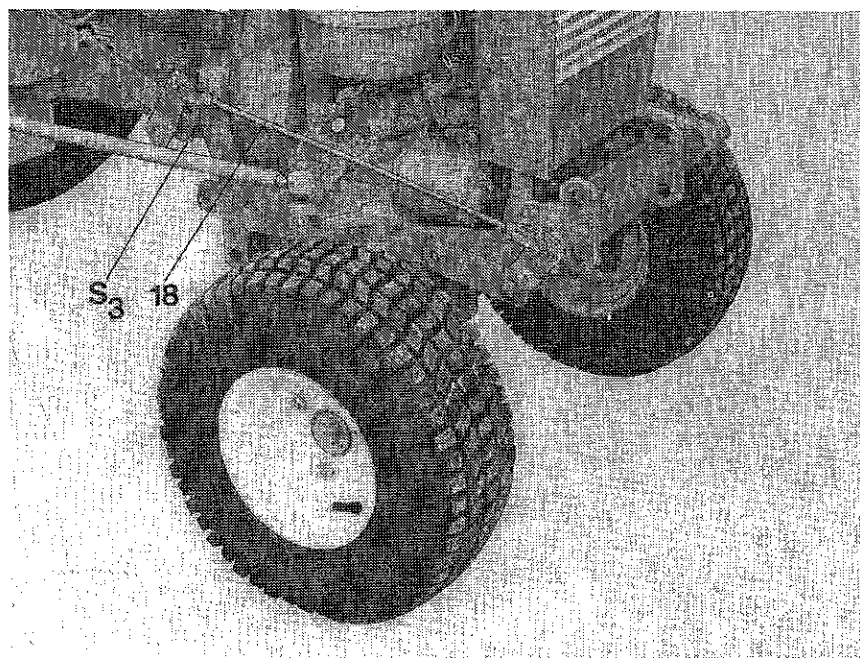


Abb. 67

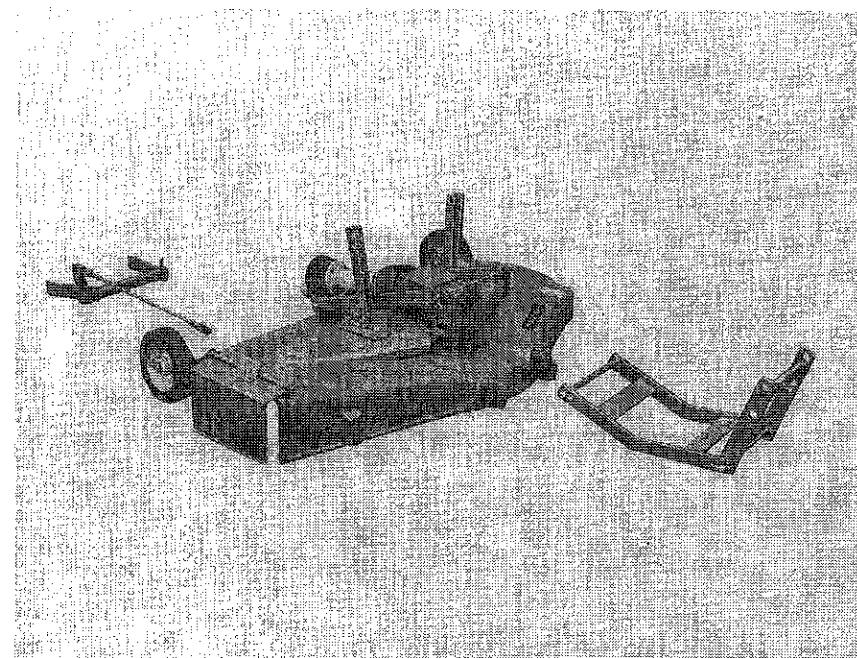


Abb. 68

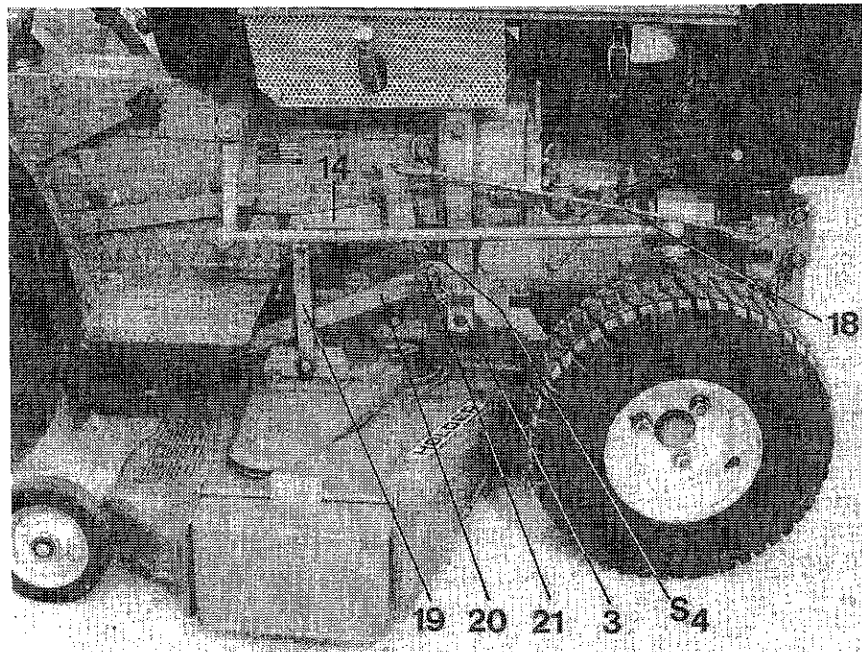


Abb. 69

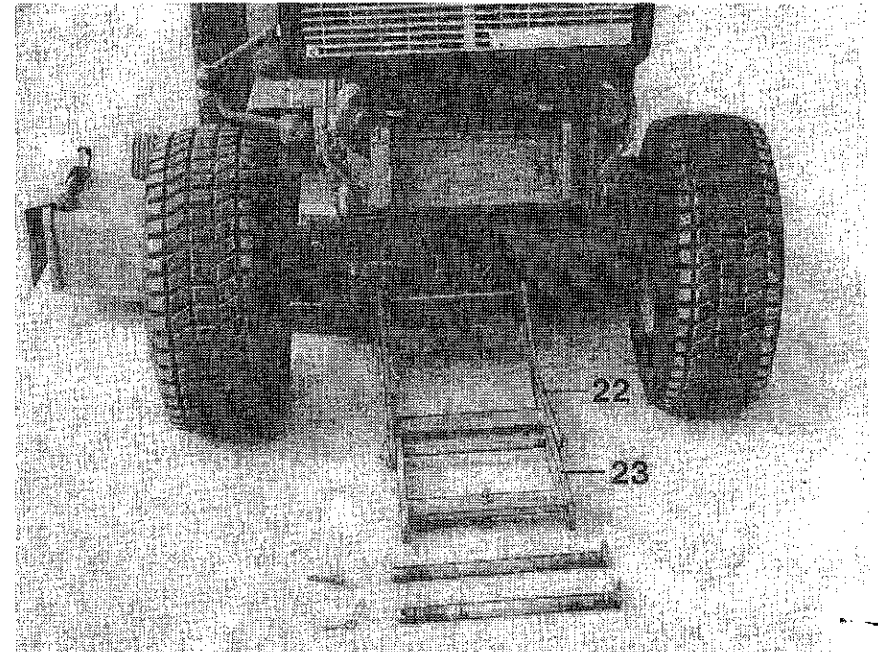


Abb. 70

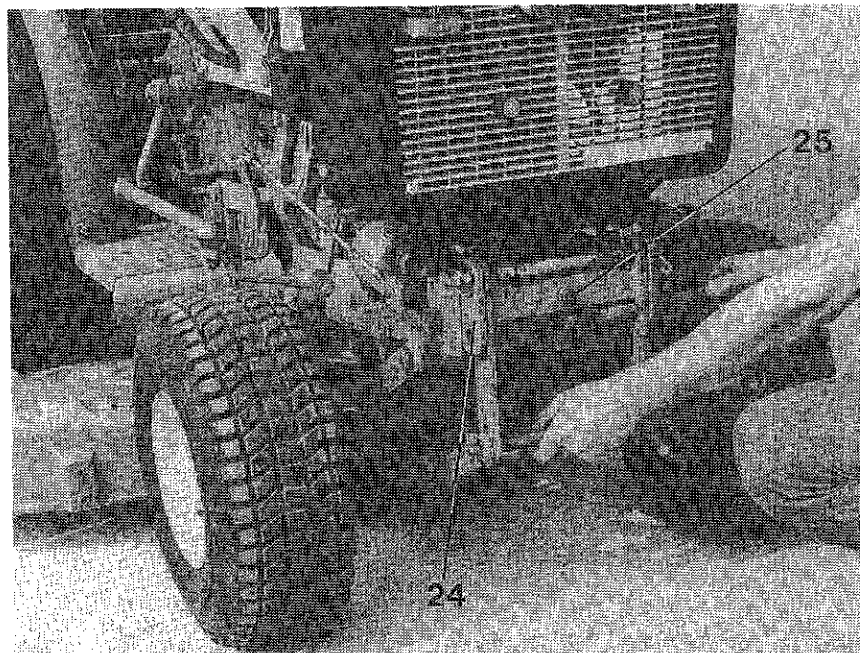


Abb. 71

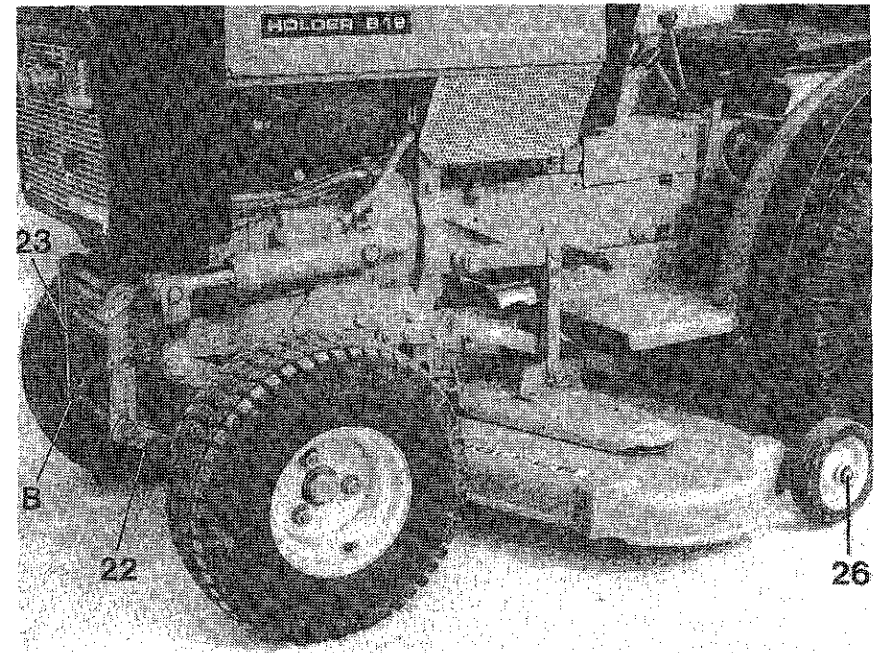


Abb. 72

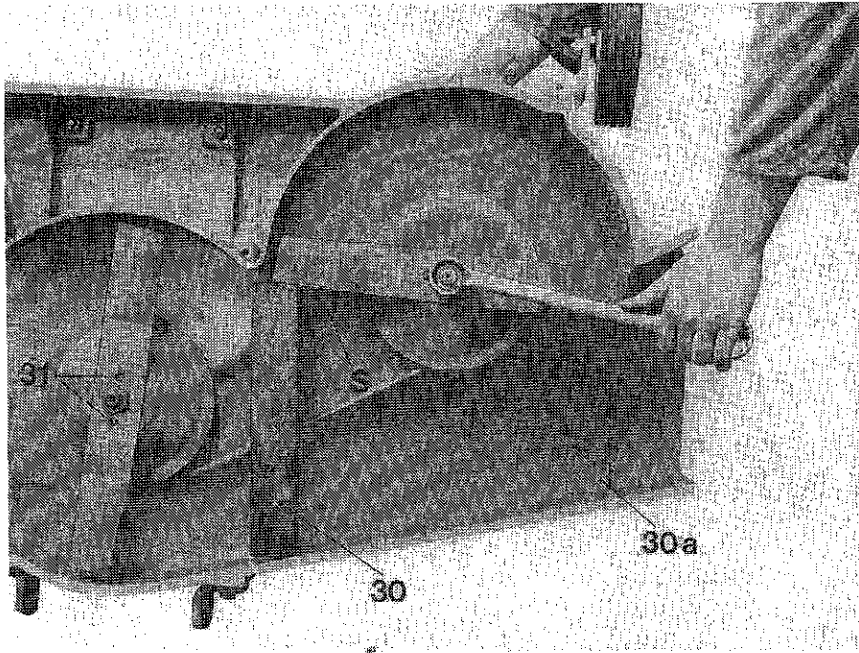


Abb. 73

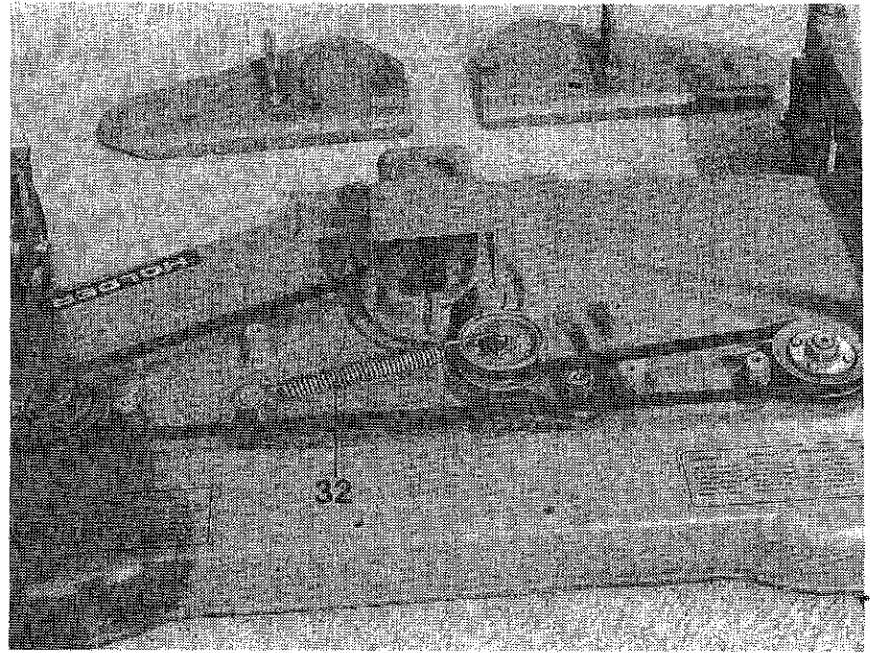


Abb. 74

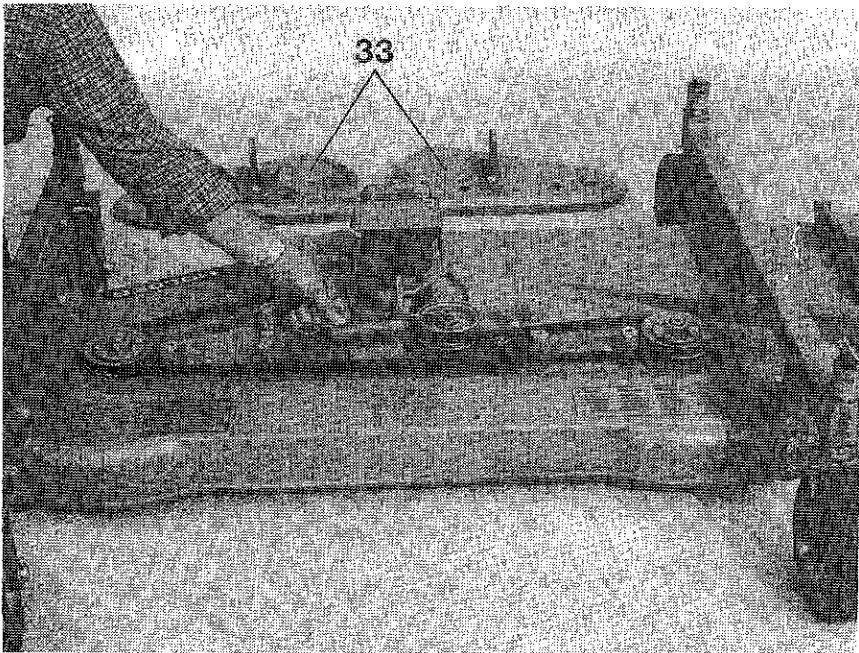


Abb. 75

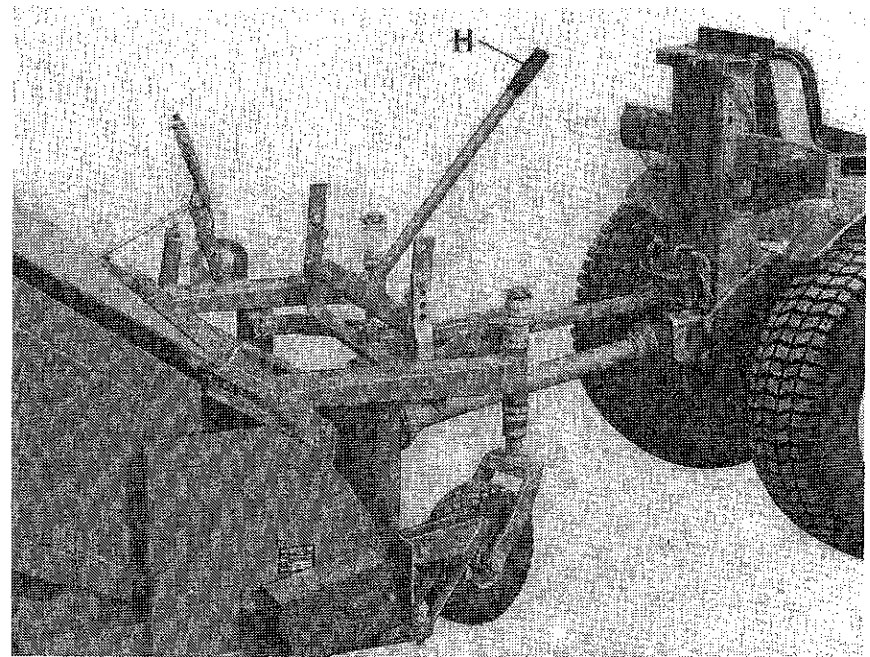


Abb. 76

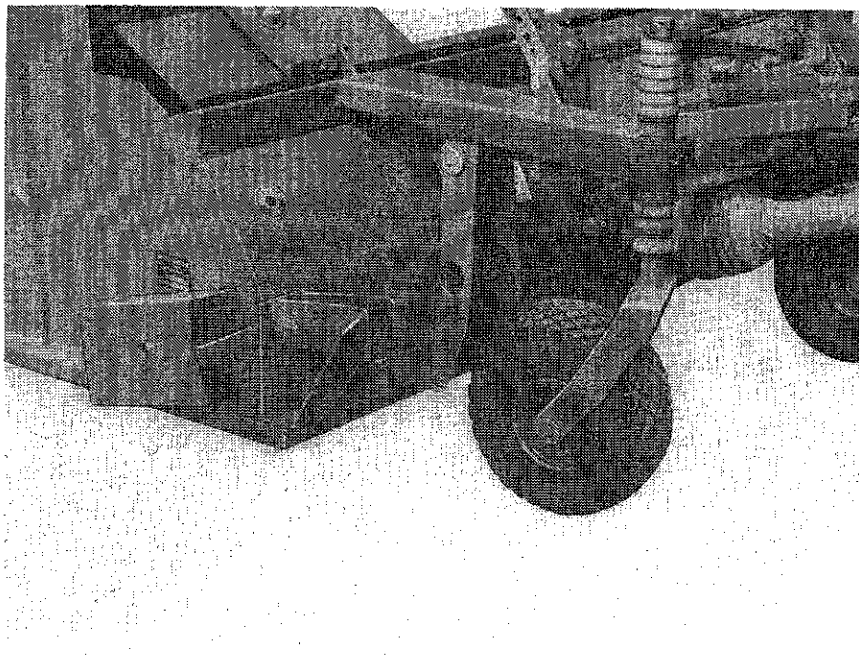


Abb. 77

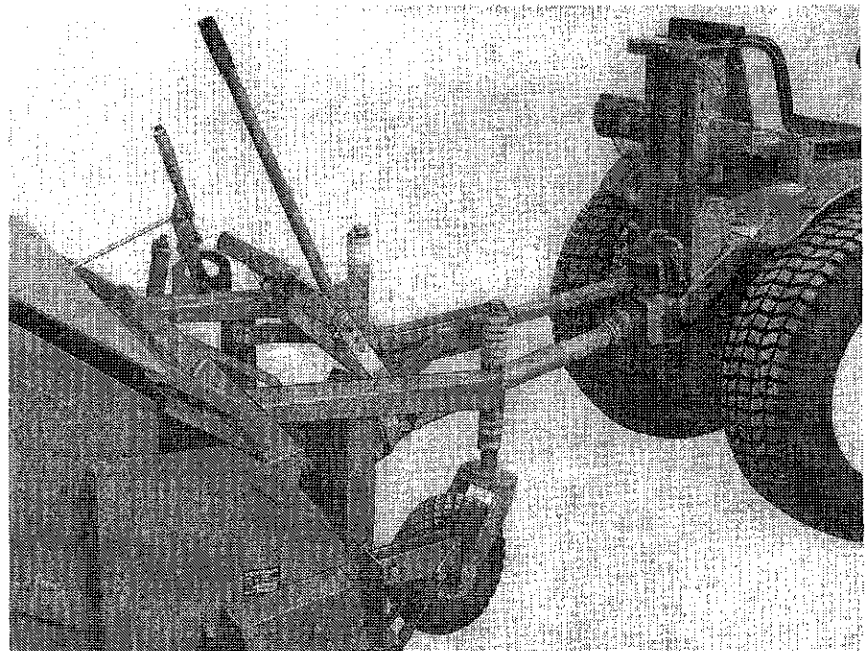


Abb. 78

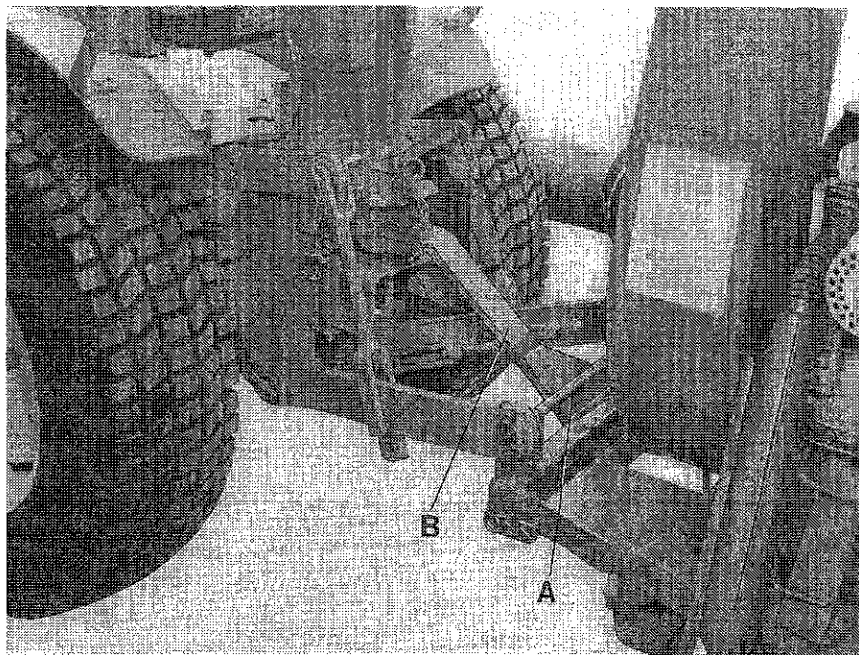


Abb. 79

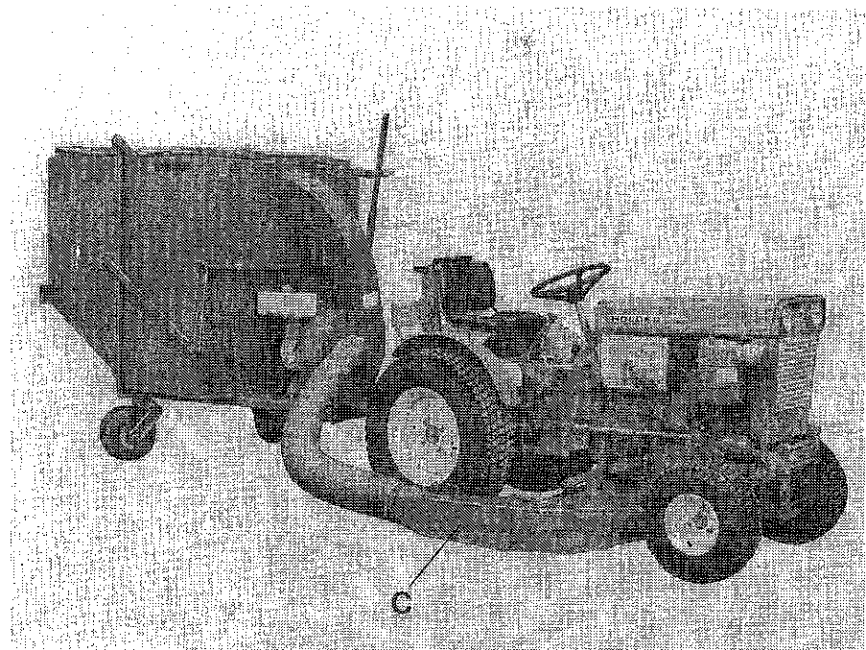


Abb. 80

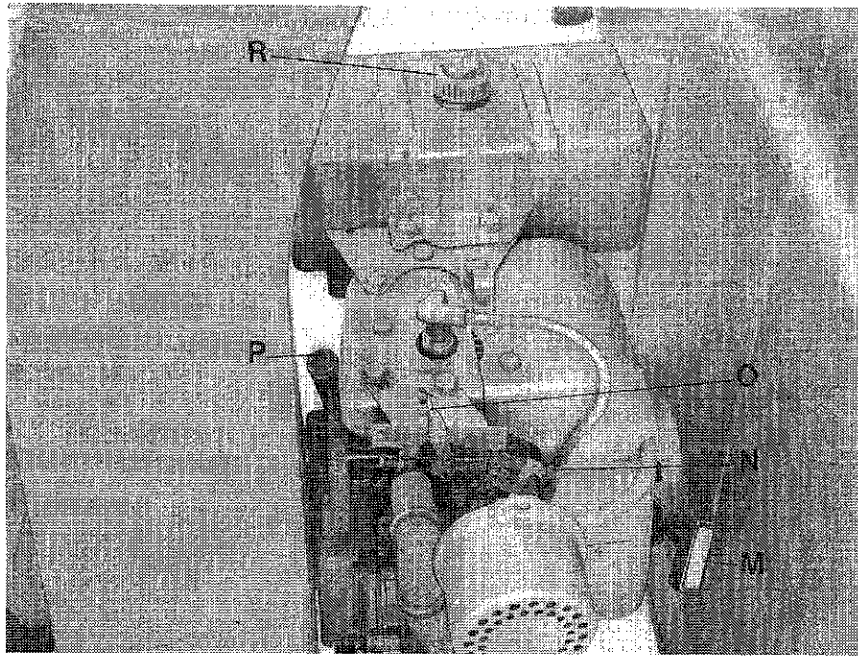


Abb. 81

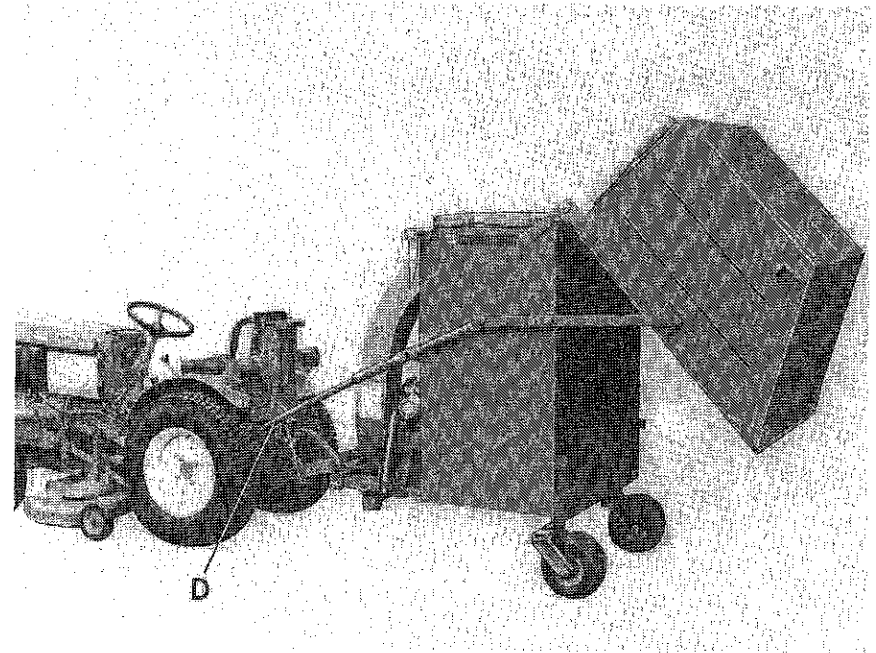


Abb. 82

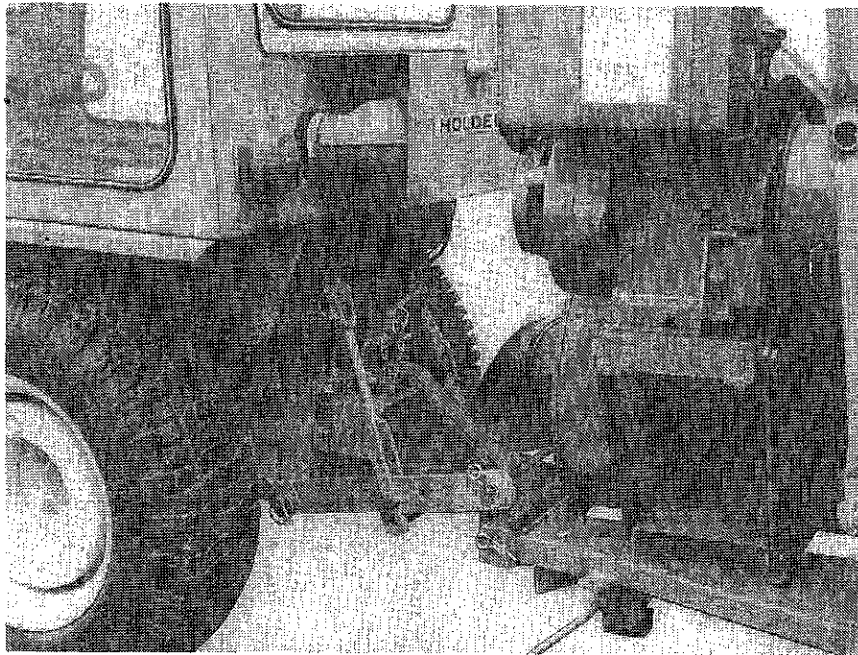


Abb. 83

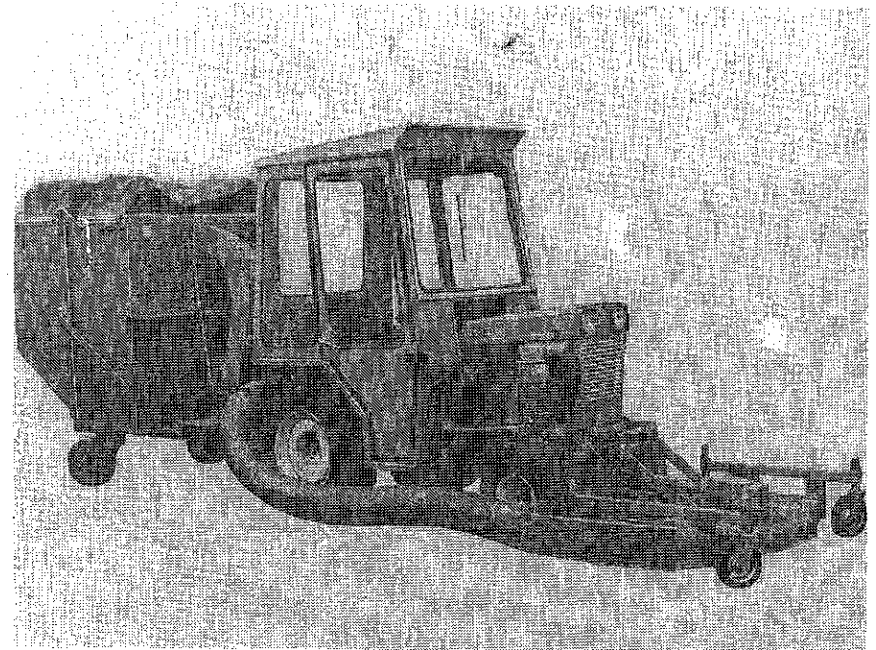


Abb. 84

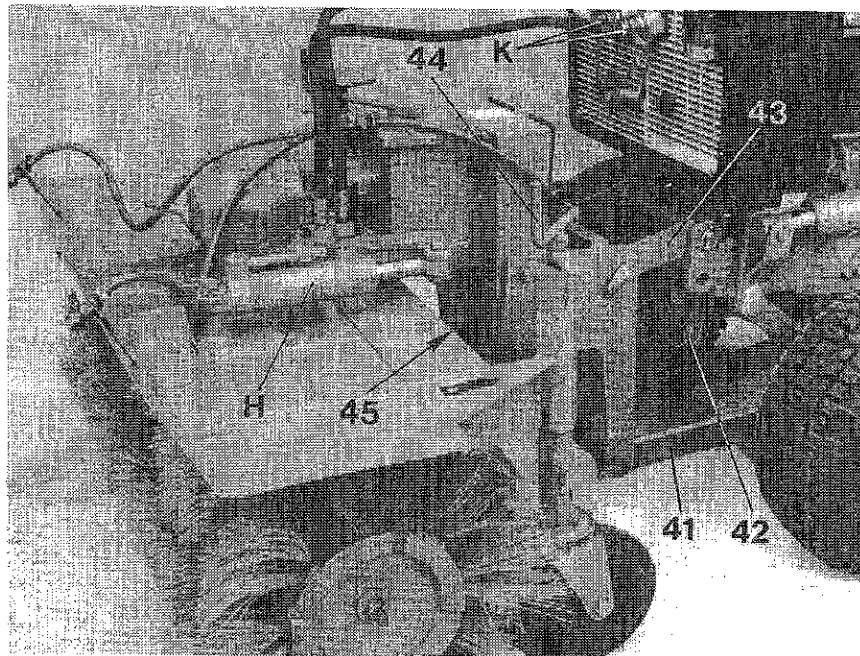


Abb. 85

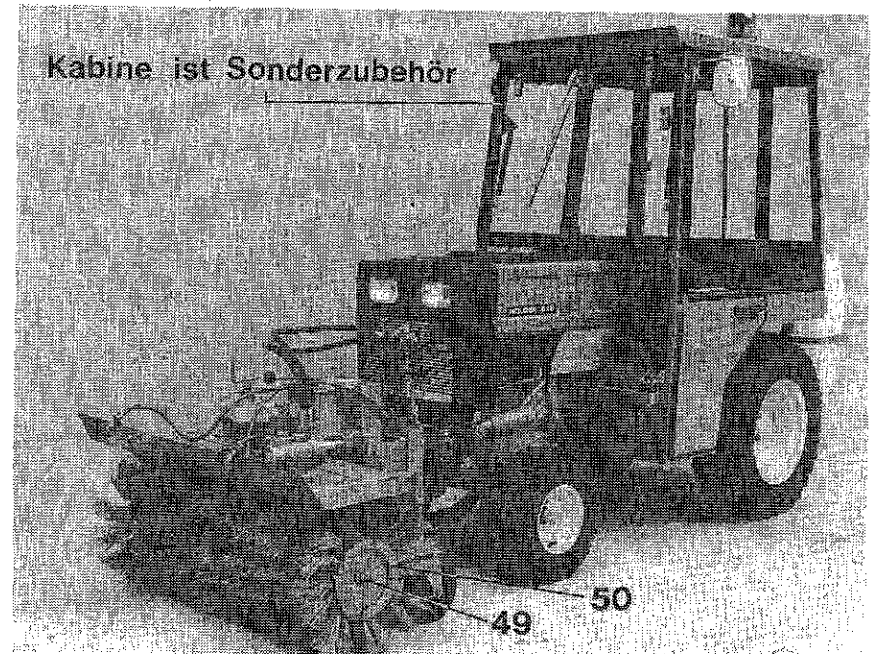


Abb. 86

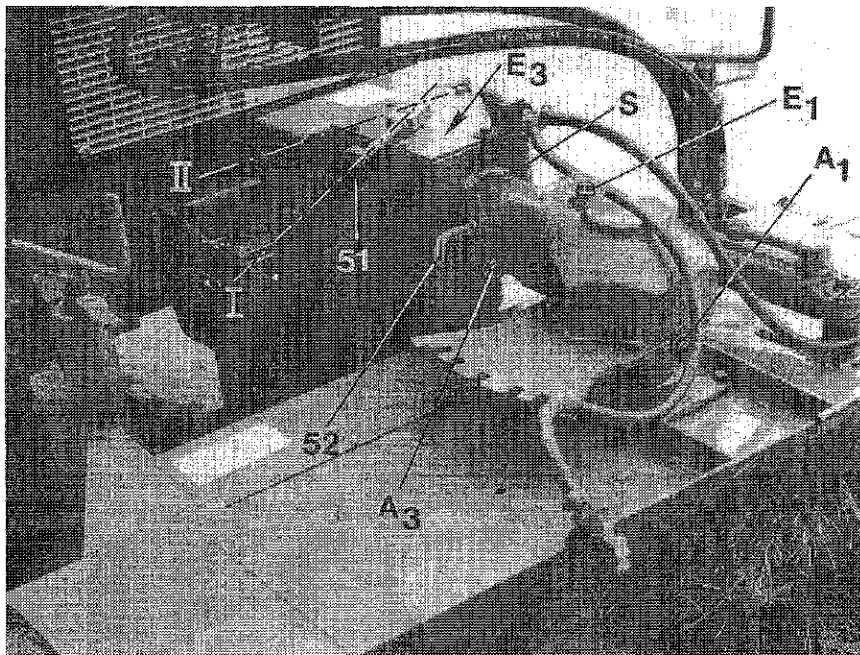


Abb. 87

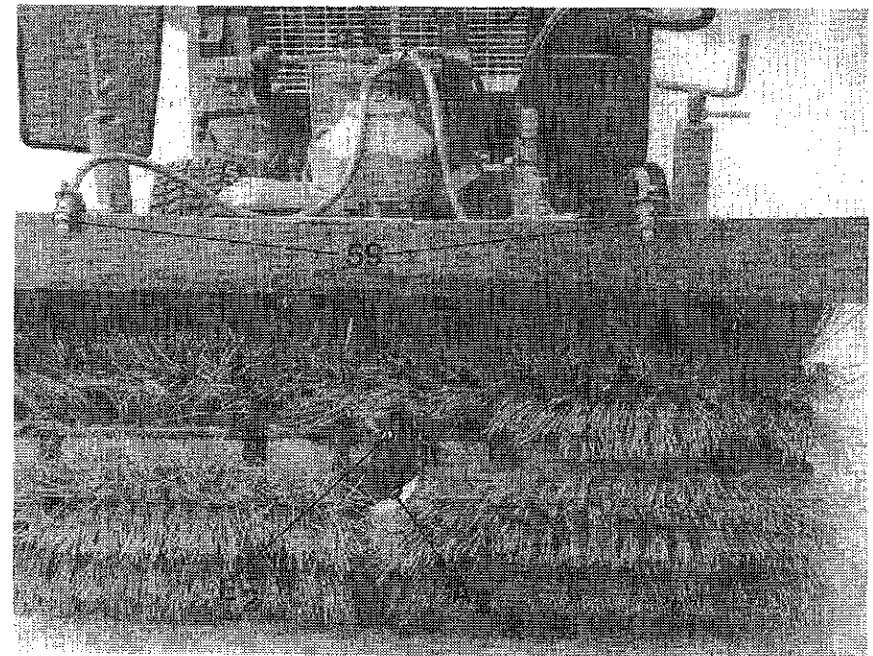


Abb. 88

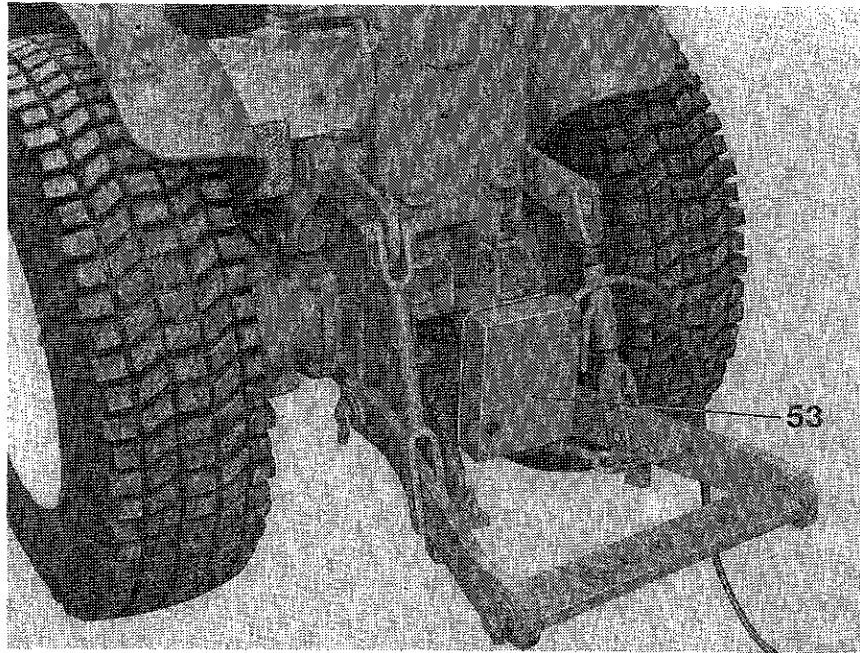


Abb. 89

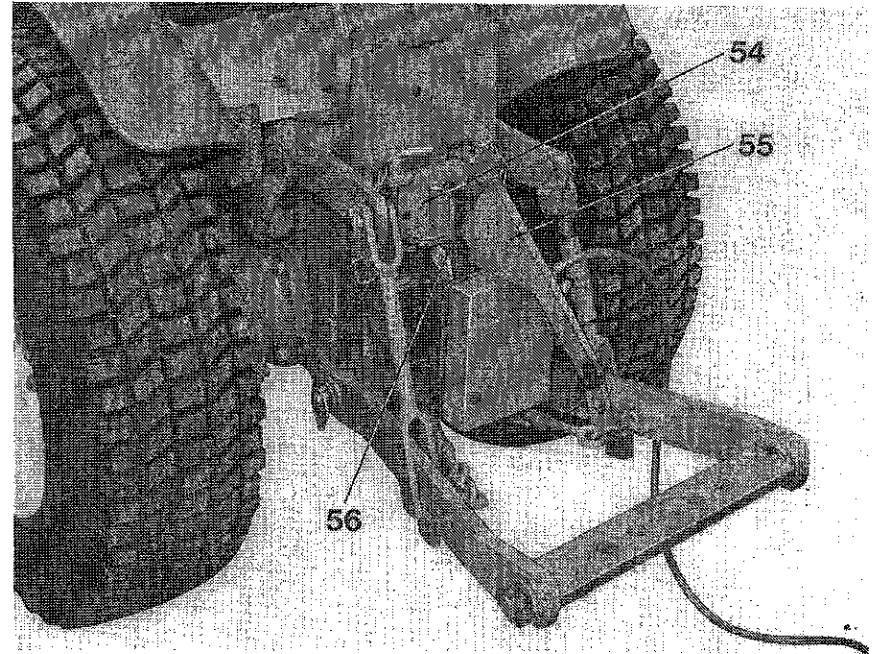


Abb. 90

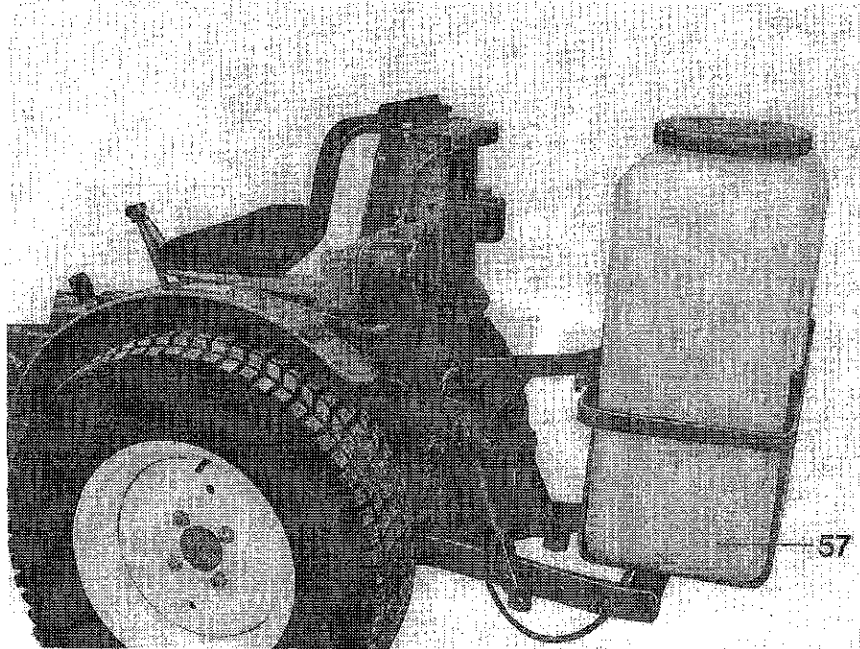


Abb. 91

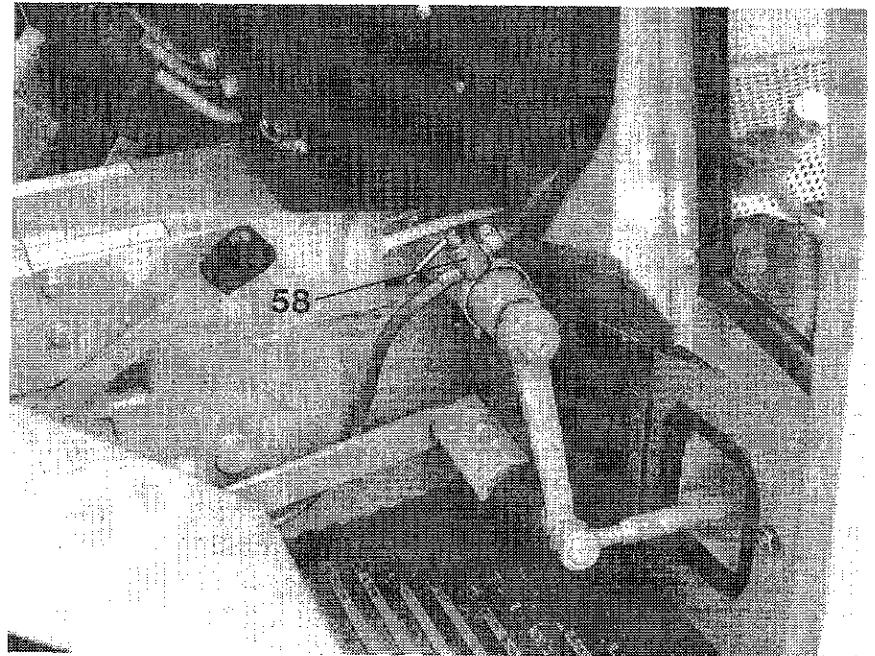


Abb. 92

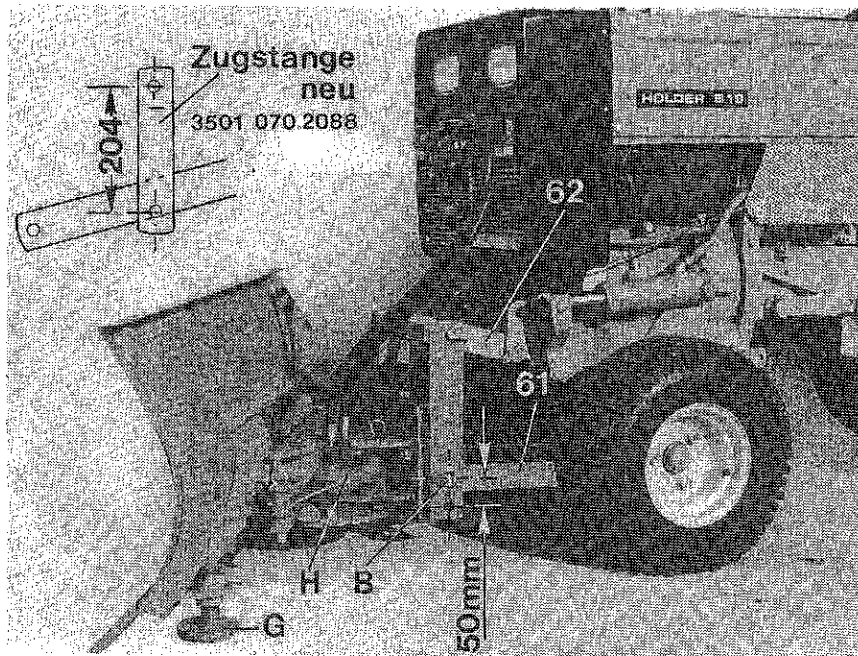


Abb. 93

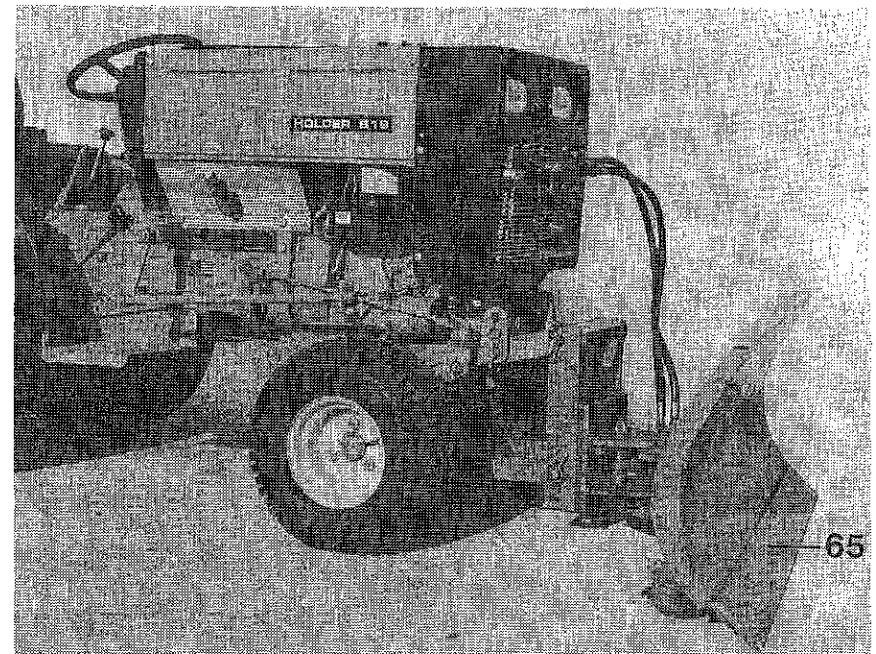


Abb. 94

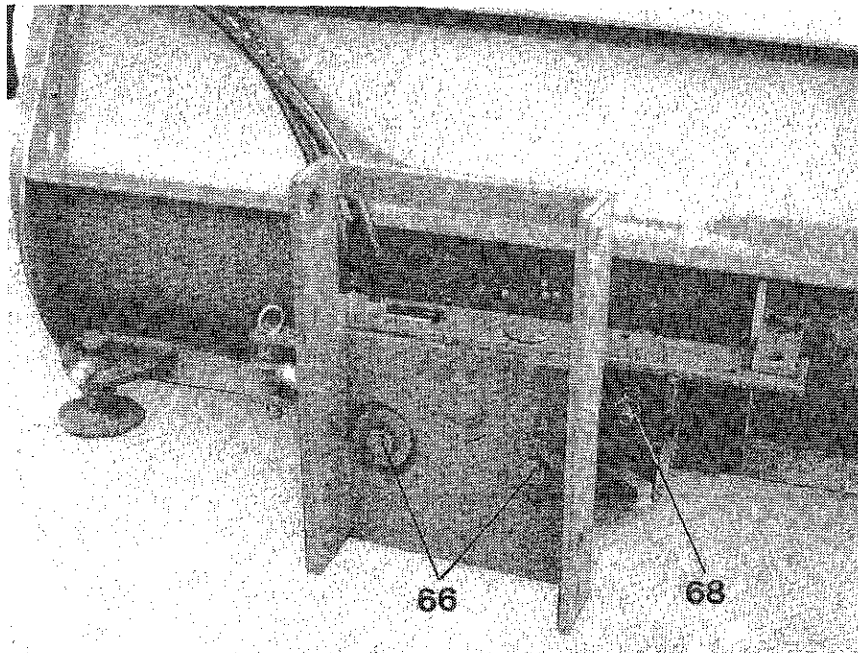


Abb. 95

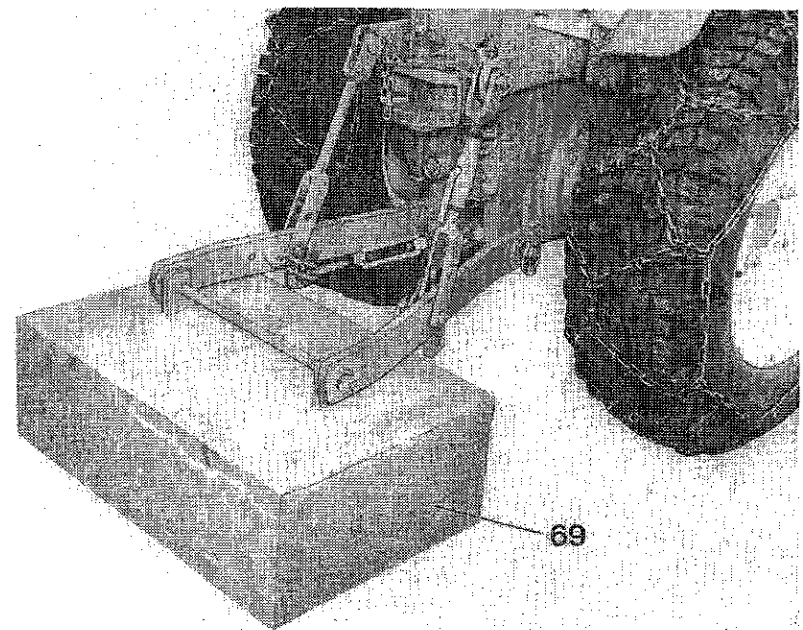


Abb. 96

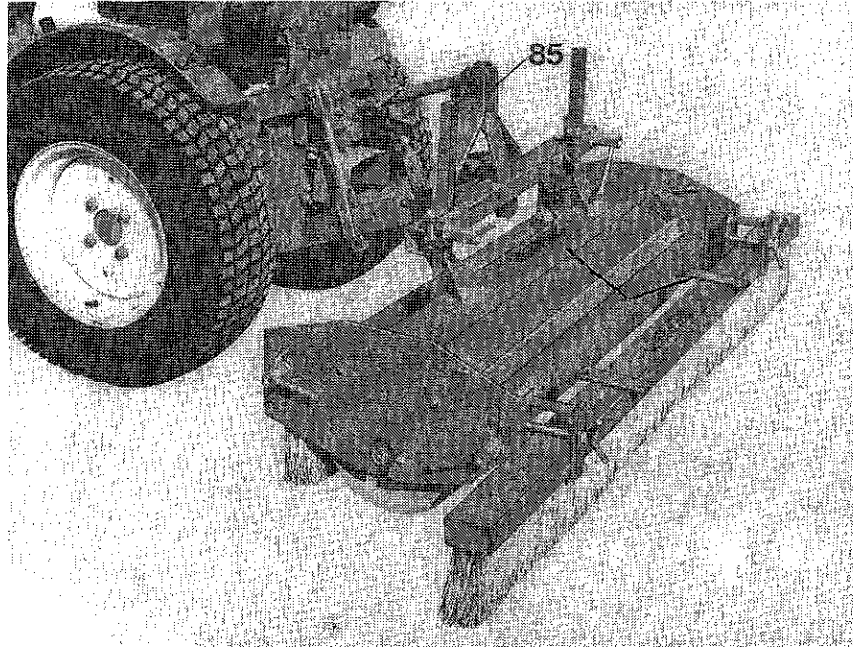


Abb. 101

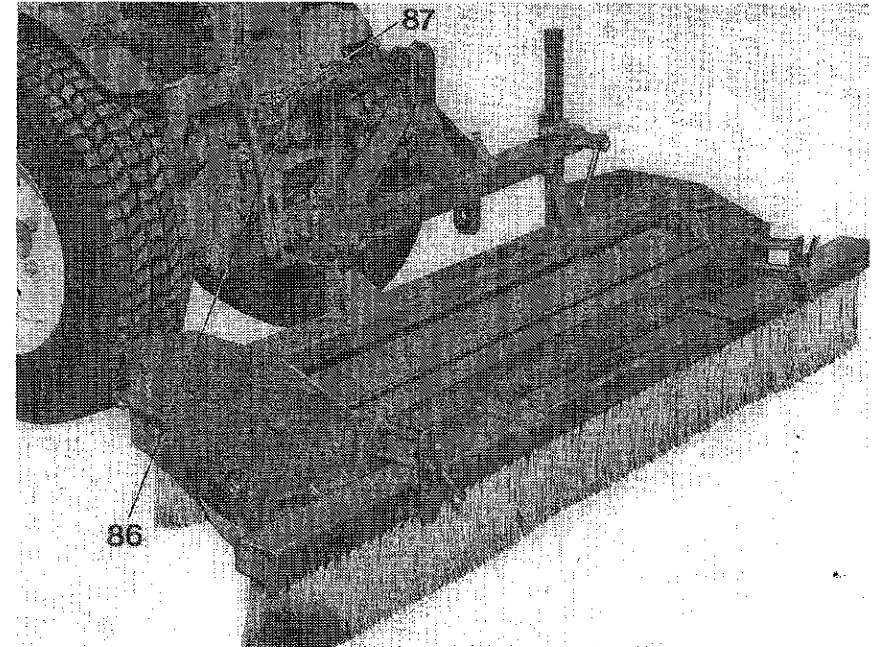


Abb. 102

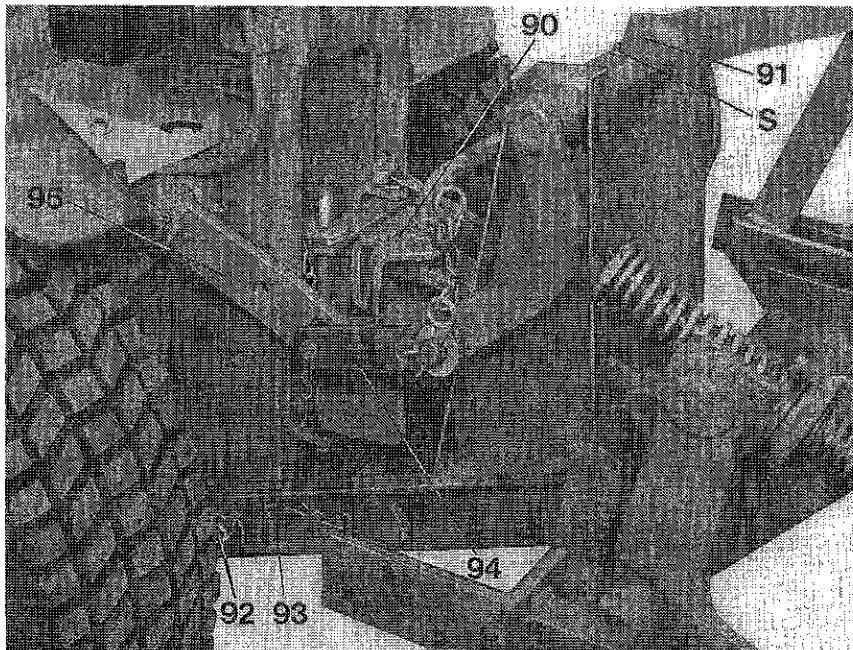


Abb. 103

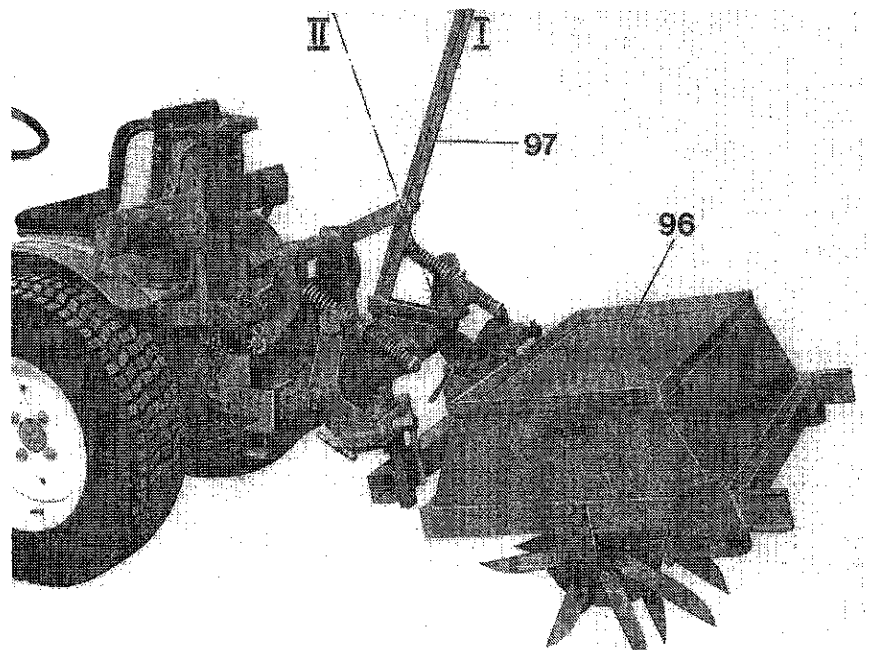


Abb. 104

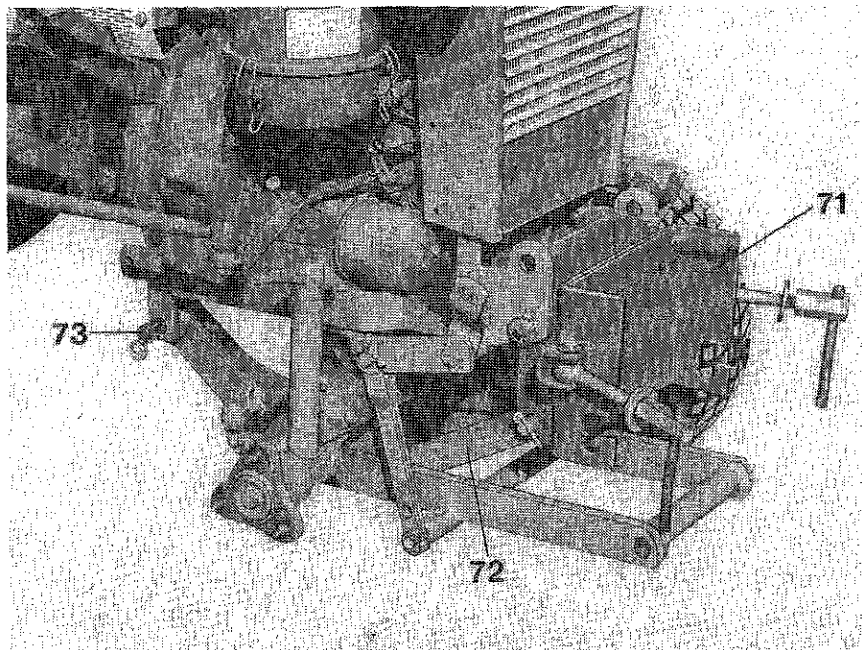


Abb. 97

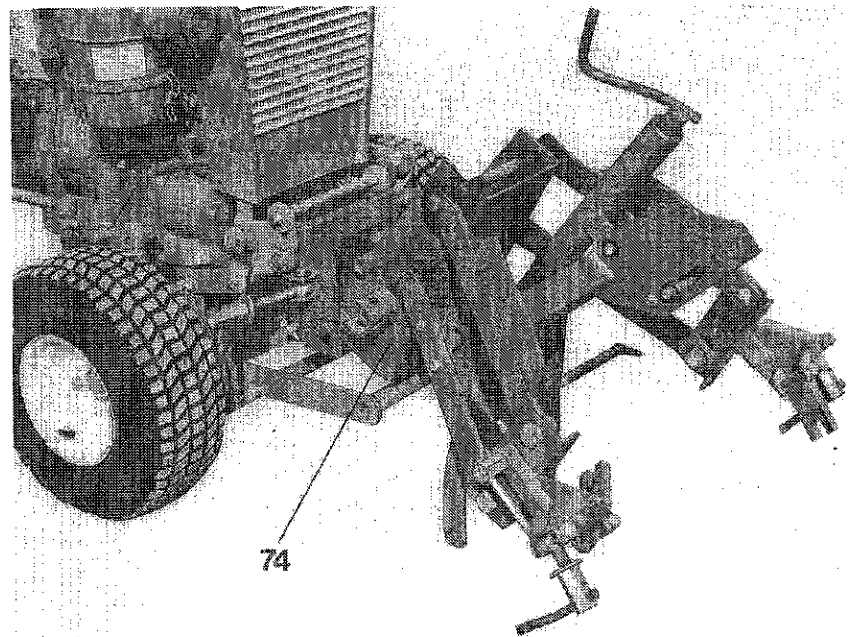


Abb. 98

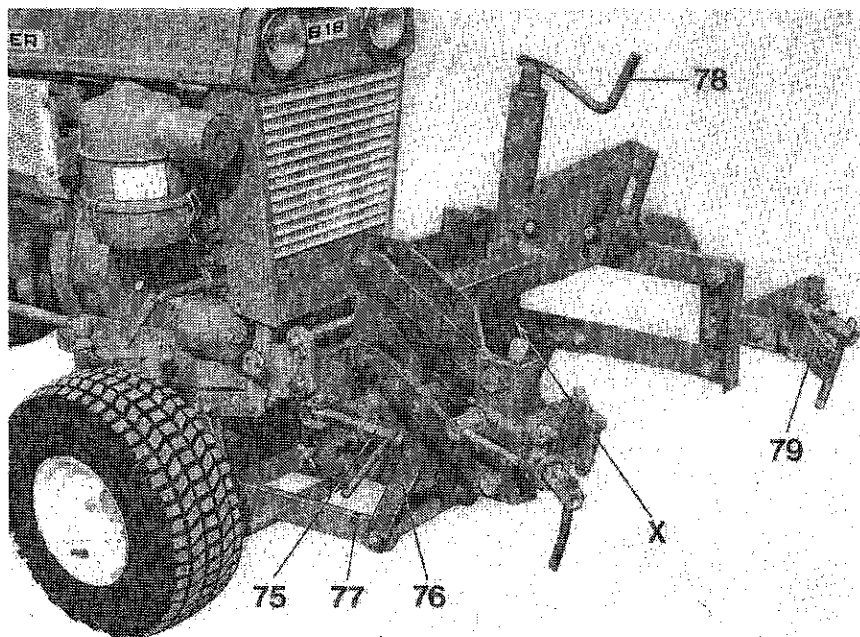


Abb. 99

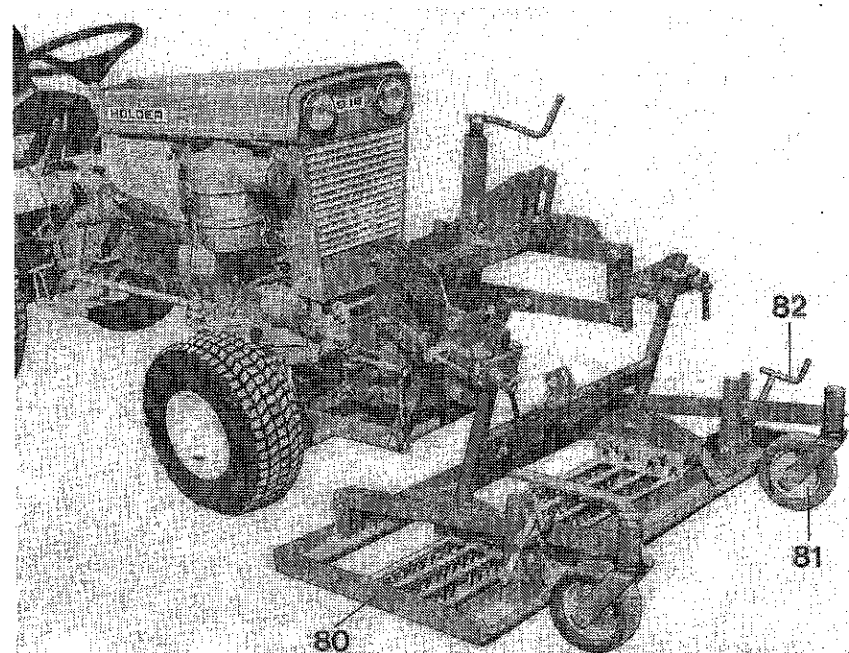


Abb. 100

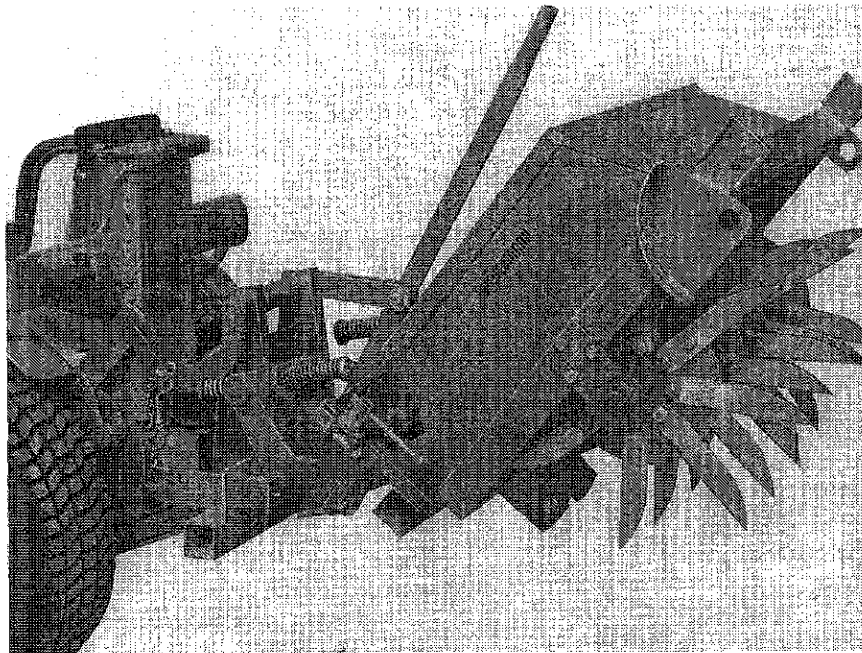


Abb. 105

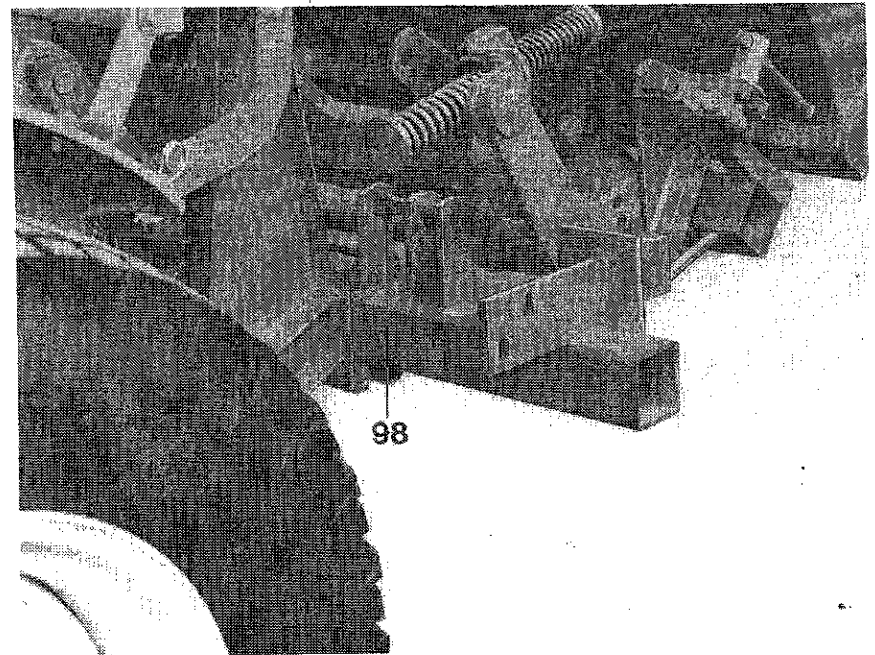


Abb. 106

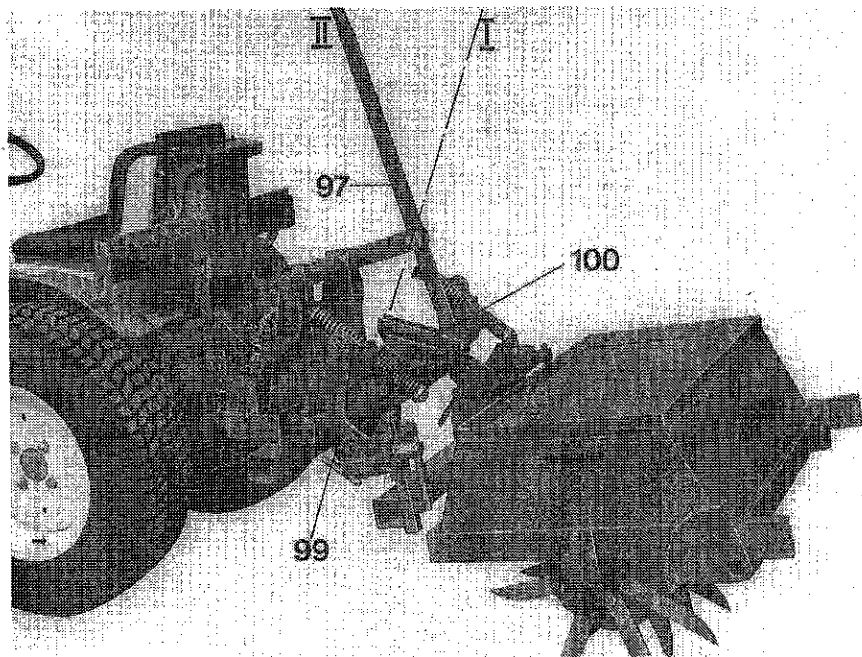


Abb. 107

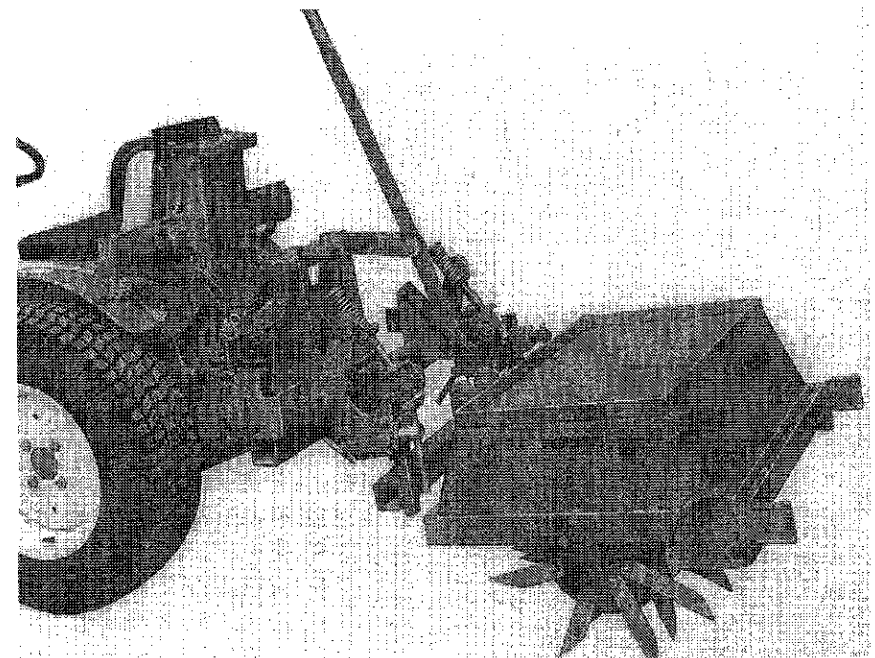


Abb. 108