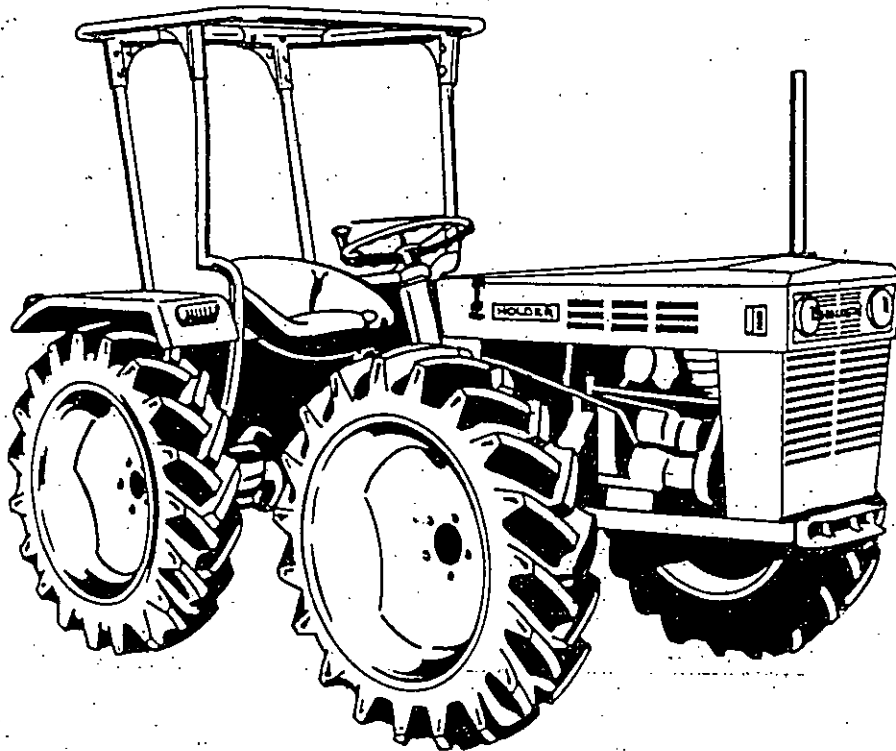


HOLDER

A 55

Kochholz für Saugfilter 5180-73
Hud. Schaufel - Kippzylinder für Frontschaufel
DT 630 41 55 025 71



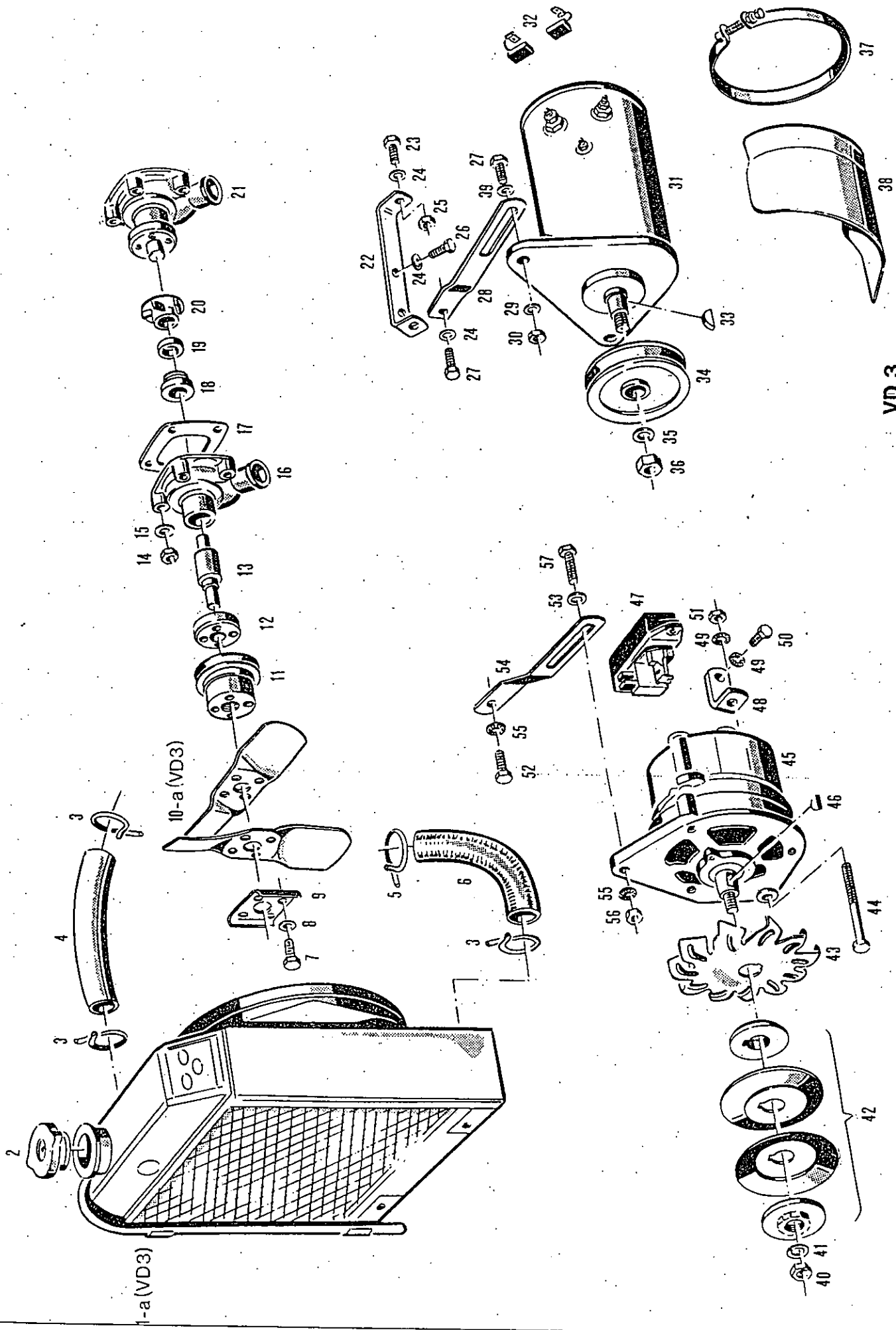
Ersatzteilliste zum Allradschlepper Type A 55

Fußgaszug A55 130 80 23

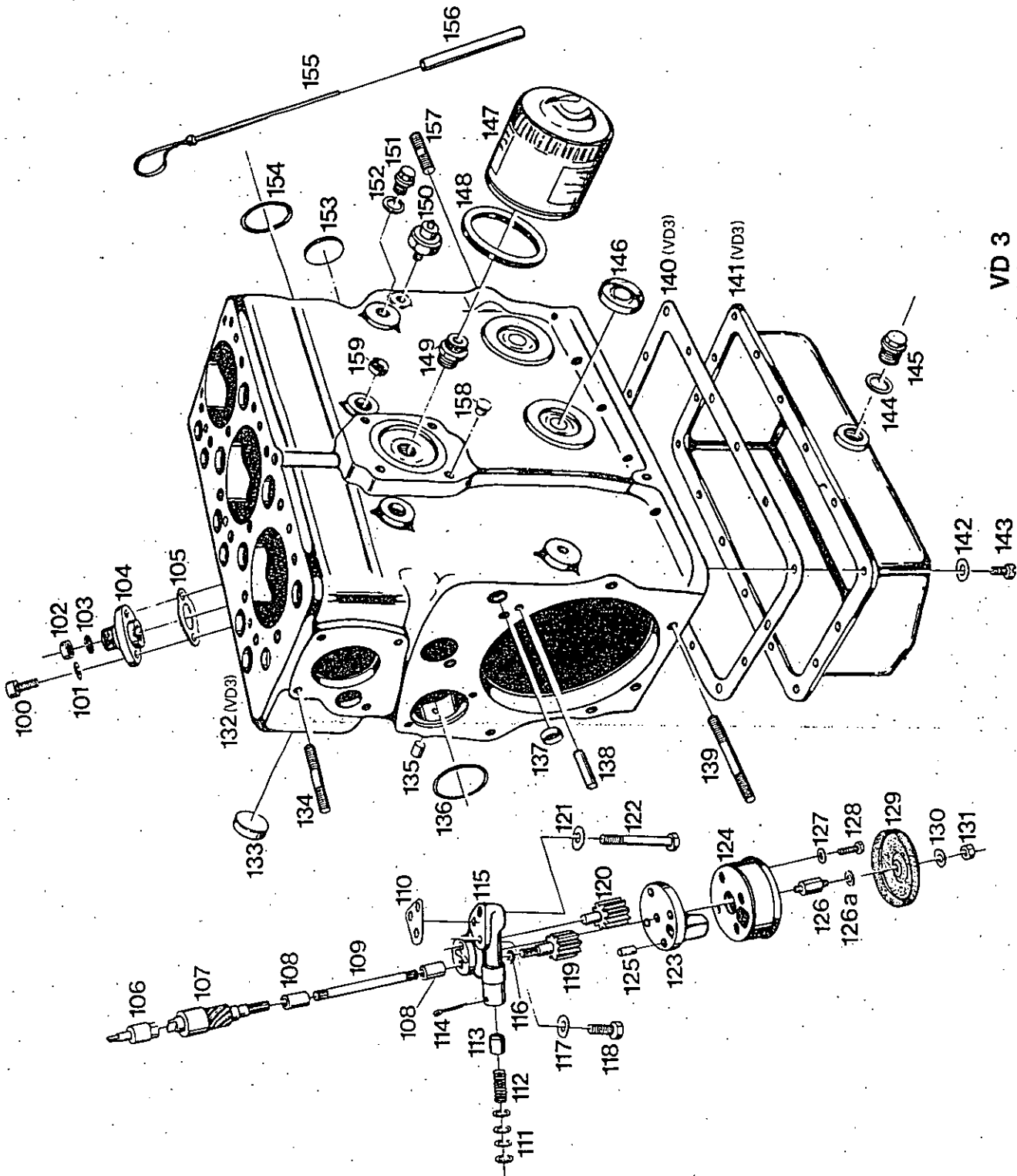
Handgaszug A130 C 23

Kupplungszug AG 35 040 B 26

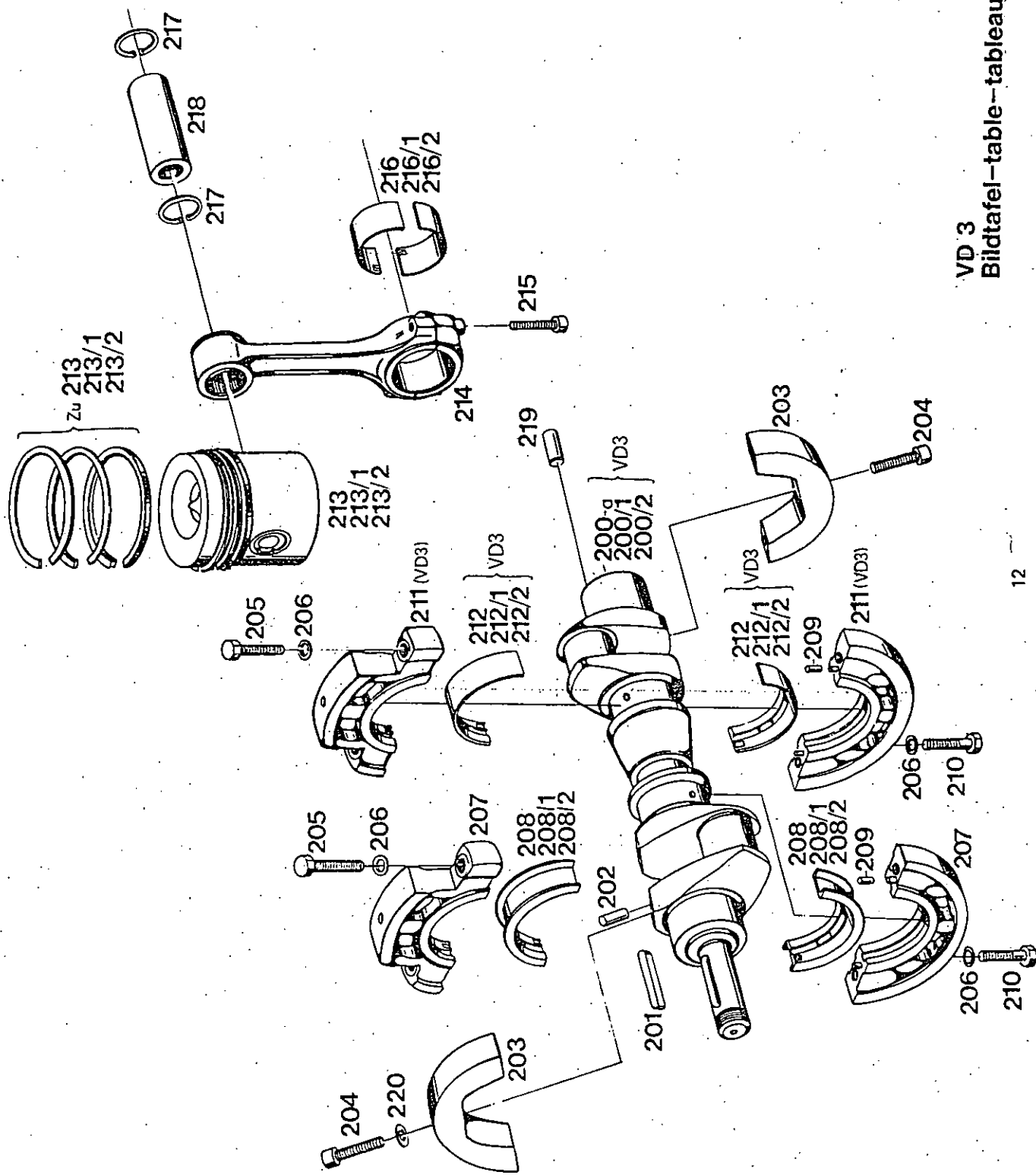
Handbremszug A55 130 80 28



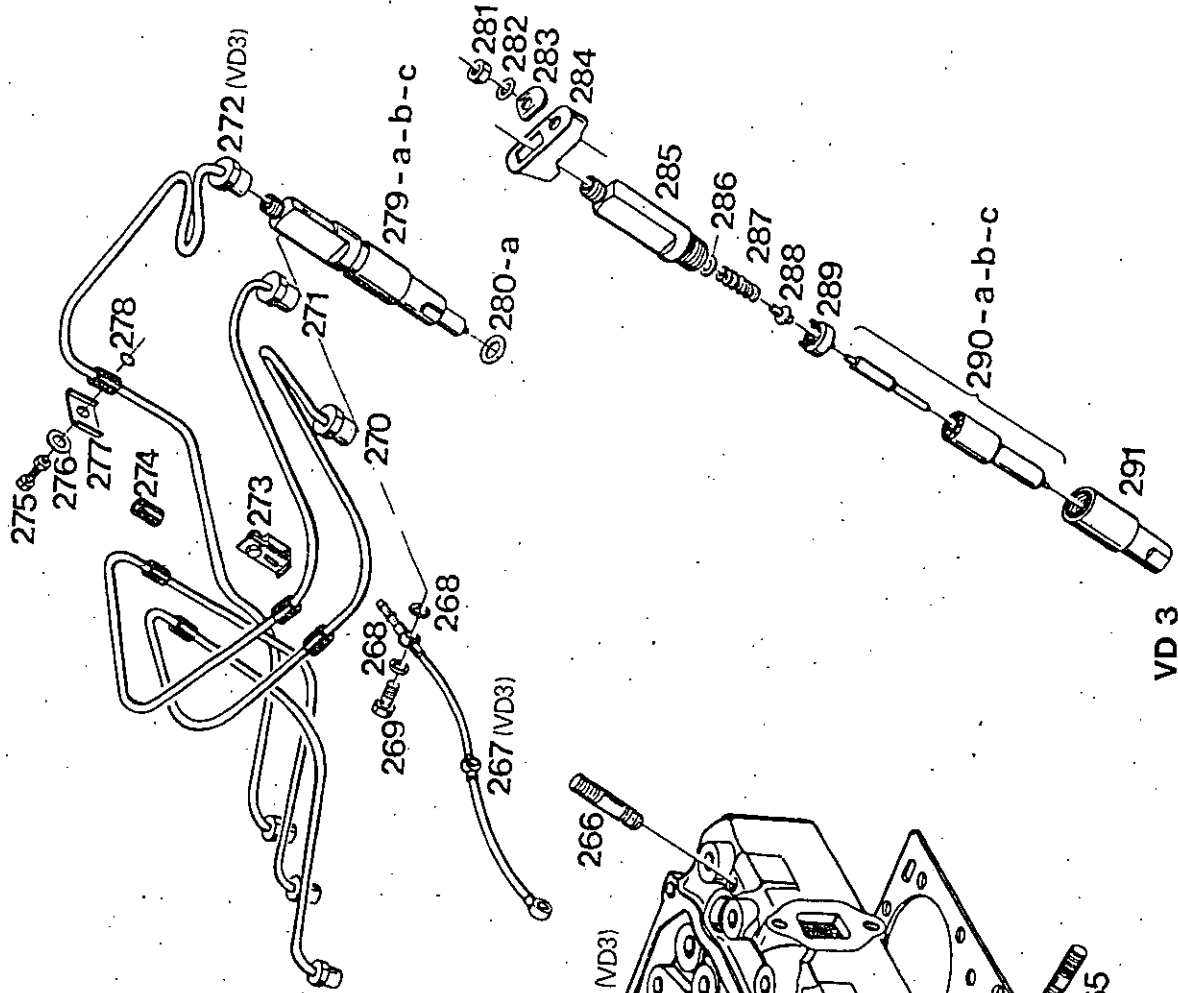
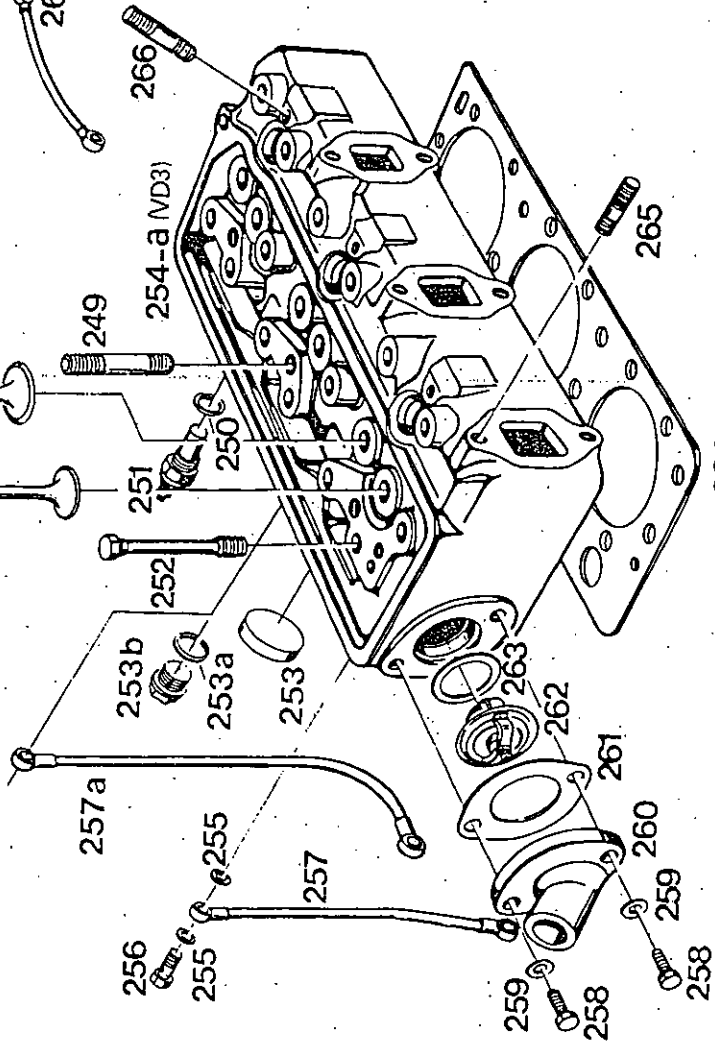
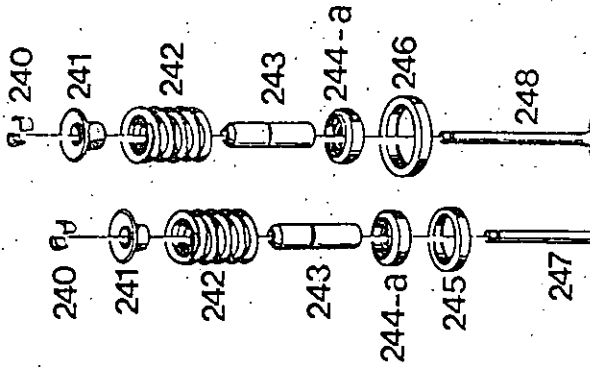
VD 3
 Bildtafel—table—tableau—No. 1



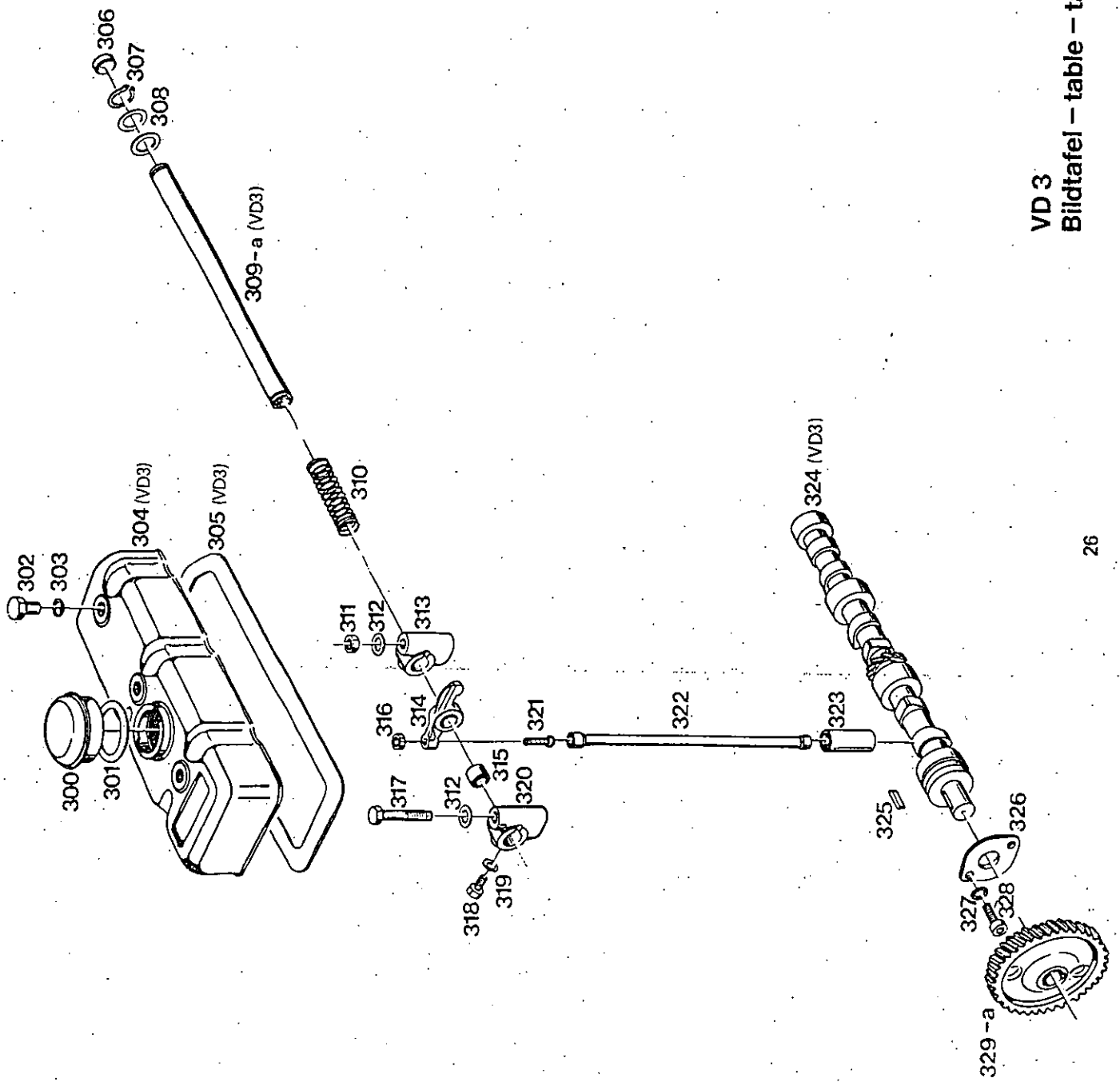
VD 3
Bildtafel-tableau-tablea - No. 2



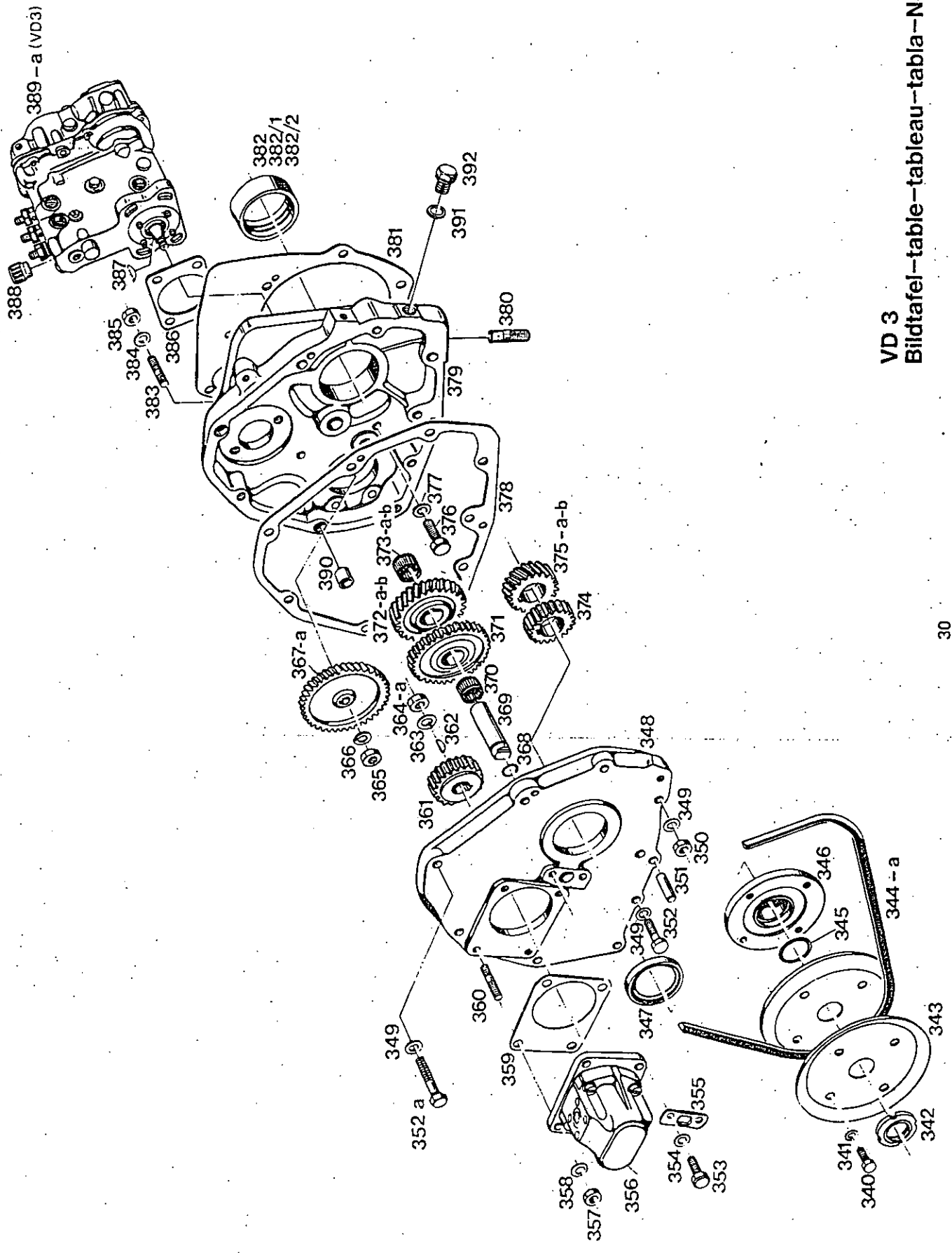
VD 3
 Bildtafel-tableau-table--No. 3



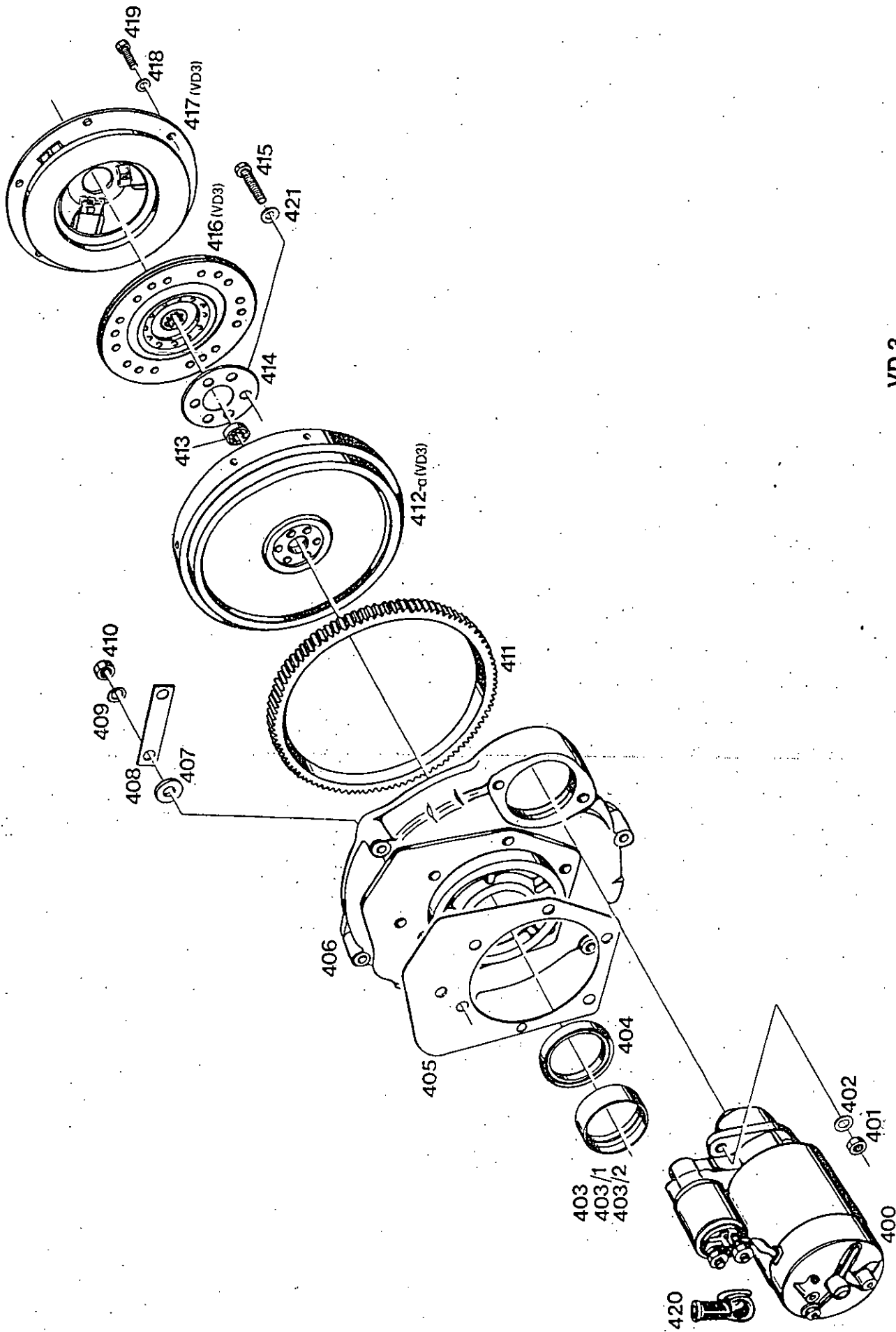
VD 3
Bildtafel-table- tableau- tabla- No. 4



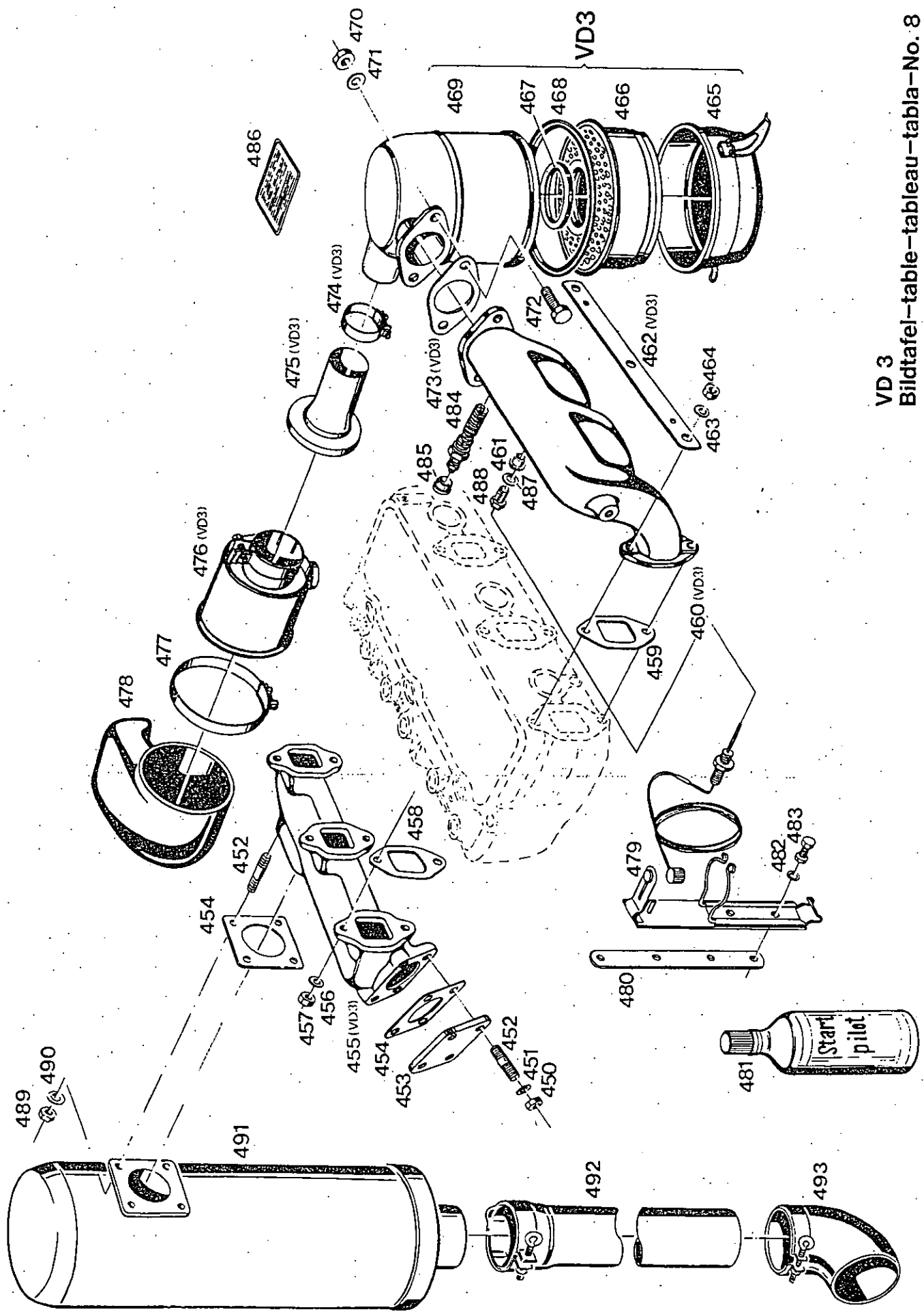
VD 3
 Bildtafel – table – tableau – tabla – No. 5



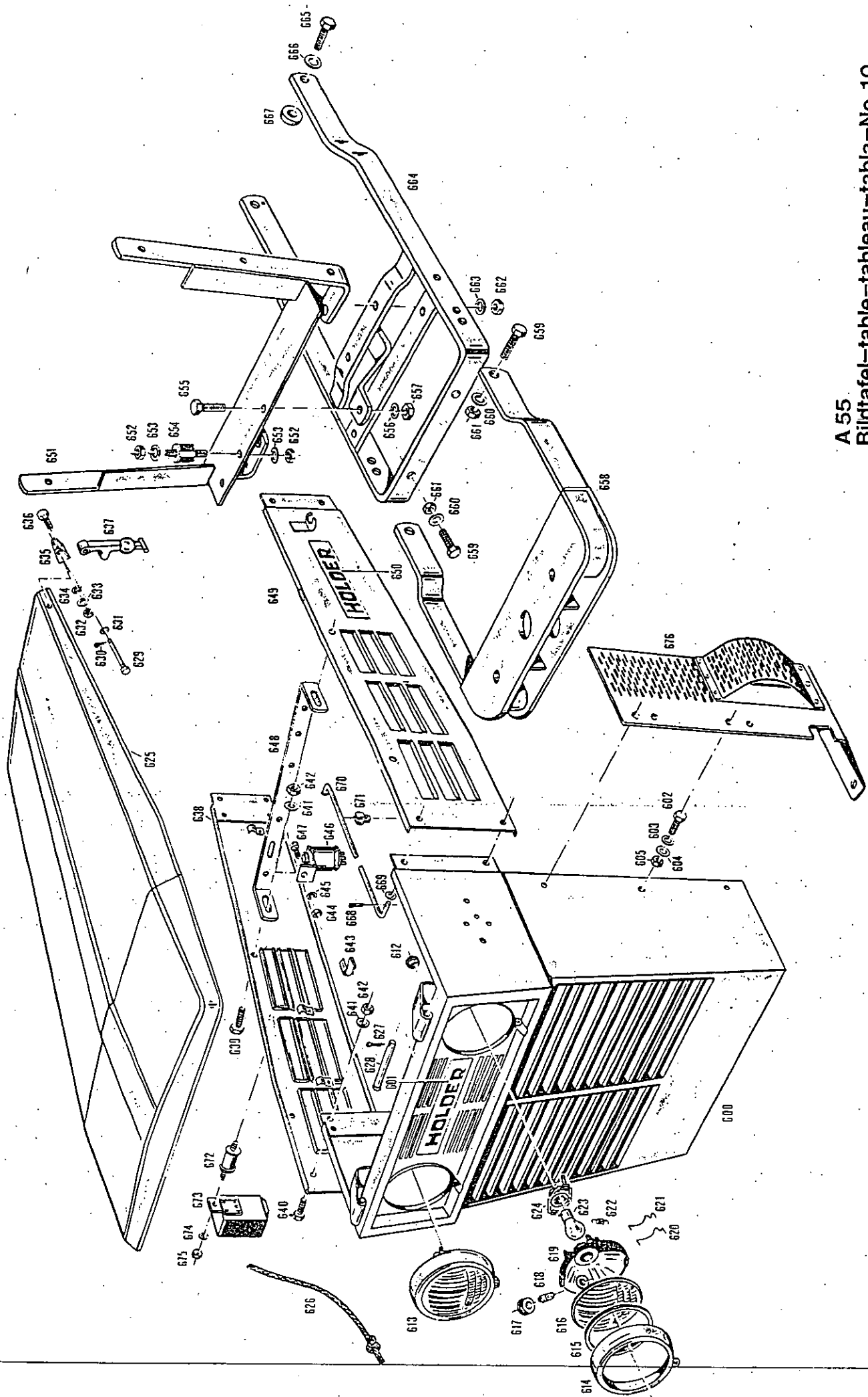
VD 3
Bildtafel—table—tableau—tabla—No. 6



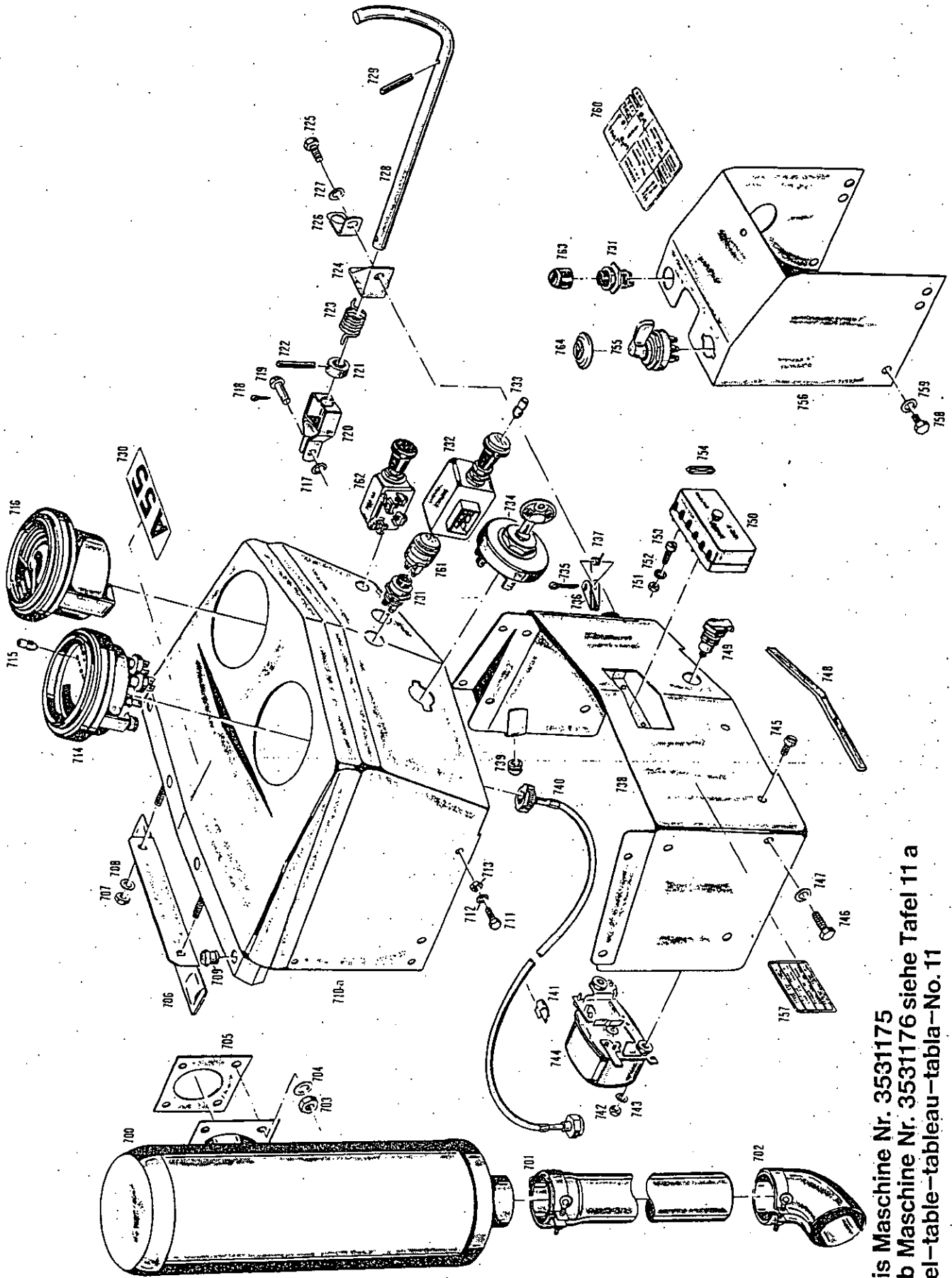
VD 3
 Bildtafel-tableau-table-№. 7



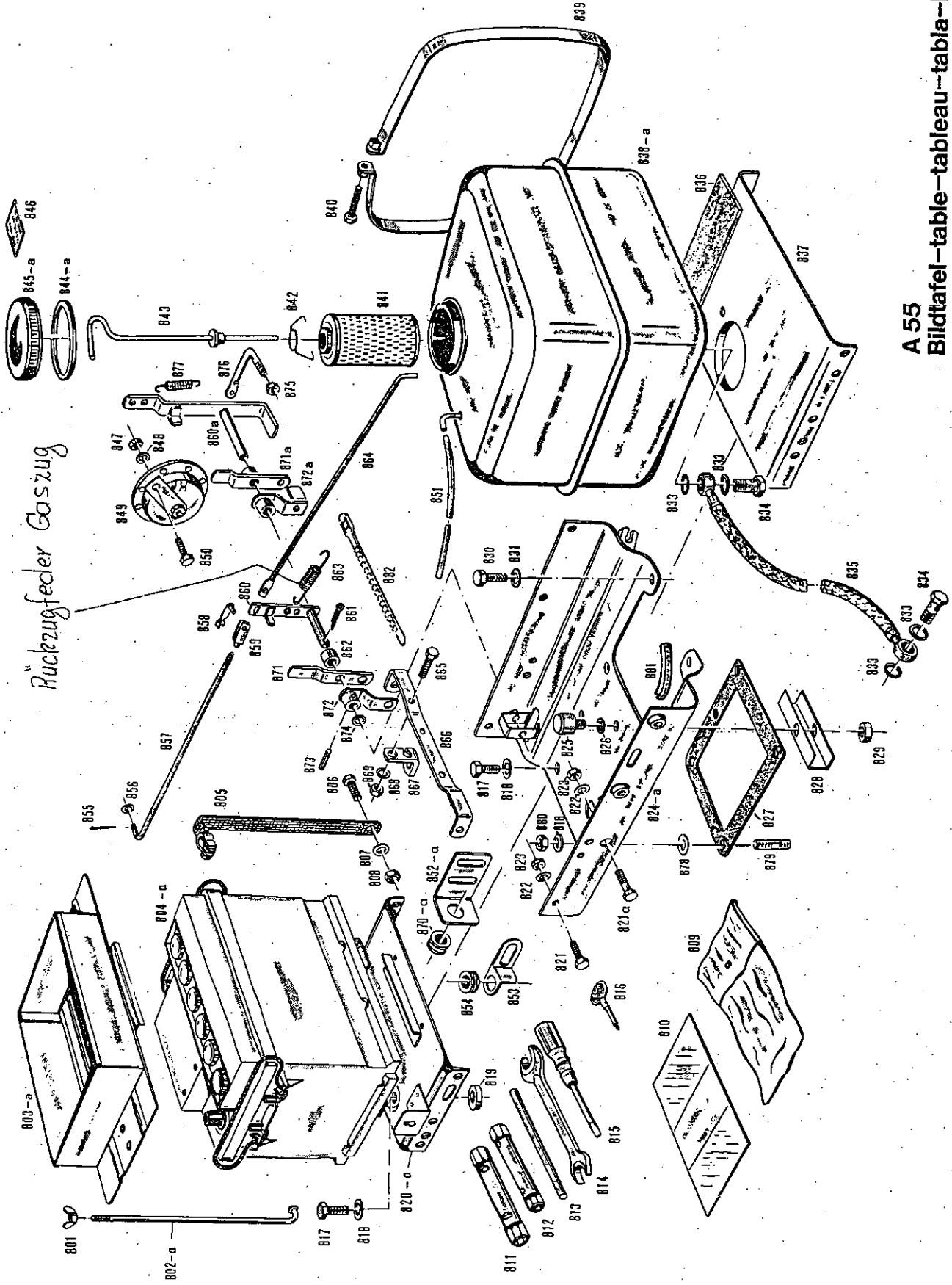
VD 3
 Bildtafel—table—tableau—tabla—No. 8



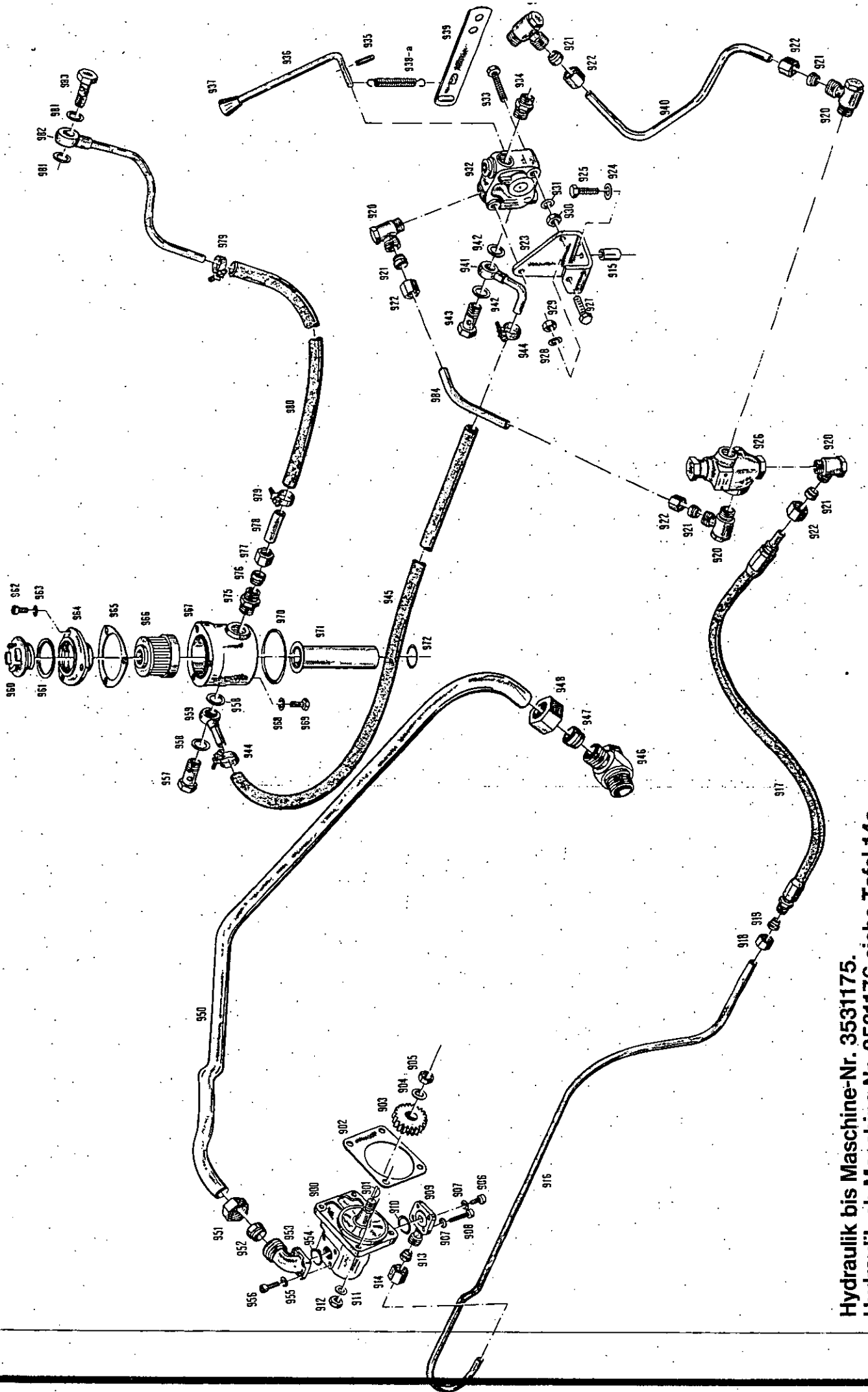
A 55
Bildtafel—tableau—tabla—No. 10



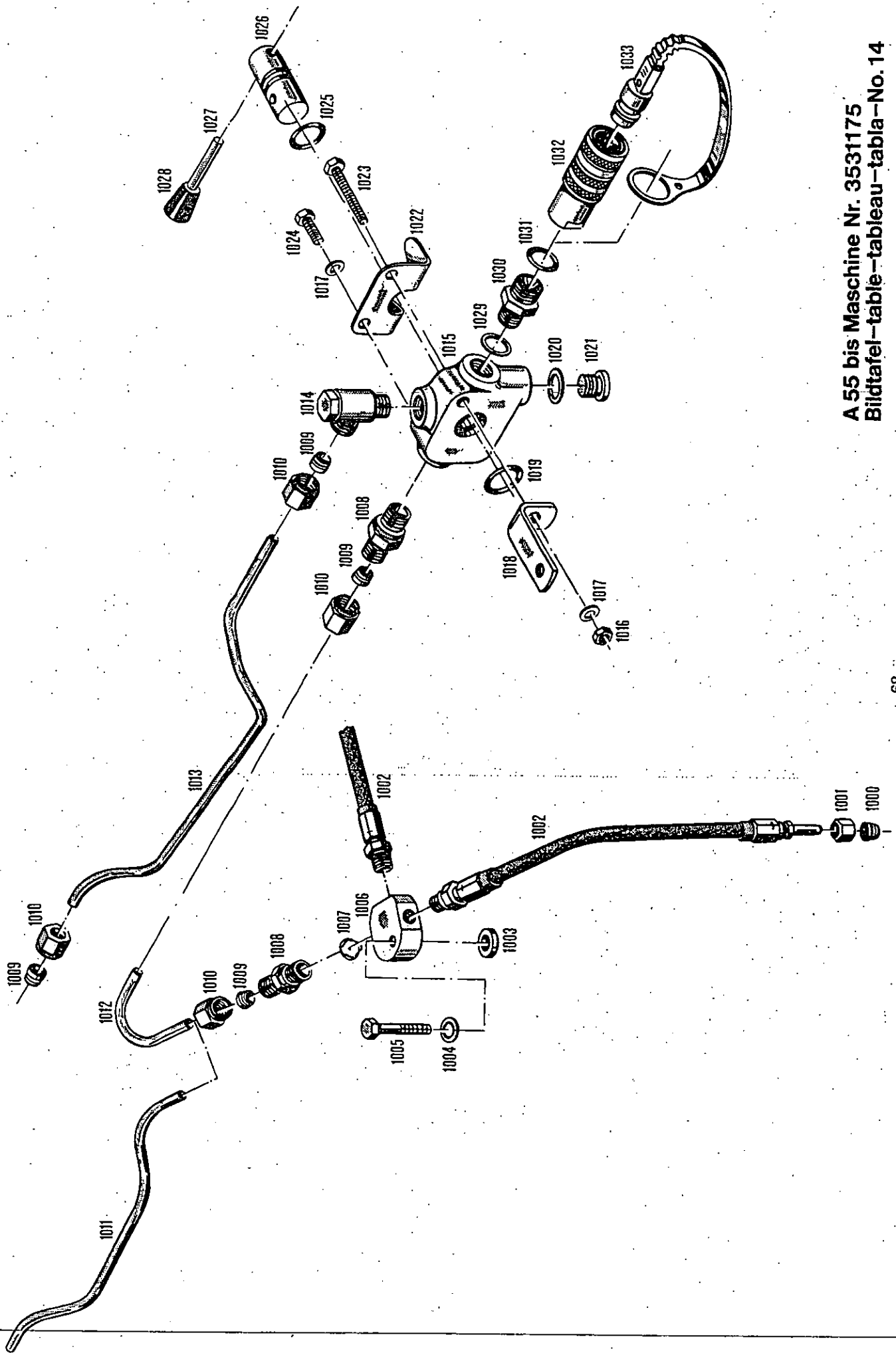
A 55 bis Maschine Nr. 3531175
 A 55 ab Maschine Nr. 3531176 siehe Tafel 11 a
 Bildtafel—table—tableau—tabla—No. 11



A 55
Bildtafel—table—tableau—No. 12

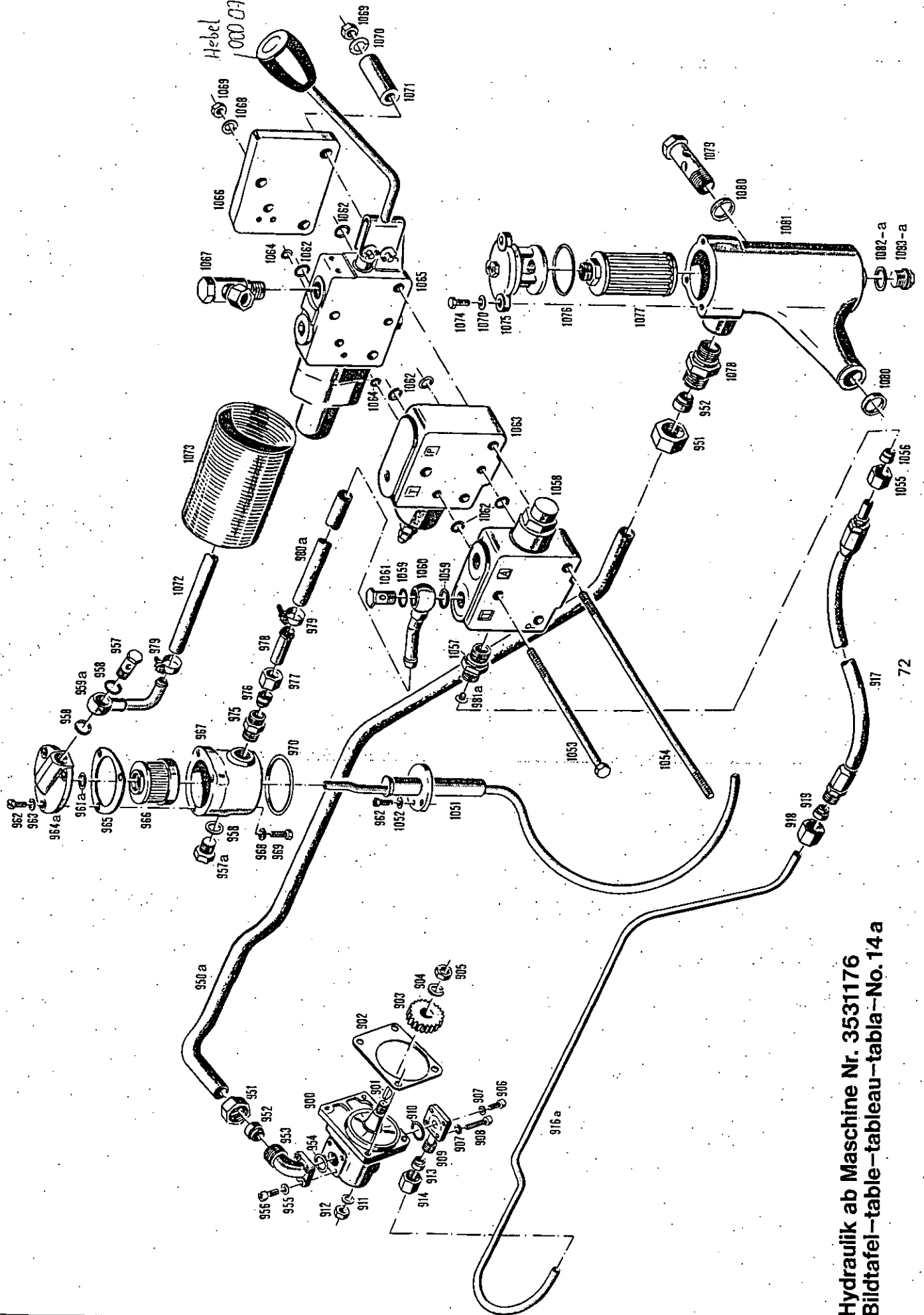


Hydraulik bis Maschine-Nr. 3531175.
 Hydraulik ab Maschine Nr. 3531176 siehe Tafel 14a
 Bildtafel-table-tableau-tablea-No. 13

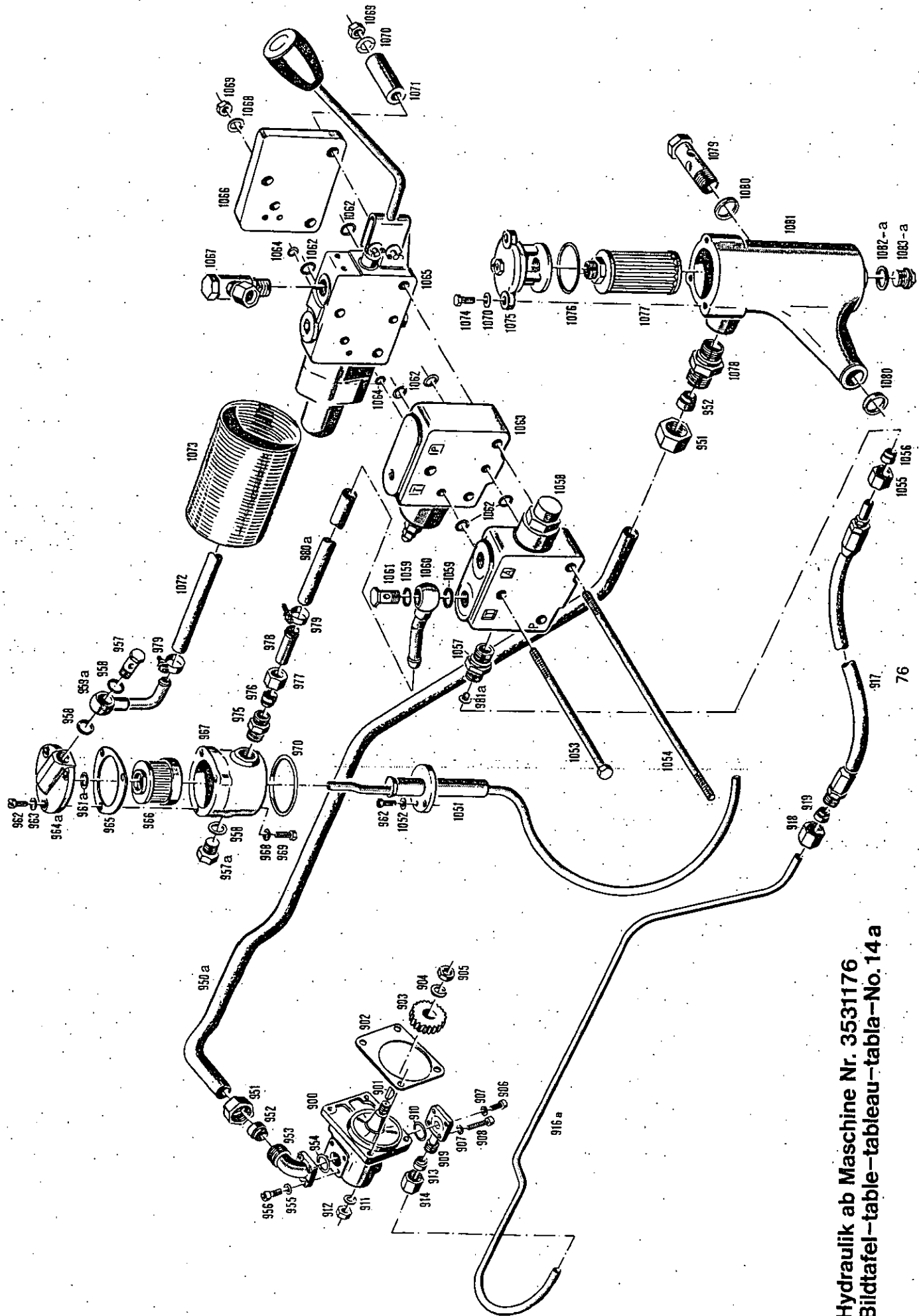


A 55 bis Maschine Nr. 3531175
 Bildtafel—table—tabla—No. 14

Hebel 1000 0710 04 31



Hydraulik ab Maschine Nr. 3531176
Bildtafel—table—tableau—No. 14a

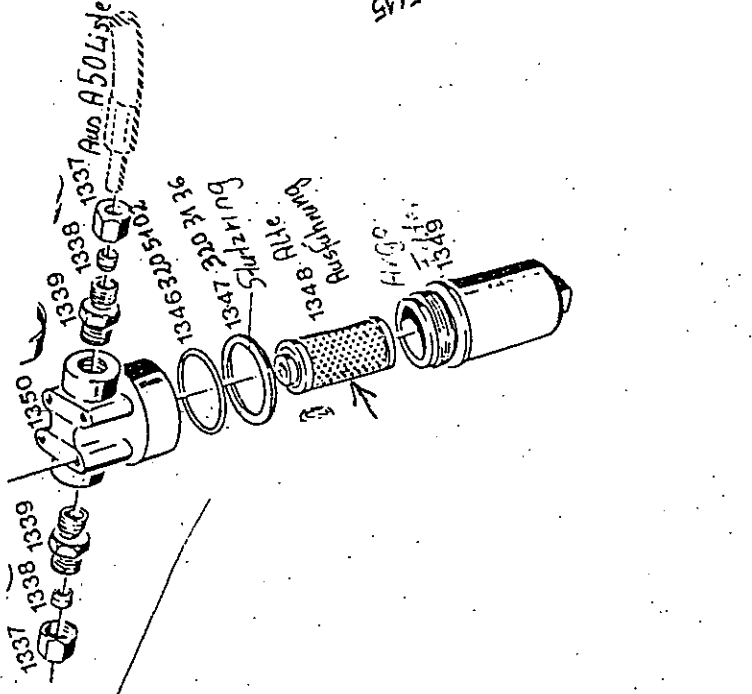


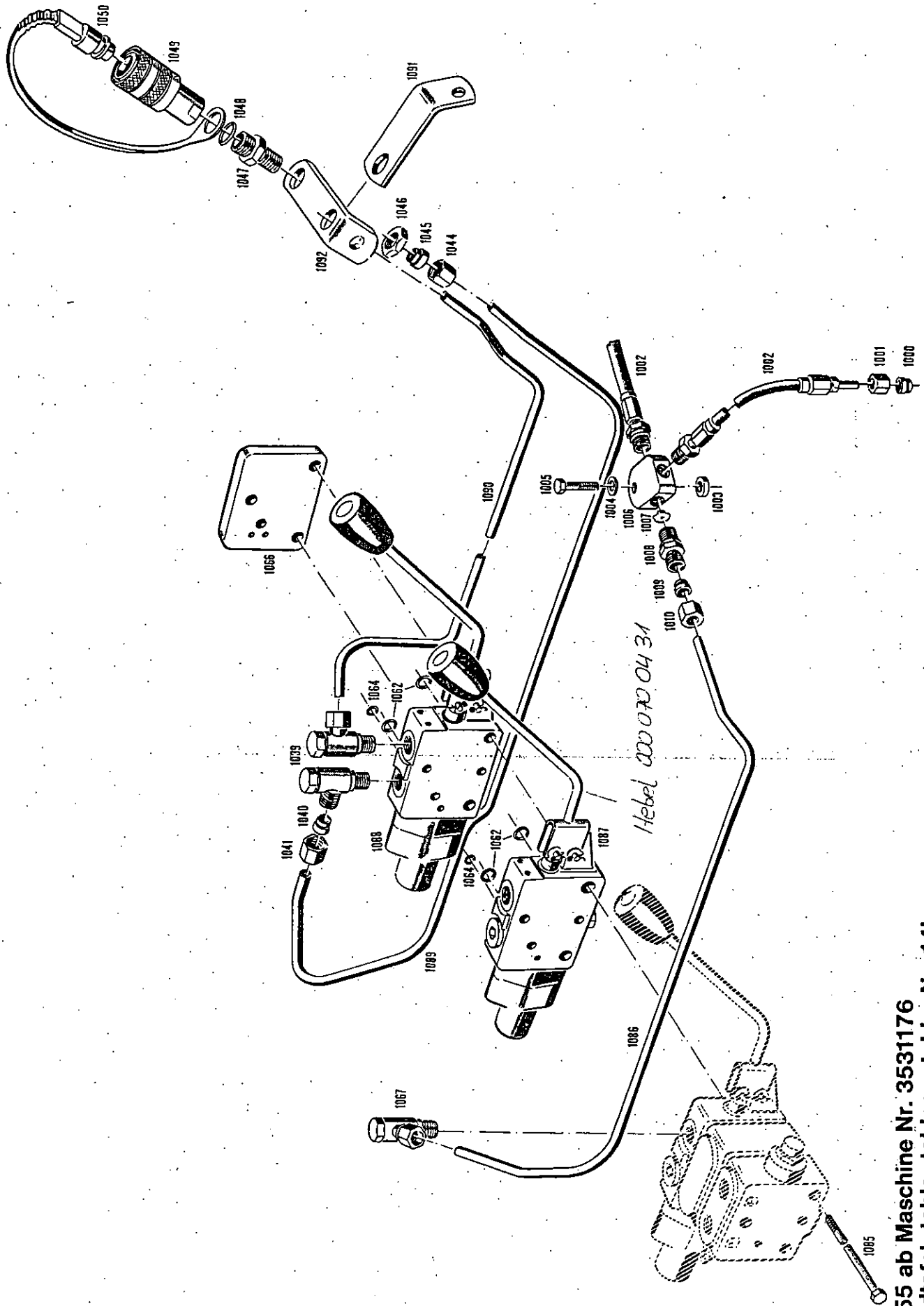
Hydraulik ab Maschine Nr. 3531176
 Bildtafel-table-tableau-No. 14 a

Bestell-Nr.	Benennung	Abmessung größerer Ø u. Länge	Stück	Maschinen-Nr. von-bis	Austausch- barkeit	Ersatzvorschlag für Maschinen	Description	Gewicht pro Stück
Order No.		Dimensions Largest dia. and Length	Units per engine	Machine No. from-to	Inter- change- ability	Suggested Spare Parts for Machines		Weight per piece
Référence		Dimensions le plus grand diam. et longueur mm	Quantité	No. de Machine de-jusqu'à	Inter- change- abilité	Proposition de pièces de rechange pour Machines	Dénomination	Poids par pièce
0 8	Federring	8	1					
0 9	Sechskantmutter	M8	3					
0 0	Federschelbe	B8	5					
0 1	Distanzrohr	Ø 16 x 4 x 36	2					
0 2	Rücklaufschlauch	Ø 12 x 3,25 x 580	1					
0 3	Überschlauch	Ø 75 x 200 270	1					
5180-73	Zsb. Bausatz Hydrauliköl-Filter <i>Filteinsatz</i> für A45/A55 (best. aus Teilen 6240 078 01 68 950a, 951, 952, 1074-1083a)		1					
0 4	10.9 Sechskantschraube	M8 x 20	3					
0 5	Ölfilterdeckel		1					
0 6	Ringdichtung	55 x Ø 61 x Ø 3	1					
0 7	Siebsternefiltereinsatz	Ø 58,5; M26 x 1,5	1					
0 8	Ger. Einsraubverschraubung kpl. (Walterscheid)	M26 x 1,5/M30 x 2	1					
0 9	Hohlschraube (Anzugsm. 18-20 mkpl)	SW 32 x 72	1					
0 0	Flachdichtung (ersetzt AL Dichtung)		2					
0 1	Ölfiltergehäuse		1					
0 2	Flachdichtung	A8 x 11,5	1					
0 2a	Flachdichtung	A20 x 26	1					
0 3	8.8 Sechskantschraube	M8 x 16	1					
0 3a	Verschlusschraube	M20 x 1,5	1					

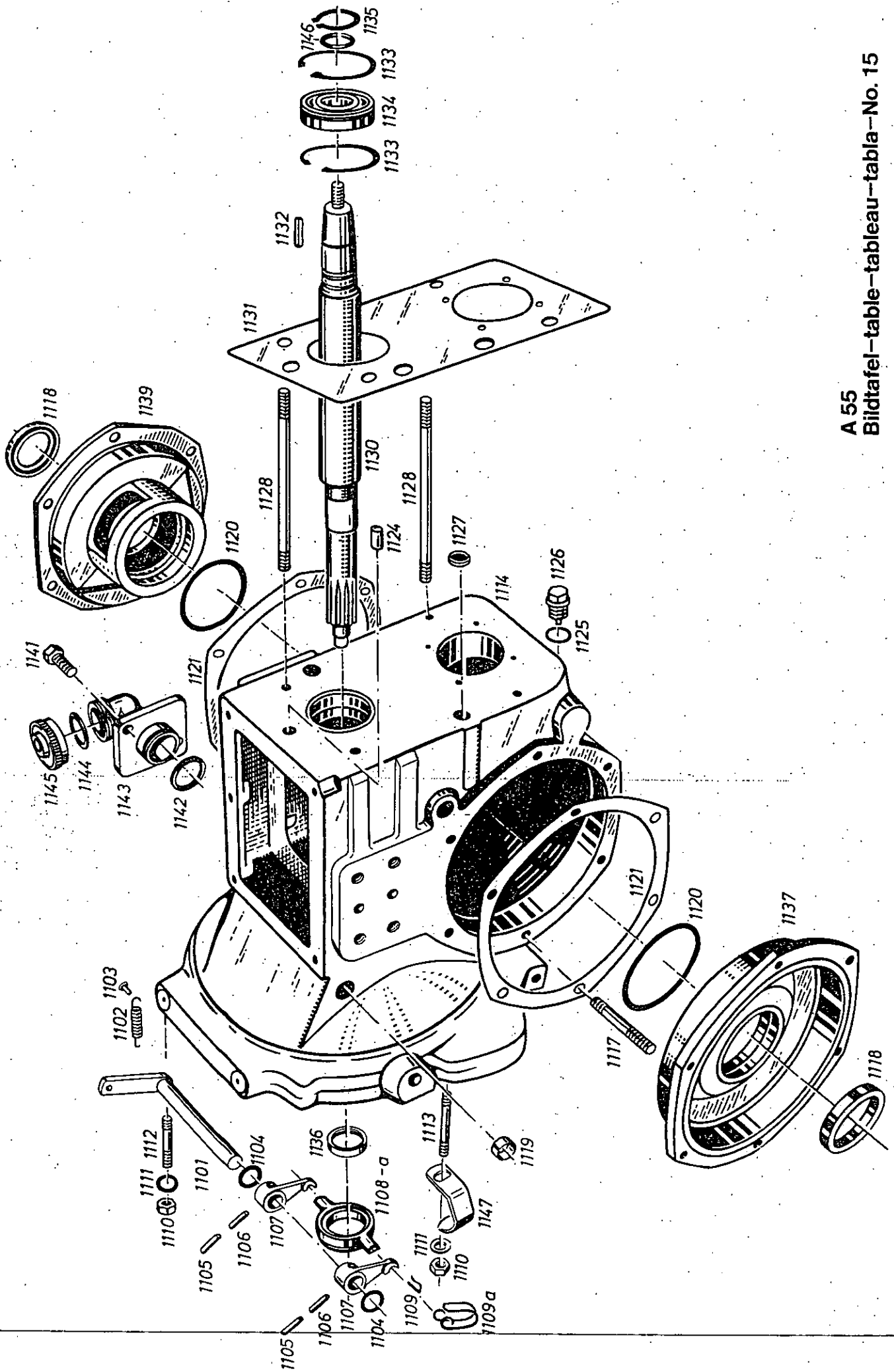
*Bei Bestellungen statt der Bezeichnung
DIN ein X einsetzen!

Ab 1977 Ablassstopfen 1083
von M8 in M20 x 1,5 geändert.
Im Ersatzfall beachten.

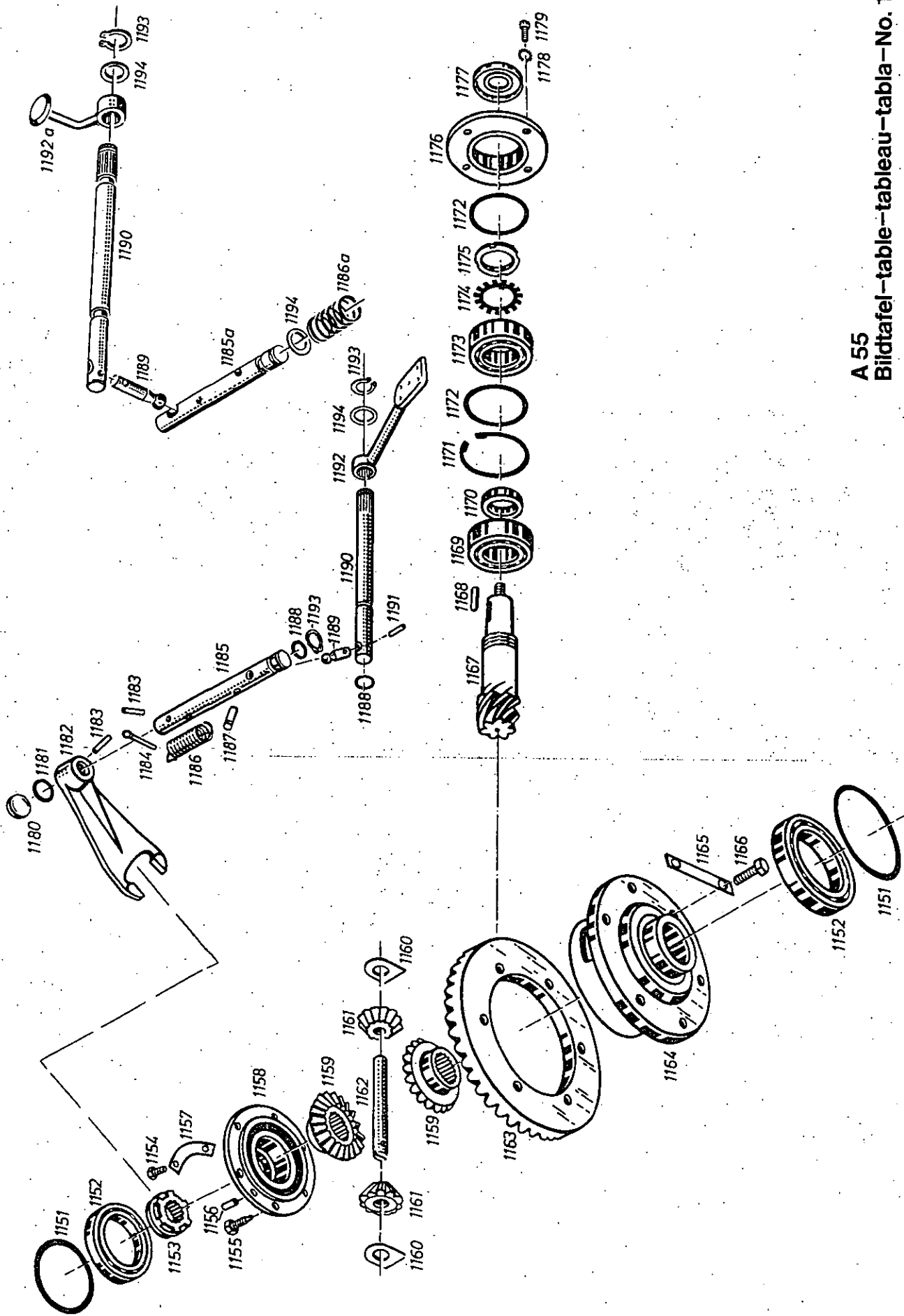




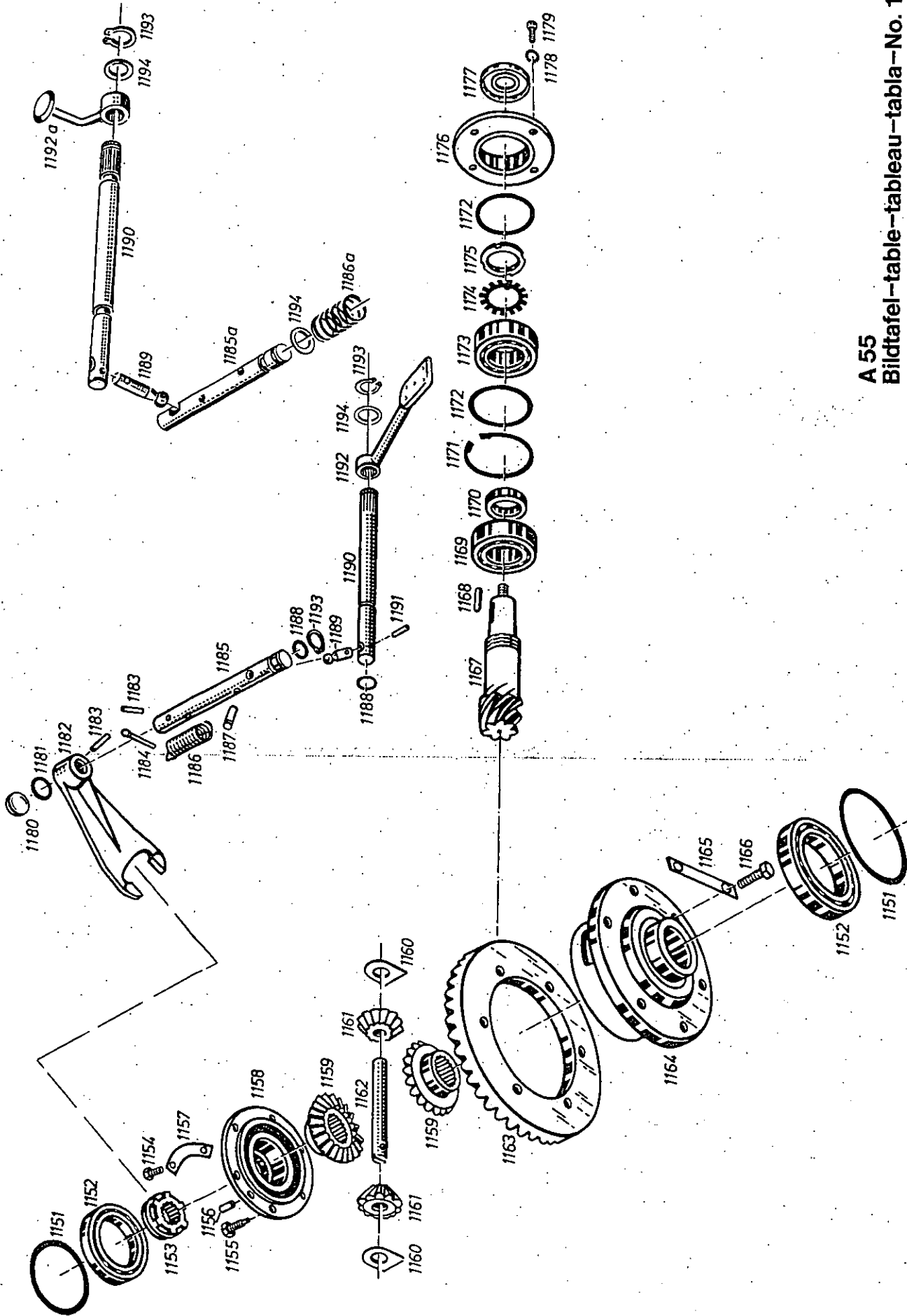
A 55 ab Maschine Nr. 3531176
 Bildtafel-table-tableau-No. 14b



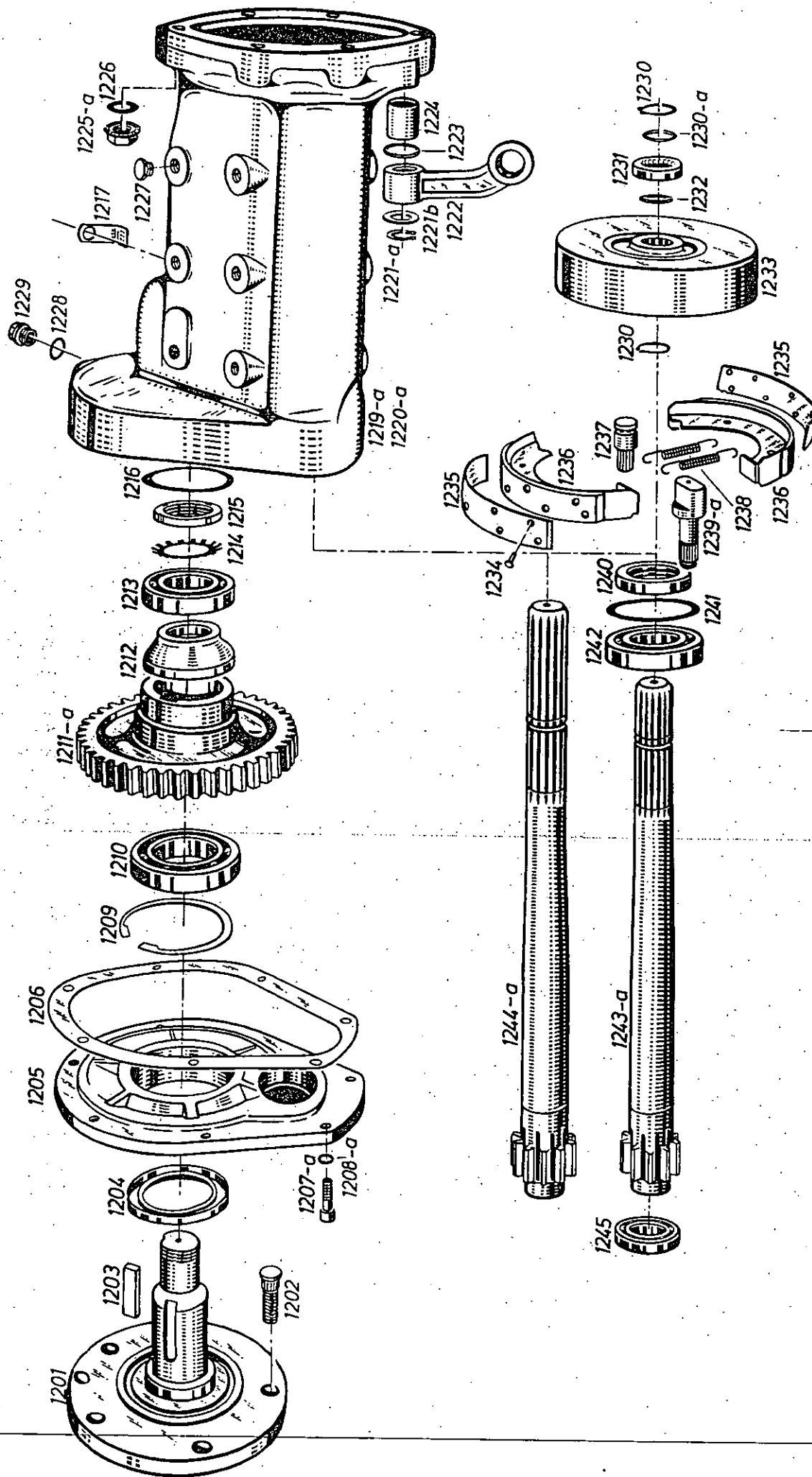
A 55
Bildtafel—table—tableau—No. 15



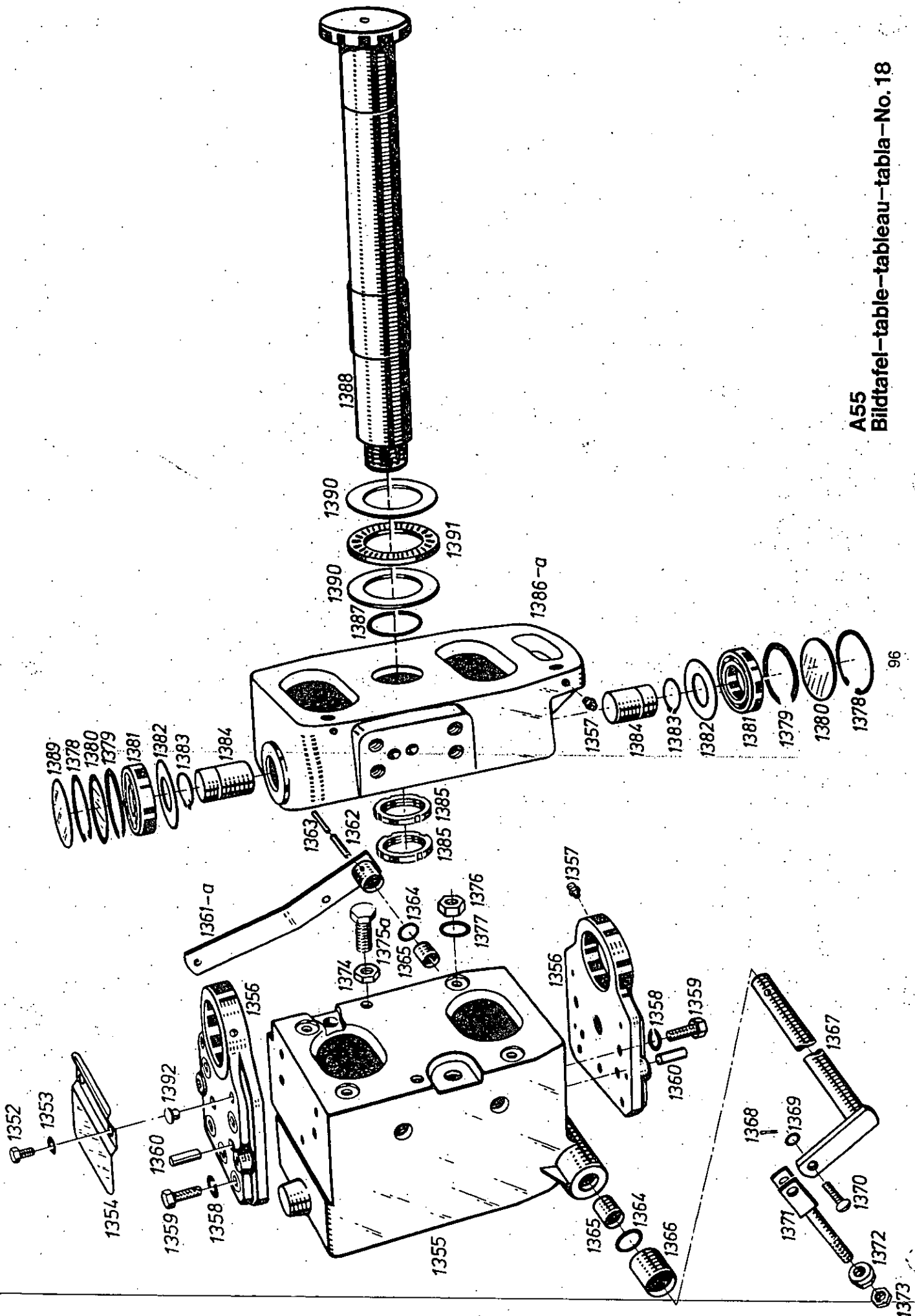
A 55
Bildtafel—table—tabla—No. 16



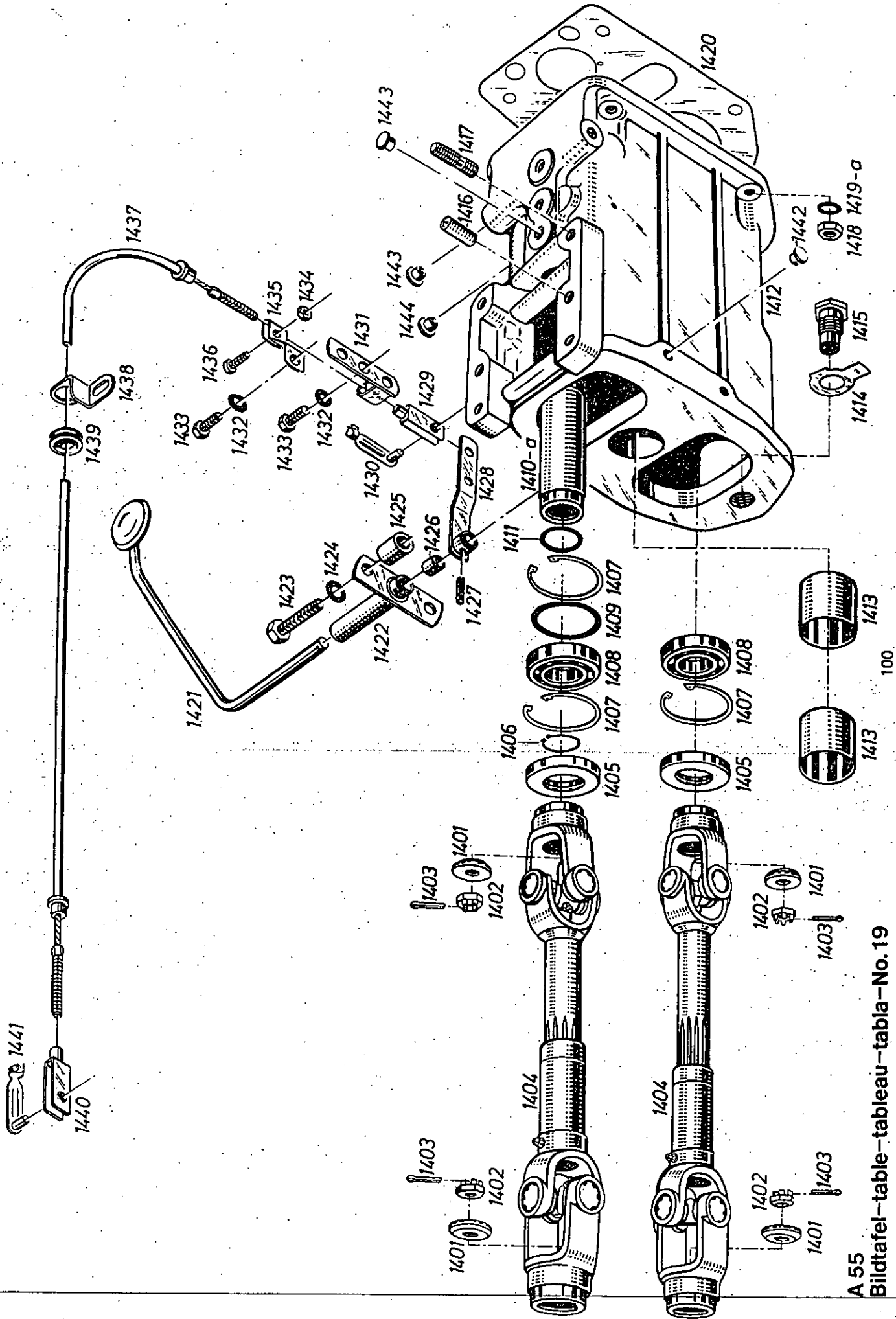
A 55
Bildtafel-tableau-table- No. 16



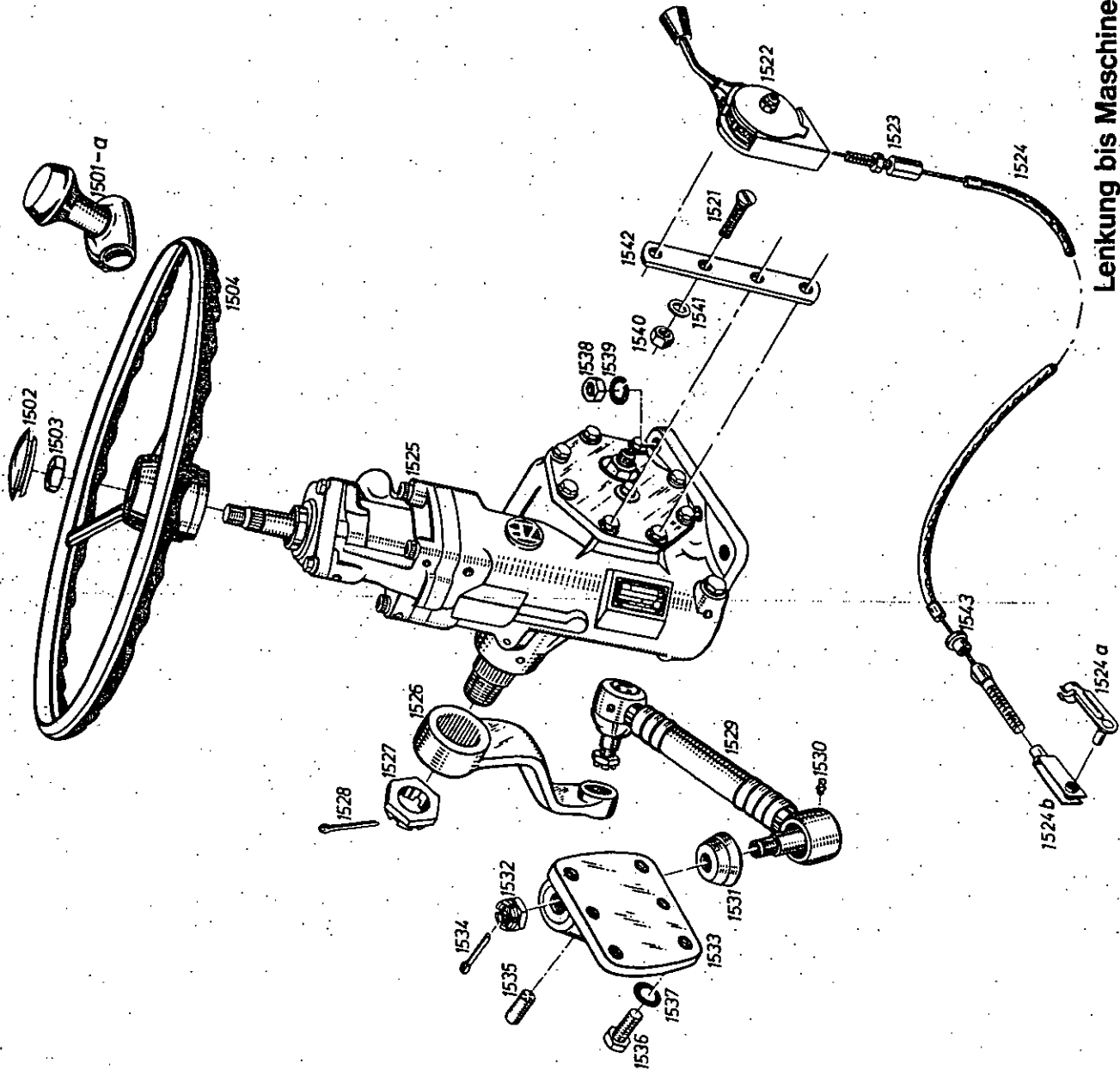
A 55
Bildtafel—tableau—tabla—No. 17



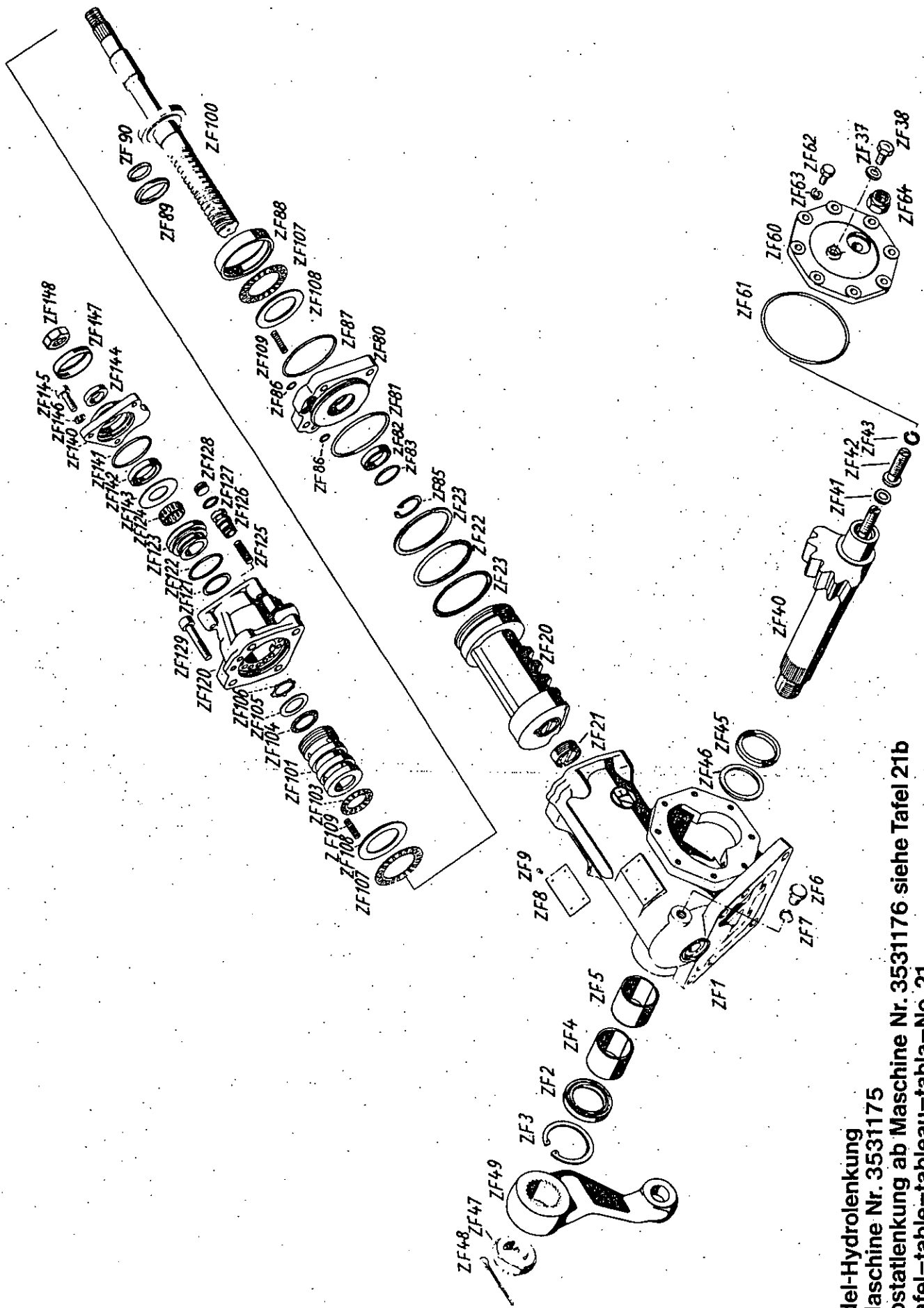
A55
 Bildtafel-tableau-tabla-No. 18



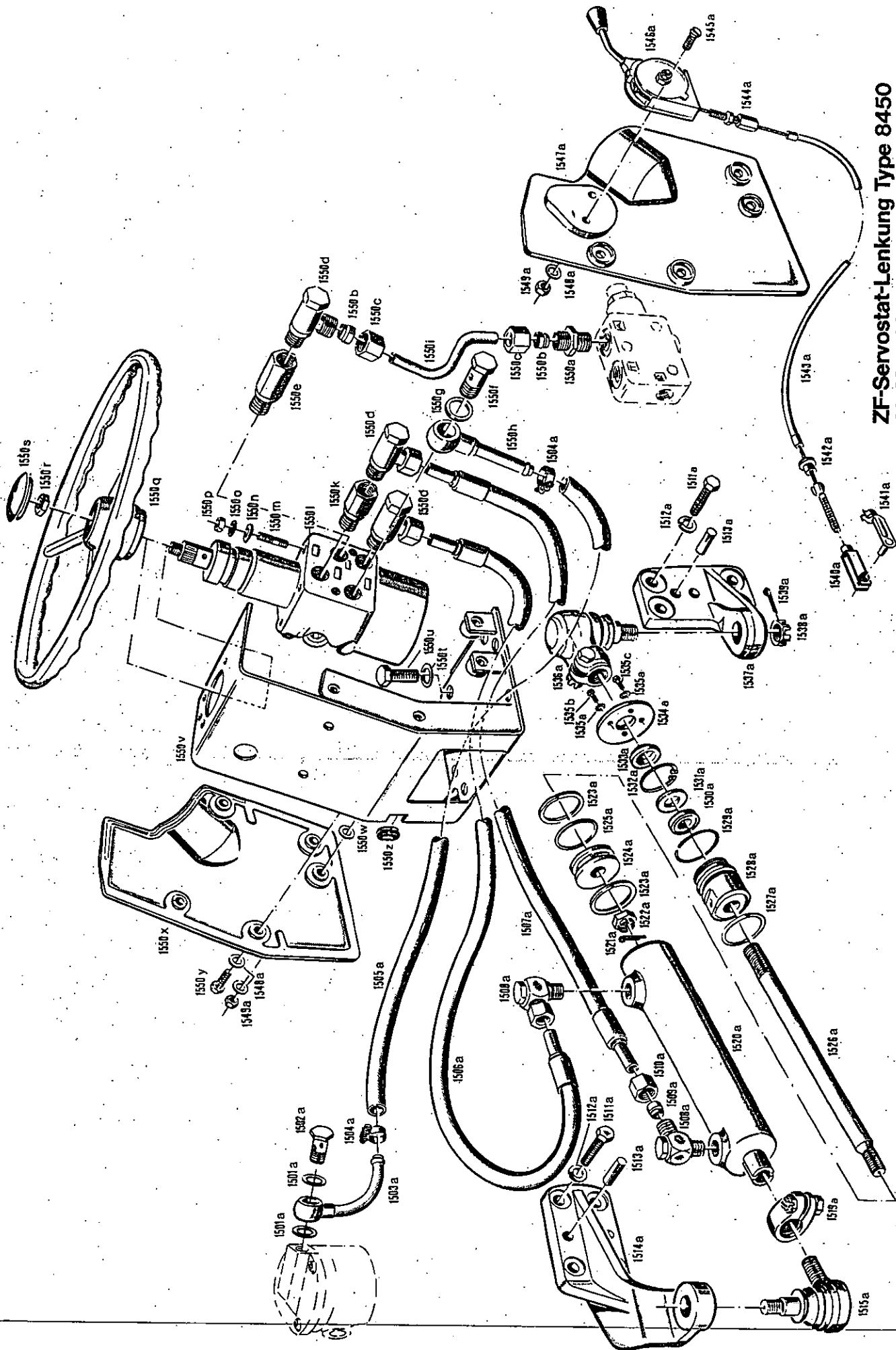
A 55
 Bildtafel-table-tabeau-table- No. 19



Lenkung bis Maschine Nr. 3531175
 Lenkung ab Maschine Nr. 3531176 siehe Tafel 21 a.
 Bildtafel-tableau-tablea-No. 20



Spindel-Hydraulenkung
 bis Maschine Nr. 3531175
 Servostatlenkung ab Maschine Nr. 3531176 siehe Tafel 21b
 Bildtafel-table-tableau-table-№. 21

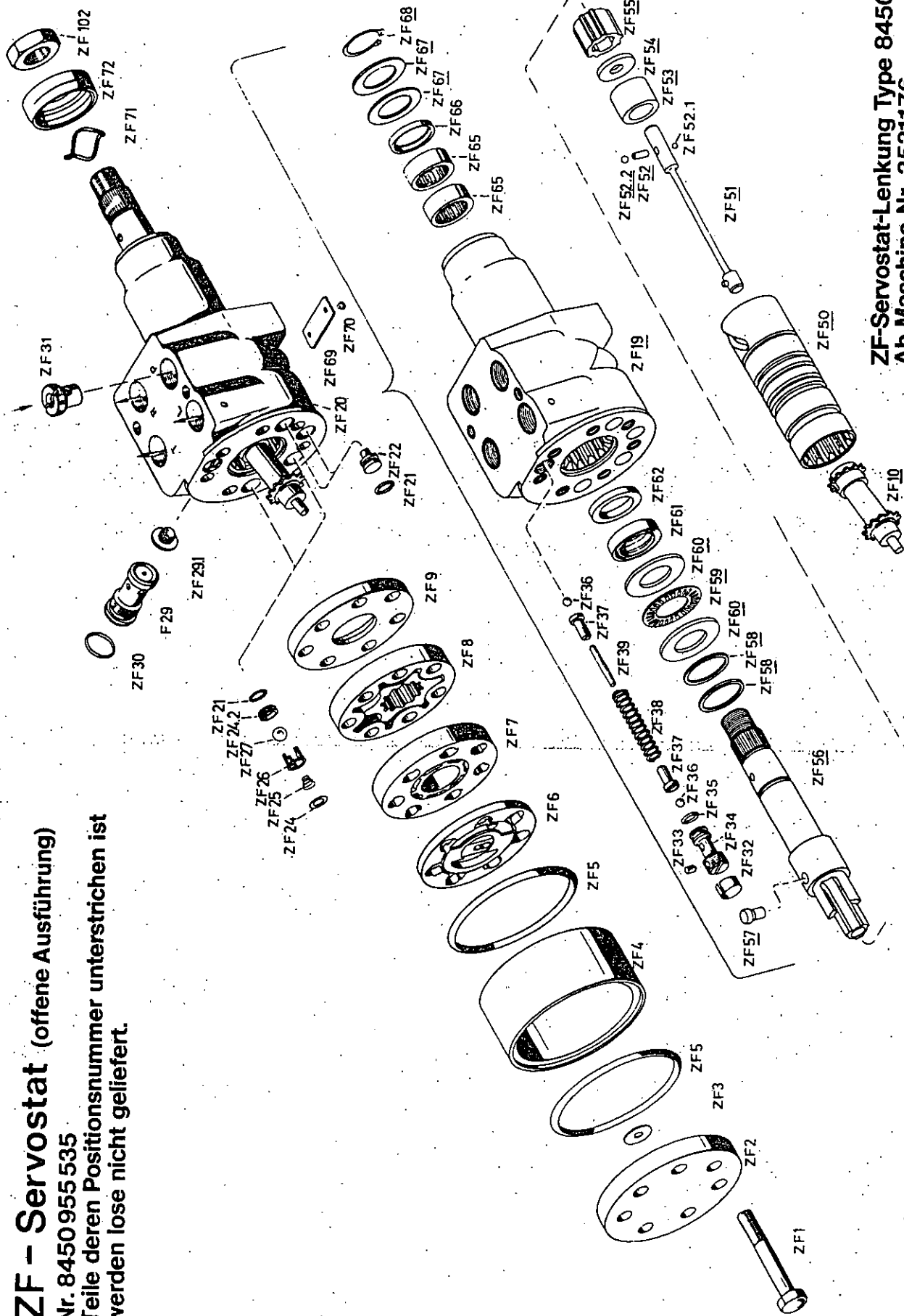


ZF-Servostat-Lenkung Type 8450
Ab Maschine Nr. 3531176
Bildtafel-tableau-tablea-No. 21a

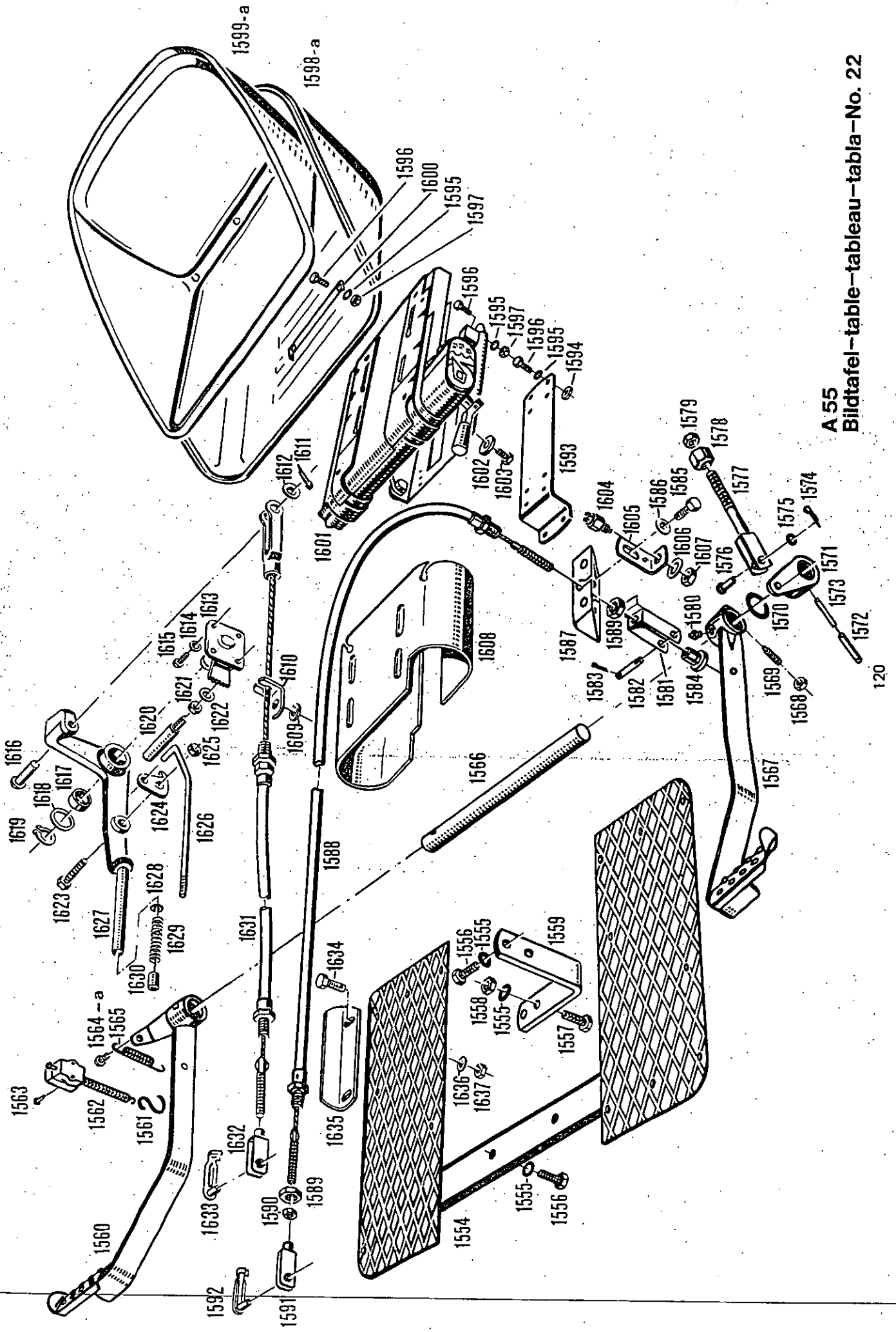
ZF - Servostat (offene Ausführung)

Nr. 8450955535

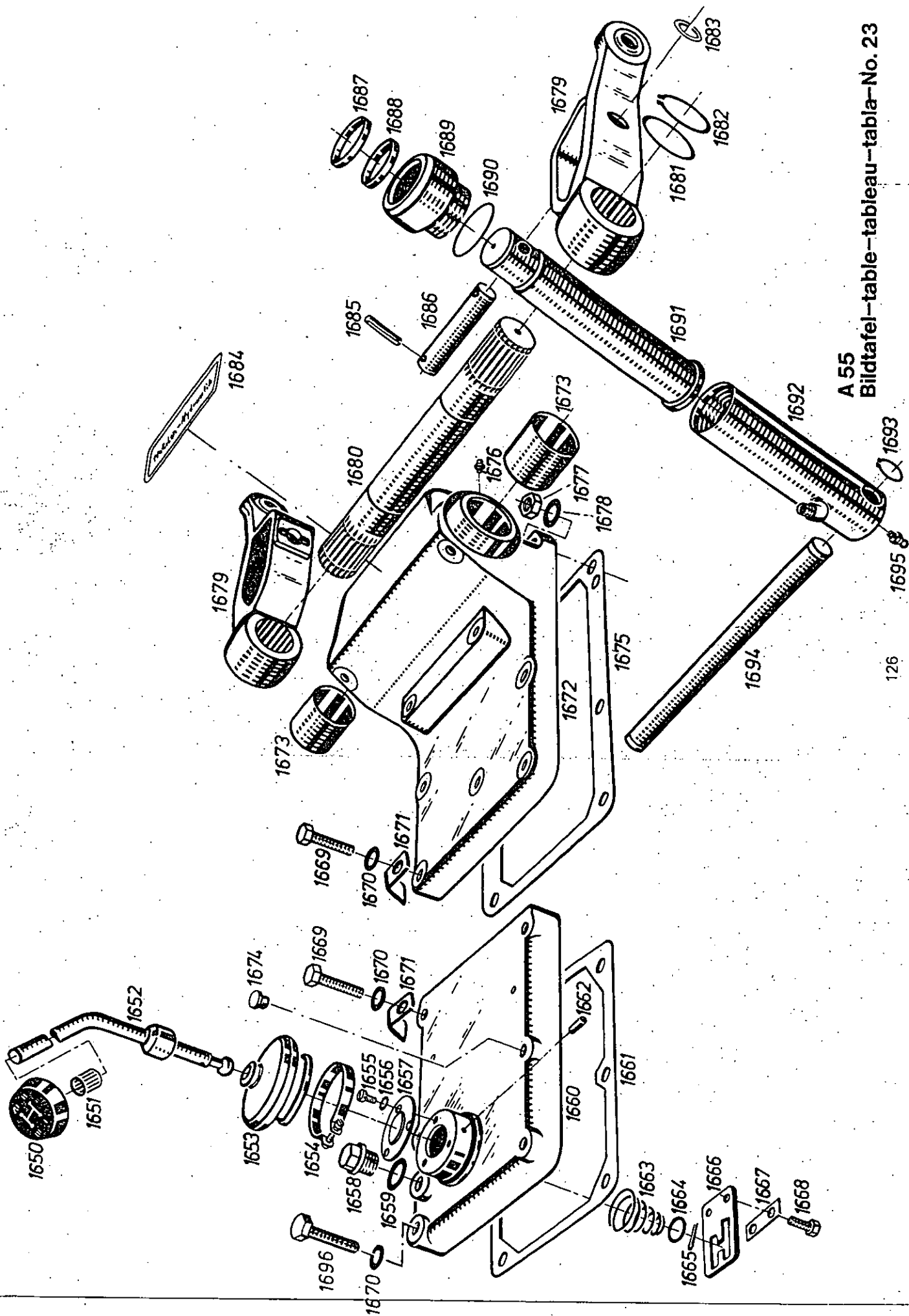
Teile deren Positionsnummer unterstrichen ist
werden lose nicht geliefert.



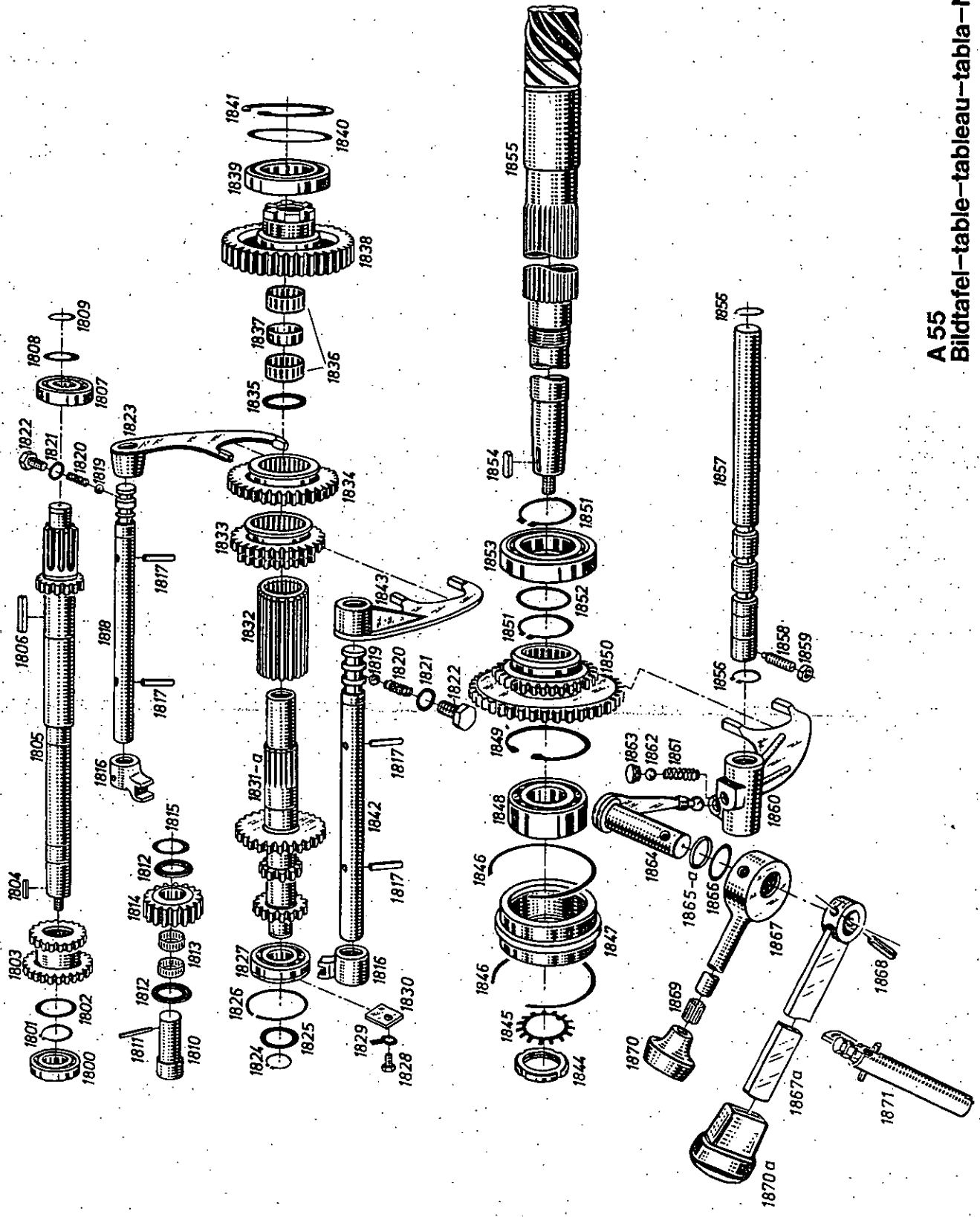
ZF-Servostat-Lenkung Type 8450
Ab Maschine Nr. 3531176
Bildtafel-table-tableau-No. 21b



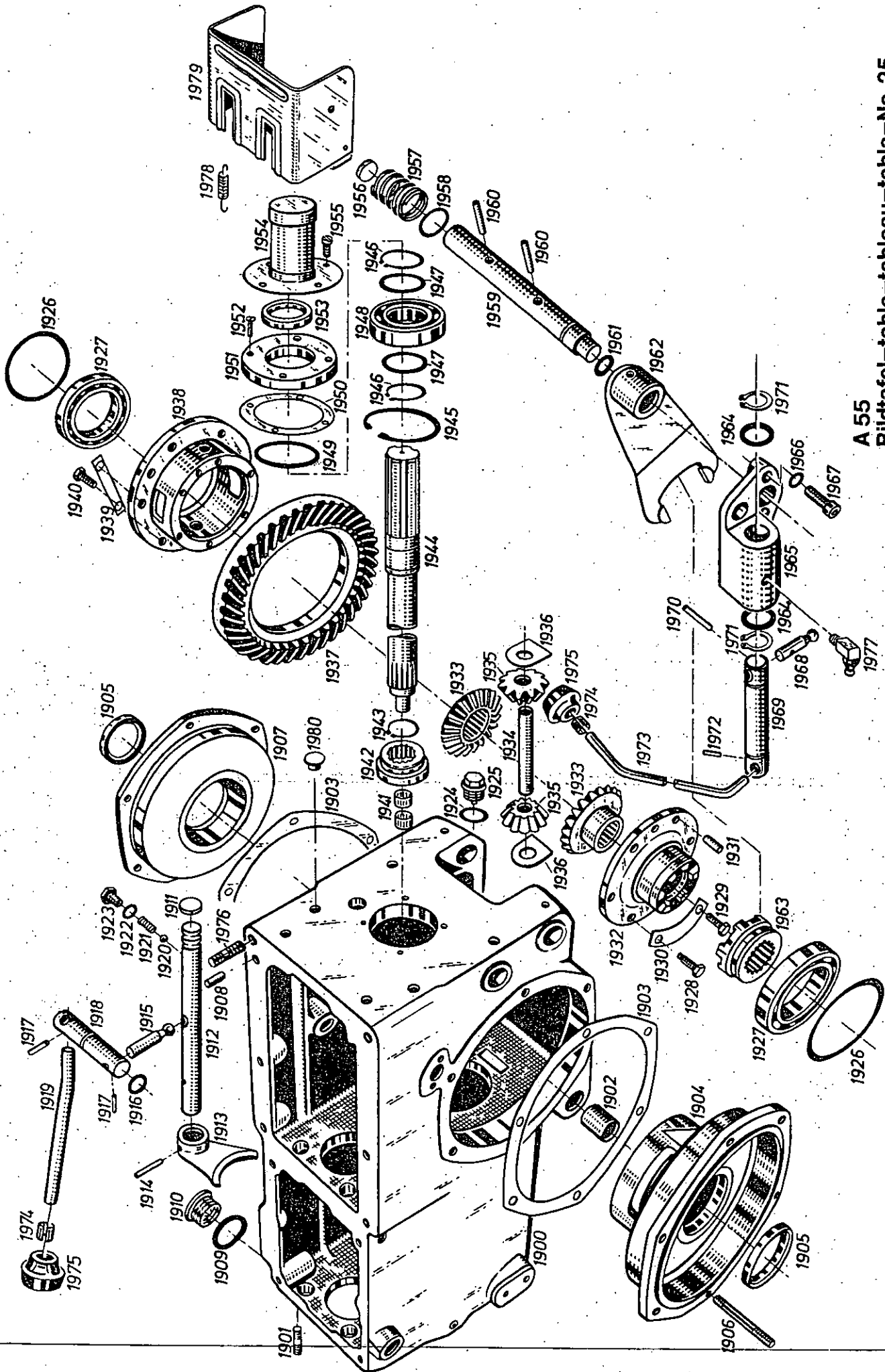
A 55
Bildtafel - table - tableau - tabla - No. 22



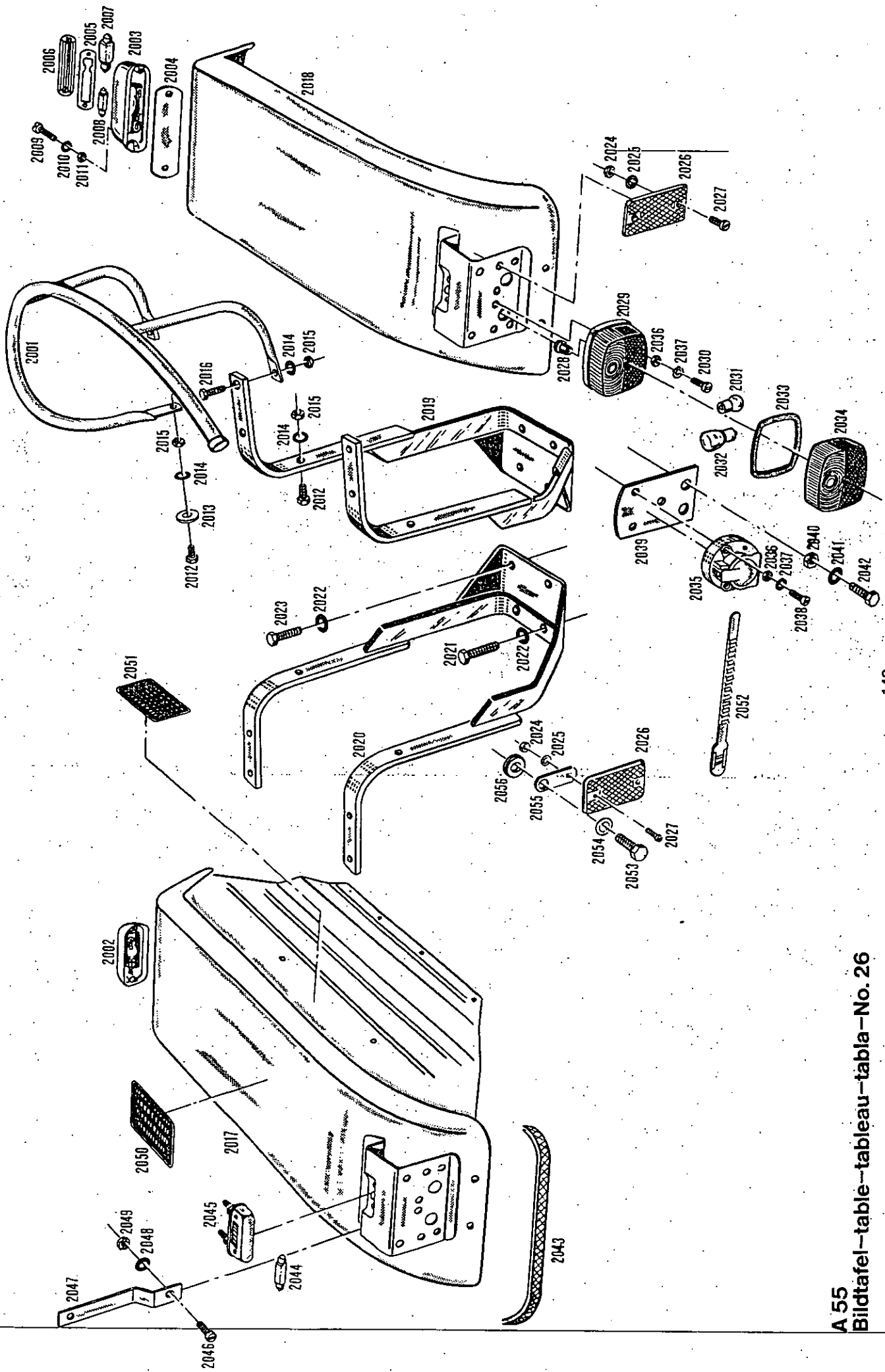
A 55
Bildtafel-table-tableau-table-
No. 23



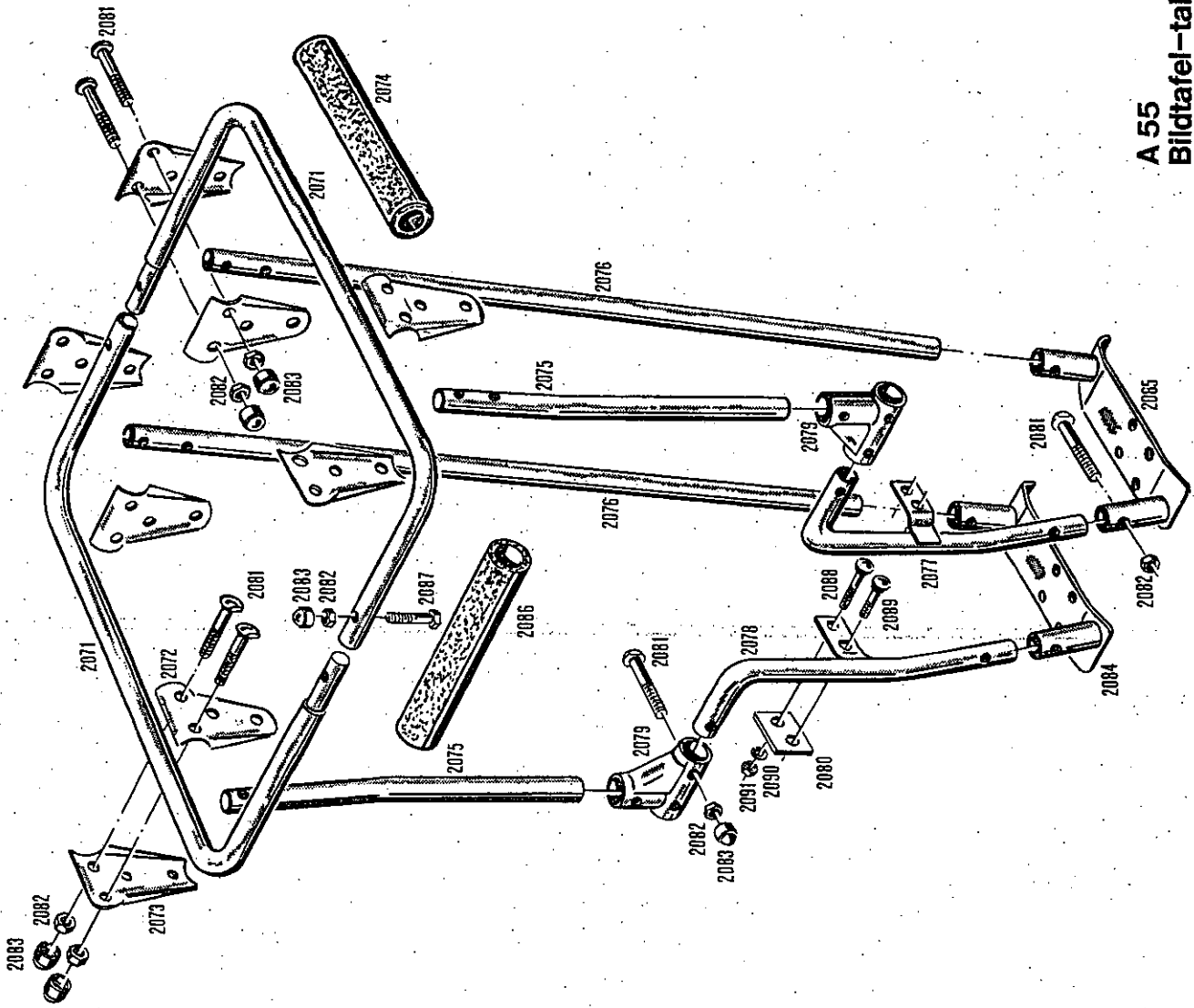
A 55
Bildtafel—tableau—tabla—No. 24

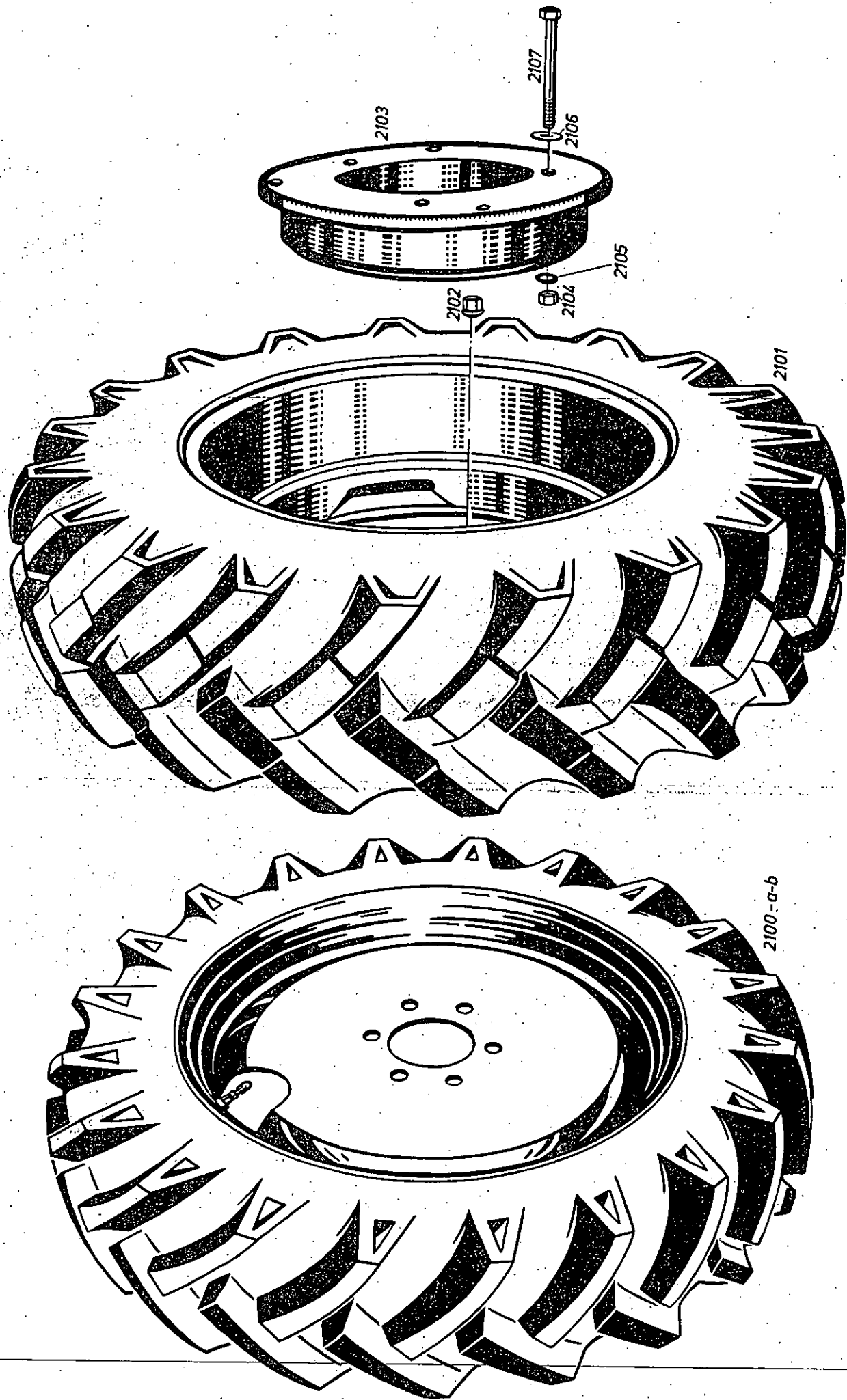


A 55
Bildtafel—table—tableau—No. 25

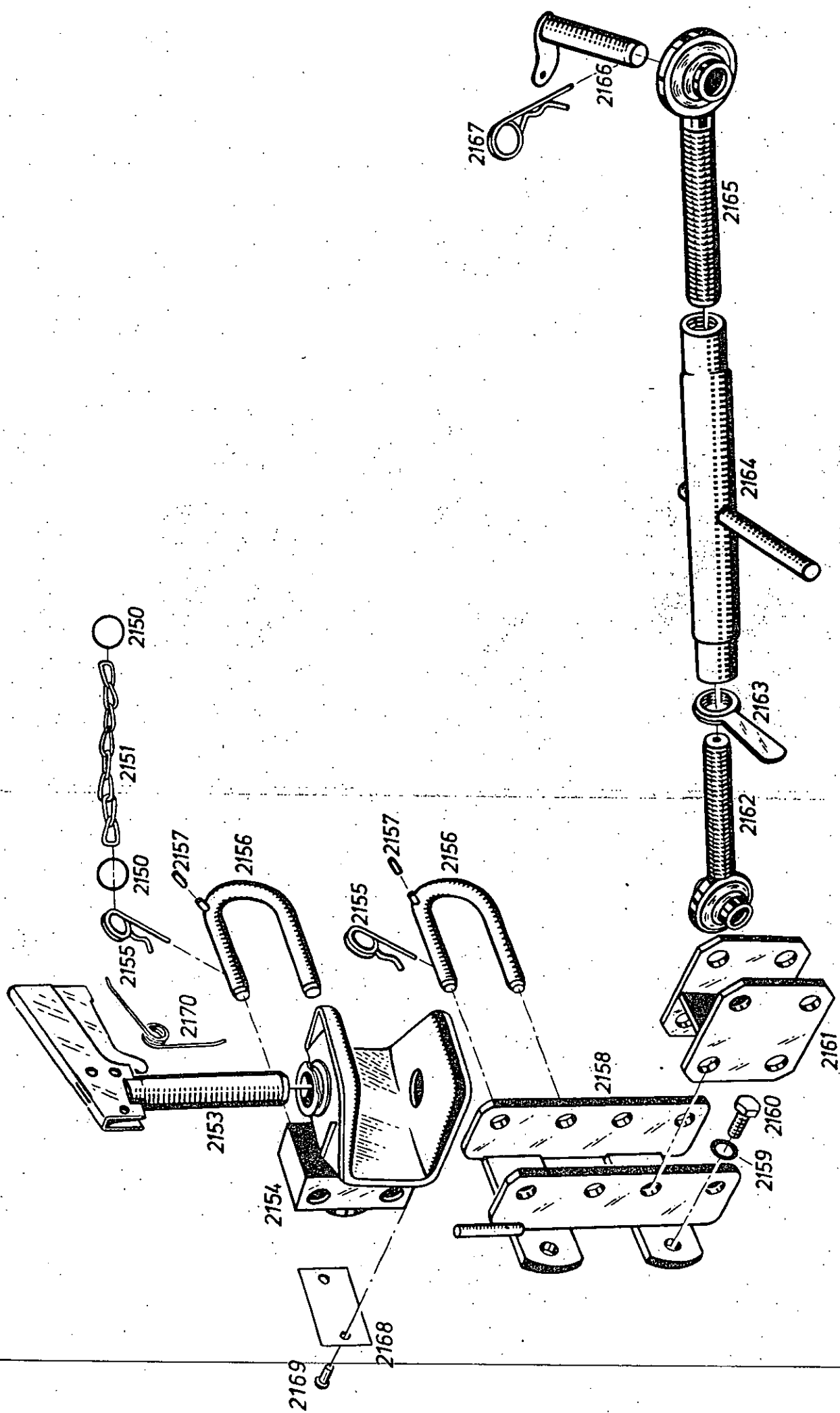


A 55
Bildtafel—tableau—tabla—No. 26

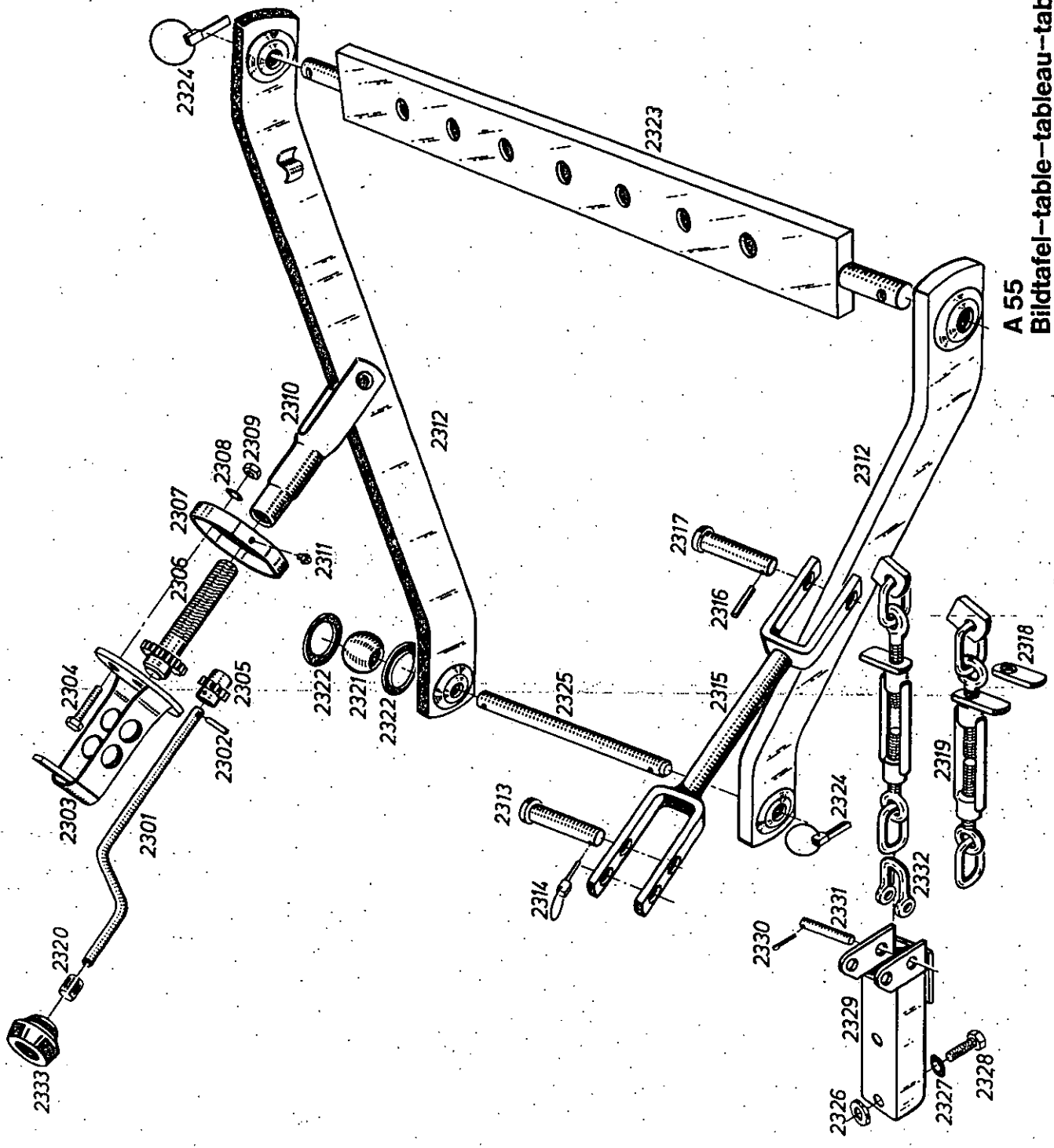




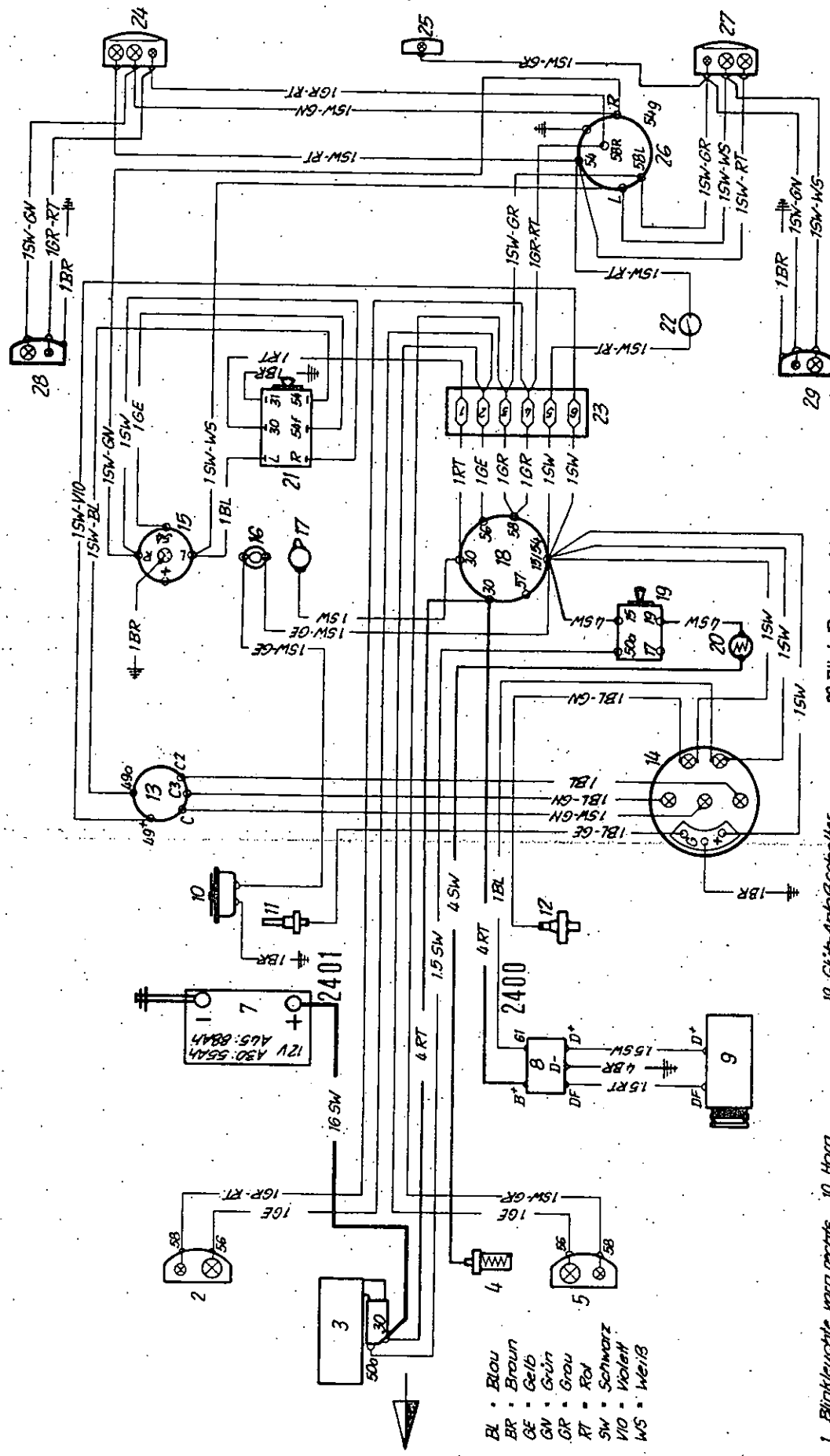
A 55
Bildtafel-table-tableau-tabla-No. 28



A 55
 Bildtafel-table-tableau-table-№. 29



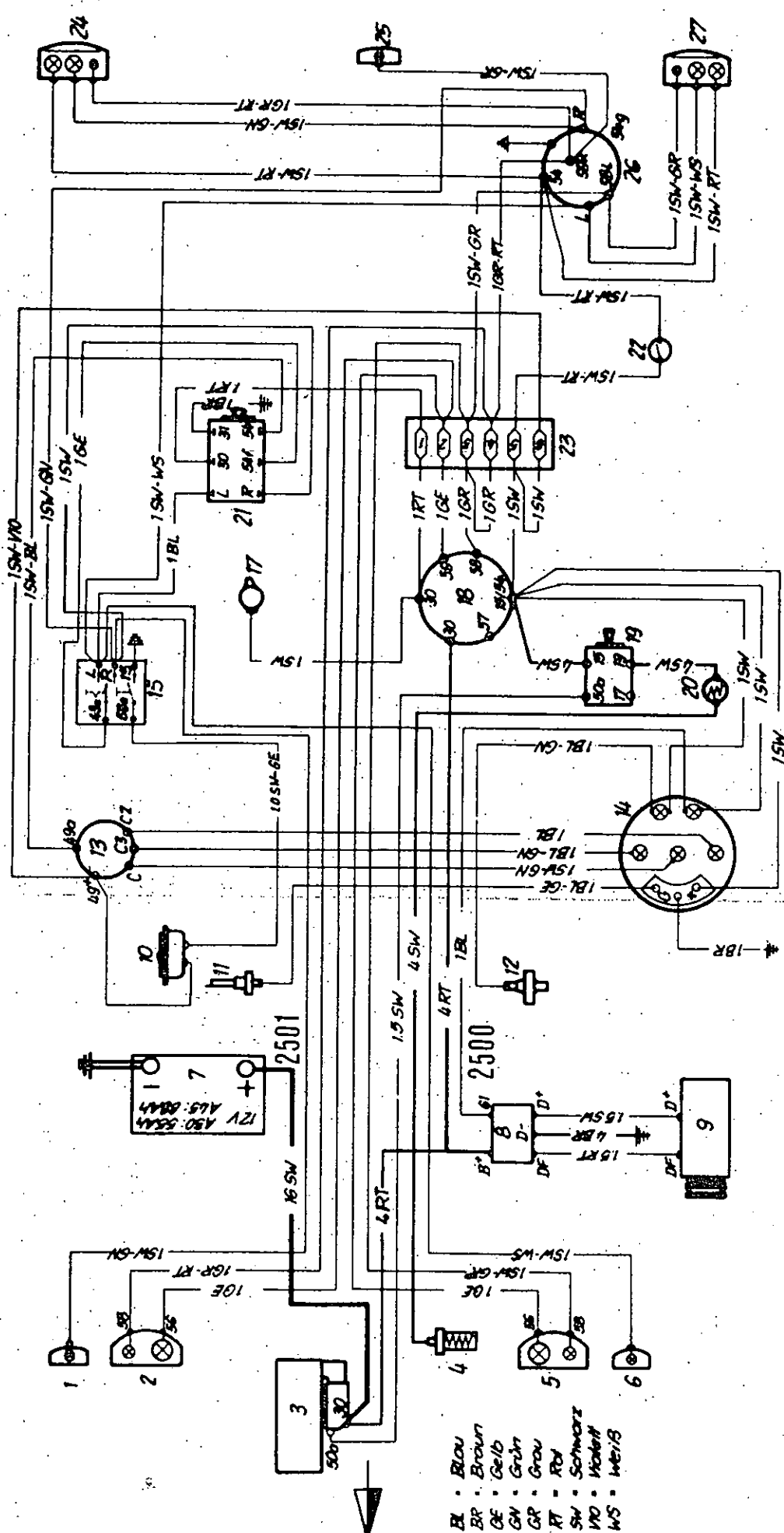
A 55
Bildtafel-table - tableau - tabla - No. 30



BL • Blau
 BR • Braun
 GE • Gelb
 GN • Grün
 GR • Grau
 RT • Rot
 SW • Schwarz
 VIO • Violett
 WS • Weiß

- 1 Blinkleuchte vorn rechts
- 2 Scheinwerfer rechts
- 3 Anlasser
- 4 Glühkerze
- 5 Scheinwerfer links
- 6 Blinkleuchte vorn links
- 7 Batterie
- 8 Regler
- 9 Lichtmaschine
- 10 Horn
- 11 Temperatursgeber
- 12 Öldruckgeber
- 13 Blinkgeber
- 14 Kombiinstrument
- 15 Blinkerschalter
- 16 Horndruckknopf
- 17 Iod-Steckdose
- 18 Schallhorn
- 19 Glüh-Anschalter
- 20 Glühüberwacher
- 21 Hornlicht-Impulsgeber
- 22 Bremslicht-Schalter
- 23 Sicherungsschalter
- 24 Schluß-Brems-Blinkleuchte l.
- 25 Kennzeichenleuchte
- 26 Steckdose
- 27 Schluß-Brems-Blinkleuchte r.
- 28 Blink-Pos. Leuchte rechts
- 29 Blink-Pos. Leuchte links

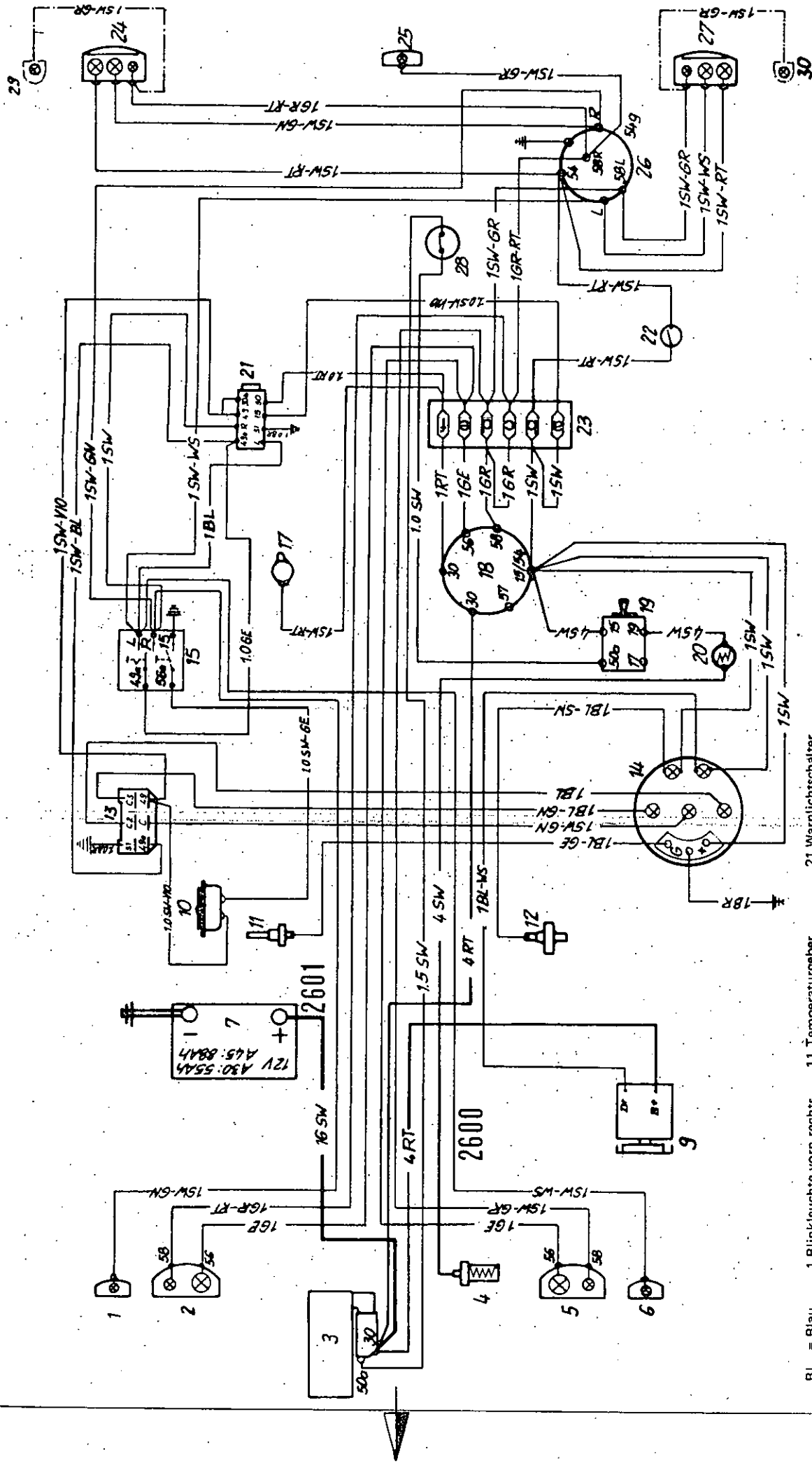
**Kabelsatz bis Maschine Nr. 3531175
Bildtafel-tableau-table- No. 31**



- BL - Blau
- BR - Braun
- GE - Gelb
- GN - Grün
- GR - Grau
- RT - Rot
- SW - Schwarz
- WS - Weiß
- WS - Weiß/S

- 1 Blinkleuchte vorn rechts
- 2 Schwenner rechts
- 3 Anlasser
- 4 Ölwanne
- 5 Schwenner links
- 6 Blinkleuchte vorn links
- 7 Batterie
- 8 Kupfer
- 9 Lichtmaschine
- 10 Horn
- 11 Temperaturlampe
- 12 Öldruckgeber
- 13 Blinkgeber
- 14 Kombiinstrument
- 15 Blinkerschalter - Hornlichtmaschine
- 16 Lichtmaschine
- 17 1. od. 2. Steckdose
- 18 Schaltmaschine
- 19 Licht-Anschaltrelais
- 20 Ölwanne
- 21 Wärmelicht-Imputgeber
- 22 Bremslicht-Schalter
- 23 Sicherungsträger
- 24 Schluss-Brems-Blinkleuchte
- 25 Kennzeichenleuchte
- 26 Steckdose
- 27 Schluss-Brems-Blinkleuchte l.

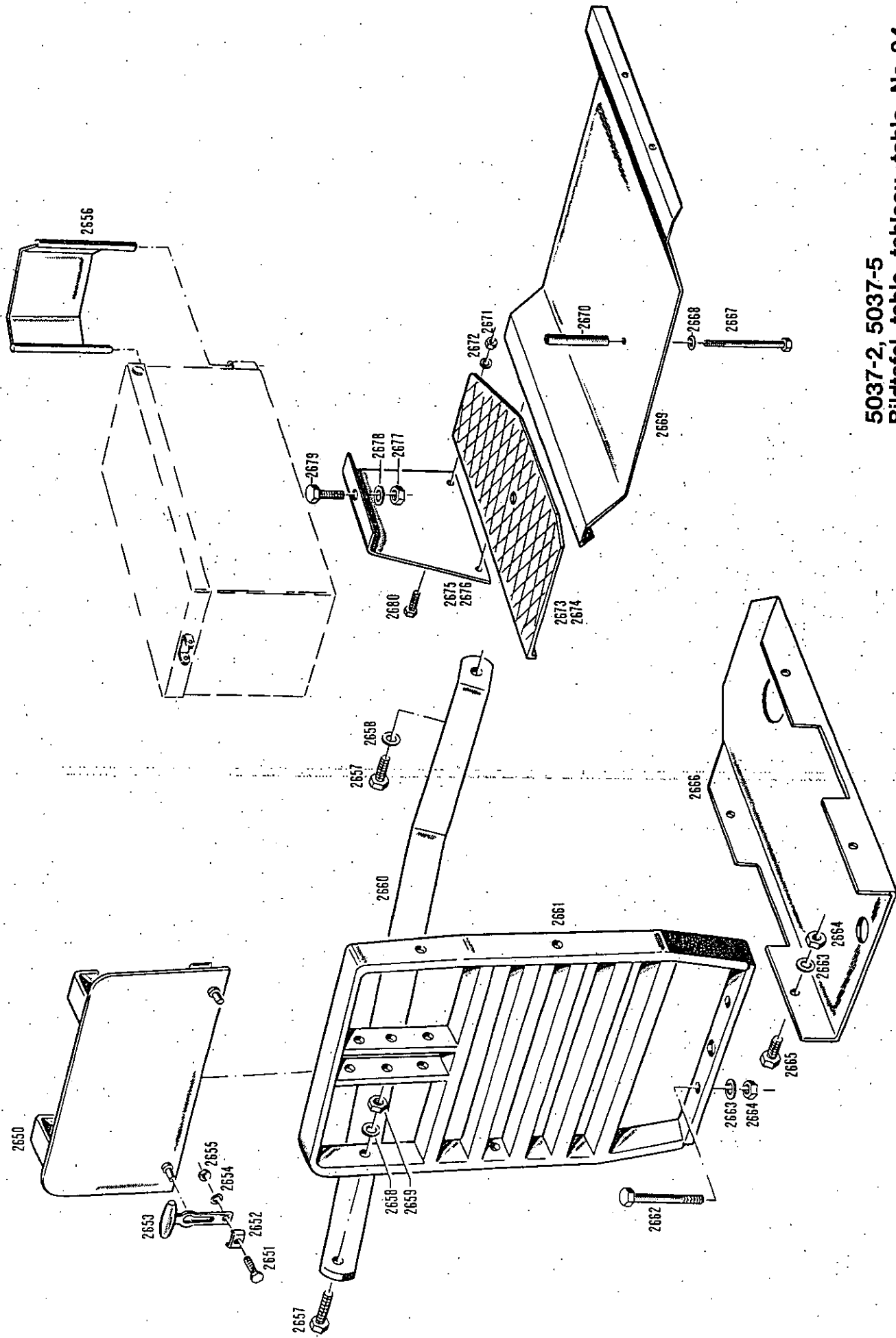
A 55 Maschine Nr. 3531176-3531705
 Bildtafel-tableau-tabla-No. 32



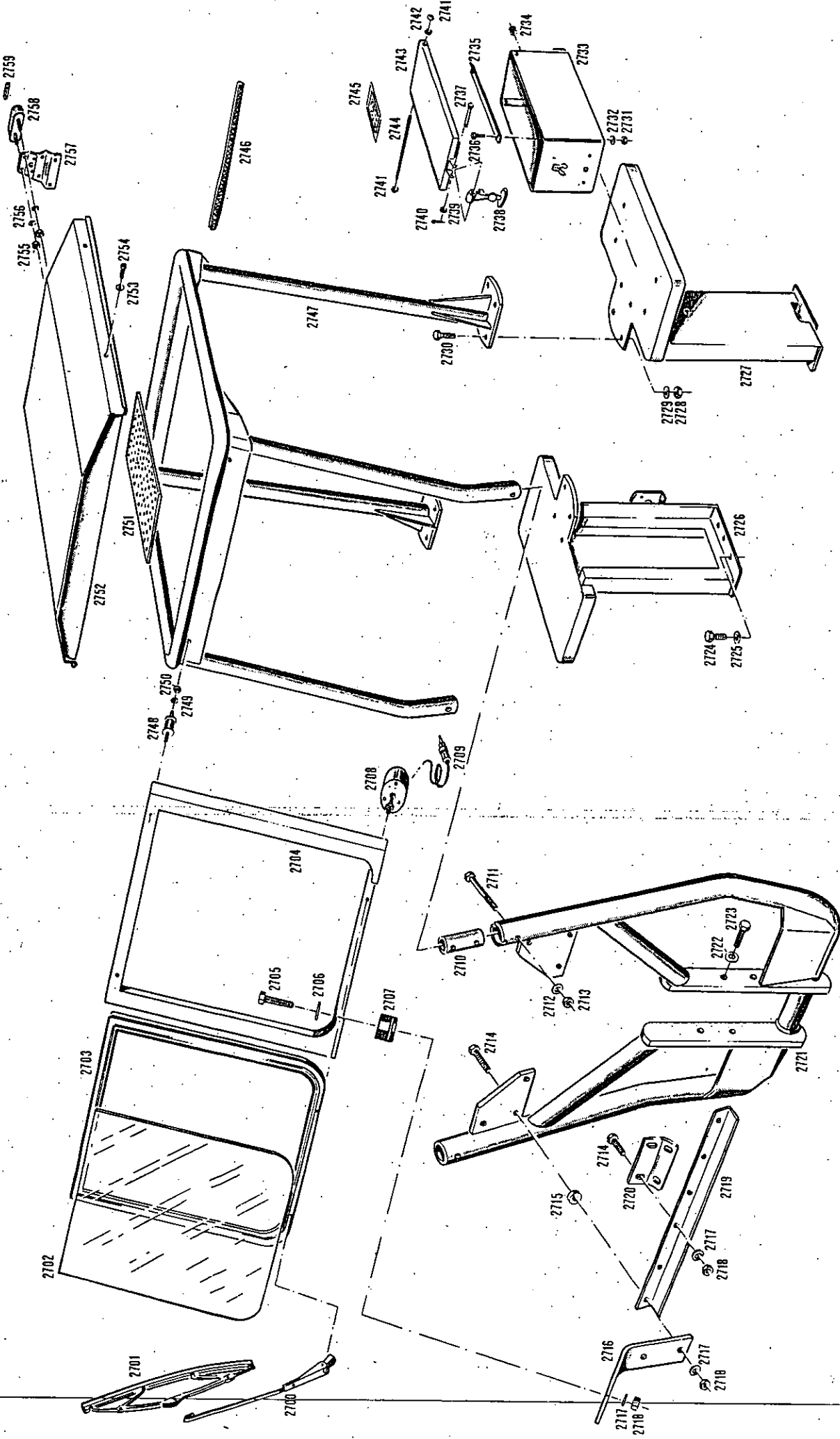
- BL = Blau
- BR = Braun
- GE = Gelb
- GN = Grün
- GR = Grau
- RT = Rot
- SW = Schwarz
- VIO = Violett
- WS = Weiß

- 1 Blinkleuchte vorn rechts
- 2 Scheinwerfer rechts
- 3 Anlasser
- 4 Glühkerze
- 5 Scheinwerfer links
- 6 Blinkleuchte vorn links
- 7 Batterie
- 8 Kontaktregler
- 9 Drehstromgenerator
- 10 Horn
- 11 Temperaturgeber
- 12 Öldruckgeber
- 13 Richtungswarnblinkgeber
- 14 Kombiinstrument
- 15 Blinkerschalter - Horndruckknopf
- 17 1pol. Steckdose
- 18 Schaltkasten
- 19 Glüh-Anlaßschalter
- 20 Glühüberwacher
- 21 Warnlichtschalter
- 22 Bremslichtschalter
- 23 Sicherungskasten
- 24 Schluß-Brems-Blinkleuchte re
- 25 Kennzeichenleuchte
- 26 Steckdose
- 27 Schluß-Brems-Blinkleuchte li
- 28 Startersicherheitschalter
- 29 Begrenzungseleuchte rechts
- 30 Begrenzungseleuchte links

Ab A 55 Maschine Nr. 3531706
 Bildtafel-tableau--tabla--No. 33



5037-2, 5037-5
 Bildtafel-table-tableau-table-№. 34



5037-4
 Bildtafel—table—tableau—tabla—No. 35