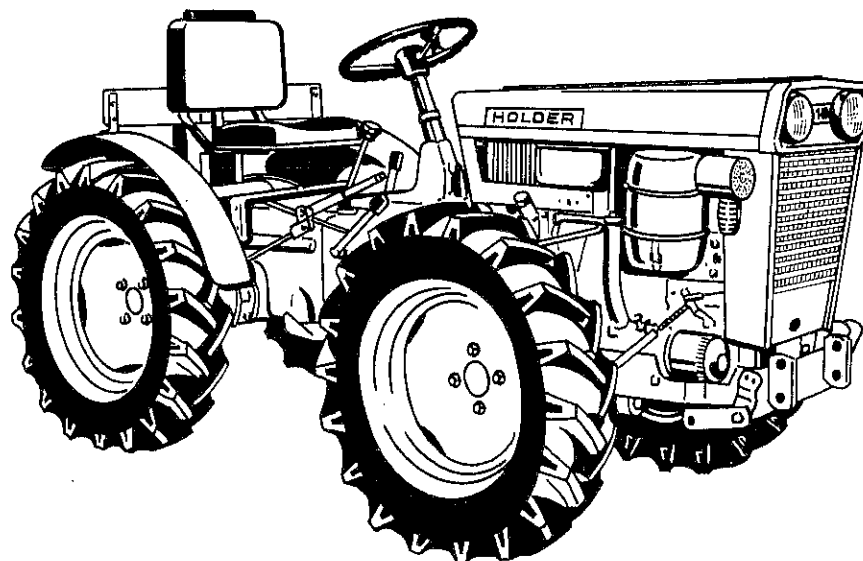


# HOLDER

# A18



**Ersatzteilliste zum  
Allradschlepper Type A 18  
mit Hatz-Dieselmotor E 950**

**Gebrüder Holder GmbH & Co.**

D 7430 Metzingen/Germany · Postf. 1555 · Telefon 071 23/166-0 · Telex 7 245 319



**E 950**

**Ersatzteilliste für  
HATZ-Dieselmotor luftgekühlt  
Motortype E 950-152 d  
Ausführung Holder 000 010 7401  
A 18**

## Umstellung der Hatz Motornummer.

Ab 1977 wird von der Fa. Hatz in die bisherige Motornummer zusätzlich eine Seriennummer eingefügt.

Außerdem wurde die laufende Nummer (Endnummer) von vier in sechsstellig umgestellt.

Bei Änderungen ab 1977 wird in der Spalte 7 der Ersatzteilliste die Motornummer in der neuen Gliederung eingesetzt.

Änderungen werden jeweils beim Serienbeginn einer neuen Serie eingeführt.

	Typen-Kenn-Nr.	Serie	Bau-jahr	laufende Nummerierung	
Alte Motor-Nr.	44		76	1962	bis Dezember 1976
Neue Motor-Nr.	44	11	77	012161	ab Januar 1977

## Hatz-Servicestellen Deutschland

Bücker & Essing oHG. Einsteinstraße 8 (Im Industriegebiet) 4422 <b>Ahaus</b>	☎ 0 25 61 / 30 38 30 39	K. W. Dressendörfer GmbH & Co. KG Motoren-Instandsetzungswerk Wambeler Hellweg 16 - 18 4600 <b>Dortmund-Wambel</b>	☎ (02 31) 59 30 80 59 30 89
Klaus Lienkämper Rahmedestraße 141 5990 <b>Altena</b> / Westf.	☎ (023 52) 5 04 03	Heinrich Weiss Zylinder- und Kurbelwellenschleiferei Koloniestraße 76 4100 <b>Duisburg</b>	☎ (02 03) 37 10 66
Motoren-Steindl KG. Mosacherweg 4 8450 <b>Amberg</b>	☎ (096 21) 8 20 95/96	Jung Maschinen-Rep. Werkstätte König-Friedrich-Wilhelm Str. 20 4100 <b>Duisburg</b> 13 (Ruhrort)	☎ (02 03) 8 28 98
Firma Huber & Wiessner GmbH. Bauernstraße 9 8901 <b>Stadtbergen</b> / Augsburg	☎ (08 21) 54 22 85	* Theo Geueke GmbH & Co. Rather Straße 82 - 90 4000 <b>Düsseldorf</b> Nord	☎ (02 11) 48 20 04-05 48 60 51-53 Telex: 85 84981
August Schaefer Oranienstraße 6 1000 <b>Berlin</b> 36	☎ (0 30) 6 12 40 75 Telex: 1 84539	M. Jürgensen GmbH & Co. KG Flensburger Zylinderschleiferei Batteriestraße 63 Postfach 1542 2390 <b>Flensburg</b>	☎ (04 61) 4 20 44 Telex: 2 2832
Baumaschinenservice Scherbaum Holzstraße 8 1000 <b>Berlin</b> 65	☎ (0 30) 4 92 20 31 Telex: 1 82724 bwsgs	* Motorenfabrik Hatz GmbH & Co KG Zweigniederlassung Rhein-Main Langener Straße 100 Postfach 1148 6082 <b>Mörfelden-Walldorf</b>	☎ (0 61 05) 2 26 26 2 23 27 Telex: 4 185707
Fritz Bugel GmbH Inh. Wilfried Klemke Reparatur-Werkstatt für Motoren Baumaschinen, Landmaschinen Boschweg 3 - 5 1000 <b>Berlin</b> 44	☎ (0 30) 6 84 25 45	Fritz Hochhut GmbH. Günderrodestraße 18/19 6000 <b>Frankfurt a. Main</b> 1	☎ (06 11) 73 70 24
Günter Wille GmbH & Co. Verkauf u. Service KG Wittestraße 4 - 5 1000 <b>Berlin</b> 27	☎ (0 30) 4 13 50 01 Telex: 1 81 372 wille d	Otto Nonn Inh. Werner Nonn Geismarstraße 41 3580 <b>Fritzlar</b>	☎ (0 56 22) 14 82
Bonner Motoren-Instandsetzung Rietschel & Wittmann GmbH. Bendenweg 109 5300 <b>Bonn</b>	☎ (02 28) 66 30 17-18	Sebastian Fütterer GmbH & Co. KG Motoren-Instandsetzungswerk Franz-Grötz-Straße 2 7560 <b>Gaggenau</b> / Bad Rotenfels	☎ (0 72 25) 10 25 Telex: 7 8811
Heino Müller Motoren-Instandsetzung Neckarstraße 8 3300 <b>Braunschweig</b>	☎ (05 31) 84 38 84	Gerhard Wienstroth Motoren-Instandsetzungswerk Martin-Luther-Straße 15 3400 <b>Göttingen-Grone</b>	☎ (05 51) 6 30 28 Telex: 9 6711
Reinhold Linnenbrügger KG Duisburger Straße 4 2800 <b>Bremen</b> 1	☎ (04 21) 50 40 48-49	* Motorenfabrik Hatz GmbH & Co KG Zweigniederlassung Nord Stenzelring 35 2102 <b>Hamburg</b> 93	☎ (0 40) 75 50 70 Telex: 2 161735
Jochen Hempell Haßkampstraße 92 4980 <b>Bünde</b> l. W.	☎ (0 52 23) 1 00 08	Ralph Läsecke Kieler Straße 271 2000 <b>Hamburg</b> 54 (Stellingen)	☎ (0 40) 54 52 73
Karl Hoch Motoren-Instandsetzungswerk Waldkirchner Straße 26 - 28 7809 <b>Denzlingen</b> / Baden	☎ (0 76 66) 20 11 Telex: 7 72888		
Wilhelm Plass Freystraße 4 4930 <b>Detmold</b> 1	☎ (05 31) 2 32 09		

\* = Servicezentrale

Werner Bölling Sedanstraße 41 - 47 4700 Hamm	☎ (02381) 29038/39 Telex: 828856	Hans Dau Motoreninstandsetzung Bei der Lohmühle 11 2400 Lübeck	☎ (0451) 41646/47 Telex: 26229
* Motorenfabrik Hatz GmbH & Co KG Zweig Niederlassung Lehrte Köthenwaldstraße 38 - 40 3160 Lehrte	☎ (05132) 2722 Telex: 923389	Heinrich Abend Motoren-Instandsetzung Galvanistraße 16 6800 Mannheim-Käfertal	☎ (0621) 72557 Telex: 4463022
Bernhard Hamacher Kfz.-Meister Viehausstraße 3 5110 Aisdorf-Hoengen	☎ (02404) 61993	August Storm KG Zylinderschleiferei Industriestraße 7 4470 Meppen/Ems	☎ (05931) 12331
Christlan Emrich Bruchstraße 3 6750 Kaiserslautern	☎ (0631) 67876	* W. & H. Künzler GmbH. Albert-Roßhaupter-Straße 35 8000 München 70	☎ (089) 7609033 Telex: 5216917 mmz d
Günter Ehlgötz Motoreninstandsetzung Printzstraße 6 7500 Karlsruhe-Hagsfeld	☎ (0721) 616510 Telex: 7825694 elko	Bücker & Essing oHG. vorm. Hugo Häusler & Co. Motoreninstandsetzung Daimlerweg 47 4400 Münster/Westfalen	☎ (0251) 71001/02
Manfred Poschenrieder Wiesstraße 23 8960 Kempten	☎ (0831) 28828	Heinz Klödlitz Wasenweg 35 5450 Neuwied 22 (Heimbach-Weis)	☎ (02622) 5635
Georg Germann Harmsstraße 94 - 96 2300 Kiel 1	☎ (0431) 675377	* Guth & Eberler Bruneckerstraße 132 8500 Nürnberg	☎ (0911) 443789
Zylinder- und Kurbelwellenschleiferei GmbH Betrieb Koblenz Hans-Böckler-Straße 5400 Koblenz	☎ (0261) 82001 Telex: 862563	Motoren Sommer GmbH. Motoren-Instandsetzungsbetrieb Jägerstraße 42 2900 Oldenburg I. O.	☎ (0441) 72021/22
Peter Müller GmbH. Motorenbau Ottostraße 4 - 6 5000 Köln 40 (Lövenich)	☎ (02234) 79169	Bücker & Essing oHG. Motoreninstandsetzungswerk Frankenstraße 13 4500 Osnabrück	☎ (0541) 586570
Hans Wagner Maschinen-Bau und KFZ-Technik GmbH E.C.-Baumannstr. 10 8650 Kulmbach/Ofr.	☎ (09221) 1517 1518	Schwarzenberg & Knievel Motoren-Instandsetzungsbetrieb Steubenstraße 47 4790 Paderborn	☎ (05251) 5151 Telex: 936692 knipa d
Wilhelm Elbrecht Motoren-Instandsetzungswerk Hauptstraße 83a 2950 Loga-Leer/Ostfriesland	☎ (0491) 7041 Telex: 27612	Hans Wolfgang Graser HATZ-Vertragswerkstätte Bahnhofstraße 17 8481 Pressath ü. Weiden/Opf.	☎ (09644) 274
Zylinder- und Kurbelwellenschleiferei GmbH Betrieb Limburg Dieselstraße 6250 Limburg/Lahn	☎ (06431) 24016 Telex: 484816	* Anton Leeb Hauptstraße 16 8399 Ruhstorf a. d. Rott	☎ (08531) 3555
		B. Marquardt KG Kurbelwellen- und Zylinderschleiferei Almhöhe 16 Postfach 159 3040 Söhltau	☎ (05191) 2033

\* = Servicezentrale

Hans Berghammer HATZ-Vertragswerkstätte Wasserburger Straße 37 8201 <b>Stephanskirchen</b> 1/Rosenh.	☎ (0 80 31) 7 12 33
Holter Maschinenhandel J. Bachmair KG Habichtweg 3-5 4815 <b>Schloß Holte-Stukenbrock</b>	☎ (0 52 07) 7 37
Motorenfabrik Hatz GmbH & Co KG Zweigniederlassung Süd-West Benzstraße 17 7022 <b>Leinfelden-Echterdingen</b>	☎ (07 11) 75 21 14 75 21 24 Telex: 7-255 732
Popp & Beller Motors oHG Fraunhoferstraße 5 8700 <b>Würzburg</b>	☎ (09 31) 28 41 55
Ernst Bauer & Sohn Am Öferl 45 8120 <b>Weilheim</b>	☎ (08 81) 44 91 Telex: 59 878

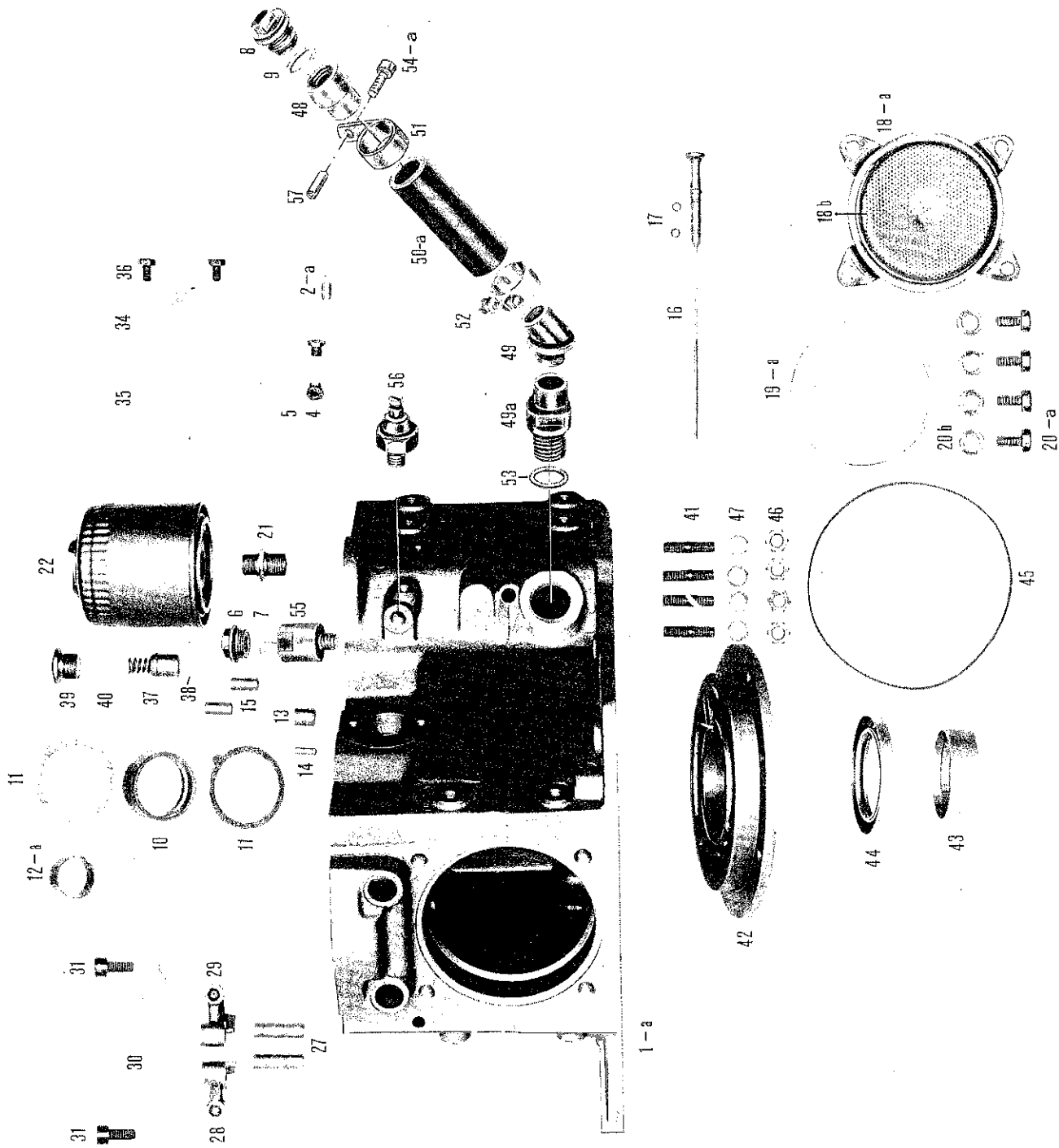
### Hatz-Servicestellen Europa

<b>Belgien</b> Belgium Belgique Belgica	Import Moes S.P.R.L. Chaussée Romaine B-4370 <b>Wareme</b>	☎ (019) 32.24.96 Cable: Impormoes Telex: 41753
<b>Dänemark</b> Denmark Danemark Danimarca	Dansk Wimex A/S. Kogevej 32 DK-2630 <b>Taastrup</b>	☎ (02) 99 60 66 Telex: 33 188 Cable: Wimexdan
<b>Deutschland</b> Germany Allemagne Germania	Motorenfabrik Hatz GmbH & Co KG Ernst-Hatz-Straße 16 Postfach 20 D-8399 <b>Ruhstorf a. d. Rott</b>	☎ (085 31) 30 21 Telex: 57260 Cable: Hatzmotor adrott
<b>Finnland</b> Finland Finlande Finlandia	Oy Hanke-Palsbo AB Levytie PL 73 SF-00811 <b>Helsinki</b> 81	☎ 75 861 Telex: 12-1333 SF Cable: Hanke
<b>Frankreich</b> France Francia	HATZ-FRANCE 12-24, rue Alfred Nobel Z. J. Mardelles Boite Postale 122 F-93602 <b>Aulnay-sous-Bois</b> Cedex	☎ 866.58.46 Telex: 21 2301
<b>Griechenland</b> Greece Grèce Grecia	Apostolidis & Co. AG Maschinenfabrik und Gießerei Industrial Area Sindos GR- <b>Thessaloniki</b>	☎ (00 30) 31-798211 Telex: 41 8460
<b>Großbritannien</b> Great Britain Grande Bretagne Inglatierra	HATZ (Great Britain) Ltd. Unit 1, Sketchley Meadows, Sketchley Lane Industrial Estate, P. O. Box 34 <b>Hinckley, Leics. LE10 3EN</b>	☎ 04 55-61 15 46 Telex: 34 1693

<b>Irland</b> Eire Irlande Irlandia	Pressco Engineering Ltd. 58 Dublin Industrial Estate Glasnevin, <b>Dublin 11</b> Rep. of Ireland	☎ (01) 30 30 13, 30 14 81 Telex: 31370
<b>Island</b> Iceland Islande Islandia	Landssmidjan The Government Engineering Works <b>IS - Reykjavik</b>	☎ 20680 (10 Lines) Telex: 2207 Cable: Landssmidjan
<b>Italien</b> Italy Italie Italia	Vitt. Volpi Via del'Annunziata N° 5 I - 34124 <b>Triest</b>	☎ 0 40 74 40 43 76 40 43 Cable: Voipimotor Trieste Telex: 46 0508 volmot I
<b>Jugoslawien</b> Yugoslavia Yougoslavie Yugoeslavia	Fa. Agrostroj Draga 41 <b>Ljubljana / Jugosl.</b>	☎ 555 366 Telex: 31 2271
<b>Luxemburg</b> Luxemburg Luxembourg Lusemburgo	Polyma S. A. Coin rues Fr. Conven et H. Dunant L - <b>Esch-sur-Alzette</b> (Grand Duché de Luxembourg)	☎ 54.79.66
<b>Malta</b> Malte	Michael Galea 98, Racecourse Street M - Xaghra, <b>Gozo</b>	☎ Gozo 76568 Cable: Pergolate
<b>Niederlande</b> Netherlands Pays-Bas Olanda	Hatz Nederland B. V. Postbus 55 Anthonie van Diemenstraat 38 NL - 4100 AB <b>Culemborg</b>	☎ (03450) 1 41 47 Telex: 47787
<b>Norwegen</b> Norway Norvège Norvega	Industriediesel A/S Kjelsasveien 174 Boks 31 N - Korsvoll - <b>Oslo 8</b>	☎ (02) 23 61 80 Cable: Nortrade
<b>Österreich</b> Austria Autriche Austria	Felix Renauer Maschinenfabrik A - 2640 <b>Gloggnitz</b>	☎ (0 26 62) 24 18 Cable: Motorenfabrik
	F. M. Tarbuk & Co. Motoren-Instandsetzung St. Ulrich-Straße 19 A - 6840 <b>Götzls</b>	☎ (0 55 23) 23 71 Telex: 052-29126
	Franz Langbauer Motoren-Instandsetzung Korngasse 14 A - 8020 <b>Graz</b>	☎ (03 16) 91 15 95 93 56 87
	F. M. Tarbuk & Co. Motoren-Instandsetzung Kaufmannstraße 23 A - 6010 <b>Innsbruck</b>	☎ (052 22) 4 12 46 4 12 49 Telex: 05 3895
	Hammerle Motorenservice GmbH. Eichstraße 28 A - 5023 <b>Salzburg-Gnigl</b>	☎ (0 62 22) 7 83 75 Telex: 06 3294

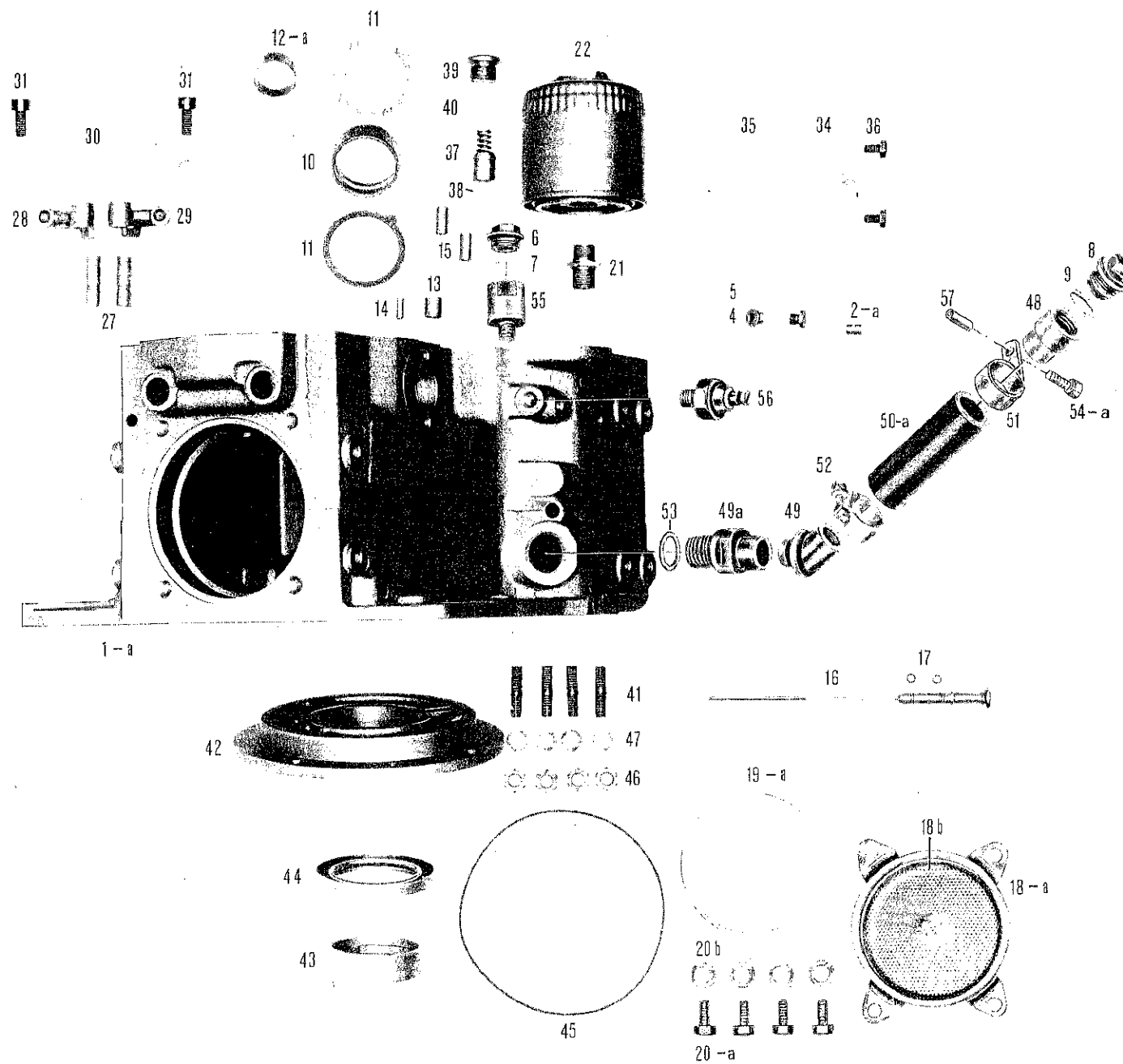
	Viktor Tschipani Motoren-Instandsetzung Europastraße 5 A - 4600 <b>Wels</b>	☎ (072 42) 71 61 71 62 Telex: 025 481
	Otto Eisenwagen Neubaugasse 56 A - 1070 <b>Wien VII</b>	☎ (02 22) 93 56 87
<b>Polen</b> Poland Pologne Polonia	Puckie Zakłady Mechaniczne Ul. 10 Lutego 22 a PL - <b>Puck</b>	☎ centr. 73 - 20 - 61 Telex: PUZAM 054 - 611
<b>Portugal</b>	Ed. Ferreirinha & Irmao — Motores e Máquinas EFL., S. A. R. L. Apartado 21 P - 4001 <b>Porto Codex</b>	☎ 6 31 39 6 43 07 66 68 36 Telex: 22 322 EDFIR Cable: Edfir-Porto
<b>Schweden</b> Sweden Suède Sueca	T. Lindstam AB Gamla-Huddingevägen 421 Box 2017 S - 12502 <b>Älvsjö</b>	☎ 08 / 47 25 75 Telex: 0054 15460 tlab s
<b>Schweiz</b> Switzerland Suisse Suiza	Motorenfabrik Hatz AG Lidwil CH - 8852 <b>Altendorf</b>	☎ 055 632383 / 84 Telex: 875706 Cable: Hatzmotor
<b>Spanien</b> Spain Espagne Espana	Industrias FITA, SA San Lázaro 54 E - <b>Figueras</b> (Gerona)	☎ (972) 50 05 04, 50 05 08, 50 05 16 Telex: 57 177 FITA E Cable: Fita
<b>Türkel</b> Turkey Turquie Turcia	Pancar-Motor Sanayi ve Ticaret A. S. Yassiviran Asfaltı Üzerinde TR - <b>Gaziosmanpasa-Istanbul</b>	☎ 78 05 74 / 3 HAT Telex: 22 829 Cable: Pancarmotor





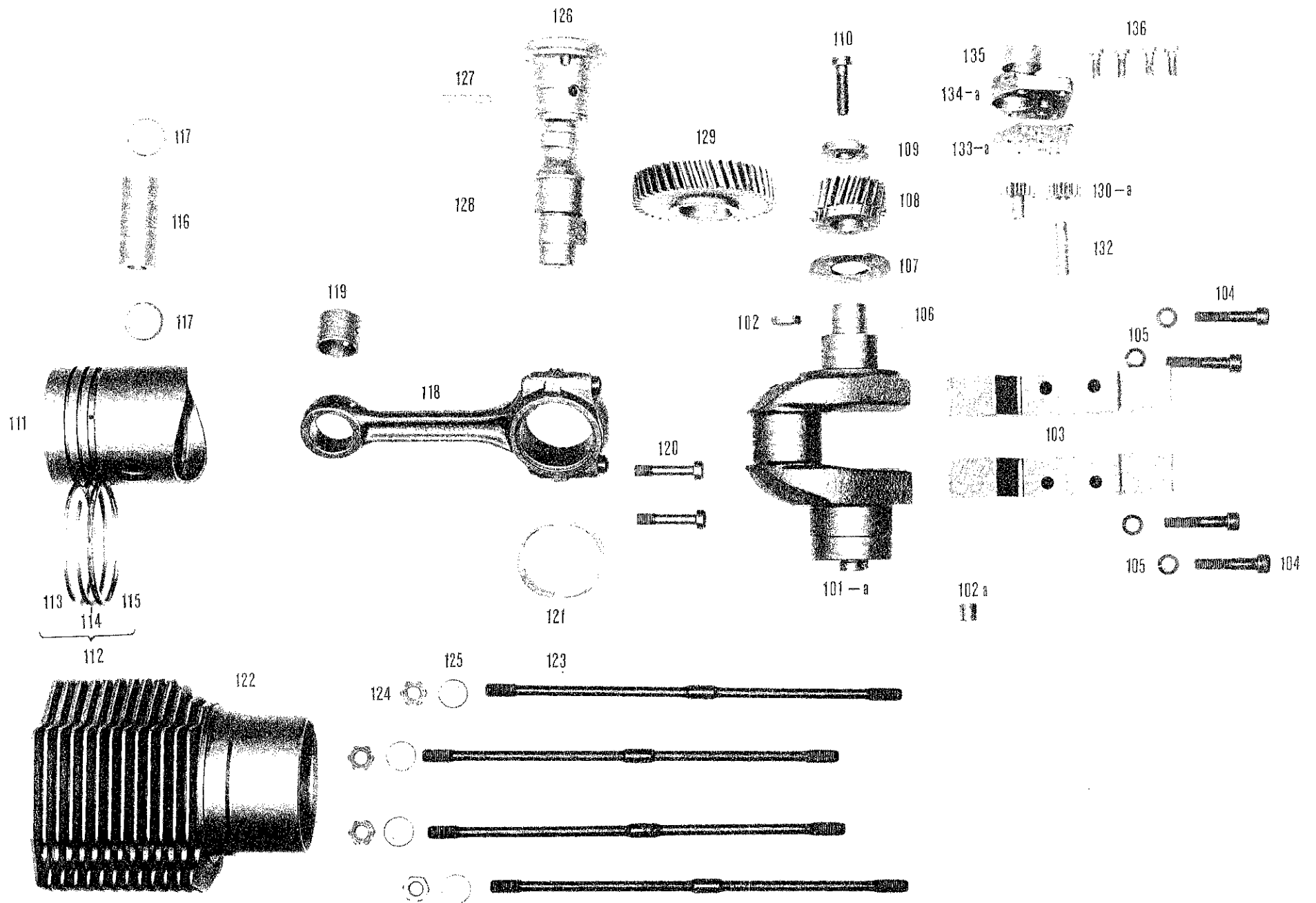
Bildtafel Nr. 1

Bild Nr.	Bestell-Nr.	Benennung	Abmessung größter $\phi$ u. Länge	Stück	Motor-Nr. bis - ab	Austauschbarkeit	Gewicht pro Stück
<b>Kurbelgehäuse, Lagerflansch</b>							
<b>Bildtafel Nr. 1</b>							
	<b>E950-152dh</b> (000 010 74 01)	Hatz Motor kpl., Ausf. Holder A18 (mit Schwungrad, Anlasserzahlkranz, Lichtmaschine, Reglerschalter, Gebläse-Wärmeinrichtung; ohne Hydraulikpumpe, Ansaugkrümmer, Luftfilter, Auspuff, Kupplung, Anlasser, Öldruckschalter, Motor-Zwischenflansch)	744 ccm, 16 PS bei 2700 min <sup>-1</sup>	1	Ersetzt Ausführung E950-152. Ab Motor Nr. 4476 1962 Ausführung E950-152d mit Syncro Lichtmaschine und Syncro Regler. Austauschbar, jedoch Regler nach neuem Schaltplan anschließen.		
1	00961700	Wartungssatz (für 1000 Betriebsstunden)		1			
1a	00738501	Kurbelgehäuse (mit Pos. 2-5, 10-15)		1	Bis 4475 564. Nicht austauschbar.		
4	50052300	Kurbelgehäuse (mit Pos. 2-5, 10-15) Verschlußschraube	M10 x 1	2	Ab 4475 565.		
5	50052400	Dichtring	A10 x 13,5	2			
6	50044400	Verschlußschraube	M22 x 1,5	1			
7	50001600	Dichtring	A22 x 27	2			
8	03069004	Verschlußschraube z. Öleinfüllung		1	Ersetzt Nr. 03069003		
9	50153800	Runddichtring	23 x 29 x 3	1	Ersetzt Nr. 40023100 (neue Ausführung hitzebeständig)		
10	03367900	Hauptlager (Originaldurchmesser)		1			
11	03456700	Hauptlager 0,5-		1			
12	03392000	Anlauftring		2			
12a	03434500	Büchse z. Nockenwelle		1	Bis 4475 564. Nicht austauschbar.		
13	03365100	Büchse z. Ölpumpe		1	Ab 4475 565.		
14	50035700	Spannhülse	11 x 12	1			
15	50115000	Zylinderstift	10 x 20	2			
16	00613600	Tauchstab	5 x 9 x 2	1			
17	40022000	Runddichtring		2			
18	00598500	Deckel m. Ölsieb (6 Laschen)		1	Bis 4475 564. Nicht austauschbar.		
18a	03003201	Deckel (4 Laschen)		1	Ab 4475 565		
18b	03446800	Ölsieb		1			
19	03391300	Dichtung		1	Bis 4475 564. Nicht austauschbar.		
19a	50222900	Runddichtring	100 x 108 x 4	1	Ab 4475 565. Ersetzt Nr. 40023900.		
20	50051400	Zylinderschraube	M8 x 12	6	Bis 4475 564		



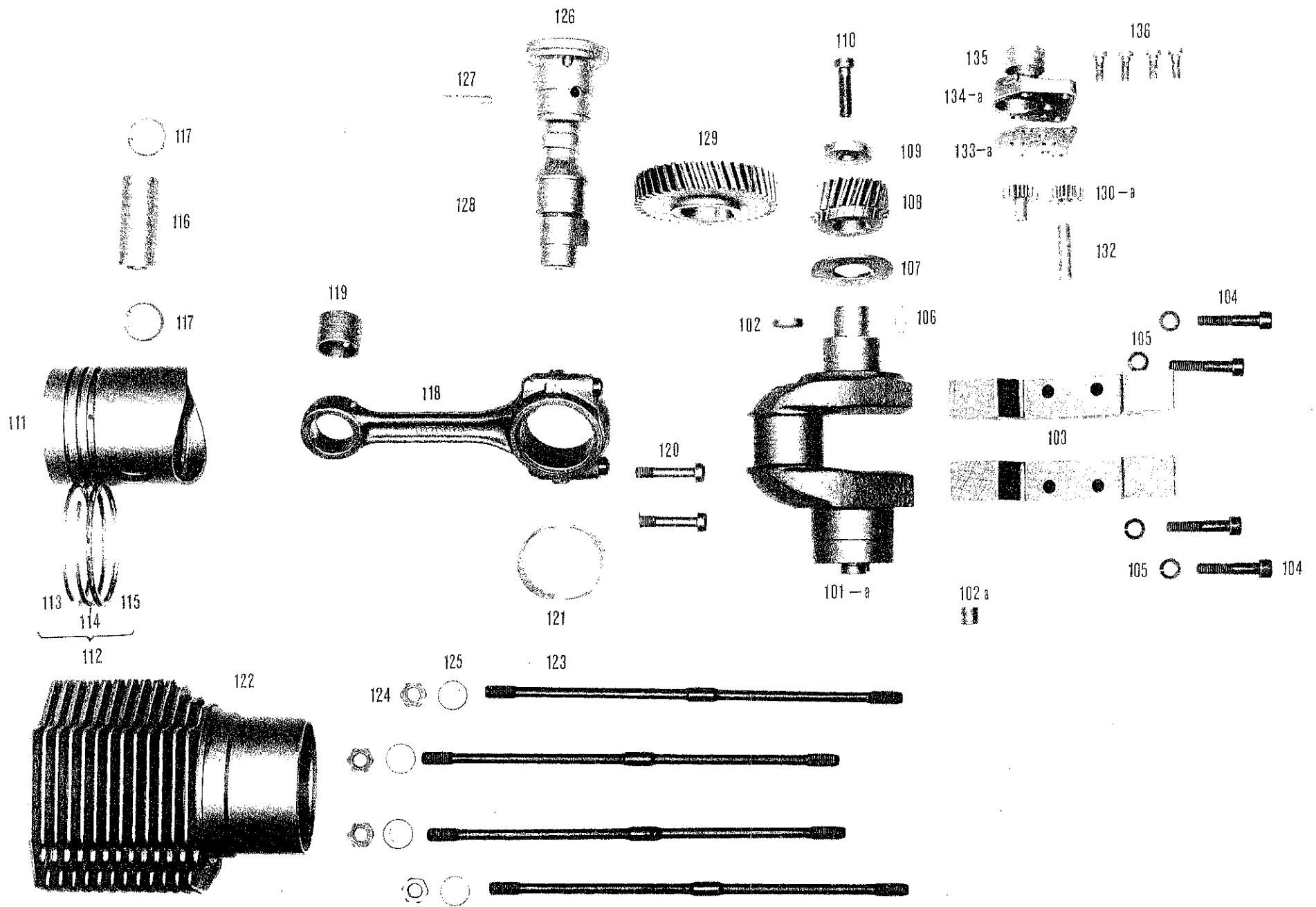
Bildtafel Nr. 1

Bild Nr.	Bestell-Nr.	Benennung	Abmessung größter ø u. Länge	Stück	Motor-Nr. bis - ab	Austausch- barkeit		Gewicht pro Stück
20a	50026700	Zylinderschraube	M8 x 16	4	Ab 4475 565			
20b	50002800	Federring	8	4				
21	40065400	Doppelnippel		1				
22	40038100	Wechselfilter	W 9.20/M.u.H	1	Bestellnr. bei Fa. Holder 000 022 96 51.			
27	03436000	Achse z. Schleppebel		2				
28	03436100	Schleppebel rechts		1				
29	03436200	Schleppebel links		1				
30	00736400	Lasche mit Spritzblech		1				
31	50053600	Zylinderschraube	M10 x 20	2				
34	03438600	Blinddeckel		1				
35	03438700	Dichtung		1				
36	50026600	Sechskantschraube	M8 x 12	2				
37	00328801	Ölüberdruckventil		1				
38	40022700	Runddichtring	13,3x18,1x2,4	1				
39	50044300	Verschlußschraube	M22 x 1,5	1				
40	50001600	Dichtring	A22 x 27	1				
41	50040100	Stiftschraube	M10 x 20	4				
42	00363801	Lagerflansch		1				
43	03213500	Lagerflansch (m. Pos. 43—44) Hauptlager (Originaldurchmesser)		1				
	03262500	Hauptlager 0,5—		1				
44	50114700	Wellendichtring	64 x 90 x 10	1				
45	40037100	Runddichtring	152,5x157,5x2,5	1				
46	50023500	Sechskantmutter	M10	4				
47	50002900	Federring	10	4				
48	03473000	Öleinfüllstutzen		1				
49	00719300	Anschlußstutzen 48°		1	Entfällt ab 4475 565			
49a	03473100	Anschlußnippel		1	Ab 4475 565 senkrecht eingeschraubt.			
50	03510600	Gummischlauch	175 lg.	1	Bis 4475 564			
50a	03510600	Gummischlauch	150 lg.	1	Ab 4475 565			
51	40086400	Rohrschelle	35/20	1	Ersetzt Nr. 40097700.			
52	40086500	Schlauchschelle	23/35	1				
53	50153800	Runddichtring	23 x 29 x 3	1	Ersetzt Nr. 40023100			
54	50026700	Sechskantschraube	M8 x 16	1	Bis . . . . .			
54a	50052600	Zylinderschraube	M8 x 45	1	Ab . . . . .			
55	03502100	Ölablaßrohr	000 011 8048	1				
56	000 181 80 59	Öldruckkontrollschalter	0,6; M10 x 1	1	Von Fa. Holder			
57	03380000	Distanzrohr		1	Ab . . . . .			
	A18 001 67 59	Hinweisschild (Vorsicht bei Elektroschweißarbeiten)	70 x 105	1	Holder Teile Am Kurbelgehäuse linksseitig angebracht.			
	A18 001 68 59	Hinweisschild (Vor erster Inbetriebnahme . . .)	80 x 160	1				



Bildtafel Nr. 2

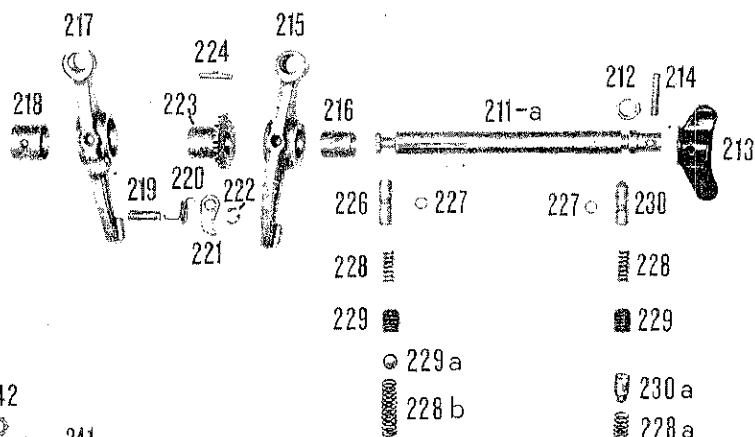
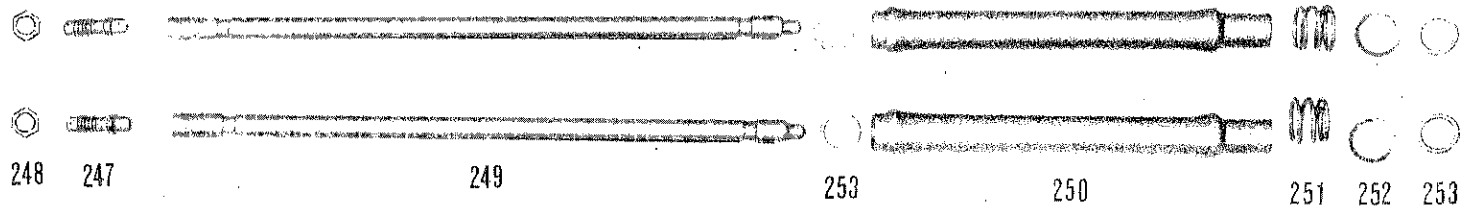
Bild Nr.	Bestell-Nr.	Benennung	Abmessung größter $\varnothing$ u. Länge	Stück	Motor-Nr. bis - ab	Austauschbarkeit	Gewicht pro Stück
<b>Kurbelwelle, Kolben, Pleuelstange, Zylinder, Nockenwelle, Ölpumpe Bildtafel Nr. 2</b>							
101	00646800	Kurbelwelle m. Pos. 102		1	Bis 4475 564. Nicht austauschbar.		
101a	00646801	Kurbelwelle m. Pos. 102		1	Ab 4475 565.		
102	50043200	Verschlußdeckel	25	1			
102a	03123700	Scherbüchse		1			
103	03365400	Gegengewicht		2			
104	50055000	Zylinderschraube	M10 x 50	4			
105	50002900	Federring	10	4			
106	50011300	Paßfeder	A8 x 7 x 22	1			
107	03391100	Scheibe		1			
108	03370700	Zahnrad		1			
109	03436900	Scheibe		1			
110	50115300	Zylinderschraube	M12 x 1,5 x 40	1			
111	00646900	<b>Kolben und Pleuelstange</b> Kolben $\varnothing$ 95 mit Pos. Nr. 112, 116, 117		1			
	00735700	Kolben $\varnothing$ 96 mit Pos. Nr. 112a, 116, 117		1			
112	00647000	Kolbenring-Satz $\varnothing$ 95		1	Kolbenringe von Holder nur satzweise lieferbar.		
	00735400	Kolbenring-Satz $\varnothing$ 96		1			
113	50118700	Rechteckring $\varnothing$ 95		1			
	50133900	Rechteckring $\varnothing$ 96		1			
114	50118800	Nasenring $\varnothing$ 95		1			
	50134000	Nasenring $\varnothing$ 96		1			
115	50118900	Dachfasenring $\varnothing$ 95		1			
	50134100	Dachfasenring $\varnothing$ 96		1			
116	50106400	Kolbenbolzen		1			
117	50020800	Sicherungsring	30 x 1,2	2			
118	00562400	Pleuelstange m. Pos. Nr. 119, 120		1			
119	03202000	Büchse z. Pleuelstange		1			
120	03170400	Pleuelschraube		2			
121	03368200	Pleuellager (Originaldurchmesser)		1			
	03456800	Pleuellager 0,5-		1			
<b>Zylinder</b>							
122	00731700	Zylinder m. Kolben		1			
122	03366200	Zylinder		1			
123	03148300	Stiftschraube		4	Ersetzt Nr. 03366400		
124	03366500	Sechskantmutter		4			
125	03457500	Scheibe		4			
<b>Nockenwelle</b>							
126	00734600	Nockenwelle m. Pos. 127		1			
127	03391400	Zylinderstift		1			
128	50011300	Paßfeder	A8 x 7 x 22	1			
129	03370800	Zahnrad		1			



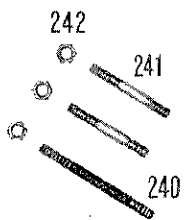
Bildtafel Nr. 2

Bild Nr.	Bestell-Nr.	Benennung	Abmessung größter ø u. Länge	Stück	Motor-Nr. bis - ab	Austausch- barkeit				Gewicht pro Stück
		<b>Ölpumpe</b>								
130	00731301	Zahnradpaar z. Ölpumpe		1	Bis 4475 564.	Nicht austauschbar.				
130a	00731302	Zahnradpaar z. Ölpumpe		1	Ab 4475 565.					
132	03435700	Achse		1						
133	03435500	Platte		1	Bis 4475 564.	Nicht austauschbar.				
133a	03435501	Platte		1	Ab 4475 565.					
134	00731800	Deckel m. Büchse Pos. Nr. 135		1	Bis 4475 564.	Nicht austauschbar.				
134a	00731801	Deckel m. Büchse Pos. Nr. 135		1	Ab 4475 565.					
135	03434500	Büchse		1						
136	50114400	Zylinderschraube	M8 x 25	4						

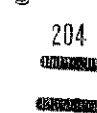
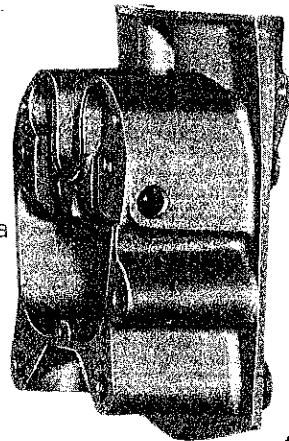




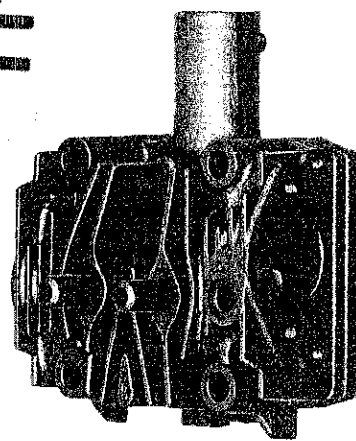
255



207-a

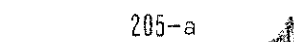
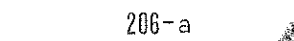
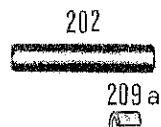
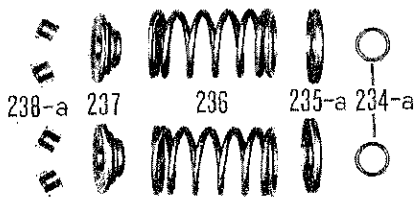


201-a



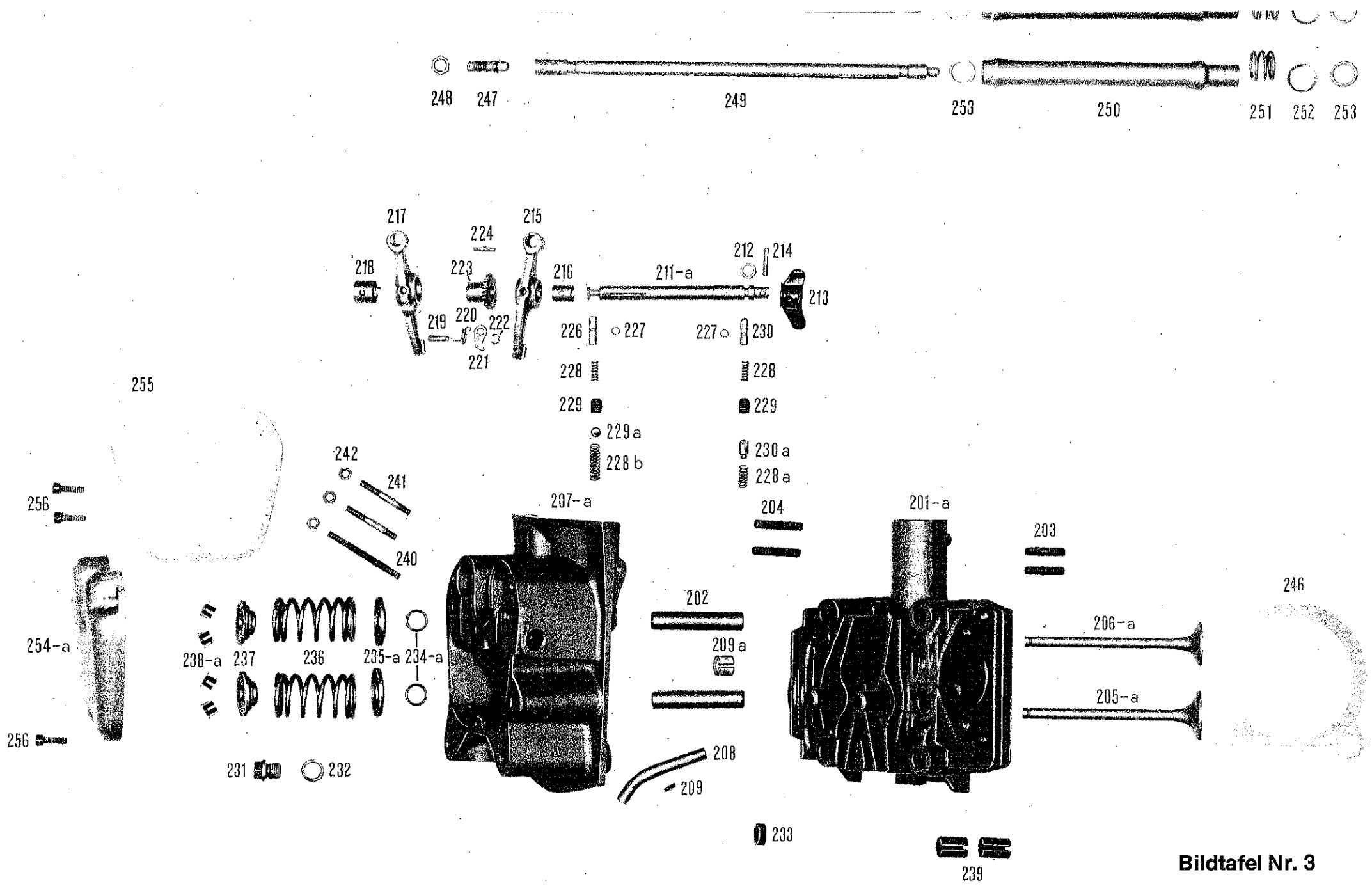
246

254-a



Bildtafel Nr. 3

Bild Nr.	Bestell-Nr.	Benennung	Abmessung größter $\varnothing$ u. Länge	Stück	Motor-Nr. bis - ab	Austauschbarkeit		Gewicht pro Stück
<b>Zylinderkopf, Kipphebelgehäuse</b>								
<b>Bildtafel Nr. 3</b>								
201	00647400	Zylinderkopf m. Pos. Nr. 202		1			Bis . . . . . Im Ersatzfall Teil 201a oder 201b verwenden.	
201a	00647401	Zylinderkopf m. Pos. Nr. 202	Hatz IMT 77.256	1			Ab . . . . . bis . . . . . mit 2 Bohrungen für 209a. Im Ersatzfall 201b verwenden.	
201b	00647402	Zylinderkopf m. Pos. Nr. 202, 401		1			Ab . . . . .	
202	03448701	Ventilführung		2			Ersetzt Nr. 03448700. Überstand beachten.	
203	50037600	Stiftschraube	M8 x 20	2				
204	50037900	Stiftschraube	M8 x 25	2				
205	03367100	Ventilkegel Einlaß		1			Bis 441481 011255 (Serie 14). Austauschbar gegen 205a nur zusammen mit Teilen 238a.	
205a	03614500	Ventilkegel Einlaß		1			Ab 441581 011256 (Serie 15)	
206	03367200	Ventilkegel Auslaß		1			Bis 441481 011255 (Serie 14). Austauschbar gegen 206a nur zusammen mit Teilen 238a.	
206a	03614600	Ventilkegel Auslaß		1			Ab 441581 011255 (Serie 15)	
207	00731401	Kipphebelgehäuse mit Pos. Nr. 208, 209		1			Bis 4476 1878. Im Ersatzfall Teile 207a zusammen mit Teilen 211a, 254a, 228a, 228b, 230a, 229a einbauen.	
207a	00731404	Kipphebelgehäuse m. Pos. 208a, 209 (mit 2 Bohrungen für Teil 209a)		1			Ab 4476 1879 Ersetzt Nr. 00731402 (nur vorübergehend eingebaut).	
208	03442301	Rohrbogen		1			Teile werden nicht als Ersatzteil geliefert.	
208a	03442302	Rohrbogen		1				
209	50117800	Zylinderkerbstift	4 x 10	1				
209a	50115100	Spannhülse	16 x 22	2			Ab . . . . .	
211	00731500	Kipphebelachse m. Pos. Nr. 212—214		1			Bis 4476 1878. Nicht austauschbar.	
211a	00794600	Kipphebelachse m. Pos. Nr. 212—214		1			Ab 4476 1879. Ersetzt Nr. 00731501 (nur vorübergehend eingebaut).	
212	40081500	Runddichtring	8 x 13 x 2,5	1				
213	03173401	Griff		1				
214	50034700	Spannhülse	4 x 22	1				
215	00647700	Kipphebel Einlaß m. Pos. Nr. 216		1				
216	03365200	Büchse z. Kipphebel Einlaß		1				
217	00647800	Kipphebel Auslaß m. Pos. Nr. 218		1				
218	03440800	Büchse z. Kipphebel Auslaß		1				
219	50117000	Paßkerbstift	B5 x 16	1				
220	03366001	Schenkelfeder		1				
221	03365700	Klinke		1				
222	50117200	Sicherungsscheibe		1				
223	03445901	Zahnrad z. Dekompression		1				
224	03446000	Paßfeder z. Lagerbüchse		1			Entfällt ab . . . . .	
226	03444100	Stift		1			Bis 4476 1878. Nicht austauschbar gegen 230a.	
227	50154200	Runddichtring	5 x 7 x 1	2			Ersetzt Nr. 40021900	



Bildtafel Nr. 3

Bild Nr.	Bestell-Nr.	Benennung	Abmessung größter ø u. Länge	Stück	Motor-Nr. bis - ab	Austauschbarkeit			Gewicht pro Stück
228	03365900	Druckfeder		2	Bis 4476 1878. Nicht austauschbar.				
228a	03365901	Druckfeder		1	Ab 4476 1879				
228b	03569700	Druckfeder		1					
229	50118100	Gewindestift	AM10 x 12	2	Bis 4476 1878.				
229a	50123800	Kugel	Ø 7	1	Ab 4476 1879.				
230	03299400	Stift		1	Bis 4476 1878. Nicht austauschbar.				
230a	03444101	Stift		1	Ab 4476 1879.				
231	50044700	Verschlußschraube	R 1/4	1					
232	03228800	Dichtring		1	Ersetzt Nr. 50001200				
233	40073400	Gummiring	12 x 18 x 6	1					
234	40083900	Runddichtring	15 x 19 x 2	2	Bis 4477 3275. Teile 234a und 235a sind zusammen austauschbar.				
234a	40022800	Runddichtring		2	Ab 4477 3276				
235	03393000	Unterlagscheibe		2	Bis 4477 3275. Im Ersatzfall 235a zusammen mit Teil 234a.				
235a	03393010	Unterlagscheibe		2	Ab 4477 3276.				
236	03325600	Ventilfeder		2					
237	03043402	Federteller		2					
238	03292600	Ventilkonus		2	Bis 441481 011255 (Serie 14). Nicht austauschbar.				
238a	03620900	Ventilkonus		2	Ab 441581 011256 (Serie 15).				
239	50115100	Spannhülse	16 x 22	2					
240	50111000	Stiftschraube	M6 x 55	1					
241	50111100	Stiftschraube	M6 x 35	2					
242	50022700	Sechskantmutter	M6	3					
246	03366700	Dichtung	0,5	1	nach Bedarf				
246	03366800	Dichtung	0,6	1	nach Bedarf				
246	03366900	Dichtung	0,8	1	nach Bedarf				
247	03043100	Einstellschraube		2					
248	03149000	Sechskantmutter		2					
<b>Stoßstange und Schutzrohr</b>									
249	00633800	Stoßstange		2					
250	03216300	Schutzrohr		2					
251	03185100	Druckfeder		2					
252	03185200	Druckring		2					
253	40022800	Runddichtring	15 x 21,4 x 3,2	4					
<b>Deckel z. Kipphebelgehäuse</b>									
254	03400900	Deckel		1	Bis 4476 1878. Im Ersatzfall Teil 254a verwenden.				
254a	00743801	Deckel		1	Ab 4476 1879.				
	A18 001 80 59	Hinweisschild (Achtung Dekompressionshebel)	35 x 55	1	Holder Teil.				
255	03394100	Dichtung	A16 012 80 81	1					
256	50050800	Zylinderschraube	M6 x 18	3					

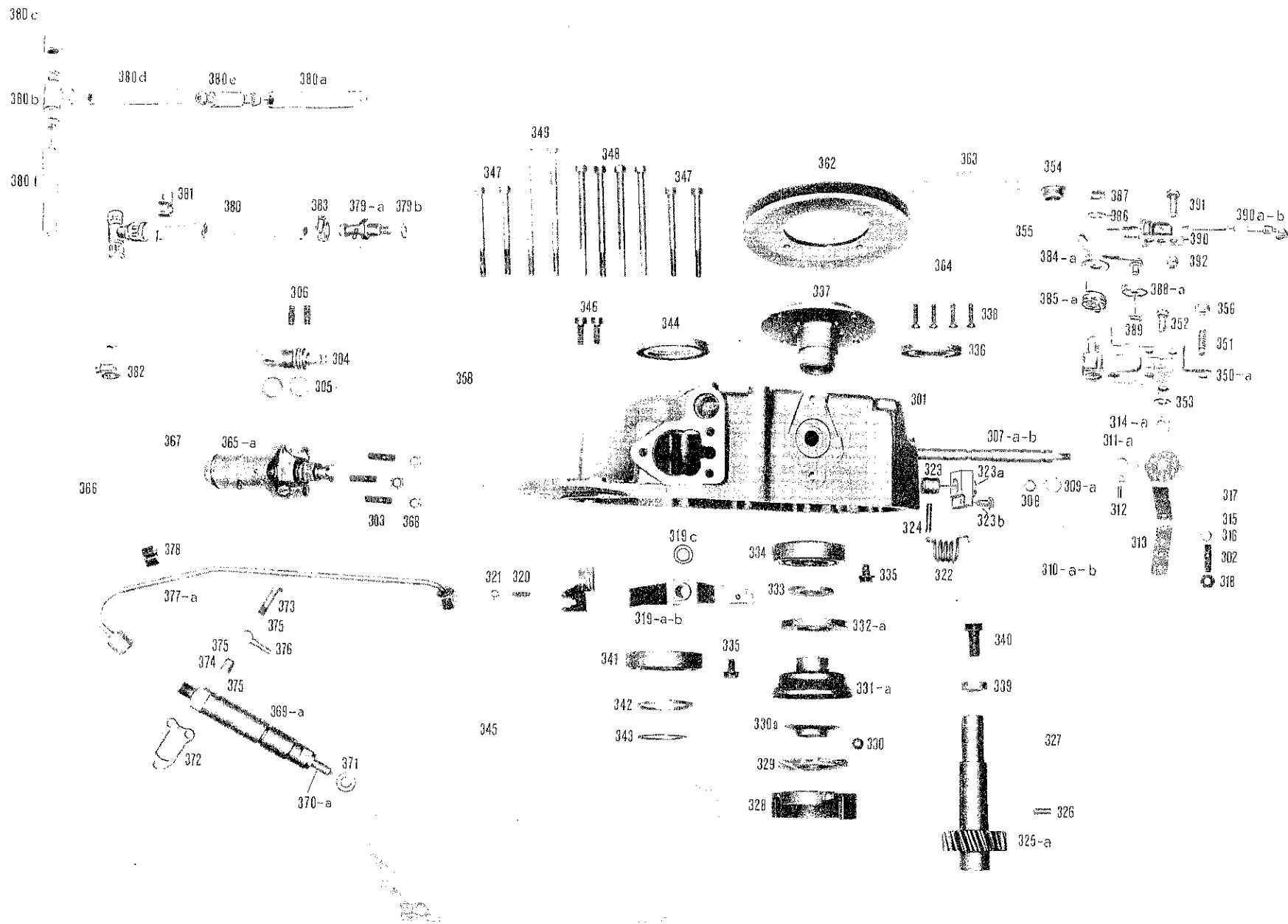
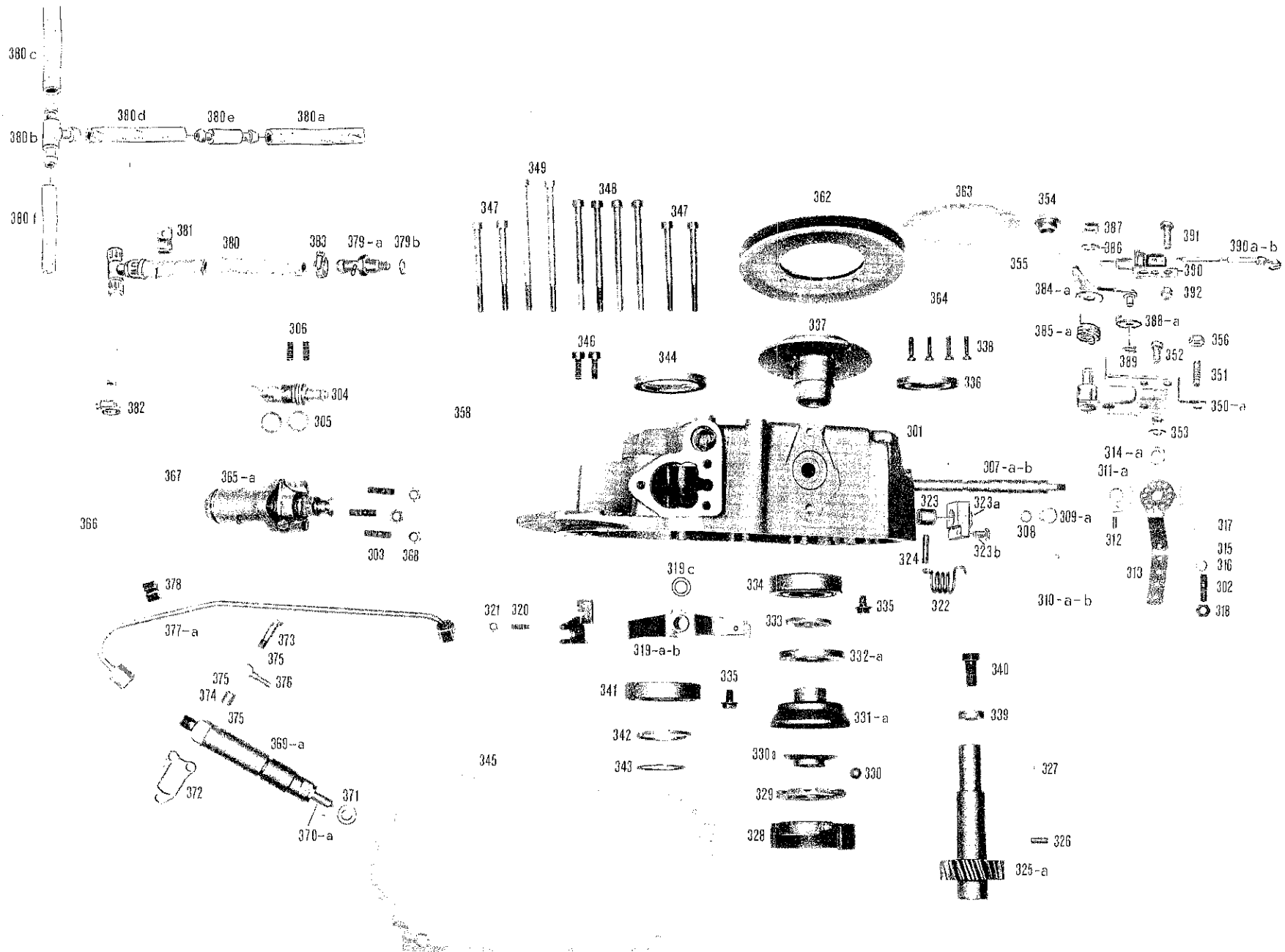


Bild Nr.	Bestell-Nr.	Benennung	Abmessung größter ø u. Länge	Stück	Motor-Nr. bis - ab	Austausch- barkeit			Gewicht pro Stück
<b>Steuerdeckel, Einspritzanlage</b>									
<b>Bildtafel Nr. 4</b>									
		<b>Steuerdeckel</b>							
301	03368101	Steuerdeckel		1					
302	50037400	Stiftschraube	M8 x 18	2					
303	50112200	Stiftschraube	M8 x 18	3					
304	00341601	Startfüllung m. Pos. Nr. 305		1					
305	40022900	Runddichtring	16 x 22 x 3	2					
306	03174600	Gewindestift	M8 x 20	2					
307	03401300	Welle		1	Bis 4474 116 *				
307a	03401301	Welle		1	4474 117 – 441177 3366 (Serie 11). Im Ersatzfall 307b zus. mit 310b (IMT 77.257)				
307b	° 03401310	Welle		1	Ab 441277 3367 – 441380 010543 (Serie 12 – Serie 13). Ersetzt Nr. 40022400				
308	50248100	Runddichtring	8 x 12 x 2	1	Bis 4474 116 *				
309	50019600	Sicherungsring	14 x 1	1	Bis 4474 116 *				
309a	50034100	Spannhülse	3 x 16	1	Ab 4474 117				
310	03431400	Platte		1	Bis 4474 116 *				
310a	03431401	Platte		1	4474 117 – 441177 3366 (Serie 11). Im Ersatzfall 310b zus. mit 307b (IMT 77.257)				
310b	03431410	Platte		1	Ab 441277 3367 (Serie 12)				
311	03431500	Scheibe		1	Bis 4474 116 *				
311a	03431501	Scheibe	Entfällt	1	4474 117 bis 441177 3366 (Serie 11)				
312	50136600	Spannstift	4 x 12	2					
313	03402900	Handhebel		1					
314	50023800	Sechskantmutter	BM 10	1	Bis 4474 116 *				
314a	40083500	Sechskantmutter	M8	1	Ab 4474 117				
315	03212900	Scheibe	0,2	n. Bedarf	Entfällt als Ersatzteil.				
315	03213000	Scheibe	0,3	n. Bedarf					
315	03213100	Scheibe	0,5	n. Bedarf					
315	03213200	Scheibe	1,0	n. Bedarf					
315	03213300	Scheibe	1,5	n. Bedarf					
316	03049200	Scheibe		n. Bedarf					
317	03212600	Spannblech		1					
318	50022900	Sechskantmutter	M8	2					
319	00612700	Reglerhebel		1	Bis 4474 116 *				
319a	00612701	Reglerhebel		1	4474 117 – 4476 2119. Im Ersatzfall 319b zus. mit 332a und 333a. (IMT 77.243)				
319b	° 03400201	Reglerhebel (Gußausführung)		1	4476 2120 – 441380 010542 (Serie 13)				
319c	03564900	Scheibe		1	Ab 4476 2120				

\* können insgesamt durch die neu eingeführten Teile ersetzt werden.  
Siehe Hatz IMT Mitteilung Nr. 75.205.

° Kugelregler, nur eingebaut bis 4413 (Serie 13).  
Gewichtsregler ab 4414 (Serie 14), siehe Tafel 4a bzw. Hatz IMT 81.318.  
Für einen Reglerumbau sind alle Teile der Tafel 4a erforderlich.



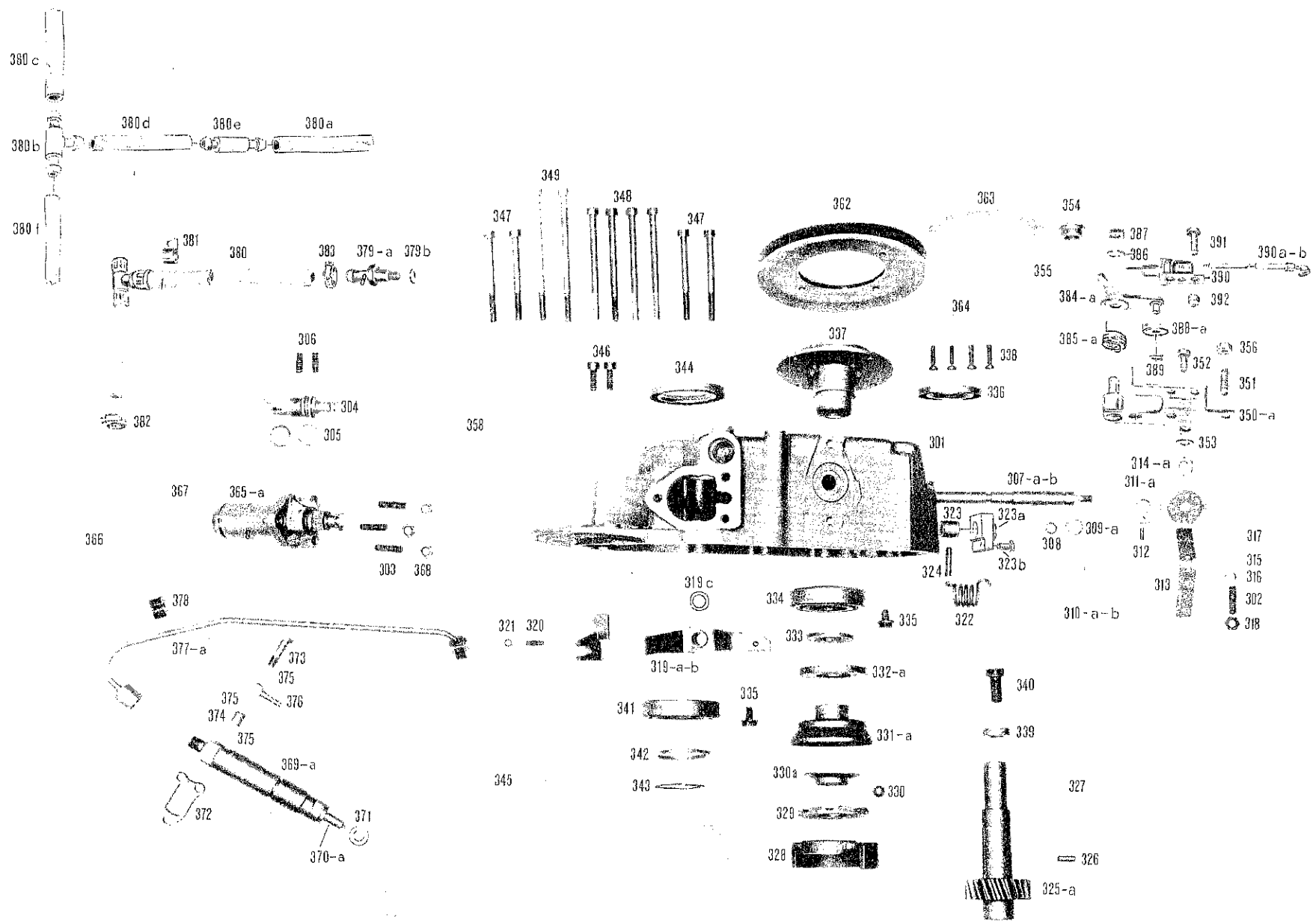
**Kugelregler bis 4413 . . . . (Serie 13)**  
**Bildtafel Nr. 4**

Bild Nr.	Bestell-Nr.	Benennung	Abmessung größter ø u. Länge	Stück	Motor-Nr. bis - ab	Austauschbarkeit				Gewicht pro Stück
320	50004200	Gewindestift	M6 x 18	1	Bis 4474 116 *					
321	50022700	Sechskantmutter	M6	1	Bis 4474 116 *					
322	o 03500001	Reglerfeder		1						
323	03443400	Büchse		1	Bis 4474 116 *					
323a	o 03443401	Halter		1	Ab 4474 117					
323b	o 50026800	Sechskantschraube (wird für Teil 323a benötigt)	M6 x 20	1						
324	50035300	Spannhülse	6 x 28	1	Bis 4474 116 *					
325	00731600	Reglerwelle		1	Bis 4474 074					
325a	o 00731601	Reglerwelle		1	Ab 4474 075					
326	03447100	Paßfeder		1						
327	50112900	Paßfeder	A6 x 4 x 36	1						
328	o 03367801	Gegengewicht		1						
329	o 03006602	Kugelnabe		1						
330	o 50010000	Kugel	12 mm III	4						
330a	o 03170001	Scheibe		1						
331	03006501	Kugelhülse		1	Bis Mitte 1976. Im Ersatzfall 331a. (IMT 76,232)					
331a	o 00742000	Kugelhülse mit Büchse		1	Ab Mitte 1976.					
332	03432300	Gleitscheibe (Guß)		1	Bis 4476 2119. Nicht austauschbar.					
332a	o 03004501	Gleitscheibe (Kunststoff)		1	Ab 4476 2120					
333	03392900	Scheibe		1	Bis 4476 2119. Nicht austauschbar.					
333a	03564900	Scheibe		1	Ab 4476 2120.					
334	50082000	Zylinderrollenlager NUP 207		1						
335	40082100	Sechskantschraube	M8 x 10	2						
336	50115200	Wellendichtring	40 x 62 x 7	1						
337	03432400	Abtriebsflansch		1						
338	40081100	Rändelbolzen	M6 x 22	4						
339	03169901	Scheibe w		1						
340	50057600	Zylinderschraube	M12 x 1,5 x 25	1						
341	50082100	Rillenkugellager	6009	1						
342	40065600	Stützscheibe	SS 45 x 55 x 3	1						
343	50021600	Sicherungsring	45 x 1,75	1						
344	50082200	Wellendichtring	50 x 72 x 8	1						
345	03392100	Dichtung		1						
346	50051900	Zylinderschraube	M8 x 20	2						
347	50053200	Zylinderschraube	M8 x 80	4						
348	50059700	Zylinderschraube	M8 x 100	4						
349	50064800	Zylinderschraube	M8 x 120	2						
350	00750600	Konsole z. Gebläseüberwachung		1	Bis . . . . . Im Ersatzfall 350a mit 384a, 385a, 388a					
350a	00750601	Konsole z. Gebläseüberwachung		1	Ab . . . . .					

\* können insgesamt durch die neu eingeführten Teile ersetzt werden.  
Siehe Hatz IMT Mitteilung Nr. 75.205.

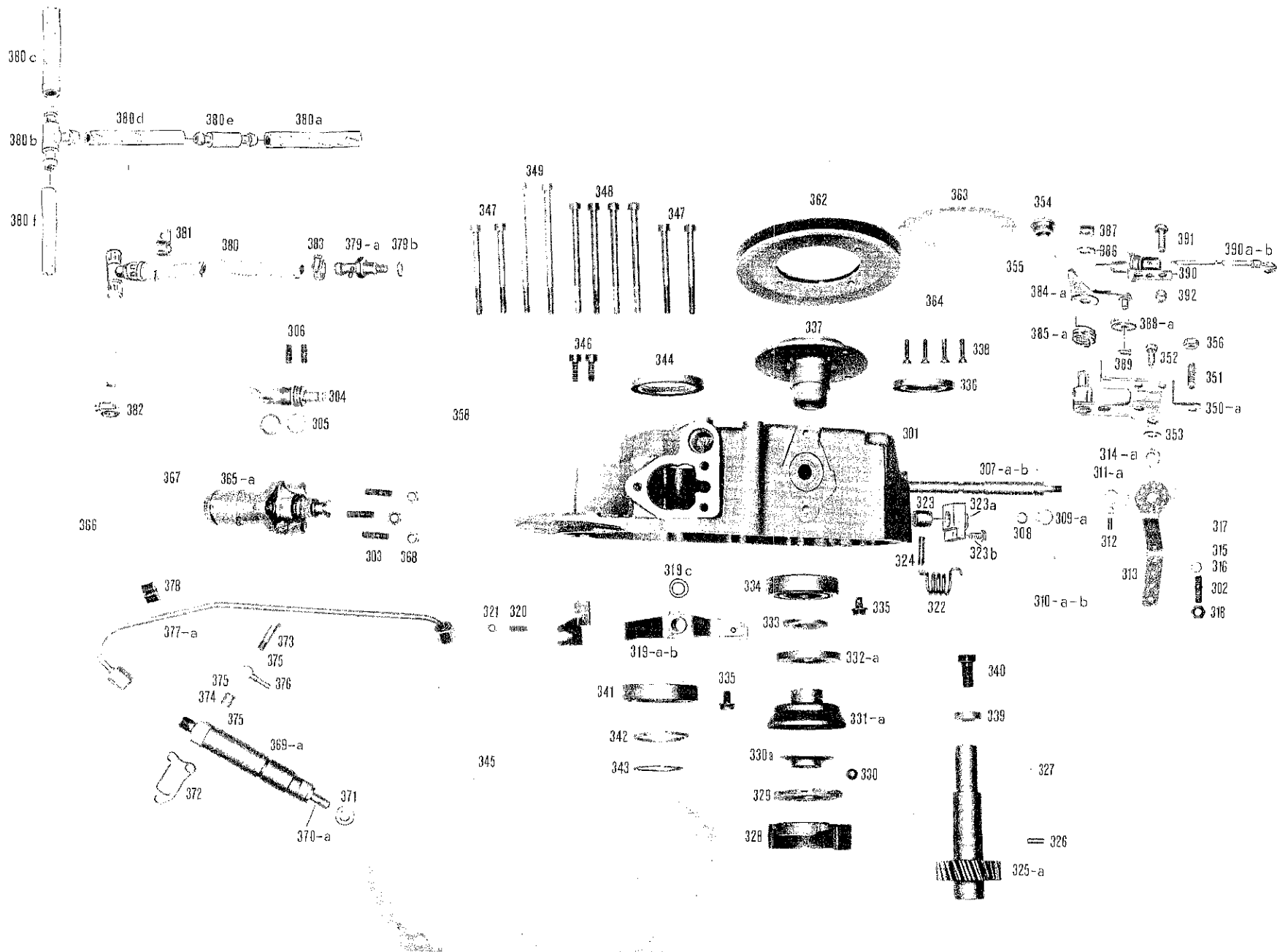
o Kugelregler, nur eingebaut bis 4413 (Serie 13).  
Gewichtsregler ab 4414 (Serie 14), siehe Tafel 4a bzw. Hatz IMT 81.318.  
Für einen Reglerumbau sind alle Teile der Tafel 4a erforderlich.





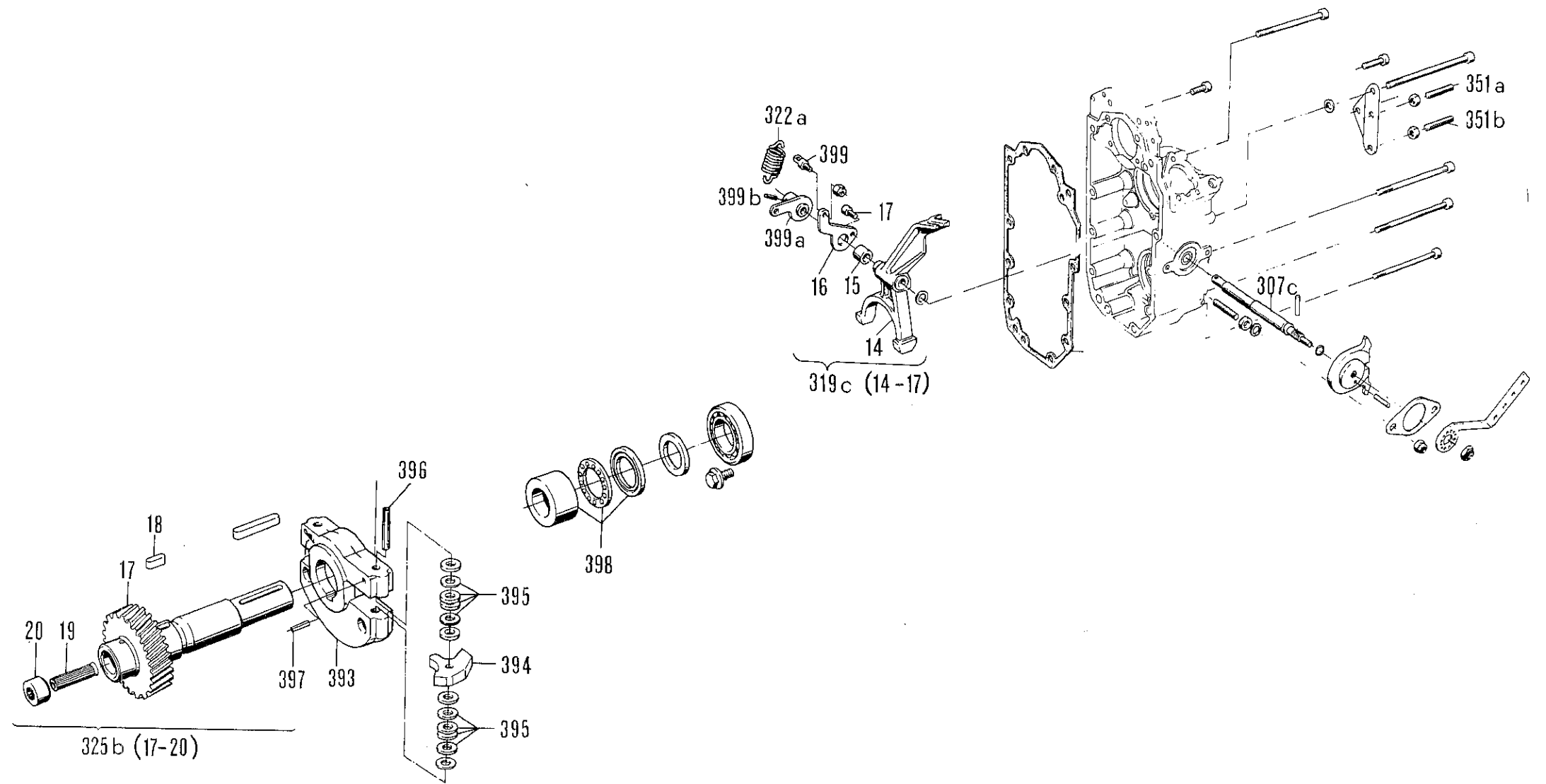
**Kugelregler bis 4413 . . . . . (Serie 13)  
 Bildtafel Nr. 4**

Bild Nr.	Bestell-Nr.	Benennung	Abmessung größter Ø u. Länge	Stück	Gerät-Nr. bis - ab	Austauschbarkeit		Gewicht pro Stück
351	03245900	Gewindestift	AM 8 x 35	2				
352	50051600	Zylinderschraube	M8 x 15	1				
353	03133200	Scheibe	13 x 8,4 x 2	2				
354	50044400	Verschlußschraube	CM 22 x 1,5	1				
355	50001600	Dichtring	A 22 x 27	1				
356	50022900	Sechskantmutter	M8	2				
358	03438500	Dichtung (Hydraulikpumpe siehe Hydraulik Bildtafel Nr. 11)		1				
<b>Keilriemenscheibe</b>								
262	03403200	Keilriemenscheibenhälfte		2				
363	03442200	Ausgleichsscheibe		7				
364	40028300	Sechskantmutter	M6	4				
<b>Einspritzpumpe u. Einspritzventil</b>								
365	40081400	Einspritzpumpe (PFR 1K 80A 410/11 oder PFR 1K 80A 410/2)	B. 0 414 181 023 oder 0 414 181 017	1	Bis 441280 009002 (Serie 12). Austauschbar gegen 365a zus. mit 369a.			
365a	40081410	Einspritzpumpe (PFR 1K 80 A458)		1	Ab 441380 009003 (Serie 13).			
	03613400	Hohlschraube	für Kraftstoff- zuleitung	M12 x 1,5 B. 3 413 456 009	1	Ersetzt Nr. 49009500.		
	50001100	Dichtring		A12 x 16	2			
366	03168400	Dichtung			1	Ersetzt Nr. 03186400.		
367	03168301	Ausgleichsscheibe	0,15		nach Bedarf			
	03168500	Ausgleichsscheibe	0,20		nach Bedarf			
	03168600	Ausgleichsscheibe	0,25		nach Bedarf			
	03168700	Ausgleichsscheibe	0,30		nach Bedarf			
368	50022900	Sechskantmutter	M8	3				
369	40082600	Einspritzventil kompl. (200 bar)	B. 0 432 291 809	1	Bis 441280 009002 (Serie 12). Austauschbar.			
369a	40082610	Einspritzventil kompl. (250 bar)	B. 0 432 291 728	1	Ab 441380 009003 (Serie 13).			
370	40082700	Düse (200 bar)	DLLA 160S 654	1	Bis 441280 009002 (Serie 12). Austauschbar gegen 370a, jedoch Druck auf 250 bar einstellen.			
370a	40082701	Düse (250 bar)	DLLA 156S 822	1	Ab 441380 009003 (Serie 13).			
371	40055800	Dichtring		1				
372	03393100	Bügel		1				
373	03292800	Hohlschraube		1				
374	03292900	Distanzrohr		1				
375	50000900	Dichtring	A8 x 11,5	3				
376	50015700	Ringstück NW 3 Schlauchnippel	2-3	1				
377	00613700	Kraftstoffdruckrohr	innen Ø 2,0	1	Bis 441280 009002 (Serie 12). Austauschbar gegen 377a			
377a	00613710	Kraftstoffdruckrohr	innen Ø 1,8	1	Ab 441380 009003 (Serie 13).			
378	03150900	Klemme		1				
379	00724200	Entlüftungsventil		1	Bis 4416 . . . . . (Serie 16). Nicht austauschbar.			
379a	03662900	Schlauchnippel		1	Ab 4417 . . . . . (Serie 17).			
379b	50000800	Dichtring		1	Ersetzt Nr. 49004900 (Nummernumstellung)			
380	00724700	Kraftstoffleitung		1	Bis 4416 . . . . . (Serie 16). Austauschbar nur als kpl. Teilesatz (best. aus 379a, 380a-380f). Siehe Hatz IMT 81361.			



**Kugelregler bis 4413 . . . . . (Serie 13)  
Bildtafel Nr. 4**

Bild Nr.	Bestell-Nr.	Benennung	Abmessung größter Ø u. Länge	Stück	Gerät-Nr. bis - ab	Austauschbarkeit		Gewicht pro Stück
380a	03663700	Kraftstoffleitung 4 x 50	Bis . . . . . Leitung 4,5 x 100 Nr. 03673700	1	} Ab 4417 . . . . . (Serie 17)			
380b	50157800	T-Schlauchnippel		1				
380c	03673800	Kraftstoffleitung	4,5 x 2,5 x 275	1				
380d	03663600	Kraftstoffleitung	4,5 x 2,5 x 330	1				
	03807100	Kraftstoffleitung 4 x 150	Bis . . . . . Leitung 4,5 x 100 Nr. 03673700	1				
380e	00805500	Entlüftungsventil		1				
380f	03664200	Kraftstoffleitung	4,5 x 2,5 x 130	1				
381	03165500	Rohrschelle		1	} Bis . . . . . Im Ersatzfall 384a zus. mit 388a, 385a, 350a			
382	40037300	Schlauchschele	8-12	1				
383	40026100	Schlauchschele	11-16	1				
384	00750700	Hebel z. Gebläseüberwachung		1				
384a	00750701	Hebel z. Gebläseüberwachung		1	Ab . . . . .			
385	03517800	Drehfeder		1	Bis . . . . .			
385a	03517801	Drehfeder		1	Im Ersatzfall 385a zus. mit 350a, 384a, 388a.			
386	50017000	Scheibe	10,5	1	Ab . . . . .			
387	40097900	Greifersicherung		1	} Bis . . . . . Nur Teil 388a zus. mit 384a, 350a, 385a austauschbar.			
388	50119300	Rillenkugellager	608 2RS	1				
388a	50155400	Rillenkugellager	630/8 2RS	1				
389	50019400	Sicherungsring	8 x 0,8	1				
390	40098000	Rückfahrlichtschalter (Warnschalter)	B. 0343 101 003	1				
390a	00751900	Fahrzeugleitung	300 lang	1	Bis 4475 564			
390b	00751901	Fahrzeugleitung		1	Ab 4475 565			
391	50025200	Sechskantschraube	M5 x 16	2				
392	40028200	Sechskantmutter	M5	2				



**Gewichtsregler ab 4414 . . . . . (Serie 14)**  
**Bildtafel Nr. 4 a**

Bild Nr.	Bestell-Nr.	Benennung	Abmessung größter Ø u. Länge	Stück	Gerät-Nr. bis - ab	Austausch- barkeit			Gewicht pro Stück
<b>Gewichtsregler ab 4414 . . . . . (Serie 14)</b>									
<b>Bildtafel Nr. 4a</b>									
307c	03401320	Welle		1					
319c	00940900	Reglerhebel (best. aus Teilen 14–17)		1					
322a	03500010	Reglerfeder		1					
325b	00731610	Reglerwelle (best. aus Teilen 17–20)		1					
351a	03657400	Gewindestift	AM8 x 30	2					
351b	03169501	Gewindestift	AM8 x 50	2					
393	03367810	Gegengewicht groß		1					
394	03637800	Reglergewicht		2					
395	50219800	Paßscheibe	5 x 10 x 0,1	n. Bedarf					
	50219900	Paßscheibe	5 x 10 x 0,2	n. Bedarf					
	50220000	Paßscheibe	5 x 10 x 1,0	n. Bedarf					
396	50201900	Nadelrolle		2					
397	50034600	Spannhülse		2					
398	50202000	Axial-Rillenkugellager		1					
399	03636500	Halter z. Reglerfeder		1					
399a	00942200	Hebel z. Reglerfeder		1					
399b	50132000	Spannhülse		1					
	40028300	Sechskantmutter (stirnseitig an der Keilriemen- scheibe 362 montiert).	M6	1					

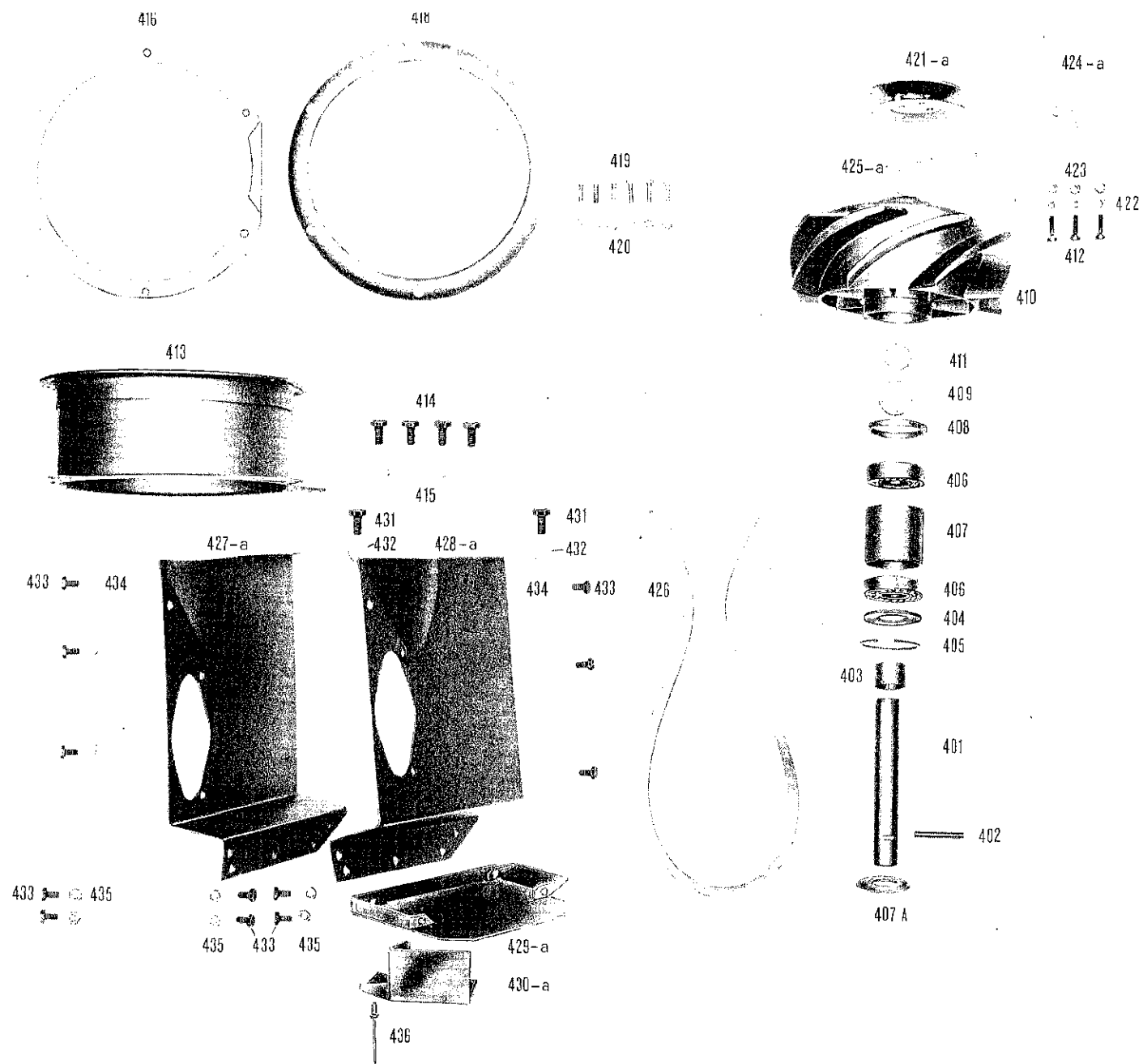
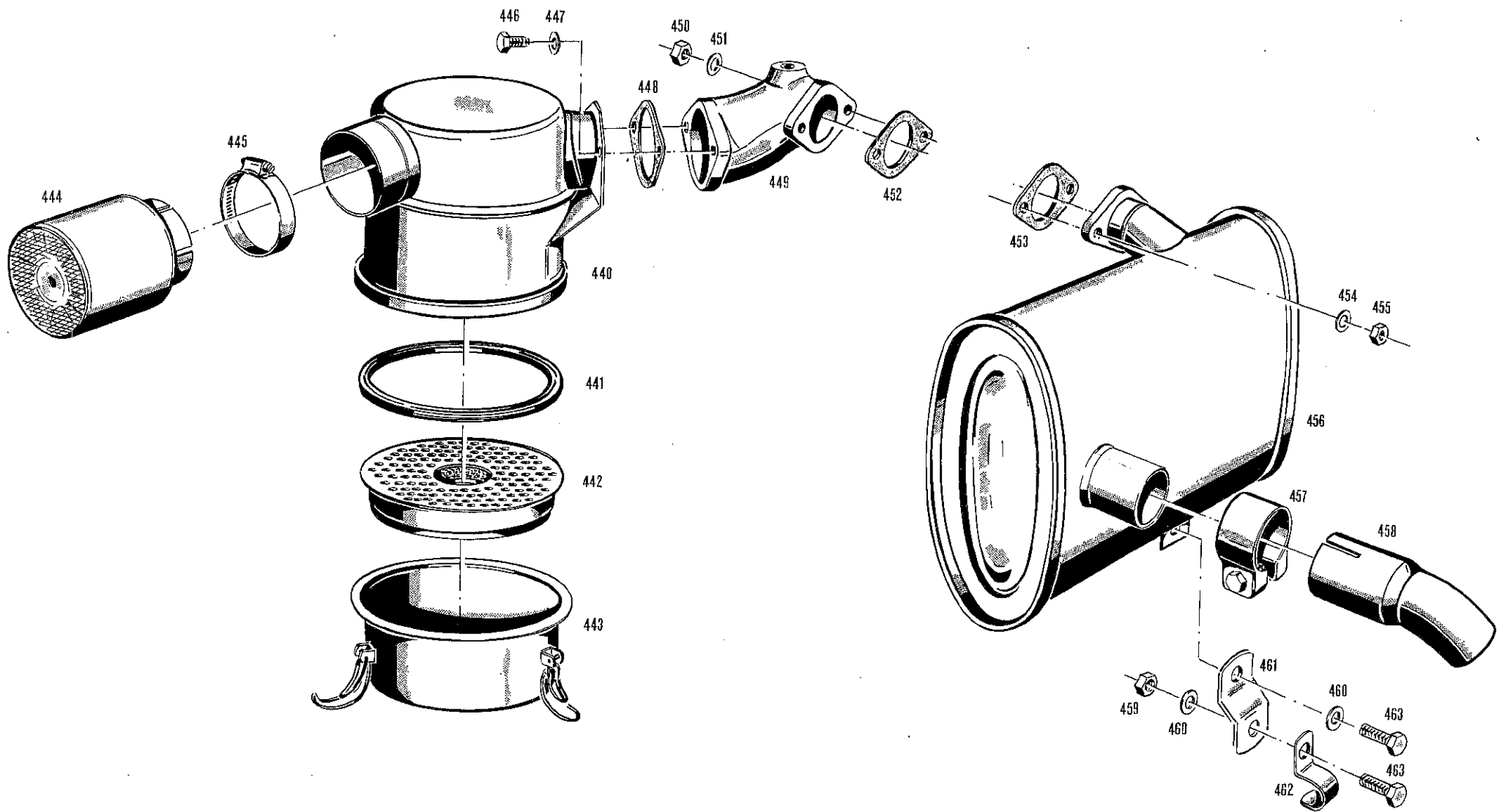


Bild Nr.	Bestell-Nr.	Benennung	Abmessung größer Ø u. Länge	Stück	Gerät-Nr. bis - ab	Austausch- barkeit		Gewicht pro Stück
<b>Gebälse, Verschalung</b>								
<b>Bildtafel Nr. 5</b>								
<b>Gebälse</b>								
401	03394300	Achse		1				
402	50035000	Spannhülse	5 x 40	1				
403	03394400	Distanzhülse		1				
404	40083100	Nilosring	20 x 47 LSTO	1				
405	40083000	Sicherungsring	J47 x 1,75 W	1				
406	50118500	Rillenkugellager	6204 C3/LLB	2				
407	03398001	Distanzhülse		1				
407a	40083200	Tellerfeder		2				
408	03398100	Distanzring		1				
409	40073600	Stützscheibe	SS 20 x 28 x 2,0	1				
	00732502	Gebälserad (mit Pos. 404–407, 408–409, 410)		1		Ersetzt Gebälserad 00732500 bzw. 00732501. Bis Motornr. 4475 822 sind 2 Keilriemenscheiben- hälften 03403001 mit 7 Scheiben 03403101 und Dichtung 03444501 zusätzlich erforderlich (Hatz IMT 75207).		
410	00639001	Gebälserad		1				
411	50020300	Sicherungsring	20 x 1,2	1				
412	40073800	Bolzen	M5 x 18 SZO	3				
413	00577800	Gebälsegehäuse		1				
414	50026700	Sechskantschraube	M8 x 16	4				
415	50016700	Scheibe	8,4	4				
416	03397100	Handschutz-Innenring		1				
418	03397000	Handschutz-Außenring		1				
419	50110900	Zylinderschraube	M5 x 16	6				
420	40028200	Sechskantmutter	M5	6				
421	03403000	Keilriemenscheibenhälfte		2		Bis 4475 821. Nicht austauschbar.		
421a	03403001	Keilriemenscheibenhälfte		2		Ab 4475 822.		
422	50016500	Scheibe	5,3	3		Entfällt ab . . . . .		
423	40028200	Sechskantmutter	M5	3				
424	03403100	Ausgleichsscheibe		6		Bis 4475 821. Nicht austauschbar.		
424a	03403101	Ausgleichsscheibe		7		Ab 4475 822.		
425	03444500	Dichtung		1		Bis 4475 821. Nicht austauschbar.		
425a	03444501	Dichtung		1		Ab 4475 822.		
426	40082900	Keilriemen (gezahnt)	9,5 x 1087 LW- GEZ	1				
<b>Verschalung</b>								
427	03507200	Luftführungsblech Auslaßseite A 18		1				
428	03507100	Luftführungsblech Ansaugseite A 18		1				
429	00719900	Abdeckblech		1				
430	03514600	Luftleitblech		1				
431	50026700	Sechskantschraube	M8 x 16	2				
432	50016700	Scheibe	8,4	2				
433	50025500	Sechskantschraube	M6 x 12	10				
434	50016600	Scheibe	6,4	6				
435	40028300	Sechskantmutter	M6	4				
436	40002600	Blindniet	3,2	4				





Bildtafel Nr. 6

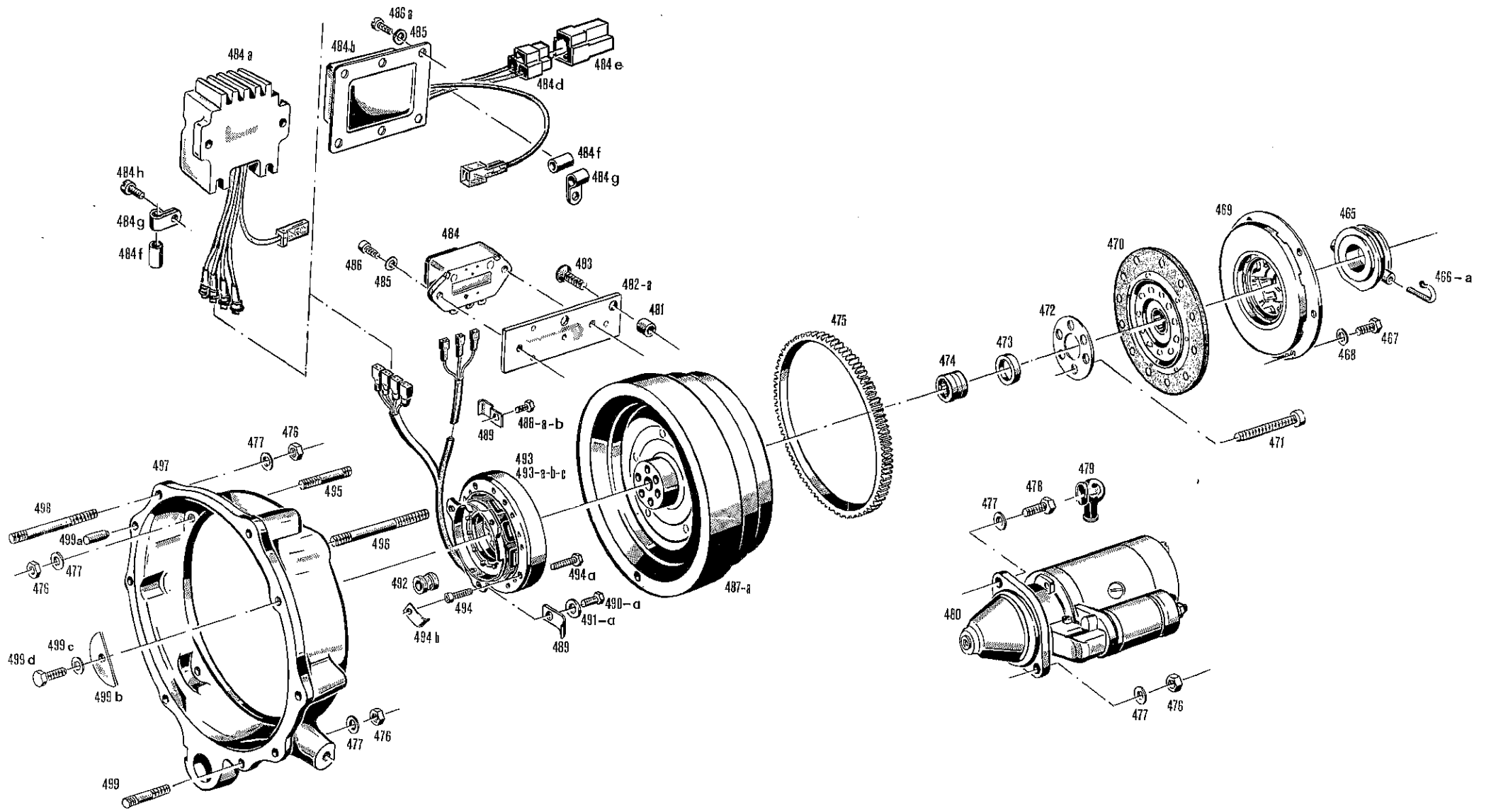
Bild Nr.	Bestell-Nr.	Benennung	Abmessung größter $\varnothing$ u. Länge	Stück	Maschinen-Nr. von-bis	Austauschbarkeit	Ersatzteilvertrag für Maschinen		Gewicht pro Stück
Fig. No.	Order No.		Dimensions Largest dia. and Length	Units per engine	Machine No. from-to	Interchangeability	Suggested Spare Parts for Machines	Description	Weight per piece
Jil. No.	Référence		Dimensions le plus grand diam. et longueur mm	Quantité	No. de Machine de-jusqu'à	Interchangeabilité	Proposition de pièces de rechange pour Machines	Dénomination	Poids par pièce

**Ölbadluftfilter, Auspuff  
Bildtafel Nr. 6**

440	000 020 74 01	Ölbadluftfilter kpl. (best. aus Teilen 440-443)	OL 160-19	1					
	000 001 31 59	Hinweisschild (Staubanfall . . .)		1					
441	GU 019	Lippendichtung		1					
442	FP 160	Filterpatrone mit Lippend.		1					
443	ET 015 g	Öltopf		1					
444	HD 1 020 A 17	Zsb. Zyklon-Vorabscheider	160-1	1					
445	000 970 55 67	Zsb. Spannschelle	f. 56 i $\varnothing$	1					
446	DIN933M10x20	8.8-Sechskantschraube	M 10 x 20	2					
447	DIN137B10	Federscheibe	B 10	2					
448	DIN71511-56x2,5	Dichtung	56 x 2,5	1					
449	B16 025 80 05	Ansaugkrümmer		1					
450	DIN934M8	Sechskantmutter	H.50022900	2					
451	DIN137B8	Federscheibe	B 8	2					
452	000 025 80 88	Dichtung	H.03476700	1					
453	000 142 80 80	Auspuffdichtung	H.50002300	1					
454	DIN137B8	Federscheibe	B 8	2					
455	DIN934M8	Sechskantmutter	H.50023000	2					
456	B16 140 80 06	Zsb. Abgasschalldämpfer (mit Teilen 457, 458)		1					
457	000 990 38 66	Zsb. Rohrschelle kpl.	522.1417	1					
458	B16 140 80 07	Rohrbogen mit Schelle 457	522.1416	1					
459	DIN934M10	Sechskantmutter	M 10	1					
460	DIN137B10	Federscheibe	B 10	2					
461	B16 141 80 61	Halteplatte	40 x 3 x 70	1					
462	000 995 04 67	Schelle f. Hydraulikl.		1					
463	DIN933M10x20	8.8-Sechskantschraube	M 10 x 20	2					

Holder Teile

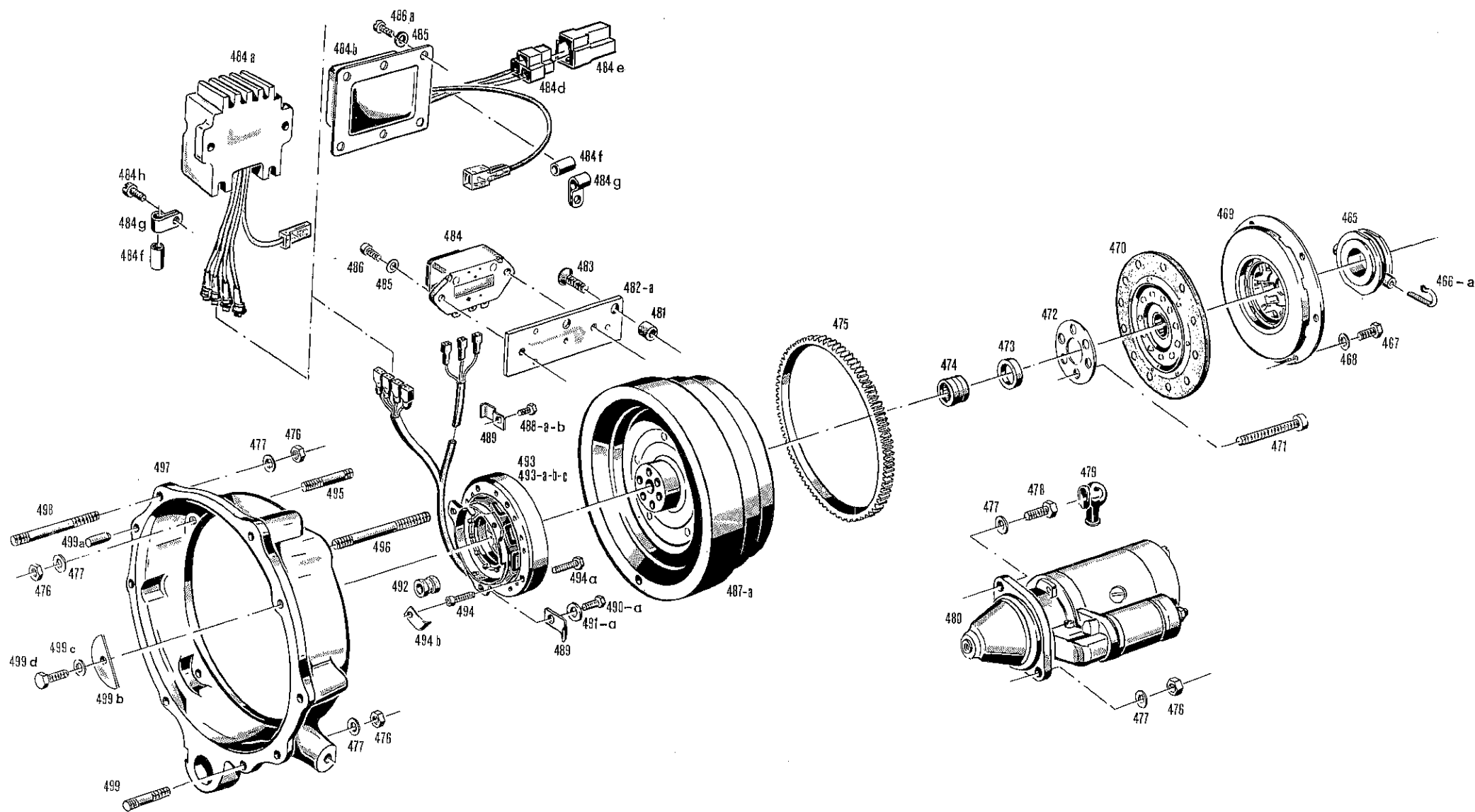
Rohrbogen 458 nur zusammen mit Rohrschelle 457 lieferbar.



Bildtafel Nr. 7

Bild Nr.	Bestell-Nr.	Benennung	Abmessung größter Ø u. Länge	Stück	Gerät-Nr. bis - ab	Austauschbarkeit			Gewicht pro Stück
<b>Kupplung, Schwungrad, Lichtmaschine, Reglerschalter Anlasser Bildtafel Nr. 7</b>									
465	B16 040 80 06	Zsb. Kugellagerausrücker	F. u. S. Ø 72 3159 140 037	1			} Holder Teile		
466	504 994 00 65	Formfeder (19 lg.)	F. u. S. 1805 041 100	2	Bis B18 12 20149 Im Ersatzfall 466a !				
466a	000 994 16 65	Formfeder (24 lg.)	F. u. S. 1805 041 200	2	Ab B18 12 20150				
467	DIN933M8x20	10.9 Sechskantschraube	M8 x 20	6					
468	DIN6798A8,4	Fächerscheibe	A 8,4	6					
469	B16 040 80 32	Zsb. Druckplatte	F. u. S. KS 180 02 1882 315 001	1					
470	B16 040 80 31	Zsb. Kupplungsscheibe	F. u. S. 08 1864 066 109 Ersetzt F. u. S. Nr. 08 1864 142 103	1					
471	50057000	Zylinderschraube	GBK M12x75	6			} Hatz Teile		
472	03216900	Scheibe		1					
473	000 994 99 22	Ring	Ø 16 x Ø 23 x 6	1					
474	000 997 02 58	Nadellager	15 x Ø 23 x 16	1	mit Molydag 49 füllen				
475	HD1 013 81 32	Anlasserzahnkranz (H. Nr. 501 504 00)	Ersetzt Nr. HD1 013 A 32. Gehärtet ab 44 10 77 3197	1			} Holder Teile		
476	DIN934M10	Sechskantmutter	M10	11					
477	DIN137B10	Federscheibe	B10	12					
478	DIN933M10x20	10.9 Sechskantschraube	M10 x 20	1					
479	504 184 00 90	Gummikappe	B. 2 000 558 001	1					
480	000 180 15 50	Zsb. Anlasser	Bosch 1,1 kW 0 001 314 008	1					
481	03354300	Distanzrohr		2			} Hatz Teile		
482	03505900	Halter f. Reglerschalter		1	* Bis 4475 564				
482a	03505901	Halter f. Reglerschalter		1	* Ab 4475 565				
483	501 15600	Senkschraube	M10 x 30	2					
484	40096400	Reglerschalter mit Impulsgeber (Fabrikat Ducati)		1	* Bis 4476 1961. Nicht austauschbar.				
484a	40098501	Reglerschalter (Fabrikat Syncro) mit Kabel u. 4 Steckern. Bei B19 in waagerechter Einbauposition am Tragblech	Ersetzt Nr. 400 985 00 (mit Steckgehäuse bis 441480 010664)	1	* Ab 4476 1962			Im Ersatzfall wird Reglerschalter Bild Nr. 484 anstatt mit 3 nur mit 2 Anschlüssen („RR“) Anschluß fehlt) geliefert. Bei diesem Reglerschalter wird das rote Kabel der Lima an Anschluß „A“ des Impulsgebers angeschlossen.	
484b	00770701	Impulsgeber (Fabrikat Syncro) mit Kabel und Stecker Bei B19 in waagerechter Einbauposition am Tragblech	Ersetzt Nr. 400 986 00 und Nr. 400 986 01	1	* Ab 4476 1962				

\* Die letzten 4 Zahlen bzw. ab Baujahr 1977 die letzten 6 Zahlen sind die eigentliche Motornr. Erläuterungen siehe Seite 4.

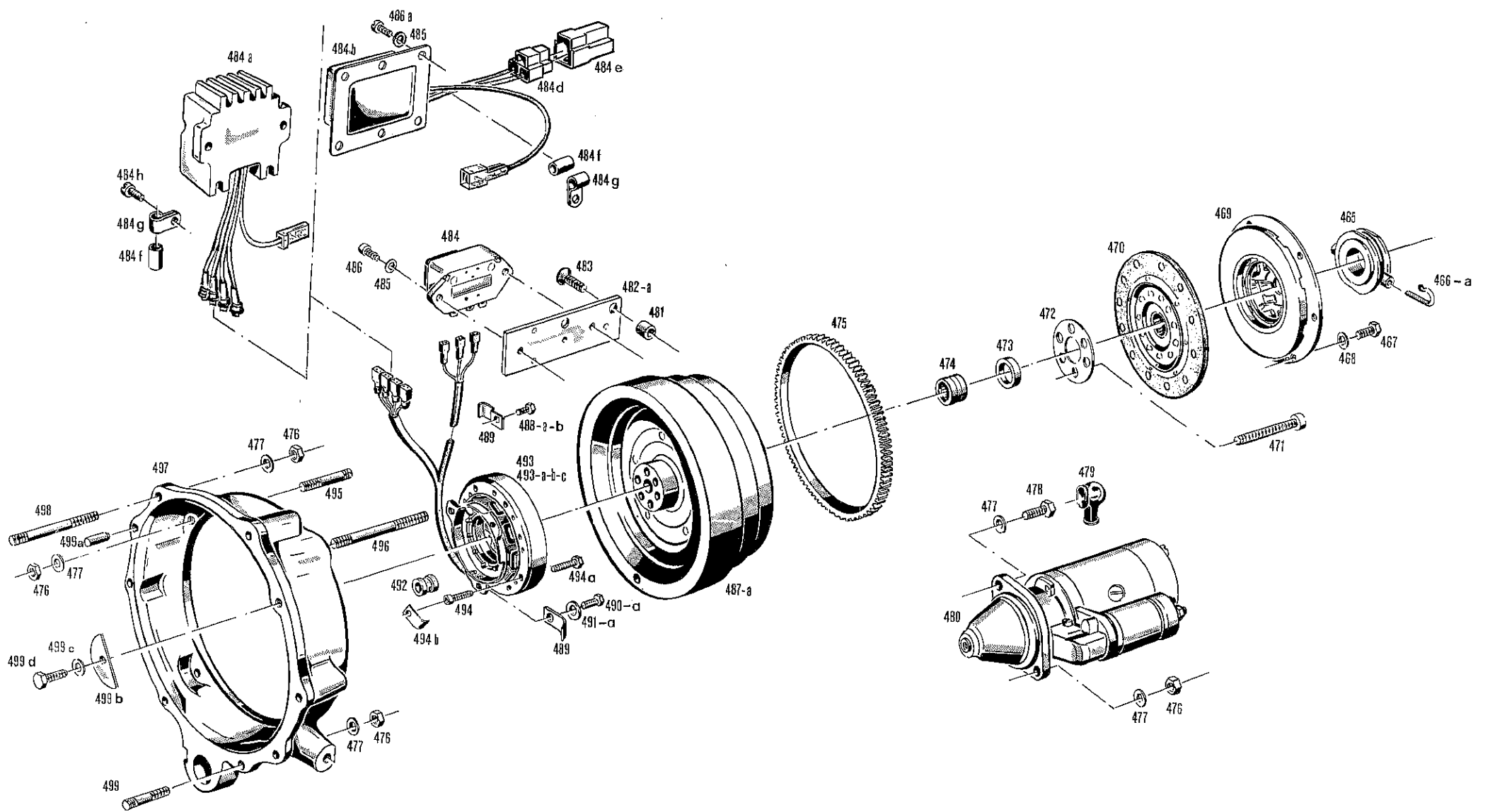


Bildtafel Nr. 7

Bild Nr.	Bestell-Nr.	Benennung	Abmessung größter Ø u. Länge	Stück	Gerät-Nr. bis - ab	Austauschbarkeit				Gewicht pro Stück
484c	00858100	Kabelbaum kpl. mit Stecker (nur für B19)		1						
	40099100	Steckgehäuse (Mehrfachstecker f. Lichtmaschine bis Motornr. 441480 010664)	Im Ersatzfall 4 Einzelstecker mit Muffe verwenden	1						
484d	40104800	Flachsteckergehäuse		1						
484e	40104700	Steckhülsegehäuse		1						
484f	03532900	Isolierschlauch	Ø 8 x 20	2						
484g	03165500	Rohrschelle		2						
484h	50050500	Zylinderschraube	M6 x 12	1						
485	50016600	Scheibe	6,4	4						
486	50050700	Zylinderschraube	M6 x 16	2						
486a	50049200	Zylinderschraube	M4 x 10	4						
487	03502000	Schwungrad f. Ducati Lichtmaschine		1						
487a	03502001	Schwungrad f. Syncro Lichtmaschine		1						
488	50025500	Sechskantschraube	M6 x 12	1						
488a	50025400	Sechskantschraube	M6 x 10	1						
488b	50062700	Zylinderschraube	M6 x 10	1						
489	03142601	Rohrschelle	Ersetzt Nr. 03142600	2						
490	50025700	Sechskantschraube	M6 x 15	3						
490a	50050700	Zylinderschraube	M6 x 16	3						
491	50018700	Sicherungsblech 6,4		3						
491a	40027700	Sicherungsscheibe 6		3						
492	40043100	Gummitülle	1371	1						
493	40018400	Lichtmaschine (Ducati 12V/160 W)		1						
493a	03513400	Flansch z. Stator		1						
493b	03543800	Lichtmaschinenrotor (ersetzt Rotor mit Nr. 03526600)	Syncro Lichtmaschine 12 V/300 W	1						
493c	40098301	Lichtmaschinen Stator	Ersetzt Nr. 40098300 (geänderte Kabelver- bindung IMT 82.364)	1						
494	50051000	Zylinderschraube (f. Rotor)	M6 x 30	5						
494a	50134800	Sechskantschraube (f. Stator)	M4 x 25	4						
494b	03142601	Rohrschelle	Ersetzt Nr. 03523600	1						

Hatz Teile

\* Die letzten 4 Zahlen bzw. ab Baujahr 1977 die letzten 6 Zahlen sind die eigentliche Motornr. Erläuterungen siehe Seite 4.



Bildtafel Nr. 7

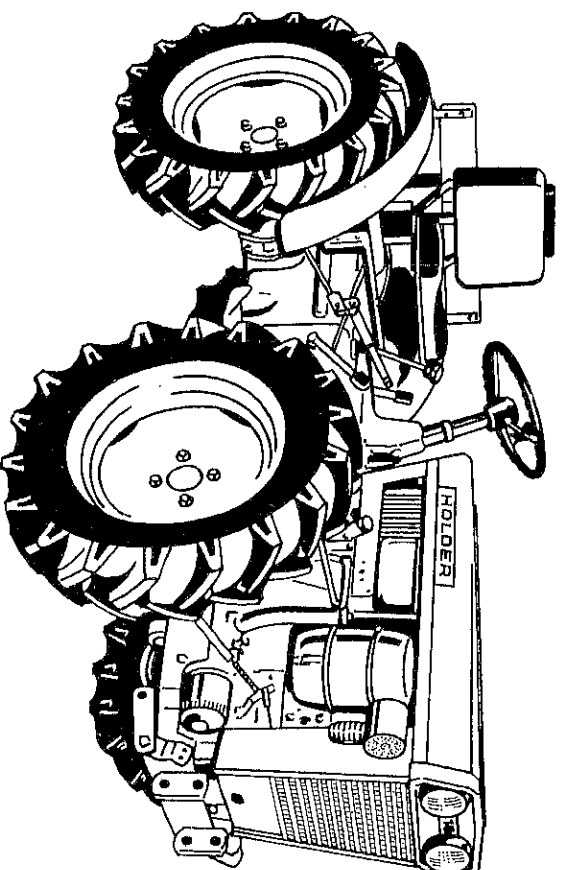
Bild Nr.	Bestell-Nr.	Benennung	Abmessung größter ø u. Länge	Stück	Motor-Nr. bis - ab	Austausch- barkeit			Gewicht pro Stück
495	DIN939M10x30	Stiftschraube (im Getriebe vorn)		3			}		
496	DIN939M10x90	8,8 Stiftschraube (f. Anlasser)	AM 10 x 90	1					
497	B16 041 80 02	Zwischenflansch		1					
498	DIN939M10x70	8,8 Stiftschraube (im Motorblock montiert)		4					
499	DIN939M10x30	Stiftschraube } im Motorblock		2			}	Holder Teile	
499a	DIN1472-10x20	Paßkerbstift } montiert		2					
499b	B16 041 80 07	Abdeckplatte		1					
499c	DIN137B8	Federscheibe	B8	1					
499d	DIN933M8x16	8,8 Sechskantschraube	M8 x 16	1					
	<b>00703701</b>	<b>Dichtungssätze</b>							
		<b>Dichtungssatz f.</b>		1					
		<b>Hatz Motor E950</b>							
	<b>00703902</b>	<b>Dichtungssatz klein</b>		1					
		(ohne Wellendichtringe)							
	<b>00966401</b>	<b>Pannensatz</b>		1					
		(best. aus Dichtungssatz							
		mit Verschleißteilen)							
	<b>00961700</b>	<b>Wartungssatz</b>		1					
		(für 1000 Betriebsstunden)							





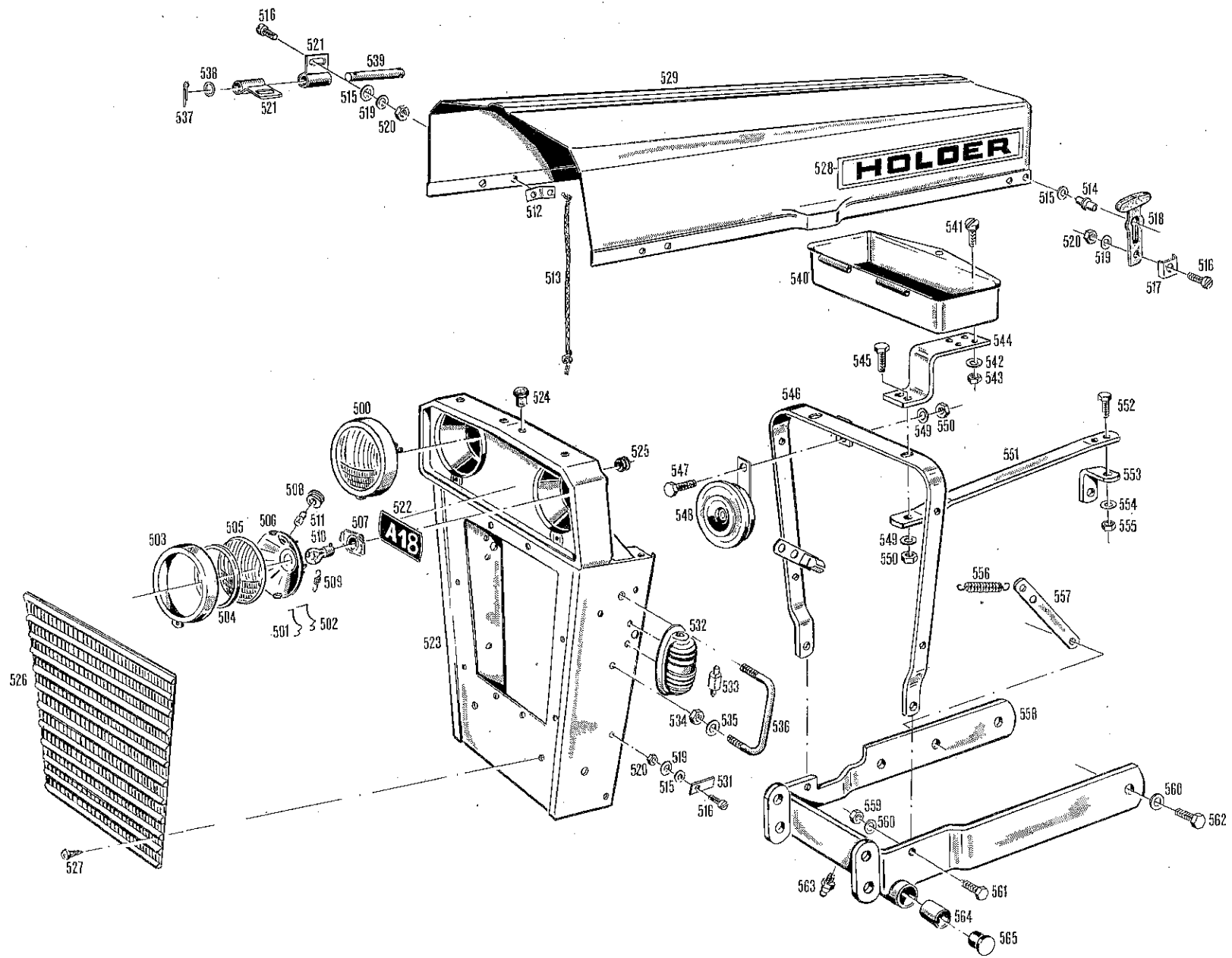
# **HOLDER**

# **A 18**



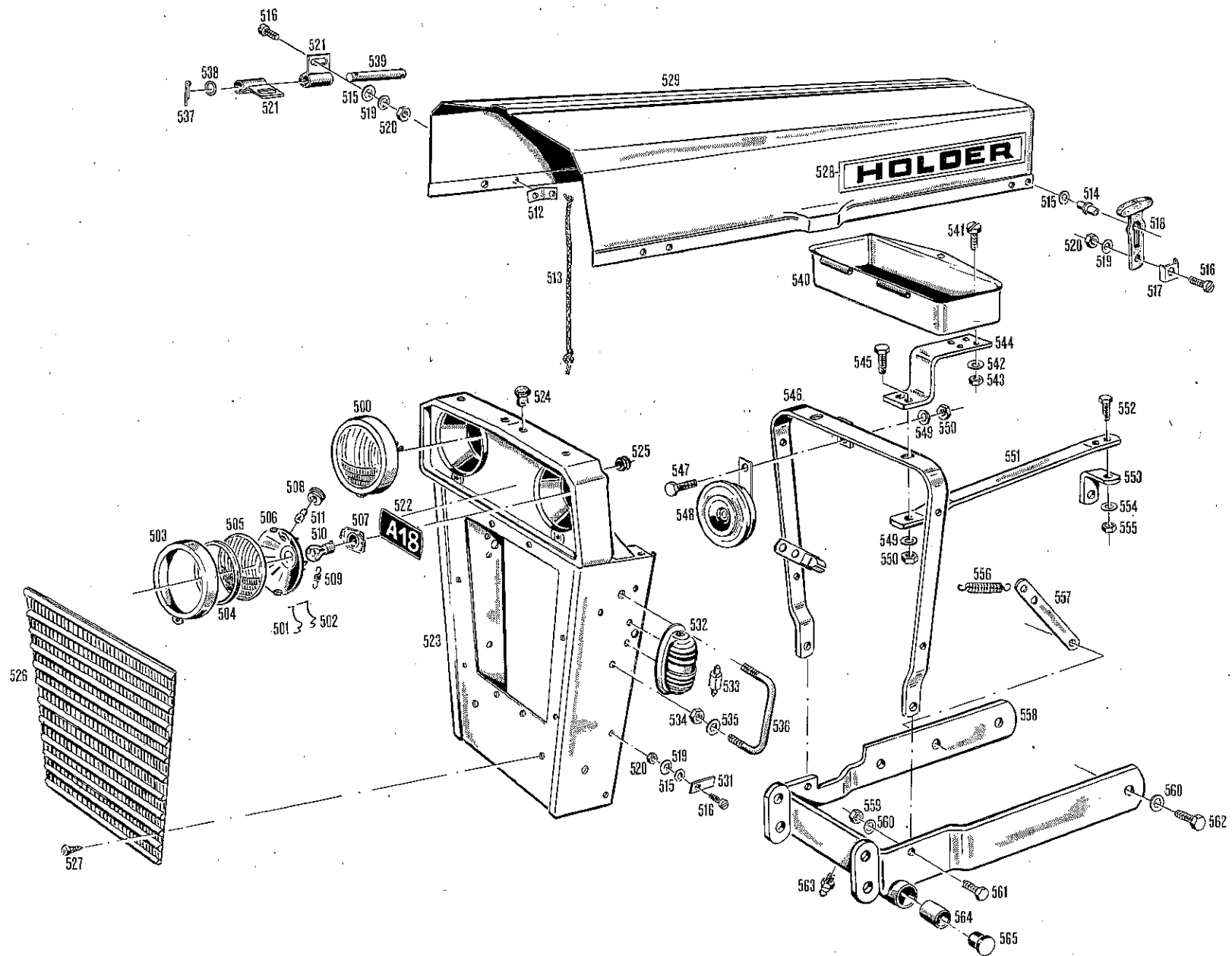
**Ersatzteilliste zum  
Allradschlepper Type A 18  
mit Hatz-Dieselmotor E 950**

**Geb Brüder Holder GmbH & Co.**



Bildtafel Nr. 8

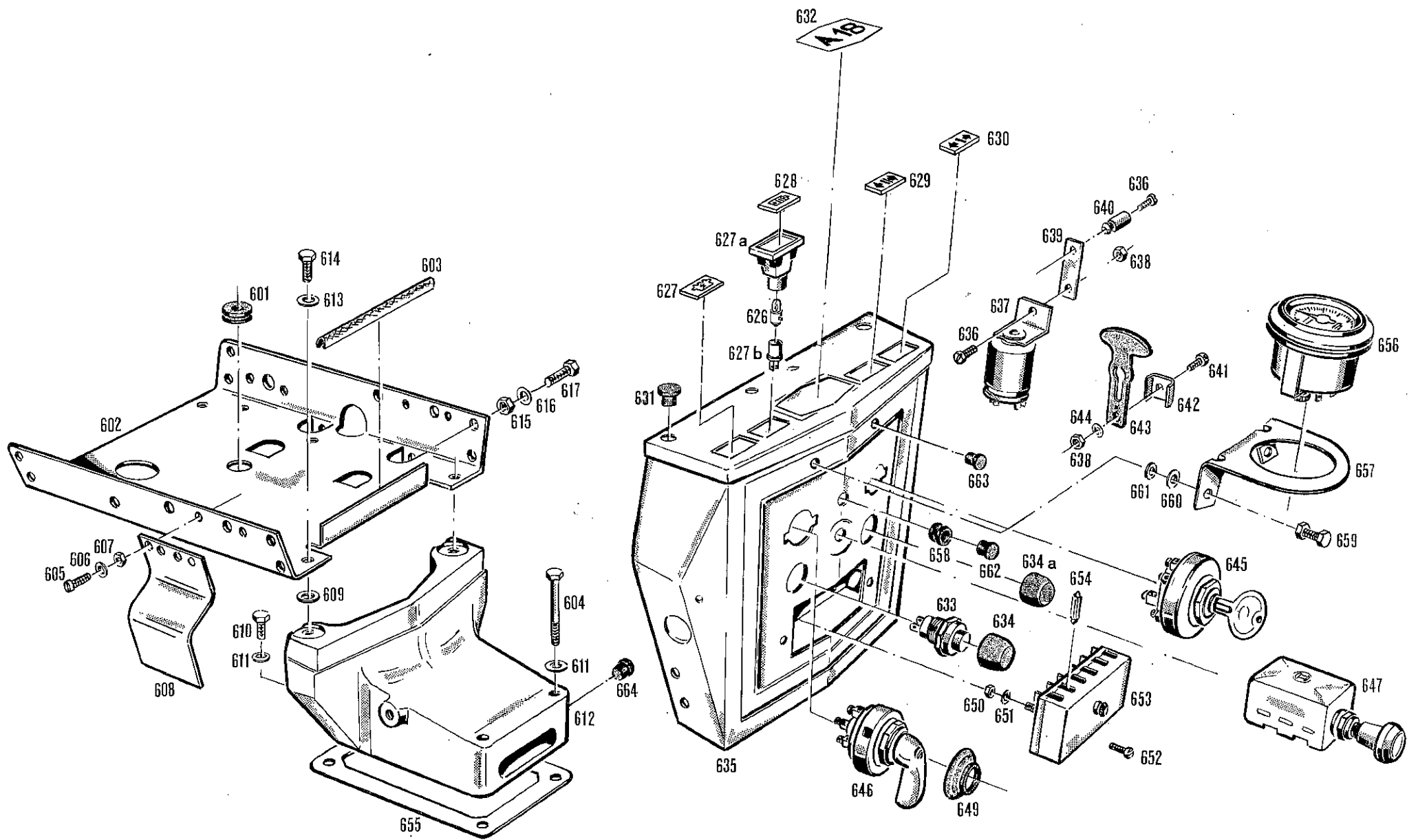
Bild Nr.	Bestell-Nr.	Benennung	Abmessung größter $\varnothing$ u. Länge	Stück	Gerät-Nr. bis-ab	Austauschbarkeit		Gewicht pro Stück
<b>Haube mit Haube vorn Scheinwerfer und Motorschutzbügel Bildtafel Nr. 8</b>								
500	A 180 A 62	Zsb. Scheinwerfereinsatz (best. aus Teilen 501–509)		2				
501	E1 1977 02	Sprengfeder		4				
502	E1 5247 01	Sprengfeder		4				
503	E1 5412 01	Glashaltering m. Schr.		2				
504	E1 4315 04	Dichtung		2				
505	A 182 A 90	Scheinwerferglas	E1 6021 02	2				
506	E1 5403 03	Reflektor		2				
507	E1 5403 05	Lampenfassung f. Hauptl.		2				
508	E1 1978 02	Fassung f. Standlicht		2				
509	E1 5204 06	Spannfeder f. Lampenf.		2				
510	DIN72601-12V15WQ	Glühbirne Form Q	15 W	2		Ersetzt Nr. 000 182 01 17		
511	DIN72601-12V3WH	Glühbirne Form H	3 W	2		Ersetzt Nr. 000 182 02 17 2W		
512	A 164 A 33	Lasche	20 x 1,5 x 43	1				
513	000 587 40 90	Perlontleine	$\varnothing$ 5 x 500	1				
514	000 993 08 96	Anhaker	$\varnothing$ 10 x 18	2				
515	000 991 04 39	Scheibe	6,4 x $\varnothing$ 14 x 1,5	9		Ersetzt 6,4 x $\varnothing$ 15 x 1		
516	DIN84M6x16	Zylinderschraube	AM6 x 16	9				
517	000 993 08 97	Verstärkung	18 x 2 x 30	2				
518	000 993 08 94	Haubenhalter	90 lg.	2				
519	DIN137B6	Federscheibe	B6	9				
520	DIN934M6	Sechskantmutter	M6	9				
521	A 184 82 43	Scharnier vorne	25 x 2 x 58	2				
521a	A 16 164 80 43	Scharnier hinten	25 x 2 x 64	1				
522	A18 004 80 01	Typenbezeichnung		1				
523	A15 160 81 04	Zsb. Haube vorn		1				
524	000 997 04 05	Gummistopfen	$\varnothing$ 14 x 18	4				
525	000 997 12 14	Gummitülle	7 x $\varnothing$ 15 x 12	2				
526	A15 164 81 28	Zierritter	270 x 325 x 270	1				
527	DIN7981B5,5x16	Linienblechschraube	B5,5 x 16	6		Ersetzt DIN7971		
528	000 004 13 01	Namenszug	35 x 275	2				
529	A15 160 13 03	Zsb. Haube vollst. (best. aus Teilen 512–516, 519–521, 528–530)		1				
531	000 184 06 47	Kabelschelle		1				
532	000 182 30 04	Blinkleuchte (vorn)	Hella BI 30/3 gelb	2		Einfließend mit Steckanschluß.		
533	DIN72601-12V18WK	Soffittenlampe Form K	18 W	2		Ersetzt Nr. 000 182 02 21.		
534	DIN934M8	Sechskantmutter	M8	2				
535	DIN137B8	Federscheibe	B8	2				
536	000 182 A 27	Blinkleuchtenschutz		1				
537	DIN94-3x20	Splint	3 x 20	1				
538	DIN433-8,4	St-Scheibe		1				
539	000 991 63 25	Kerbbolzen	$\varnothing$ 8 x 63	1				
540	000 165 B 01	Werkzeugkasten		1				



Bildtafel Nr. 8

Bild Nr.	Bestell-Nr.	Benennung	Abmessung größter Ø u. Länge	Stück	Gerät-Nr. bis - ab	Austauschbarkeit			Gewicht pro Stück
	<b>000 190 01 92</b>	<b>Zsb. Werkzeugsatz</b> (best. aus Steckschlüsselsatz 10-27 mit Knarre und Verlängerung, Gabelschlüsselsatz 6-32, Rohrzange, Kombizange und 2 Schraubenzieher)		1					
	<b>A15 190 A 90</b>	<b>Zsb. Werkzeugtasche</b> (best. aus folgenden Teilen)		1					
	A 193 A 79	Werkzeugtasche	130 x 250	1			} Entfällt ab 1977 Nach Aufbrauch nicht mehr lieferbar.		
	DIN896SW19-22	Steckschlüssel	SW 19/22	1					
	DIN896SW13-17	Steckschlüssel	SW 13/17	1					
	DIN900A10	Drehstift	220 lg.	1					
	<b>A18 003 80 10</b>	<b>Betriebsanleitung A18</b>		1					
541	DIN933M6x12	8.8 Sechskantschraube	M6 x 12	4			} Ersetzt Zylinderschraube DIN84M6x10		
542	DIN137B6	Federscheibe	B6	4					
543	DIN934M6	Sechskantmutter	M6	4					
544	B16 165 80 11	Haltebügel	40 x 5 x 172	2					
545	DIN931M8x28	8.8 Sechskantschraube	M8 x 28	2					
546	B16 160 80 56	Zsb. Rahmen vorn		1					
547	DIN933M8x16	Kad-Sechskantschraube	M8 x 16	1					
548	000 180 12 06	Zsb. Signalhorn	B.0320 043 005	1					
549	DIN137B8	Federscheibe		3					
550	DIN934M8	Sechskantmutter		3					
551	B16 164 80 26	Strebe	25 x 6,5 x 288	2					
552	DIN933M8x20	10.9 Sechskantschraube	M8 x 20	2					
553	B16 164 80 34	Befestigungswinkel	20 x 4 x 74	1					
554	DIN137B8	Federscheibe	B8	2					
555	DIN934M8	Sechskantmutter	M8	2					
556	000 992 16 12	Rückholfeder	Ø 12,5 x 75 x Ø 1,8	1					
557	B16 131 80 44	Einhängelasche	20 x 4 x 154	1					
558	A16 060 80 12	Zsb. Schutzbügel (mit 563 u. 564)		1					
	<b>3594</b>	<b>Rahmen für Frontgewicht</b>		1					
	<b>094</b>	<b>Front-Zusatzgewicht</b>		1					
559	DIN934M10	Sechskantmutter	M10	2					
560	DIN137B10	Federscheibe	B10	8					
561	DIN933M10x25	8.8 Sechskantschraube	M10 x 25	2					
562	DIN931M10x30	8.8 Sechskantschraube	M10 x 30	6					
563	DIN71412M8x1	Schmiernippel	M8 x 1	1					
564	A 121 25 19	Lagerbüchse	25,5 x Ø30 x 35	2					
565	000 993 39 55	Blindstopfen	f. Ø25	2					

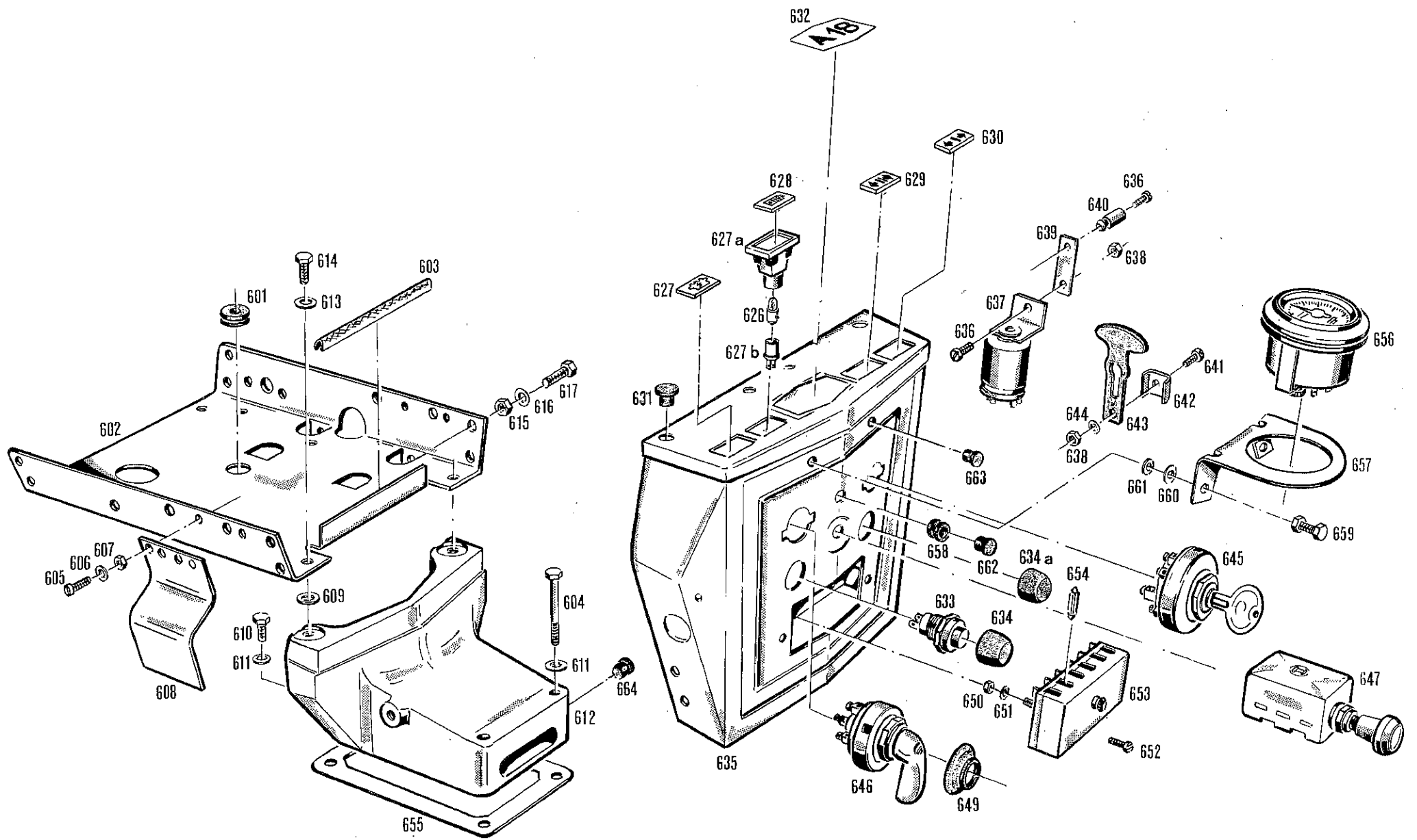
Fronthydraulik und Frontaushebung siehe Bildtafel Nr. 27



Bildtafel Nr. 9

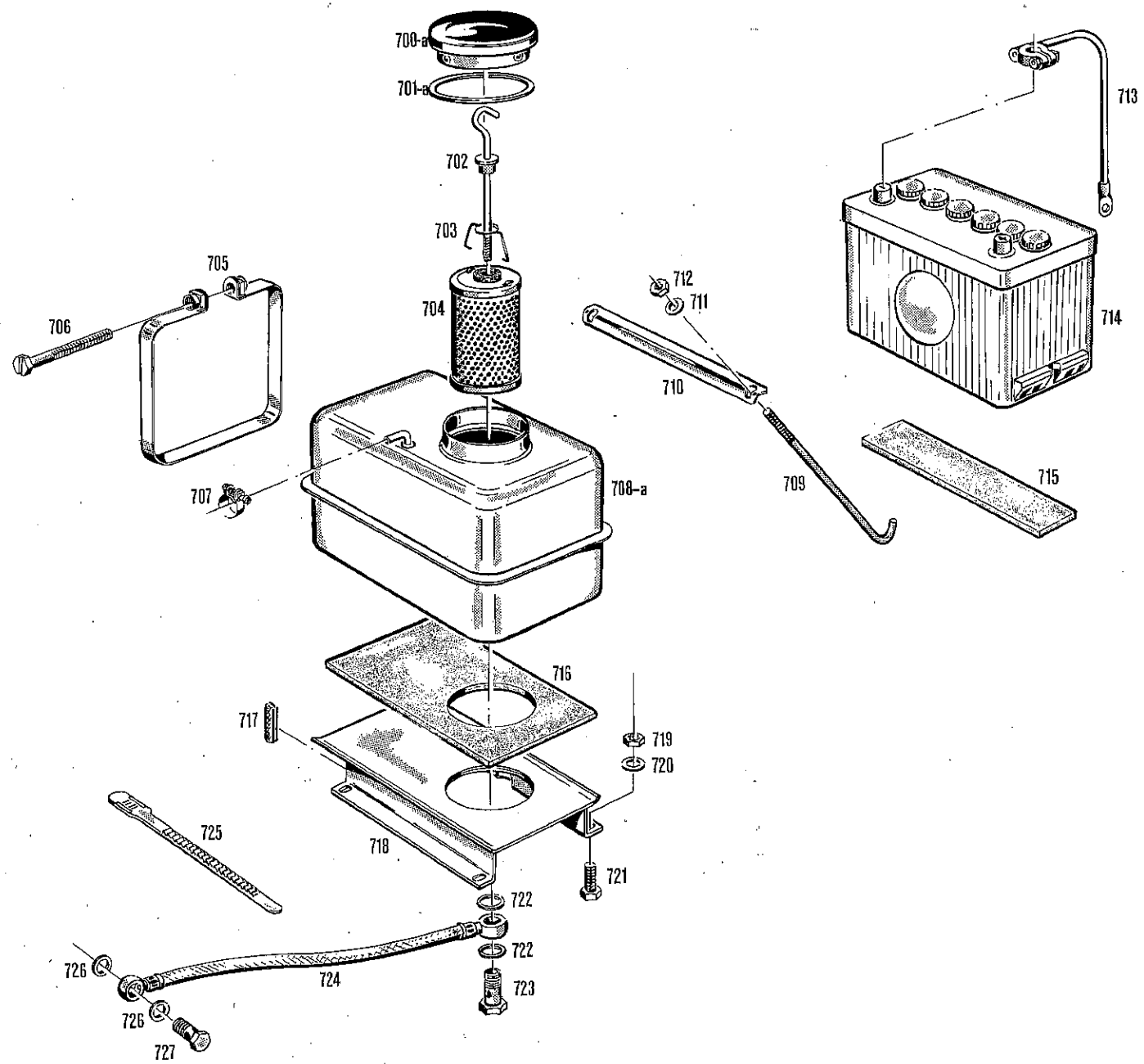
Bild Nr.	Bestell-Nr.	Benennung	Abmessung größter ø u. Länge	Stück	Gerät-Nr. bis - ab	Austauschbarkeit			Gewicht pro Stück
<b>Tragblech, Haube hinten und Übergangsgehäuse Bildtafel Nr. 9</b>									
601	000 997 18 14	Gummitülle	Ø24 x 9	2					
602	A15 061 A 21	Tragblech		1					
603	000 164 15 95	Kantenschutz	6,5 x 9,5 x 150	1					
604	DIN931M8x65	8.8 Sechskantschraube	M8 x 65	2					
605	DIN933M6x12	8.8 Sechskantschraube	M6 x 10	2			Ersetzt Zylinderschraube DIN84M6x10		
606	DIN137B6	Federscheibe	B6	2					
607	DIN934M6	Sechskantmutter	M6	2					
608	A15 166 A 06	Anlasserschutz	70 x 3 x 135	1					
609	000 991 22 41	Scheibe	10,5 x 22 x 5	4					
610	DIN933M8x20	10.9 Sechskantschraube	M8 x 20	6					
611	DIN137B8	Federscheibe	B8	8					
612	A15 062 A 02 A 001 03 01	Übergangsgehäuse Schaltschild (auf Übergangsgehäuse)	28 x 60	1			Ab A 18 . . . . .		
613	DIN137B8	Federscheibe	B8	4					
614	DIN933M8x20	10.9 Sechskantschraube	M8 x 20	4					
615	DIN934M8	Sechskantmutter	M8	4					
616	DIN137B8	Federscheibe	B8	4					
617	DIN933M8x16	Sechskantschraube	AM8 x 16	4					
626	DIN72601-12V3WH	Glühbirne Form H	12 V, 3 W	4			Ersetzt 2 W		
627	000 182 56 06	Linse rot (Öldruck)		1			Ersetzt Kpl. Kontrolleuchte 000 182 06 06. Im Ersatzfall Linse mit Gehäuse 627a und Fassung 627b.		
627a	000 182 01 02	Kontrolleuchtengehäuse	K. 03056	4					
627b	000 182 01 52	Lampenfassung	K. 2712-2000	4					
628	000 182 55 06	Linse rot (Ladekontrolle)		1			Ersetzt Kpl. Kontrolleuchte 000 182 05 06. Im Ersatzfall Linse mit Gehäuse 627a und Fassung 627b.		
629	000 182 54 06	Linse grün (Blinkl. Anh.) II		1			Ersetzt Kpl. Kontrolleuchte 000 182 04 06. Im Ersatzfall Linse mit Gehäuse 627a und Fassung 627b.		
630	000 182 53 06	Linse grün (Blink.-Maschine) I		1			Ersetzt Kpl. Kontrolleuchte 000 182 03 06. Im Ersatzfall Linse mit Gehäuse 627a und Fassung 627b.		
631	000 997 04 05	Gummistopfen	Ø 18 x 14	4					
632	A18 001 80 75	Typenbezeichnung (A18)		1					
633	000 181 00 07	Anlasserdruckknopf bzw. Signalknopf		2					
634	000 184 80 90	Gummischutzkappe f. 633 schwarz (für Signalknopf)		1					
634a	000 184 01 90	Gummischutzkappe rot (für Anlasserknopf)		1			Ab Ca. 11 20 747		
635	A15 160 81 54	Zsb. Haube hinten (für Schalter 647)		1			Bis A18 11 20 847. Nicht austauschbar gegen 635a.		
635a	A15 160 82 54	Zsb. Haube hinten (für Schalter 647a)		1			Ab A18 11 20 848.		
636	DIN84M6x10	Zylinderschraube	AM6 x 10	2					
637	000 181 03 53	Blinkgeber	21 W, 12 V	1			Bis A18 11 20 847. Nicht austauschbar gegen 637a. Nur austauschbar durch Umbausatz A55 180 X 75.		
	A55 180 X 75	<b>Umbausatz Richtungswarnblinkgeber</b> (Umbau auf vollelektronischen Blinkgeber 000 181 80 64)		1					





Bildtafel Nr. 9

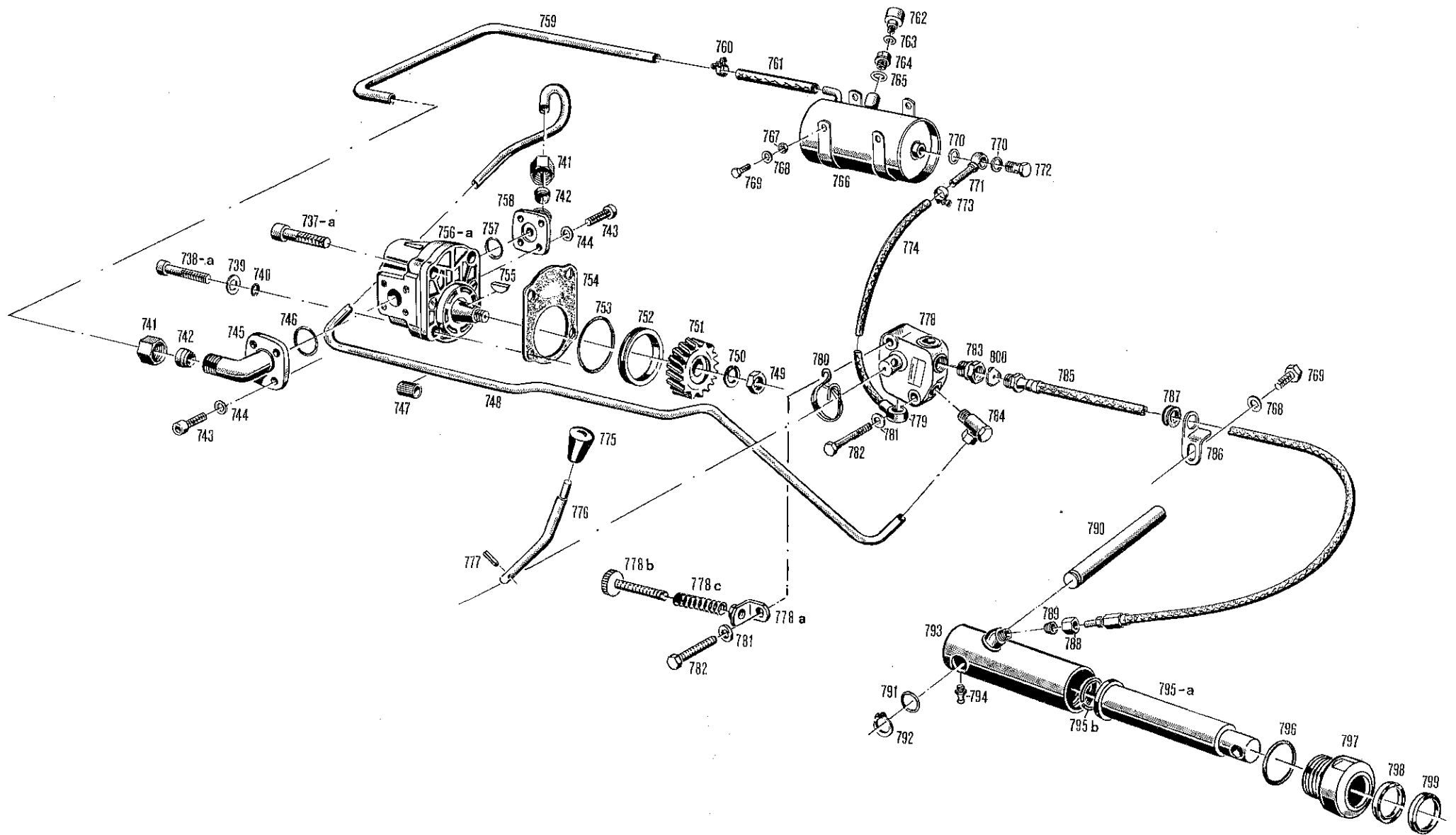
Bild Nr.	Bestell-Nr.	Benennung	Abmessung größerer Ø u. Länge	Stück	Gerät-Nr. bis - ab	Austausch- barkeit			Gewicht pro Stück	
637a	000 181 80 64	Richtungswarnblinkgeber		1						
637b	000 992 04 91	Puffer	M6	1			Ab A18 11 20 848. Ersetzt 000 181 04 53			
637c	DIN934M6	Sechskantmutter	M6	1						
637d	DIN137B6	Federscheibe	B6	1						
638	DIN934M6	Sechskantmutter	M6	2						
639	A15 181 A 93	Halter f. Blinkgeber	18 x 3 x 50	1			Bis A18 11 20 847. Neue Befestigungsteile siehe 637a--637d.			
640	A15 181 A 25	Befestigungsbolzen	Ø 12 x 28	1						
641	DIN84M6x15	Zylinderschraube	AM6 x 15	2						
642	000 993 08 97	Verstärkung	18 x 2 x 30	2						
643	000 993 08 94	Haubenhalter	90 ig.	2						
644	DIN137B6	Federscheibe	B6	1						
645	000 181 02 08	Schaltkasten m. 1 Schlüssel	Hella 31/53	1						
	000 181 03 50	Schalt Schlüssel (Zündschlüssel)		1						
		Hella Nr. 9 SL 019 373-001		1						
646	000 181 01 52	Blinkerschalter	K. 42 10 01 01	1			Bis A18 11 20 847. Nicht austauschbar.			
647	000 181 12 58	Warnlichtimpulsgeber	B. 0 336 851 008	1						
	000 180 10 45	Kabelsatz für Warnblinkanlage		1						
647a	000 181 51 58	Warnlichtschalter	B.0340 302 007	1				Ab .....		
647b	DIN72601-12V1,2W	Glassockellampe Form W2 für neuen Warnlichtschalter		1			Ab .....			
649	000 184 80 91	Schutzkappe f. Blinkerschalter		1						
650	DIN934M5	Sechskantmutter	M5	2						
651	DIN137B5	Federscheibe	B5	2						
652	DIN84M5x18	Zylinderschraube	AM5 x 18	2						
653	000 180 06 07	Zsb. Sicherungsdose	Merit 5281 St	1						
654	000 183 03 30	Sicherung	8 Amp.	6						
655	A15 061 A 83	Dichtung		1						
	000 190 A 88	Betriebsstundenzähler kpl. mit Anbauteilen (best. aus Teilen 656--661)		1						
656	A20 181 A 51	Betriebsstundenzähler	Moto-Meter K643.003.1011	1			Sonderzubehör			
657	000 181 A 36	Halter		1						
658	000 997 12 14	Gummitülle f. Haube	7 x Ø 15 x 12	1						
659	DIN601M6x20MU	Sechskantschraube m. Mutter	M6 x 20	1						
660	000 991 04 39	Scheibe	6,4 x Ø 14 x 1,5	2				Ersetzt Ø 6,4 x 15 x 1		
661	DIN137B6	Federscheibe	B6	2						
662	000 997 04 05	Gummistopfen	Ø 18 x 14	1						
663	000 993 08 55	Blindstopfen	f. Bohr. 6,8 Ø	2						
664	000 993 08 55	Blindstopfen	f. M8	1						
	A18 001 67 59	Hinweisschild (Vorsicht bei Elektroschweißarbeiten)	70 x 90	1			Ab 1978 am Kurbelgehäuse des Hatz Motors in Fahrtrichtung links montiert.			
	A18 001 68 59	Hinweisschild (Vor Inbetriebnahme der Maschine Betriebsanleitung genau durchlesen).	80 x 160	1						



Bildtafel Nr. 10

Bild Nr.	Bestell-Nr.	Benennung	Abmessung größerer Ø u. Länge	Stück	Gerät-Nr. bis - ab	Austausch- barkeit		Gewicht pro Stück
<b>Kraftstofftank, Batterie</b>								
<b>Bildtafel Nr. 10</b>								
700	000 001 03 60	Hinweisschild (Dieselöl . . . .)		1			Entfällt ab 1978	
	000 993 00 14	Tankdeckel (Kugelschluß)		1			Bis A18 . . . . . Nicht austauschbar.	
700a	000 993 00 22	Tankdeckel (Bajonettverschluß)		1			Ab A18 . . . . .	
701	000 997 63 01	Dichtring	74 x 84 x 2,5	1			Bis A18 . . . . . Nicht austauschbar.	
701a	000 997 09 10	Dichtring	f. Ø 105	1			Ab A18 . . . . .	
702	A15 020 A 31	Zsb. Handgriff		1				
703	A20 022 B 29	Haltebügel	Ø 1,5	1				
704	000 022 67 51	Filtereinsatz	M u. H P 7070	1				
705	B16 141 B 60	Spannband	630	2				
706	DIN931M8x50	8.8 Sechskantschraube	M8 x 50	2				
707	000 970 09 67	Zsb. Schlauchklemme		1				
708	B16 140 80 01	Zsb. Kraftstoffbehälter (mit Kugelschlußdeckel)		1			Bis A18 . . . . . Im Ersatzfalle Kraftstoffbehälter 708a (mit Bajonettverschluß)	
708a	B16 140 81 01	Zsb. Kraftstoffbehälter (mit Bajonettverschlußdeckel)		1			Ab A18 . . . . .	
709	000 990 11 46	Hakenschraube	M6 x 202	2				
710	B16 181 80 48	Haltewinkel	25 x 2,5 x 264	1				
711	DIN137B6	Federscheibe	B6	2				
712	DIN934M6	Sechskantmutter	M6	2				
713	B16 180 02 42	Zsb. Kabel (Masse)	25 <sup>2</sup> x 275	1				
714	000 186 38 01	Akku	12 V 38 Ah	1				
715	A55 141 80 82	Tankunterlage (f. Akku)	60 x 240 x 5	2				
716	B16 141 80 82	Tankunterlage	142 x 230 x 5	1			Ersetzt 130 x 230 x 5	
717	000 164 03 95	Kantenschutz	6,5 x 9,5 x 35	1				
718	B16 140 80 16	Zsb. Tankstütze		1				
719	DIN934M8	Sechskantmutter	M8	4				
720	DIN137B8	Federscheibe	B8	4				
721	DIN933M8x16	8.8 Sechskantschraube	M8 x 16	4				
722	DIN7603A14x20AL	Flachdichtung	A14 x 20	2				
723	DIN7623M14x1,5	A8 Hohlschraube	M14 x 1,5	1				
724	B16 020 80 27	Zsb. Kraftstoffleitung	500 lg.	1				
725	000 993 10 88	Kabelhalteband	140 lg.	1				
726	50001100	Dichtring	A12 x 16	2				
727	* 03613400	Hohlschraube (M12 x 1,5)	B.3 413 456 009	1			Hatz bzw. Bosch Teile	
728	000 001 03 60	Hinweisschild (Dieselöl)	25 x 35	1				

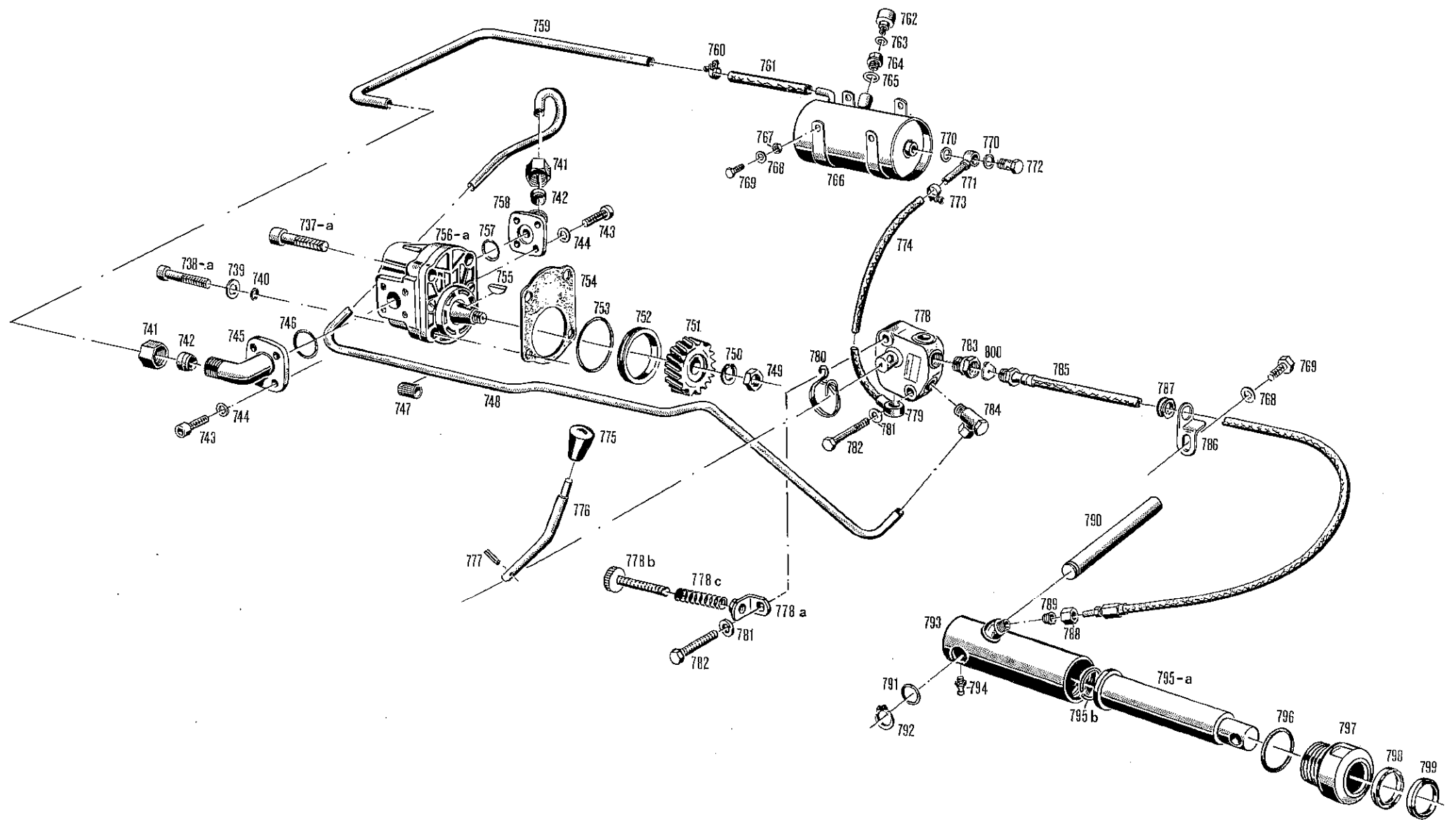
\* Ersetzt Nr. 03613400



**Bildtafel Nr. 11**  
**Fronthydraulik mit Dreiwegehahn siehe Bildtafel Nr. 27**

Bild Nr.	Bestell-Nr.	Benennung	Abmessung größter $\varnothing$ u. Länge	Stück	Gerät-Nr. bis - ab	Austauschbarkeit		Gewicht pro Stück
<b>Hydraulikanlage</b>								
<b>Bildtafel Nr. 11</b>								
<b>Fronthydraulik mit Dreiwegehahn</b>								
<b>siehe Bildtafel Nr. 27</b>								
737	50054700	8.8 Innensechskantschraube	DIN912M10x45	2				
737a	DIN931M10x90	10.9 Sechskantschraube		1				
738	50052600	8.8 Innensechskantschraube	DIN912M8x45	2				
738a	DIN931M8x90	10.9 Sechskantschraube		1				
739	50115700	Scheibe	DIN433-8.4	2				
740	000 997 25 09	Ringdichtung	$\varnothing 8 \times 2 \times 12$	2			Entfällt ab 1978	
741	000 990 24 56	Überwurfmutter Walterscheid	M20 x 1,5	2			Ersetzt 000 990 12 56	
742	000 990 22 57	Schneidring Walterscheid	f. $\varnothing 12$	2			Ersetzt 000 990 12 57	
743	DIN912M6x20	Innensechskantschraube	M6 x 20	8				
744	DIN137B6	Federscheibe	B6	8				
745	B16 078 81 07	Saugflansch	90 <sup>o</sup>	1				
746	000 997 16 09	Ringdichtung	24 x $\varnothing 28$ x $\varnothing 2$	1				
747	000 972 56 13	Schlauch	$\varnothing 13 \times 3 \times 25$	1				
748	A16 078 11 65	Druckleitung	$\varnothing 12 \times 1152$	1				
749	DIN936M12x1,5	Fl. Sechskantmutter	M12 x 1,5	1				
750	DIN127A12	Federring	A12	1				
751	03371000	Zahnrad	B160788014	1				
752	03391900	Ring	0009949722	1				
753	40081200	Runddichtung (R 53-2)	0009979909	1				
754	03438500	Dichtung	H.03438500	1				
755	DIN6888-3x6,5	Scheibefeder	3 x 6,5	1				
756	000 070 04 55	Zsb. Hydraulikpumpe (Brillienpumpe) (mit Teilen 749, 750, 755)	B.0510 210 307 4 ccm/U; 11,8 L	1			Bis ca. 11 21 896 austauschbar gegen 756a zusammen mit 737a und 738a	
756a	000 070 40 55	Zsb. Hydraulikpumpe (Buchsenpumpe)	B.0510 215 306 4 ccm/U; 11,8 L	1			Ab ca. 11 21 897	
	1 517 010 029	Dichtungssatz f. H.P.		1				
	1 517 010 015	Verschleißsteilsatz f. H.P.		1				
757	000 997 33 09	Ringdichtung	18 x $\varnothing 22$ x $\varnothing 2$	1				
758	A20 027 01 01	G. Flanschverschraubung	M20 x 1,5/30 <sup>o</sup>	1				
759	B16 078 47 64	Saugleitung	$\varnothing 12 \times 478$	1				
760	000 995 16 66	Spannschelle	f. $\varnothing 16$	2			Bis . . . . . nicht austauschbar.	
760a	000 995 17 66	Spannschelle	f. $\varnothing 18$	2			Ab . . . . .	
761	000 973 04 09	Saugschlauch	$\varnothing 11 \times 2,5 \times 300$	1			Im Ersatzfall 761a (verbesserte Qualität) zusammen mit 760a	
761a	000 973 30 15	Schlauch	$\varnothing 12 \times 3,25 \times 300$	1			Ab . . . . . (verbesserte Qualität)	
762	A10 025 00 01	Filter (Luftfilter)		1				
763	DIN7603A12x15,5C	Cu-Dichtring	A12 x 15,5	1				
764	000 993 05 48	Verschlußschraube	M20 x 1,5	1				
765	DIN7603A20x26ALU	Flachdichtung	A20 x 26	1				
766	A15 140 A 55	Zsb. Hydraulikbehälter		1				

\* Siehe nächste Seite.

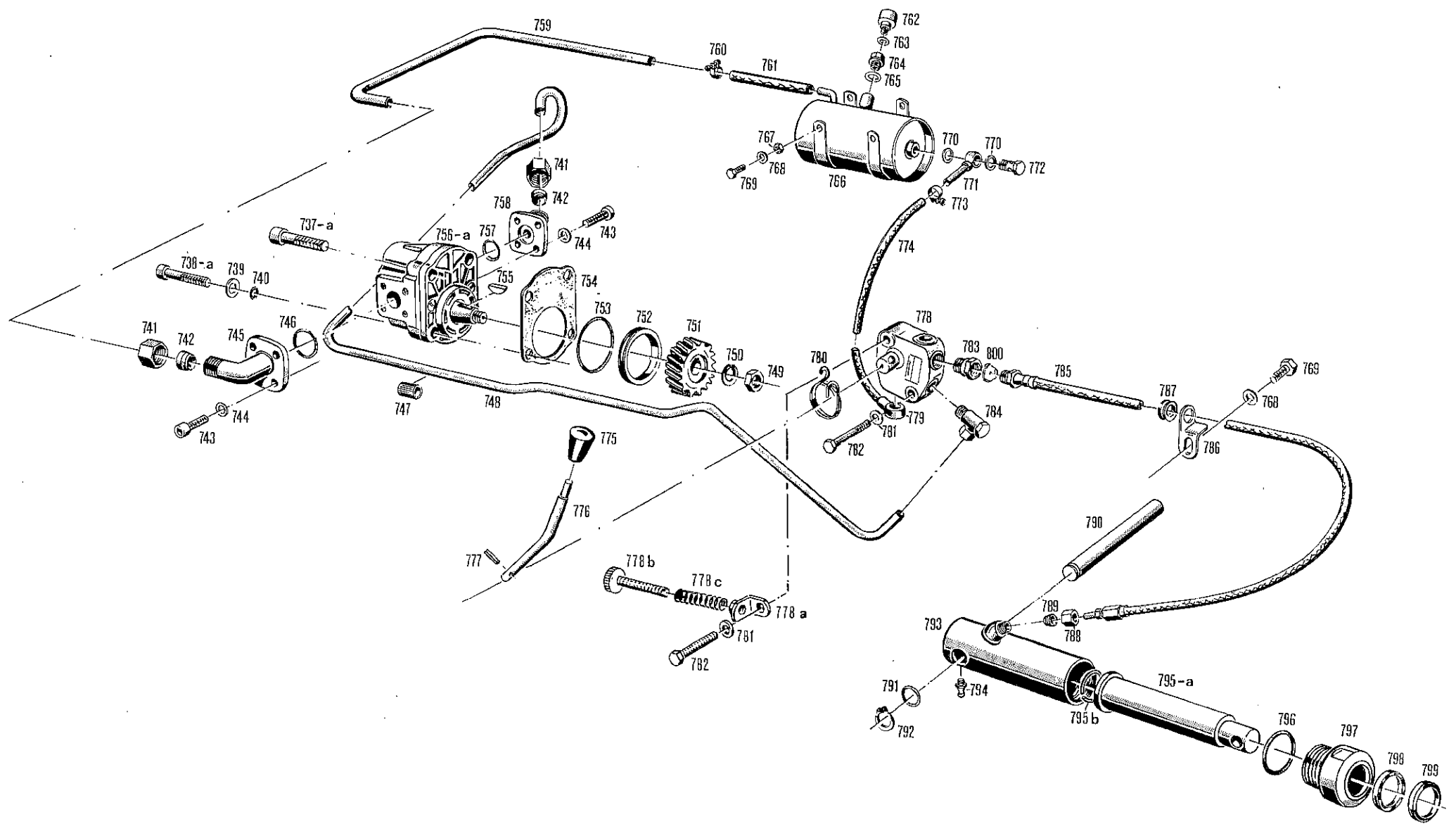


**Bildtafel Nr. 11**  
**Fronthydraulik mit Dreiwegehahn siehe Bildtafel Nr. 27**

Bild Nr.	Bestell-Nr.	Benennung	Abmessung größter Ø u. Länge	Stück	Gerät-Nr. bis - ab	Austauschbarkeit		Gewicht pro Stück
767	DIN934M8	Sechskantmutter	M8	4				
768	DIN137B8	Federscheibe	B8	5				
769	DIN933M8x15	8.8 Sechskantschraube	M8 x 15	5				
770	DIN7603A16x20ALU	Flachdichtung	A16 x 20	4				
771	AG35 070 03 72	Zsb. Rücklaufleitung		1				
772	DIN7623M16x1,5	A10 Hohlschraube	M16 x 1,5	2				
773	000 995 16 66	Spannschelle	f. Ø 16	2	Bis . . . . .	nicht austauschbar		
773a	000 995 17 60	Spannschelle	f. Ø 18	2	Ab . . . . .			
774	000 973 03 09	Rücklaufschlauch	Ø 11 x 2,5 x 210	1				
774a	000 973 20 15	Schlauch	Ø 12 x 3,25 x 210	1	Ab . . . . .			
					Im Ersatzfall verbesserte Qualität 774a zusammen mit 773a.			
775	000 999 03 10	Griff	Ø 25/15 x 30	1				
776	A16 078 80 16	Griff	Ø 10 x 155	1				
777	DIN1481-5x28	Spannstift	5 x 28	1				
778	000 070 A 70	Zsb. Steuergerät	Bosch Nr.	1				
			0520 214 001 (HY/SEA5/175/1)					
	1 527 010 034	Verschleißteilsatz f. Steuergerät 778		1				
778a	B16 070 80 41	Zsb. Anschlagwinkel	18 x 2 x 50	1	} Ab A18 . . . . .	Als Anschlag f. Hebel 776.		
778b	DIN653M6x45	Rändelschraube	M6 x 45	1				
778c	000 992 64 02	Druckfeder	Ø 7,5 x 34 x Ø 1,1	1				
			Ersetzt Feder 000 992 13 02 (Ø 8 x 31 x Ø 1)					
779	A15 070 A 72	Zsb. Rücklaufleitung		1				
780	AG35 992 36 13	Rückholfeder		1				
781	DIN137B8	Federscheibe		2				
782	DIN931M8x55	8.8 Sechskantschraube	M8 x 55	2				
783	000 078 80 68	Doppelstutzen	SW 22 x 32	1				
* 784	000 990 04 90	Schwenkverschraubung drosselfr. (Waltersch.)	M18 x 1,5	1				
*	000 990 22 57	Schneidring (Walterscheid)	f. Ø 12	1	} Einzelteile für Verschraubung 784			
*	000 990 23 56	Überwurfmutter (Walterscheid)	M18 x 1,5	1				
785	A15 070 B 73	Zsb. Hochdruckschlauch	1060 lg.	1				
786	B12 078 A 71	Befestigungswinkel	50 x 56 x 2,5	1				
787	000 997 18 14	Gummitülle	Ø 24 x 9	1				
* 788	000 990 18 56	Überwurfmutter (Walterscheid)	M14 x 1,5	1	Ersetzt 000 990 08 56			
* 789	000 990 18 57	Schneidring (Walterscheid)	f. Ø 8	1	Ersetzt 000 990 08 57			
790	A15 078 A 24	Stützwelle	Ø 25 x 195	1				
791	000 991 24 40	Beilegescheibe	25,5 x Ø 40 x 0,2	n. Bedarf				
	000 991 25 40	Beilegescheibe	25,5 x Ø 40 x 0,5	n. Bedarf				
	000 991 21 40	Beilegescheibe	25,5 x Ø 40 x 1	n. Bedarf				
792	DIN471A25	Sicherungsring	A 25	2				
	A 070 02 58	Zsb. Hydraulikzylinder vollst. (best. aus Teilen 793-799)		1	Entfällt nach Aufbrauch.	Austauschbar mit Winkelverschraubung 000 990 03 84.		
	000 070 01 58	Zsb. Hydraulikzylinder		1	} Ersetzt Hydraulikzylinder A 070 02 58			
	000 190 01 85	Dichtsatz für neuen Hydraulikzylinder		1				
	000 990 03 84	Winkelverschraubung	M14 x 1,5	1				
793	A 070 A 58	Zsb. Hydraulikzylinder		1				
794	DIN71412CM8x1	Schmiernippel		1	Ab Juni 1975 Schmiernippel an Hydraulikzylinder-Stirnseite. CM8x1 einfließend (ab Zylinder mit 2 Bohrungen)			

\* Siehe nächste Seite.





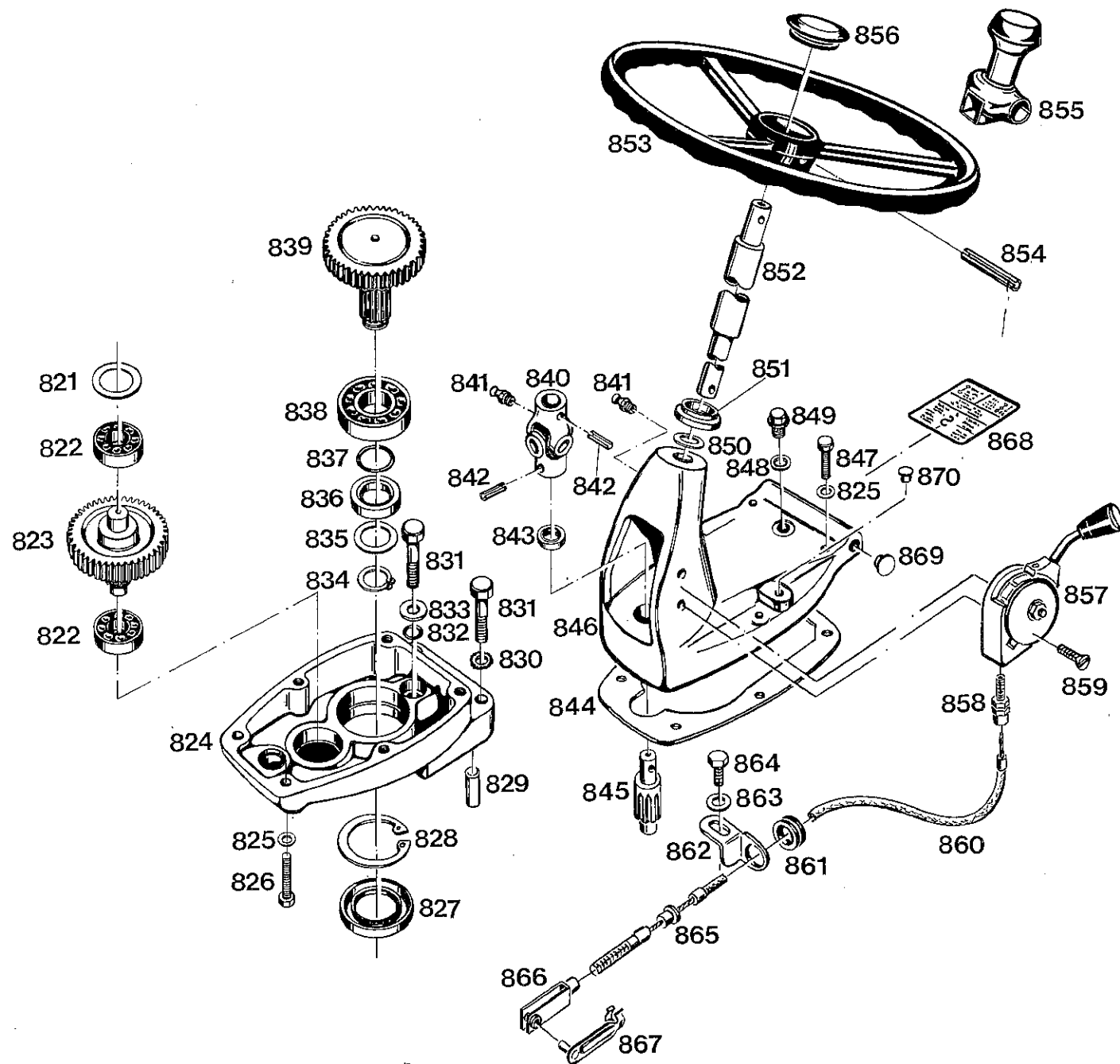
**Bildtafel Nr. 11**  
**Fronthydraulik mit Dreiwegehahn siehe Bildtafel Nr. 27**

Bild Nr.	Bestell-Nr.	Benennung	Abmessung größter $\varnothing$ u. Länge	Stück	Gerät-Nr. bis - ab	Austausch- barkeit			Gewicht pro Stück
795	A 070 B 57	Zsb. Kolbenstange	$\varnothing 40 \times 258$	1					
795a	A 070 82 57	Zsb. Kolbenstange	$\varnothing 40 \times 252$	1					
795b	000 994 39 62	Sicherungsring	i $\varnothing 39 \times \varnothing 3$	1					
796	000 997 65 09	Ringdichtung	$51 \times \varnothing 57 \times \varnothing 3$	1					
797	A 078 B 52	Zylinderkopf	58 lg.	1					
798	000 997 40 03	Nutring (Prof.)	$40 \times \varnothing 48 \times 8$	1					
799	000 997 40 22	Abstreifring	$40 \times \varnothing 48 \times 7$	1					
800	A 078 14 73	Senkdrosselplättchen		1					
801	000 995 04 67	Schelle für Druckleitung	$18 \times 2 \times 71$	1					
802	000 993 41 55	Blindstopfen f. Hydraulikzylinder	f. $\varnothing 8$	1					

Bis . . . . . austauschbar gegen 795a mit 795b.  
 Ab . . . . .  
 Ab . . . . .  
 Teile nach Aufbrauch nicht mehr lieferbar. Im Ersatzfall Zylinder kpl.  
 000 070 01 58 mit Winkelverschraubung 000 990 03 84.

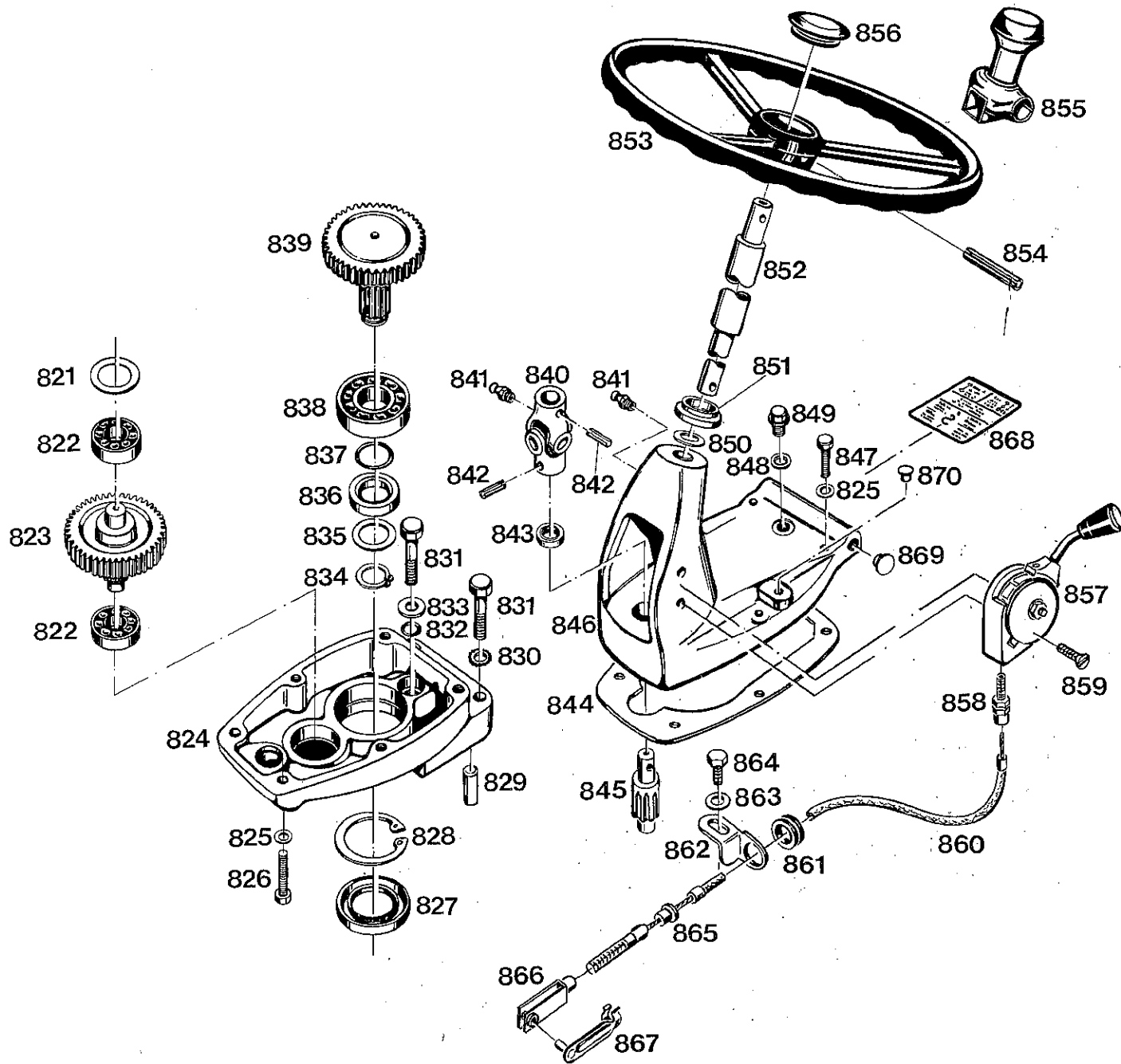
Beim Einbau des Dreiwegehahnes Senkdrosselplättchen im Hahn einbauen.

\* **Achtung:** Ca.ab 1975 Umstellung der Walterscheid-Schneidringe (Doppelkeilringe mit beidseitiger Schräge  $15^\circ$ , auf Schneidringe mit  $24^\circ$  Schräge). Gleichzeitig Umstellung des Dichtkonus in der Überwurfmutter. Schneidringe und Überwurfmutter der neuen Ausführung sind **nur zusammen** für alte Verschraubungskörper verwendbar! Schneidringe und Überwurfmutter der Fa. Ermeto sind nicht gegen Teile der Fa. Walterscheid austauschbar!



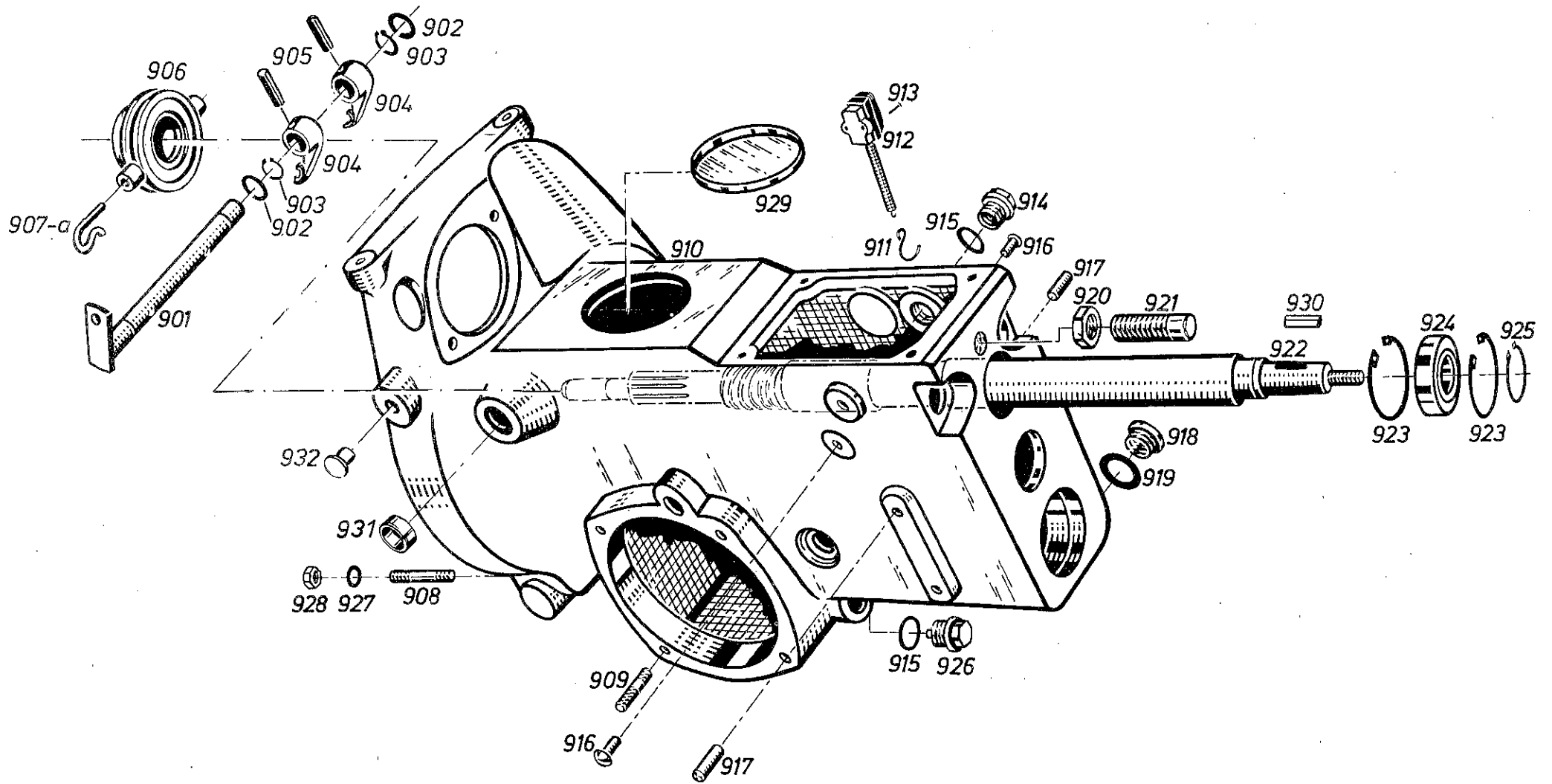
Bildtafel Nr. 12

Bild Nr.	Bestell-Nr.	Benennung	Abmessung größter $\emptyset$ u. Länge	Stück	Gerät-Nr. bis-ab	Austauschbarkeit		Gewicht pro Stück
<b>Lenkung</b>								
<b>Bildtafel Nr. 12</b>								
	<b>A16 110 A 01</b>	<b>Zsb. Lenkung</b> (best. aus Teilen 821-828, 836-850, 852)		1	Kpl. Lenkungen werden nur auf Bestellung montiert.			
821	000 991 09 39	Beilegescheibe	35 x 46,8 x 0,5	1				
822	DIN625-6204	Ring-Rillennlager	20 x 47 x 14	2				
823	A16 110 A 28	Zsb. Ritzelwelle	Z11/Z42	1				
824	A16 111 A 05	Lenkungsgehäuse (Unterteil)		1				
825	DIN137B8	Federscheibe	B8	6				
826	DIN933M8x45	8.8 Sechskantschraube	M8 x 45	2				
827	DIN3760-50x72x10	Radialdichtung (f. Welle)	A50 x 72 x 10	1				
828	DIN472-72x2,5	Sicherungsring	J 72	1				
829	DIN1472-10x20	Paßkerbstift	10 x 20	2				
830	DIN6798A12,5	Fächerscheibe	A 12,5	3				
831	DIN931M12x65	8.8 Sechskantschraube (mit Loctite mont.)	M12 x 65	3				
832	000 997 39 09	Ringdichtung	11,5x $\emptyset$ 16,5x $\emptyset$ 2,5	1				
833	000 991 17 41	Scheibe	12,3 x $\emptyset$ 30 x 3	1				
834	DIN471-30x1,5	Sicherungsring	A 30	1				
835	000 991 82 40	Beilegescheibe	30,5 x $\emptyset$ 47 x 1	1				
836	A16 111 A 13	Zwischenring	$\emptyset$ 50 x 13	1			Mit Eindrehung für Ringdichtung 837	
837	000 997 40 09	Ringdichtung	31,5x $\emptyset$ 37,5 x 3	1				
838	DIN625-6207	Ring-Rillennlager	35 x 72 x 17	1				
839	A16 111 A 28	Stirnradwelle (Z = 50)	$\emptyset$ 129,5 x 104	1			Vergütet ab ca. Januar 1981.	
840	000 998 01 45	Kreuzgelenk	100 lg.	1				
841	DIN71412M8	Schmiernippel	M8	2			Entfällt ab .....	
842	DIN1481-8x32	Spannstift	8 x 32	2				
843	DIN3760-20x30x7	NB Radialdichtung (m. Staublippe)	A20 x 30 x 7	1				
844	A16 111 A 81	Dichtung	156 x 256 x 0,5	1				
845	A16 111 A 27	Antriebsritzel (Z = 9)	$\emptyset$ 30 x 109	1				
846	A16 111 A 04	Lenkungsgehäuse (Oberteil)		1				
847	DIN933M8x35	8.8 Sechskantschraube	M8 x 35	4				
848	DIN7603A14x20AL	Flachdichtung	A14 x 20	1				
849	DIN910M14x1,5	Verschlußschraube	M14 x 1,5	1				
850	000 991 46 40	Beilegescheibe	20,5 x $\emptyset$ 28 x 0,2	n. Bedarf				
	000 991 17 39	Beilegescheibe	20,5 x $\emptyset$ 28 x 0,5	n. Bedarf				
	000 991 18 39	Beilegescheibe	20,5 x $\emptyset$ 28 x 1	n. Bedarf				
	000 991 35 39	Beilegescheibe	20,5 x $\emptyset$ 28 x 2	n. Bedarf				
	000 991 19 39	Beilegescheibe	20,5 x $\emptyset$ 28 x 3	n. Bedarf				
851	B16 111 80 80	Abdeckkappe	$\emptyset$ 46 x 18	1				
852	A16 111 81 21	Lenksäule	$\emptyset$ 30 x 246	1				
853	A15 111 A 07	Lenkrad	$\emptyset$ 350	1			Ledergearbte Oberfläche ab Juni 1976.	
854	DIN1481-8x60	Spannstift	8 x 60	1				
855	000 999 81 15	Drehgriff (f. quadr. Speiche)	ca. $\emptyset$ 50	1			Entfällt ca. ab Januar 1976 (Neue Unfallschutzvorschrift GTA)	
856	AG3 111 A 80	Abdeckkappe	A50 0/1	1				



Bildtafel Nr. 12

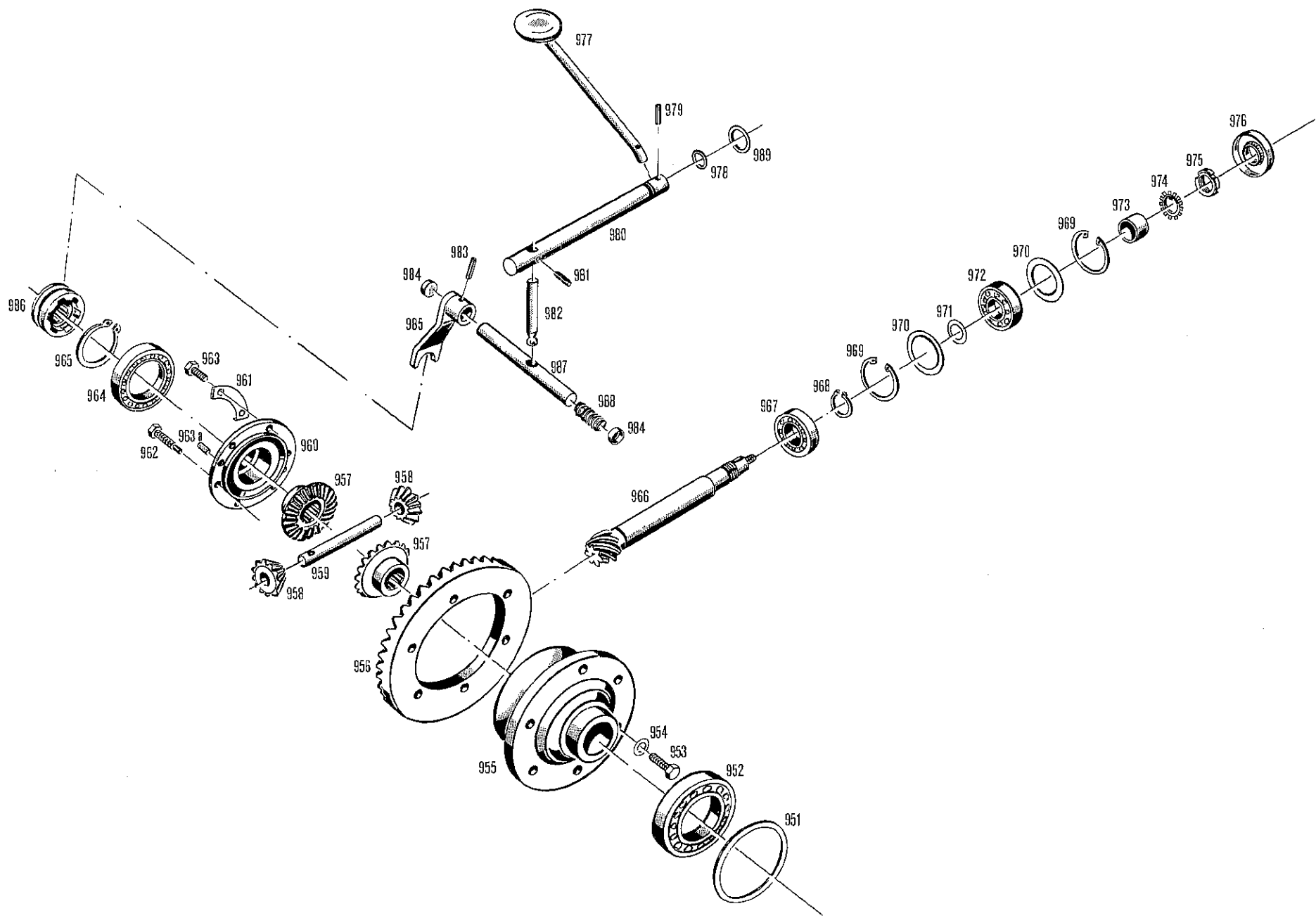
Bild Nr.	Bestell-Nr.	Benennung	Abmessung größter Ø u. Länge	Stück	Gerät-Nr. bis - ab	Austauschbarkeit		Gewicht pro Stück
857	A20 131 A 13	Regulierhebel		1				
858	000 995 07 55	Stellschraube	M8 x 35	1				
858a	DIN551M5x6	Gewindestift	M5 x 6	1			Mit Gewindestift 858a, ab . . . . .	
859	DIN965M8x16	Senkschraube	AM8 x 16	2			Ab . . . . . in Stellschraube 858.	
860	A16 130 80 23	Zsb. Gasseilzug	1660 lg.	1			Ersetzt DIN63M8x15	
861	000 997 19 14	Gummitülle	Ø24 x 9	1				
862	B12 078 A 71	Befestigungswinkel		1				
863	DIN137B8	Federscheibe	B8	1				
864	DIN933M8x16	8.8 Sechskantschraube	M8 x 16	1				
865	E6 042 A 14	Zentriernippel	Ø12 x 9	1				
866	000 990 01 19	Gabelkopf	6 x 24	1			Ersetzt Nr. DIN71752-6x24	
867	000 990 06 26	ES-Bolzen	6 x 24	1				
868	A15 001 03 59	Schiebebild (Bremsen auf . . . )		1				
869	000 993 43 55	Blindstopfen	f. Ø12	2				
870	000 993 41 55	Blindstopfen	f. Ø8	3				



Bildtafel Nr. 13

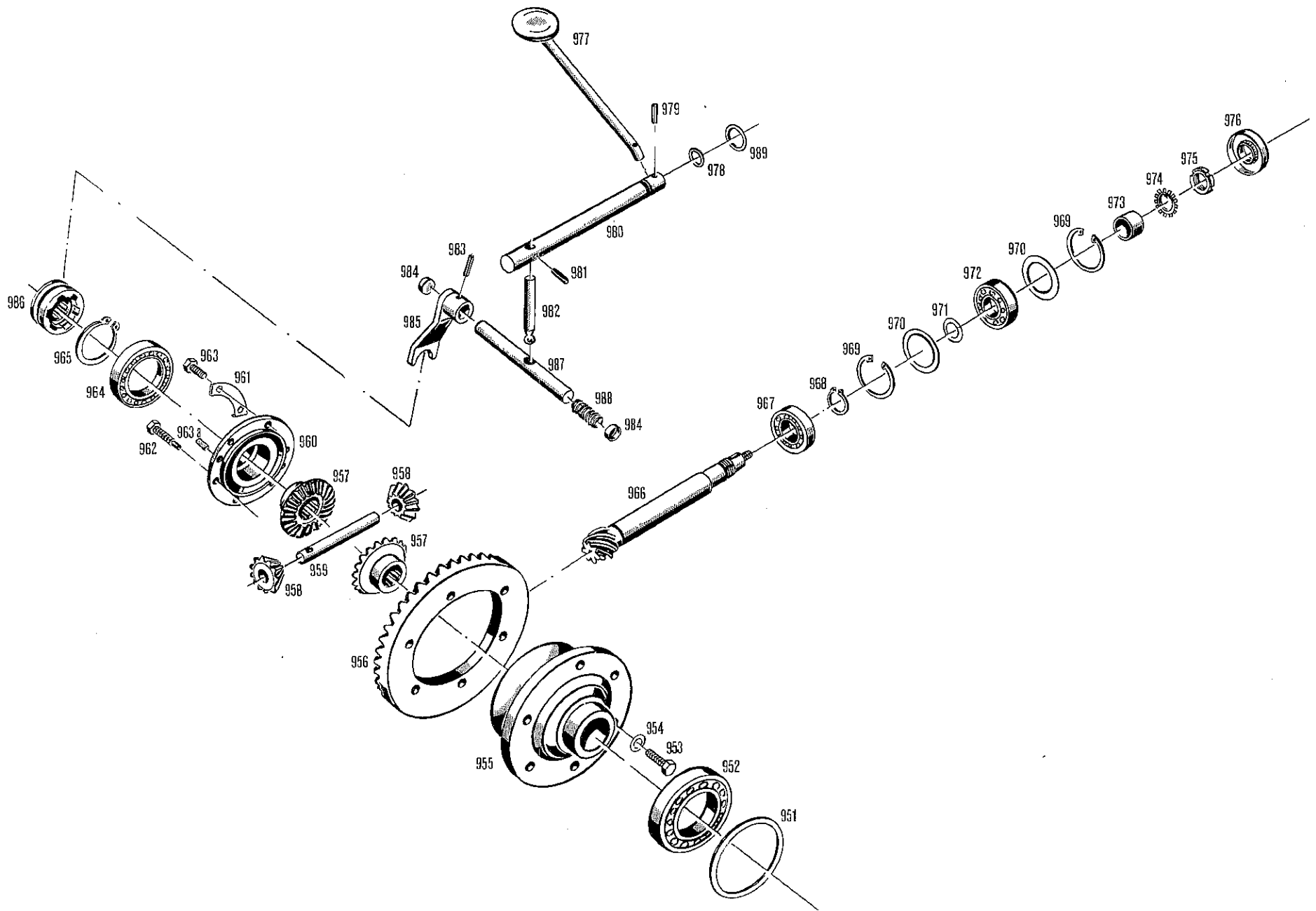
Bild Nr.	Bestell-Nr.	Benennung	Abmessung größter Ø u. Länge	Stück	Gerät-Nr. bis-ab	Austauschbarkeit		Gewicht pro Stück
<b>Getriebegehäuse vorn mit Antriebswelle vorn Bildtafel Nr. 13</b>								
	<b>A16 070 02 01</b>	<b>Zsb. Getriebegehäuse vorn mit Achstrichter und Bremsen</b> (best. aus den Teilen der Bildtafel 13, 14, 15, ohne Teile 901—907, 912, 920, 921)		1	Komplett montierte Getriebe müssen einzeln angefertigt werden.			
901	A16 040 80 20	Zsb. Kupplungswelle	Ø20 x 207	1				
902	000 991 17 39	Beilegescheibe	20,5 x Ø28 x 0,5	n. Bedarf				
	000 991 18 39	Beilegescheibe	20,5 x Ø28 x 1	n. Bedarf				
	000 991 19 39	Beilegescheibe	20,5 x Ø28 x 3	n. Bedarf				
903	DIN471A20	Sicherungsring	A 20	2				
904	A16 042 80 06	Mitnehmer		2				
905	DIN7343-6x32	Spiralstift	6 x 32	2	Ersetzt 000 991 07 21 (Nummernumstellung)			
906	B16 040 80 06	Zsb. Kugellagerausrücker	F.u.S. Ø72 3159 140 037	2				
907	504 994 00 65	Formfeder	19 lg.	1	Bis A18 11 20250. Im Ersatzfall 907a verwenden. Ab A18 11 20251.			
907a	000 994 16 65	Formfeder	24 lg.	1				
908	DIN939M10x30	8.8 Stiftschraube	AM 10 x 30	3				
909	DIN939M10x25	Stiftschraube	AM 10 x 25	8	Ersetzt M 10 x 30			
910	A15 071 A 02	Getriebegehäuse vorn		1				
911	000 994 18 70	Haken	Ø3 x 69	1				
912	000 181 02 22	Bremslicht-Zugschalter		1				
913	DIN1476-3x15	Halbrundkerbnagel	3 x 15	2				
914	DIN910M20x1,5	Verschlußschraube	M20 x 1,5	1				
915	DIN7603A20x26ALU	Flachdichtung	A20 x 26	2				
916	DIN1476-8x20	Halbrundkerbnagel	8 x 20	2				
917	DIN1472-10x36	Paßkerbstift	10 x 36	3				
918	000 993 00 36	Ölstandsauge	R 3/4"	1				
919	000 997 00 49	Dichtring	26 x Ø35 x 1	1				
920	DIN439M18x1,5	Fl. Sechskantmutter	M18 x 1,5	1	DIN-Umstellung (936 in 439)			
921	000 990 07 40	Gewindestift (m. Innensechsk.)	Ø18 x 58	1				
922	A15 072 81 18	Antriebswelle vorn	Ø32 x 561	1				
923	DIN472-47x1,75	Sicherungsring	J 47	2				
924	DIN625-6005ZZ	Ring-Rillenkörperlager (mit 2 Deckscheiben)	25 x 47 x 12	1				
925	DIN471-25x1,2	Sicherungsring	A 25	1				
926	000 993 01 60	Magnetstopfen	M20 x 1,5	1				
927	DIN137B10	Federscheibe	B10	3				
928	DIN934M10	Sechskantmutter	M10	3				
929	000 993 23 47	Verschlußdeckel	Ø90 x 1	1				
930	DIN6885-6x4x20	Paßfeder Form A		2	1 Paßfeder für Kegelradwelle 966			
931	AM2 121 20 19	Lagerbuchse f. Kupplungsw.	20,5 x Ø24 x 13	2				
932	000 993 10 55	Blindstopfen	f. Gew. M10	2				





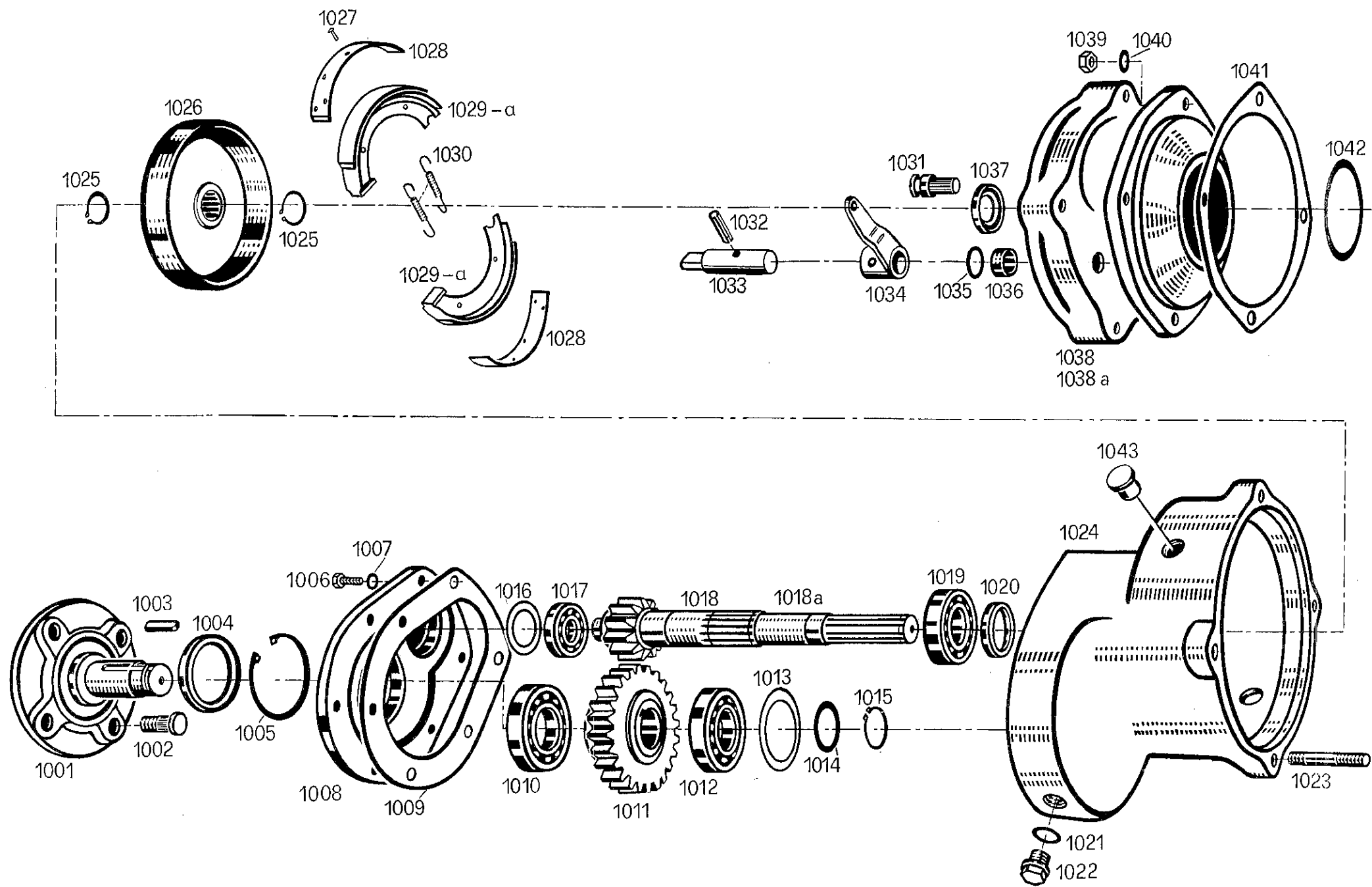
**Bildtafel Nr. 14**

Bild Nr.	Bestell-Nr.	Benennung	Abmessung größter Ø u. Länge	Stück	Gerät-Nr. bis - ab	Austauschbarkeit		Gewicht pro Stück
<b>Differential vorn mit Kegelradwelle kurz Bildtafel Nr. 14</b>								
	<b>A15 080 10 02</b>	<b>Zsb. Differential vorn ohne Tellerrad (best. aus Teilen 952, 955, 957-965)</b>		1				
951	000 991 53 40 000 991 73 40	Beilegescheibe Beilegescheibe	65 x Ø 79,8 x 0,5 65 x Ø 79,8 x 0,2	n. Bedarf n. Bedarf				
952	DIN625-6208	Ring-Rillenlager	40 x 80 x 18	1				
953	DIN933M10x25	Sechskantschraube	M10 x 25	5	Bis A 18 ca. Mai 1980. (Im Ersatzfall 953a)			
953a	000 990 01 47	Sicherungsschraube	M10 x 25	5	Ab ca. Mai 1980.			
954	DIN127A10	Federring	A10	5	Entfällt ab ca. Mai 1980 (Im Ersatzfall 953a)			
955	A15 082 A 04	Differentialgehäuse		1				
956	A15 072 01 03	Tellerrad vorn (z = 34) (nur zus. mit Kegelradwelle 966 lieferbar)		1				
957	A15 082 A 10	gr. Ausgleichskegelrad (z = 13)		2				
958	A15 082 A 05	kl. Ausgleichskegelrad (z = 9)		2				
959	6030 082 01 09	Differentialbolzen	Ø 14 x 88	1	Ersetzt A15 082 A 09			
960	A15 082 A 31	Deckel (mit Klauen)	Ø 90	1	Bis . . . . . Im Ersatzfall 960a			
960a	A16 082 80 31	Deckel (mit Klauen) Material verbessert	Ø 90	1	Ab . . . . .			
961	000 994 08 60	Sicherungsblech	22 x 60 x 0,75	3				
962	000 990 18 30	Sechskantschraube m. Zapfen	M8 x 35	1				
963	DIN933M8x20	10.9 Sechskantschraube	M8 x 20	5				
963a	DIN1472-6x16	Paßkerbstift	6 x 16	2				
964	DIN625-6008	Ring-Rillenlager	40 x 68 x 15	1				
965	DIN471-40x1,75	Sicherungsring	A40	1				
966	A15 074 02 02	Kegelradwelle kurz (nur zus. mit Tellerrad 956 lieferbar)	Ø 41 x 300	1				
967	DIN625-6206	Ring-Rillenlager	30 x 62 x 16	1				
968	DIN471-30x1,5	Sicherungsring	A30	1				
969	DIN472-62x2	Sicherungsring	J62	2				
970	000 991 92 40 000 991 93 40	Beilegescheibe Beilegescheibe	40 x Ø 61,8 x 0,2 40 x Ø 61,8 x 0,5	n. Bedarf n. Bedarf				
971	DIN988S25x35x2	Seeger-Stützscheibe	SS 25 x 35 x 2	1	Ersetzt 000 994 03 78 (Nummernumstellung auf DIN)			
972	DIN625-6305	Ring-Rillenlager	25 x 62 x 17	1				
973	000 994 50 22	Zwischenring	25 x Ø 35 x 20	1				
974	000 994 02 60	Sicherungsblech	25 x 32	1				
975	DIN981KM5	Nutmutter	M25 x 1,5	1	Ersetzt 000 990 01 60. (Nummernumstellung auf DIN)			
976	DIN3760-35x62x10	Radialdichtung	35 x 62 x 10	1				
977	A16 080 80 30	Zsb. Betätigungshebel		1				
978	000 997 01 09	Ringdichtung	12 x Ø 20 x Ø 4	1				
979	DIN1481-6x24	Spannstift	6 x 24	1				
980	A16 082 80 20	Schaltfingerwelle	Ø 20 x 304	1				
981	DIN1481-6x20	Spannstift	6 x 20	1				
982	A 075 01 05	Schaltfinger	Ø 12 x 87,5	1				
983	DIN7343-6x32	Spiralstift	N6 x 32	1	Ersetzt 000 991 07 21 (Nummernumstellung)			
984	DIN443-20	Verschlussdeckel		2				
985	A16 080 80 16	Zsb. Schaltgabel		1				



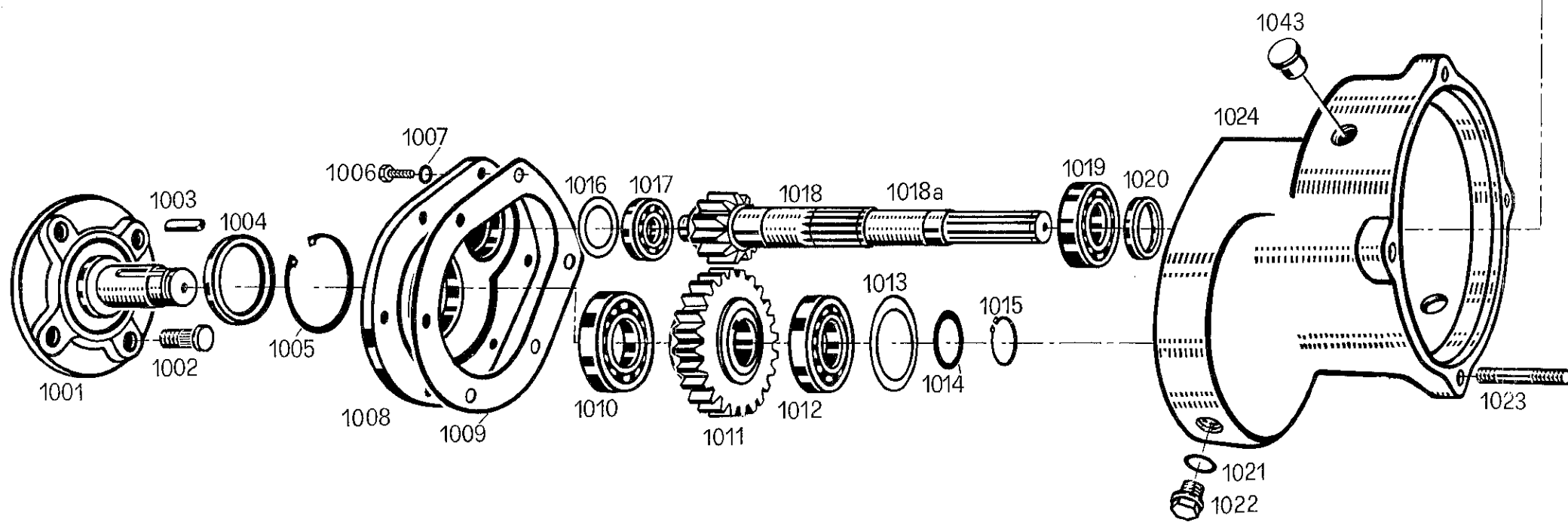
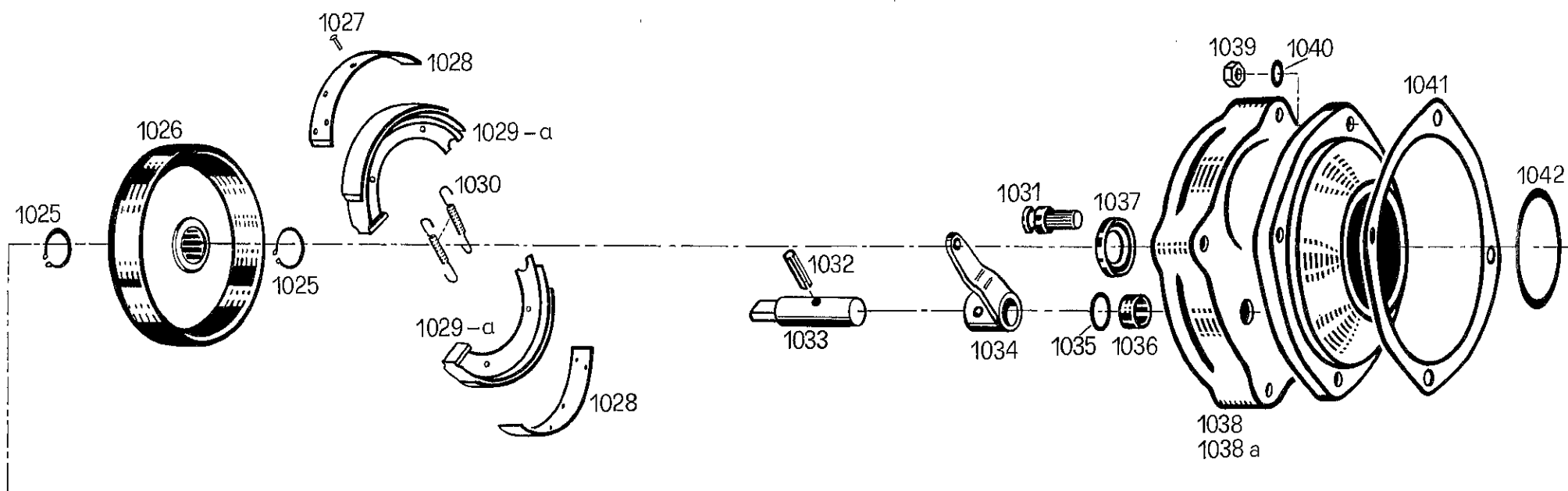
Bildtafel Nr. 14

Bild Nr.	Bestell-Nr.	Benennung	Abmessung größter $\varnothing$ u. Länge	Stück	Gerät-Nr. bis - ab	Austauschbarkeit			Gewicht pro Stück
986	A16 082 80 13	Schaltmuffe	$\varnothing 45 \times 22,5$	1	Ersetzt A15 082 A 13 (alter Werkstoff)				
987	A16 082 80 22	Schaltwelle	$\varnothing 20 \times 148$	1					
988	000 992 94 01	Druckfeder	$\varnothing 14 : \times 42 \times 2,25$	1					
989	000 991 46 40	Beilegescheibe	$20,5 \times \varnothing 28 \times 0,2$	n. Bedarf					
	000 991 18 39	Beilegescheibe	$20,5 \times \varnothing 28 \times 1$	n. Bedarf					



**Bildtafel Nr. 15**

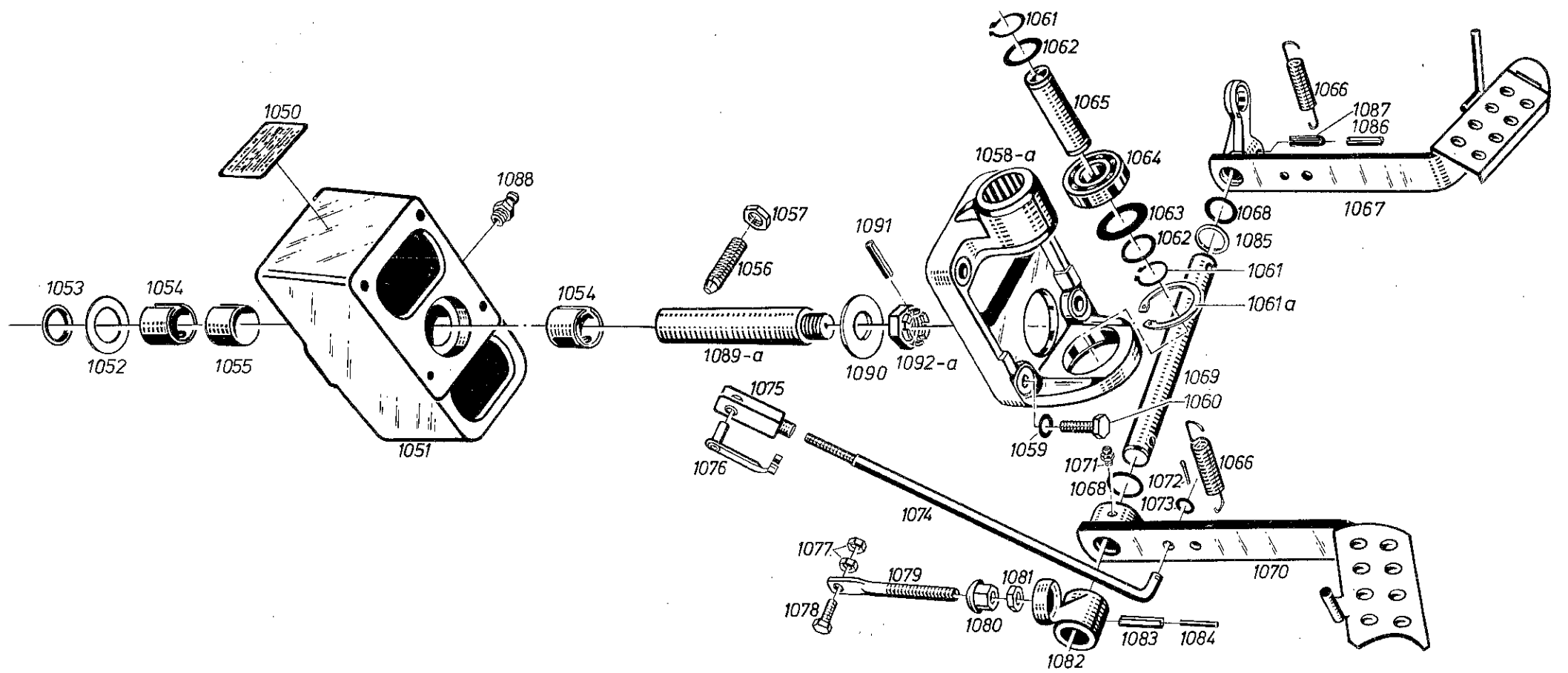
Bild Nr.	Bestell-Nr.	Benennung	Abmessung größter $\varnothing$ u. Länge	Stück	Gerät-Nr. bis - ab	Austauschbarkeit			Gewicht pro Stück
<b>Flanschwellen, Gehäusedeckel, Steckachse und Bremstrommel Bildtafel Nr. 15</b>									
	<b>A16 080 02 08</b>	<b>Zsb. Achstrichter vollst., mit Bremse,</b> vorn rechts und hinten links montiert (best. aus den Teilen der Bildtafel 15)		1			} Komplette Achstrichter müssen einzeln angefertigt werden.		
	<b>A16 080 01 08</b>	<b>Zsb. Achstrichter vollst., mit Bremse,</b> vorn links und hinten rechts montiert (best. aus den Teilen der Bildtafel 15)		1					
	<b>B16 080 A 17</b>	<b>Zsb. Gehäusedeckel</b> (best. aus Teilen 1001–1005, 1008–1015, 1017)		1					
1001	B16 083 A 04	Flanschswelle	$\varnothing 150 \times 126$	4			} Verbesserter Werkstoff 42CrM04 (im Teil neue Werkstoffbezeichnung). Ca. ab Sept. 1977.		
1002	000 990 07 38	Schraubbolzen	M14 x 40	16					
1003	DIN6885A10x6x45	Paßfeder	A10 x 6 x 45	4					
1004	DIN3760-50x72x10	Radialdichtung (f. Welle)	50 x 72 x 10	4					
1005	DIN472-72x2,5	Sicherungsring	J72	4					
1006	DIN931M8x28	8.8 Sechskantschraube	M8 x 28	24					
1007	DIN137B8	Federscheibe	B8	24					
1008	B16 081 A 02	Gehäusedeckel	(Bohr. 72)	4					
1009	B16 081 A 86	Dichtung (F. Gehäusedeckel)	0,5 dick	4					
1010	DIN625-6207	Ring-Rillennlager	35 x 72 x 17	4					
1011	B16 083 81 07	Gr. Stirnrad (geschabt)	$\varnothing 103,6 \times 47$	4			} Ersetzt Teil B16 083 A 07.		
1012	DIN625-6206	Ring-Rillennlager	30 x 62 x 16	4					
1013	000 991 36 40	Beilegescheibe	$\varnothing 61,8 \times \varnothing 48 \times 0,2$	n. Bedarf					
	000 991 38 40	Beilegescheibe	$\varnothing 61,8 \times \varnothing 48 \times 0,5$	n. Bedarf					
1014	000 991 13 40	Beilegescheibe	$\varnothing 30,5 \times \varnothing 40 \times 0,5$	n. Bedarf					
1015	DIN471-30x1,5	Sicherungsring	A 30	4					
1016	000 991 12 39	Beilegescheibe	$\varnothing 46,8 \times \varnothing 35 \times 0,2$	n. Bedarf					
	000 991 09 39	Beilegescheibe	$\varnothing 46,8 \times \varnothing 35 \times 0,5$	n. Bedarf					
1017	DIN625-6204	Ring-Rillennlager	20 x 47 x 14	4					
1018	A16 083 04 05	Steckachse lang (geschabt) (vorne rechts und hinten links montiert)	$\varnothing 54,2 \times 308,5$	2			} Ersetzt A16 083 02 05		
1018a	A16 083 03 05	Steckachse kurz (geschabt) (vorne links und hinten rechts montiert)	$\varnothing 54,2 \times 284,5$	2					
1019	DIN625-6206	Ring-Rillennlager	30 x 62 x 16	4					
1020	DIN3760-30x42x7	Radialdichtung	A30 x 42 x 7	4					
1021	DIN7603A16x20	Flachdichtung	A16 x 20	4					
1022	DIN910M16x1,5	Verschlußschraube	M16 x 1,5	4					
1023	DIN939M10x45	10.9 Stiftschraube	M10 x 45	16			} Ersetzt 8.8 ab Mitte 1981.		
1024	A16 081 80 01	Achstrichter	110,5 lg.	4					
1025	DIN471-30x1,5	Sicherungsring	A30	8					
1026	A16 121 80 01	Bremstrommel		4			} Bis A18..... Im Ersatzfall 1029a verwenden.		
1027	DIN7338B3x8MS	Niet	B3 x 8	56					
1028	504 122 00 08	Bremsbelag	25 x 4 x 157	8					
1029	B12 120 20 42	Zsb. Bremsbacke mit genietetem Belag	$\varnothing 150 \times 25$	4					



**Bildtafel Nr. 15**

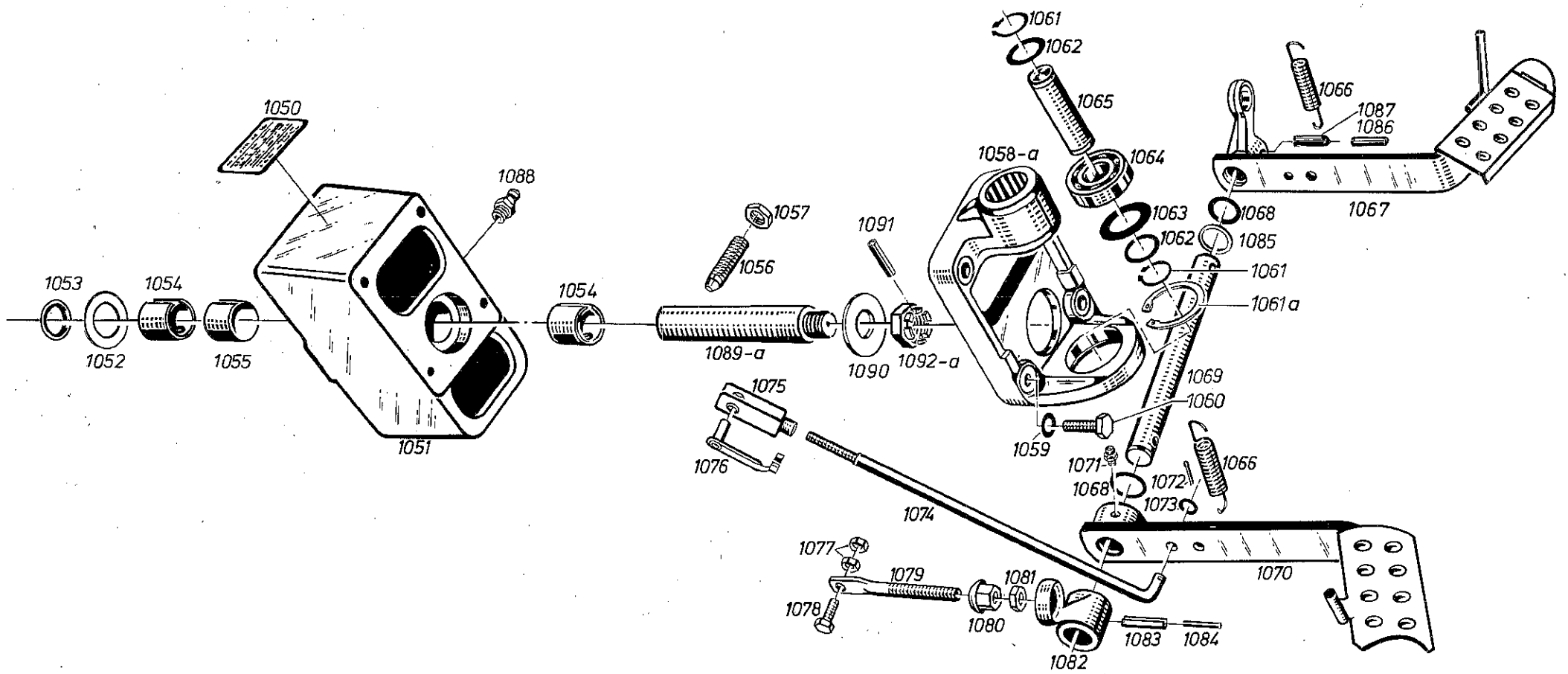
Bild Nr.	Bestell-Nr.	Benennung	Abmessung größter $\varnothing$ u. Länge	Stück	Gerät-Nr. bis - ab	Austauschbarkeit			Gewicht pro Stück
1029a	B16 120 80 42	Zsb. Bremsbacke mit geklebtem Belag	$\varnothing 150 \times 25$ 43 108	4	Ab A18 .....				
1030	000 992 01 12	Zugfeder	$\varnothing 8 \times 69 \times \varnothing 2$	8					
1031	B12 121 21 05	Bremsbolzen	$\varnothing 20 \times 40$	4					
1032	DIN1481-8x32	Spannstift	$8 \times 32$	4					
1033	B16 121 A 06	Bremsschlüssel	$\varnothing 20 \times 91$	4					
1034	A16 120 80 32	Zsb. Bremshebel		4					
1035	000 991 18 39	Beilegescheibe	$\varnothing 20,5 \times \varnothing 28 \times 1$	n. Bedarf					
	000 991 17 39	Beilegescheibe	$\varnothing 20,5 \times \varnothing 28 \times 0,5$	n. Bedarf					
	000 991 19 39	Beilegescheibe	$\varnothing 20,5 \times \varnothing 28 \times 3$	n. Bedarf					
1036	AM2 121 20 19	Lagerbüchse	$\varnothing 20,5 \times \varnothing 24 \times 13$	8					
1037	DIN3760-25x42x10	Radialdichtung f. Welle	$25 \times 42 \times 10$	4					
1038	B16 081 02 08	Zwischendeckel lang (vorne rechts und hinten links montiert)	144 mm	2					
1038a	B16 081 01 08	Zwischendeckel kurz (vorne links und hinten rechts montiert)	115 mm	2					
1039	DIN934M10	Sechskantmutter	M10	32					
1040	DIN137B10	Federscheibe	B10	32					
1041	A15 081 A 81	Dichtung f. Zwischend.	$\varnothing 178 \times 1$	4					
1042	000 991 53 40	Beilegescheibe	$\varnothing 65 \times \varnothing 79,8 \times 0,5$	n. Bedarf					
	000 991 73 40	Beilegescheibe	$\varnothing 65 \times \varnothing 79,8 \times 0,2$	n. Bedarf					
1043	000 993 38 55	Verschlußstopfen	f. $\varnothing 14$	4					





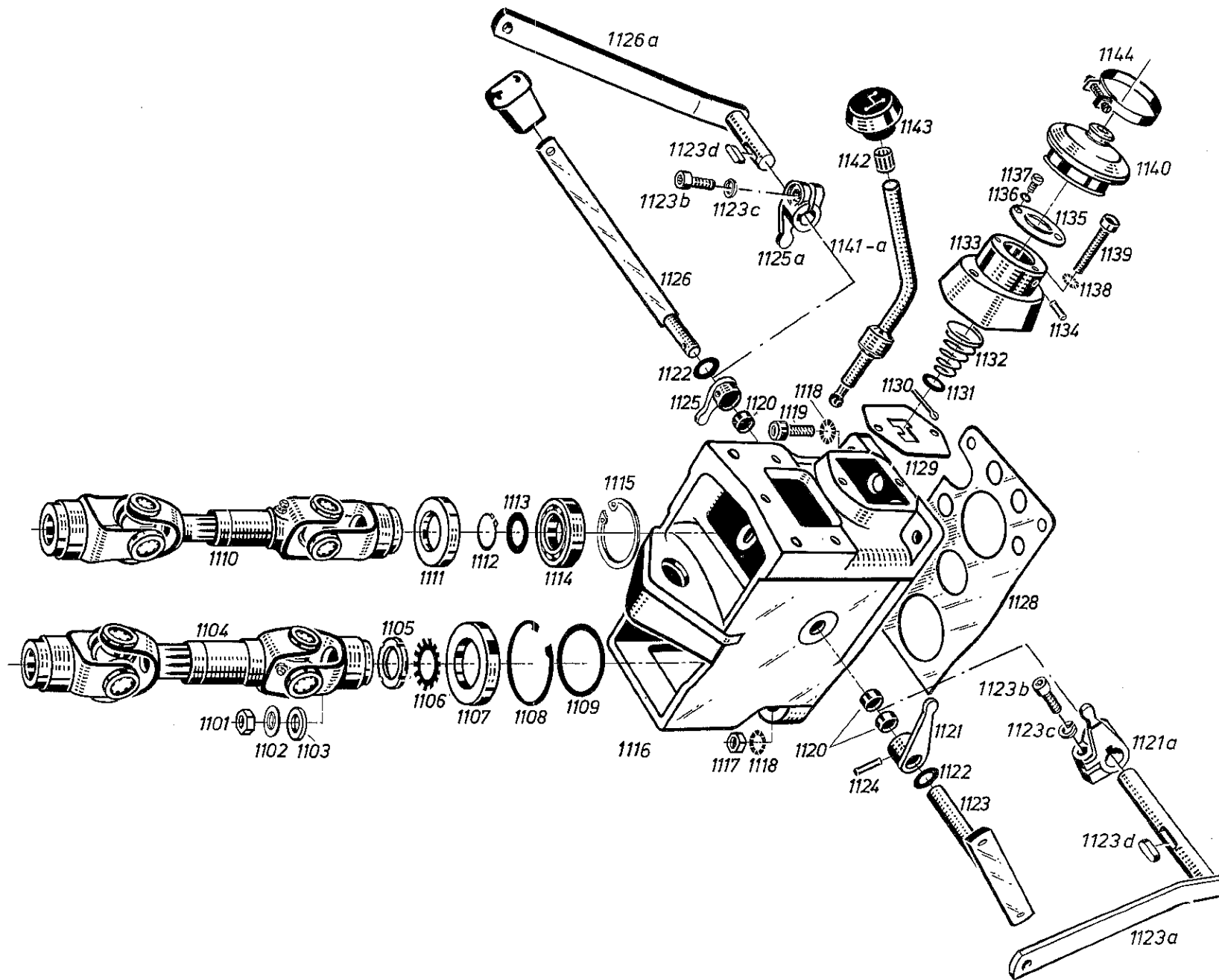
Bildtafel Nr. 16

Bild Nr.	Bestell-Nr.	Benennung	Abmessung größerer $\varnothing$ u. Länge	Stück	Gerät-Nr. bis-ab	Austausch- barkeit			Gewicht pro Stück
<b>Anschlußgehäuse, Pendelachse, Gabelstück und Pedale Bildtafel Nr. 16</b>									
1050	000 001 06 59	Hinweisschild (Schmalspur . . . . .)		1					
1051	A15 060 81 09	Zsb. Anschlußgehäuse (mit Teilen 1054 und 1055)		1					
1052	000 991 20 40	Beilegescheibe	$\varnothing 36 \times \varnothing 50 \times 1$	1					
1053	000 997 20 09	Ringdichtung	$\varnothing 30 \times \varnothing 40 \times \varnothing 5$	1					
1054	A 078 A 29	Lagerbüchse (nach dem Einpressen nachreiben auf 35 H7)	$\varnothing 34,9 \times \varnothing 40,1 \times 32$	2					
1055	000 994 01 23	Distanzring	$\varnothing 39,5 \times \varnothing 41,5 \times 32$	1					
1056	000 990 08 40	Gewindestift	M16 x 60	1					
1057	DIN934M16	Sechskantmutter	M16	1					
1058	A16 065 A 17	Gabelstück (Bohrung $\varnothing 42$ )		1					Bis A18 . . . . . Austauschbar. Austauschbar gegen 1058a. 1058 nicht an Stelle von 1058a.
1058a	A16 065 81 17	Gabelstück (Bohrung $\varnothing 45$ )		1					Ab A18 . . . . .
1059	DIN6798A10,5	Fächerscheibe	A 10,5	4					
1060	DIN931M10x50	8.8 Sechskantschraube	M10 x 50	4					
1061	DIN471-25x1,2	Sicherungsring	A 25	2					
1061a	DIN472-52x2	Sicherungsring	J 52	1					
1062	000 991 25 40	Beilegescheibe	$\varnothing 25,5 \times \varnothing 40 \times 0,5$	n. Bedarf					
	000 991 21 40	Beilegescheibe	$\varnothing 25,5 \times \varnothing 40 \times 1$	n. Bedarf					
1063	000 991 72 47	Abdeckscheibe	$\varnothing 25,5 \times \varnothing 51,8 \times 1$	1					
1064	DIN625-6205RS	Ring-Rillenlager	25 x 52 x 15	1					
1065	A16 065 25 20	Gelenkbolzen unten	$\varnothing 25 \times 73$	1					
1066	000 992 21 12	Zugfeder	$\varnothing 13,2 \times 87 \times 2,5$	2					
1067	A15 120 A 25	Zsb. Bremspedal		1					
1068	000 997 68 09	Ringdichtung	$18 \times \varnothing 25 \times \varnothing 3,5$	2					
1069	A15 121 A 07	Bremswelle	$\varnothing 20 \times 238$	1					
1070	A15 040 A 14	Zsb. Kupplungspedal		1					
1071	DIN71412M8x1H1	Schmiernippel	M8 x 1	1					
1072	DIN94-3x20	Splint	3 x 20	1					
1073	DIN433-8,4	Scheibe	8,4	1					
1074	A15 042 A 23	Zugstange	$\varnothing 8 \times 276$	1					
1075	000 990 03 19	Gabelkopf	G 8 x 32	1					Ersetzt DIN71752-8x32. (Nummernumstellung)
1076	000 990 08 26	ES-Bolzen	8 x 32	1					
1077	DIN439M8	Fl. Sechskantmutter	M8	8					DIN-Nummernumstellung (936 in 439)
1078	DIN933M8x20	10.9 Sechskantschraube	M8 x 20	4					
1079	A15 126 A 08	Zugstange	$\varnothing 10 \times 110$	4					
1080	000 990 10 51	Kugelbundmutter	M10, SW 19 x 13	4					
1081	DIN439M10	Fl. Sechskantmutter	M10	4					DIN-Nummernumstellung (936 in 439)
1082	A15 126 02 04	Hebelnabe links		1					
1083	DIN1481-8x40	Spannstift	8 x 40	1					Im Ersatzfall 8 x 40 an Stelle von 8 x 36 einbauen.
1084	DIN1481-5x36	Spannstift	5 x 36	1					
1085	000 991 46 40	Beilegescheibe	$20,5 \times \varnothing 28 \times 0,2$	2					
1086	DIN1481-5x28	Spannstift	5 x 28	1					
1087	DIN1481-8x32	Spannstift	8 x 32	1					
1088	DIN71412M8x1	Schmiernippel	M8 x 1	1					



Bildtafel Nr. 16

Bild Nr.	Bestell-Nr.	Benennung	Abmessung größter Ø u. Länge	Stück	Gerät-Nr. bis - ab	Austauschbarkeit				Gewicht pro Stück
1089	A15 065 81 22	Pendelachse	Ø35 x 268	1	Bis A18 11 20496. Austauschbar gegen 1089a. 1089 nicht an Stelle von 1089a.					
1089a	A15 065 82 22	Pandelachse (mit Querbohrung Ø6)		1	Ab A18 .....					
1090	000 991 17 08	Anlaufschelbe	Ø54 x 2,5	1						
1091	DiN1481-6x40	Spannstift		1	Ab A18 .....					
1092	000 990 04 60	Nutmutter	M30 x 1,5	2	Bis A18 .....					
1092a	DIN937M30x1,5	Flache Kronenmutter	M30 x 1,5	1	Nicht austauschbar. Ab A18 .....					



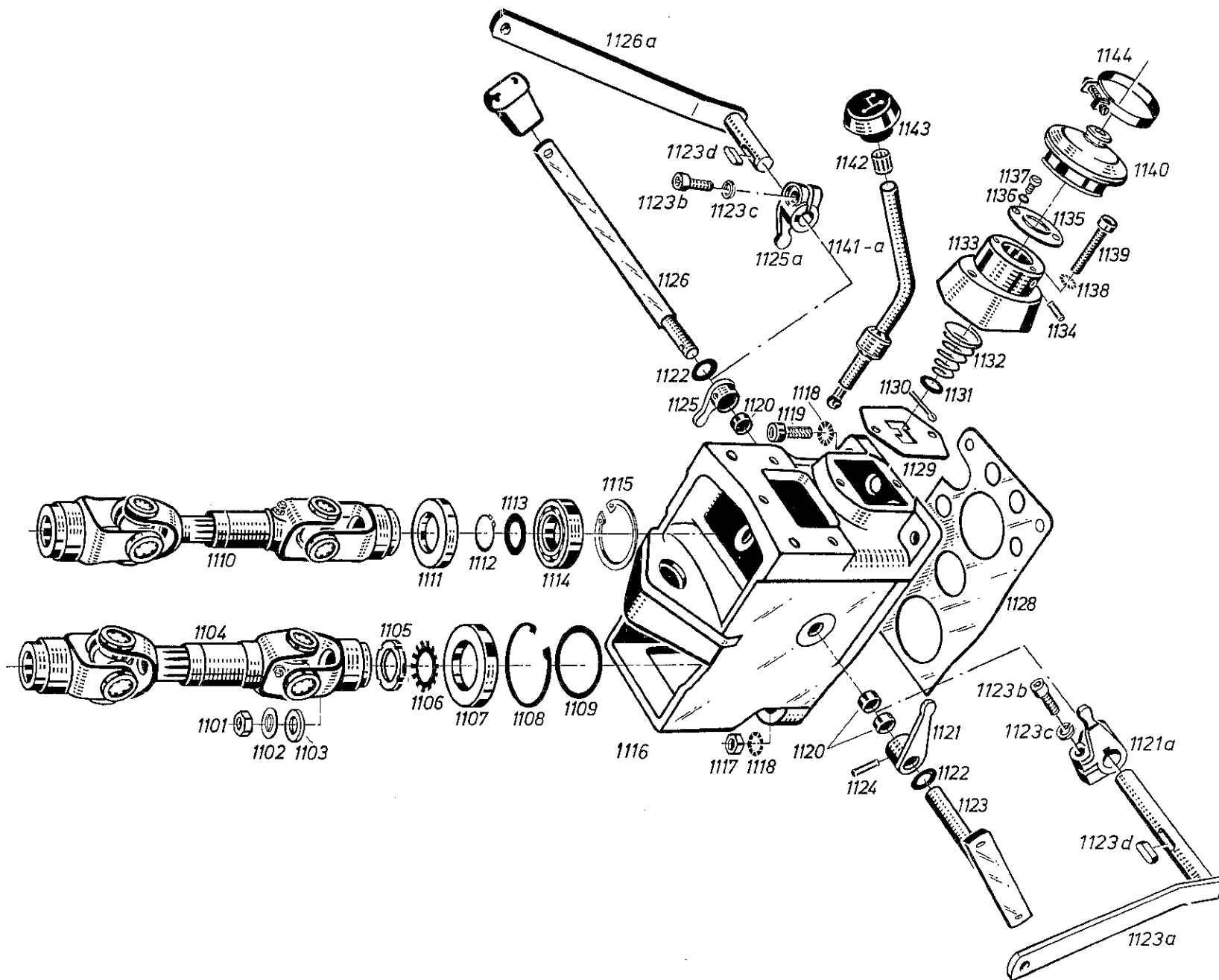
Bildtafel Nr. 17

Bild Nr.	Bestell-Nr.	Benennung	Abmessung größter $\varnothing$ u. Länge	Stück	Gerät-Nr. bis-ab	Austauschbarkeit				Gewicht pro Stück
----------	-------------	-----------	--	-------	------------------	------------------	--	--	--	-------------------

**Zwischengehäuse, Gangschalthebel  
und Gelenkwellen  
Bildtafel Nr. 17**

1101	DIN934M10	Sechskantmutter	M10	4						
1102	000 994 10 67	Schraubensicherung		4						
1103	000 991 02 47	Scheibe	$\varnothing 10,5 \times \varnothing 23 \times 4$	4						
1104	A16 517 A 95	Zsb. Kreuzgelenkwelle	Schaft $\varnothing 32 \times 320$	1						
1105	DIN981KM5	Nutmutter	M25 x 1,5	1			Ersetzt 000 990 01 60 (Nummernumstellung)			
1106	000 994 02 60	Sicherungsblech	25 x 32	1						
1107	DIN3760-35x62x10	Radialdichtung	35 x 62 x 10	1						
1108	DIN472-62x2	Sicherungsring	J 62	1						
1109	000 991 98 39	Stützscheibe	$\varnothing 50 \times \varnothing 61,9 \times 2$	1						
	000 991 92 40	Beilegescheibe	$\varnothing 40 \times \varnothing 61,8 \times 0,2$	n. Bedarf						
	000 991 93 40	Beilegescheibe	$\varnothing 40 \times \varnothing 61,8 \times 0,5$	n. Bedarf						
1110	A16 517 A 95	Zsb. Kreuzgelenkwelle	Schaft $\varnothing 32 \times 320$	1						
1111	DIN3760-25x52x10	Radialdichtung	25 x 52 x 10	1						
1112	DIN471-25x1,2	Sicherungsring	A 25	1						
1113	000 991 24 40	Beilegescheibe	$\varnothing 25,5 \times \varnothing 40 \times 0,2$	n. Bedarf						
1114	DIN625-6205	Ring-Rillennager	25 x 52 x 15	1						
1115	DIN472-52x2	Sicherungsring	J 52	1						
1116	A16 061 81 08	Zwischengehäuse		1						
1117	DIN934M10	Sechskantmutter	M10	2						
1118	DIN137B10	Federscheibe	B10	4						
1119	DIN912M10x35	Innensechskantschraube	M10 x 35	2						
1120	A15 075 A 58	Lagerbüchse	$\varnothing 19 \times 10$	4						
1121	* A15 070 01 23	Zsb. Schaltfinger (f. Vorstufe)		1			Bis 11 21 746. Austauschbar nur mit Teilen 1121a, 1123a, 1123b, 1123c, 1123d.			
1121a	A16 075 51 05	Zsb. Schaltfinger (f. Vorstufe)		1			Ab 11 21 747. (Neues verstärktes Getriebe).			
1122	000 991 01 40	Beilegescheibe	$\varnothing 15,5 \times \varnothing 25 \times 0,5$	n. Bedarf						
	000 991 07 40	Beilegescheibe	$\varnothing 15,5 \times \varnothing 25 \times 0,2$	n. Bedarf						
	000 991 71 39	Beilegescheibe	$\varnothing 15,5 \times \varnothing 35 \times 1,5$	n. Bedarf						
1123	* A15 070 01 29	Zsb. Schalthebel (f. Vorstufe)		1			Bis 11 21 746. Austauschbar nur mit Teilen 1121a, 1123a, 1123b, 1123c, 1123d.			
1123a	A16 070 51 29	Zsb. Schalthebel (f. Vorstufe)		1						
1123b	DIN912M8x25	Innensechskantschraube		2						
1123c	DIN7980-8	Federring		2			Ab 11 21 747. (Neues verstärktes Getriebe.)			
1123d	DIN6885A5x3x16	Paßfeder		2						
1124	* DIN1481-6x24	Spannstift	6 x 24	2			Ersetzt Spiralstift 000 991 06 21. Ab 21 547 mit Draht $\varnothing 1,4$ gesichert.			
1124a	DIN1481-35x24	Spannstift	3,5 x 24	2			Ab ca. 11 20 747 bis 11 21 746			
1125	* A15 070 07 23	Zsb. Schaltfinger (f. Zapfwelle)		1			Bis 11 21 746. Austauschbar nur mit Teilen 1125a, 1126a, 1123b, 1123c, 1123d.			
1125a	A16 070 57 23	Zsb. Schaltfinger (f. Zapfwelle)		1			Ab 11 21 747. Austauschbar nur mit Teilen 1126a, 1123b, 1123c, 1123d.			
1126	* A15 070 02 29	Zsb. Schalthebel (f. Zapfwelle)		1			Bis 11 21 746. Austauschbar nur mit Teilen 1125a, 1126a, 1123b, 1123c, 1123d.			
1126a	A16 070 57 29	Zsb. Schalthebel (f. Zapfwelle)		1			Ab 11 21 747. Austauschbar nur mit Teilen 1125a, 1123b, 1123c, 1123d.			

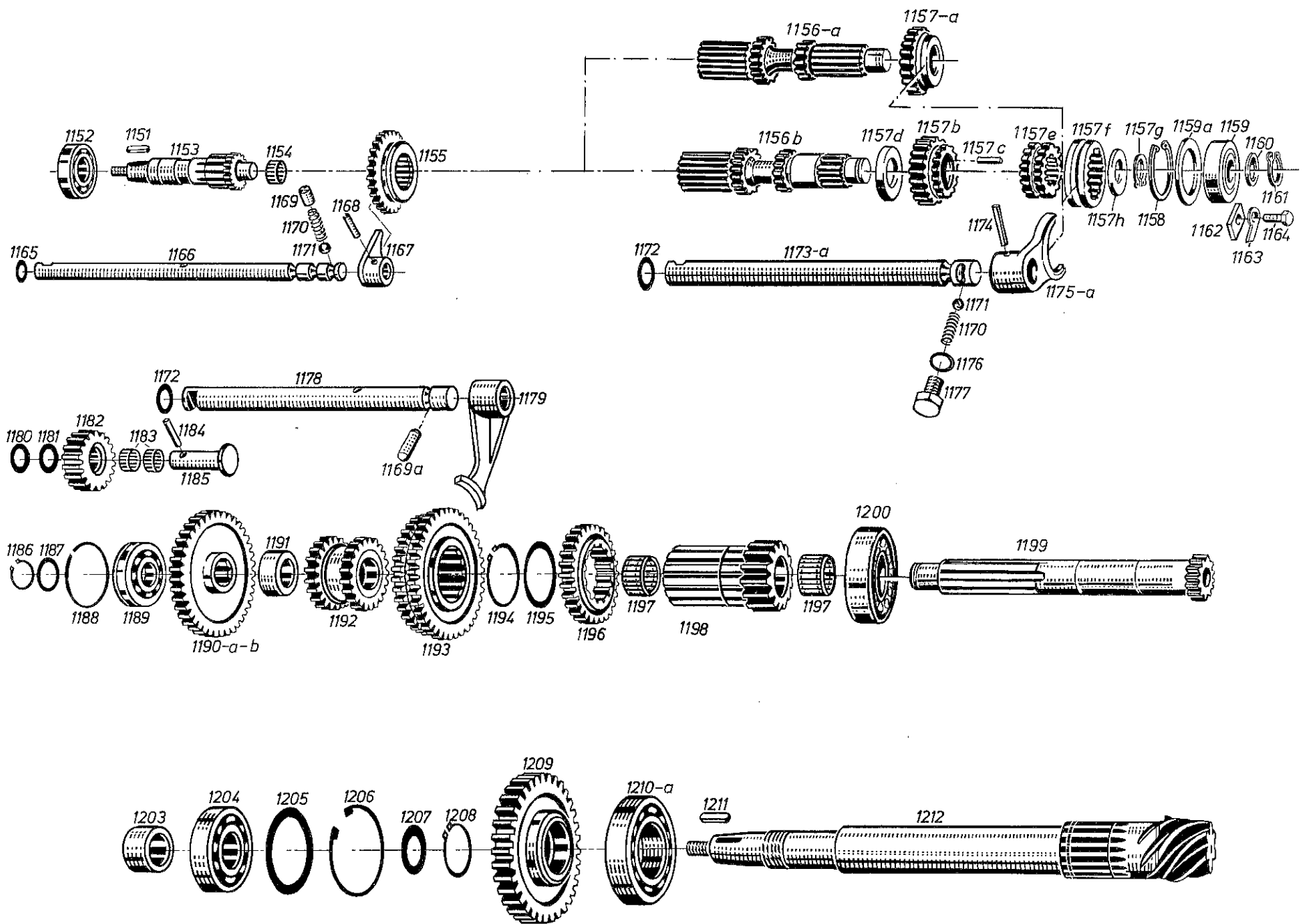
\* Wir empfehlen bei Brüchen der Spannstifte die neuen Teile 1121a, 1123a, 1123b, 1123c, 1123d, 1125a, 1126a einzubauen.



Bildtafel Nr. 17

Bild Nr.	Bestell-Nr.	Benennung	Abmessung größter Ø u. Länge	Stück	Gerät-Nr. bis - ab	Austauschbarkeit		Gewicht pro Stück
1127	000 993 03 02	Griff		2				
1128	A15 071 A 81	Dichtung	133 x 250 x 1	1				
1129	A15 075 A 08	Schaltkulisse	65 x 83 x 3	1	Gehärtet ca. ab 11 21 747. (Neue Getriebeausführung)			
1130	DIN94-4x25	Spilint	4 x 25	1				
1131	000 991 10 41	Scheibe	Ø13,2 x Ø21 x 1	1				
1132	000 992 01 09	Druckfeder (konisch)	13 x Ø29 x Ø2	1				
1133	A15 071 A 18	Schaltgehäuse		1				
1134	DIN6325-6m6x16	Zylinderstift	6 x 16	1	Ersetzt DIN1472-6x16			
1135	A20 075 A 22	Kugelführung		1				
1136	DIN137B6	Federscheibe	B6	3				
1137	DIN84M6x10	Zylinderschraube	M6 x 10	3				
1138	DIN6798A8,4	Fächerscheibe	A 8,4	2				
1139	DIN912M8x45	B.8 Innensechskantschraube	M8 x 45	2				
1140	E6 042 A 90	Faltenbalg		1	Bis .....			
1140a	501 075 02 81	Faltenbalg		1	Ab .....			
1141	A 070 B 38	Zsb. Gangschalthebel	Ø12 x 290	1	Bis ..... Austauschbar gegen 1141a.			
1141a	A55 070 80 38	Zsb. Gangschalthebel	Ø12 x 320	1	Ab ..... Gehärtet ca. ab neuer Getriebeausführung			
1142	000 994 12 68	Toleranzring	AN 12 x 18	1				
1143	000 999 22 10	Schaltknopf		1				
1144	000 995 58 68	Zsb. Spannband	f. Ø58	1	Bis .....			
1144a	000 995 57 66	Zsb. Spannband	f. Ø56	1	Ab .....			

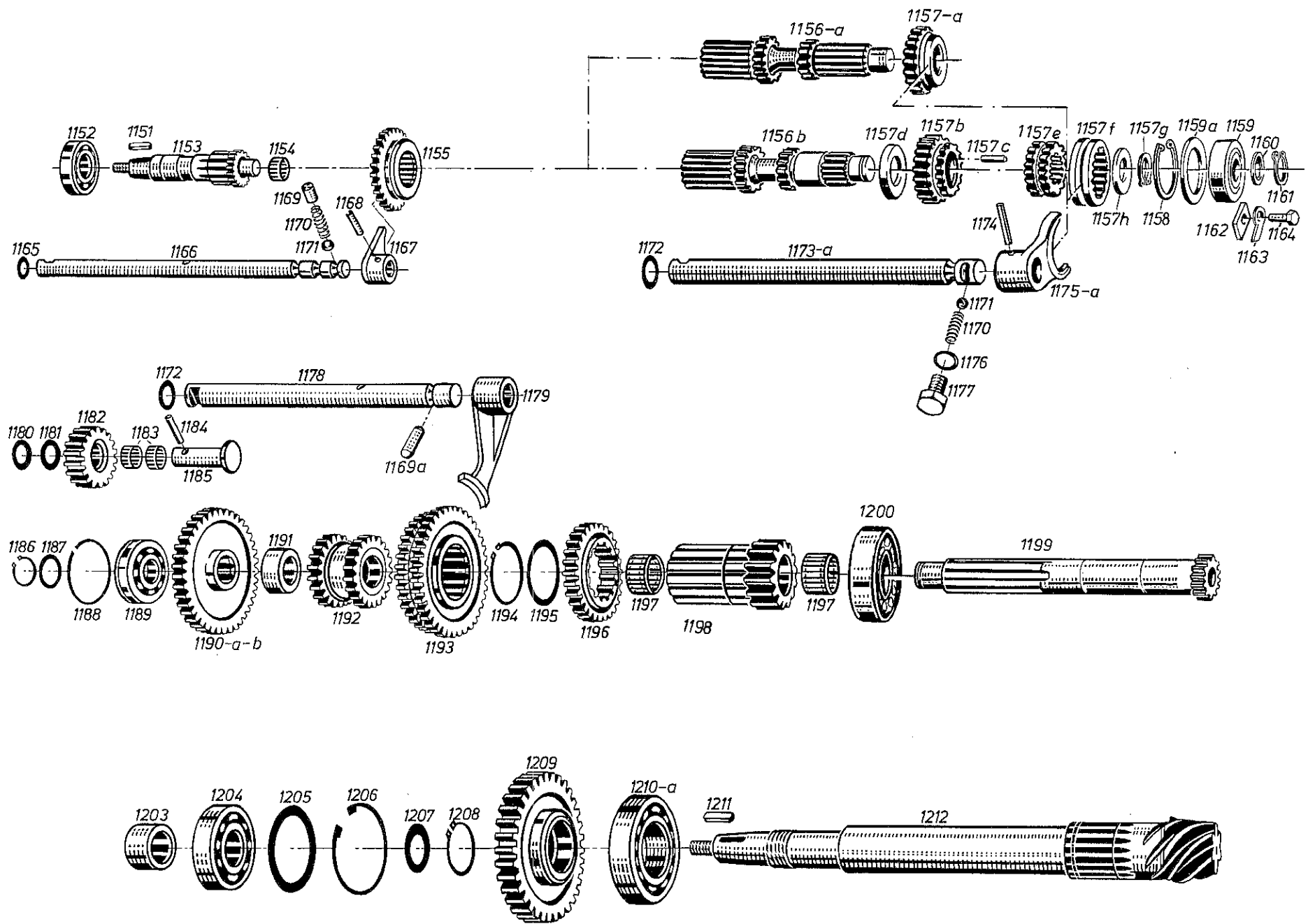




Bildtafel Nr. 18

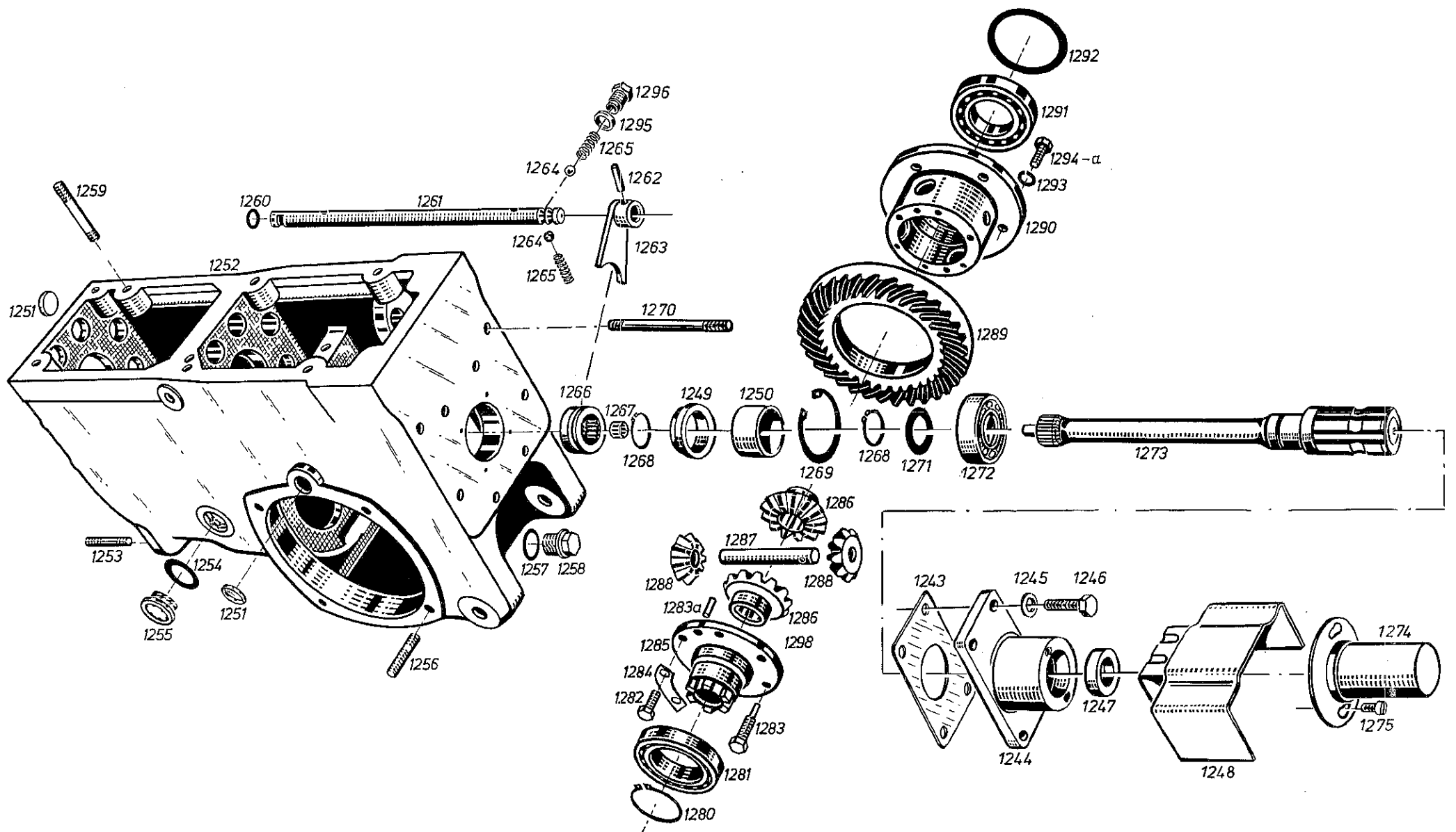
Bild Nr.	Bestell-Nr.	Benennung	Abmessung größter Ø u. Länge	Stück	Gerät-Nr. bis-ab	Austauschbarkeit				Gewicht pro Stück
<b>Antriebs-, Vorgelege-, Kegelradwelle Bildtafel Nr. 18</b>										
1151	DIN6885-6x4x20	Paßfeder Form A		1						
1152	DIN625-6305	Ring-Rillfenlager	25 x 62 x 17	1						
1153	A15 070 81 21	Zsb. Zwischenwelle		1						
1154	000 997 38 60	Nadelkäfig	16 x 22 x 13	1						
1155	A15 074 82 25	Schaltrad f. Vorstufe (z = 28) (geschabt)	Ø76 x 22	1		Ersetzt A15 074 81 25				
1156	A15 072 82 02	Antriebswelle (geschabt)	Ø41,2 x 172	1		Ersetzt A15 072 81 02. Bis A18 11 21410 im Ersatzfall 1156a.				
1156a	A15 072 83 02	Antriebswelle		1		Ab 11 21411 – 11 21746. (Nicht austauschbar) Nut von 6,5 mm in 3 mm geändert.				
1156b	A16 072 50 02	Antriebswelle		1		Ab 11 21747.				
1157	A15 074 82 31	Schaltrad f. 3 Gang (z = 21) geschabt	Ø58,8 x 23	1		Ersetzt A15 074 81 31. Bis A18 11 21410, im Ersatzfall 1157a.				
1157a	A15 074 83 31	Schaltrad f. 3. Gang		1		Ab A18 11 21411 – 11 21746. Nicht austauschbar. (Profil innen von 14 lang durchgehend in 23 mm lang geändert).				
1157b	A16 074 53 31	Schaltrad 3 Gang		1		Schaltring 1157a mit schmaler Verzahnung zur Antriebswelle 1156b montieren. Schaltmuffe 1157f mit Abrundung an Verzahnung zur Antriebswelle 1156b montieren. Ab 11 21747. (Nur austauschbar mit neuen Getriebegehäuse 1252a).				
1157c	DIN5402B2,5x19,8	G 2 Nadelrolle (für Schaltrad 3 Gang)		34						
1157d	A16 074 50 46	Distanzring (vor Schaltrad 3 Gang)		1						
1157e *	A16 074 50 47	Schaltring (hinter Schaltrad 3 Gang)		1						
1157f *	A16 074 50 12	Schaltmuffe (auf Schaltring)		1						
	A16 070 50 90	Zsb. Radsatz (best. aus Teilen 1157e, 1157f)		1						
1157g	DIN471-25x1,2	Sicherungsring (hinter Schaltring)		1						
1157h	000 991 24 40	Beilegescheibe vor Seegering 1157g	Ø25,5 x Ø40 x 0,2	n. B.						
1158	DIN472-52x2	Sicherungsring	J 52	1						
1159	DIN625-6304	Ring-Rillfenlager	20 x 52 x 15	1						
1159a	000 991 76 40	Beilegescheibe hinter Seegerr. 1158	Ø35,5 x Ø51,5 x 0,2	n.B.						
	000 991 77 40	Beilegescheibe hinter Seegerr. 1158	Ø35,5 x Ø51,5 x 0,5	n.B.						
1160	000 991 18 39	Scheibe	Ø20,5 x Ø28 x 1	1						
1161	DIN471-20x1,2	Sicherungsring	A 20	1						
1162	A15 071 A 40	Haltepratze	20 x 5 x 28	1						
1163	DIN463-8,4	Sicherungsblech		1						
1164	DIN933M8x15	8.8 Sechskantschraube	M8 x 15	1						
1165	000 997 22 09	Ringdichtung	14 x Ø20 x 3	1						
1166	A15 075 01 01	Schaltwelle (f. Vorstufe)	Ø15 x 326	1		Induktiv gehärtet ca. ab Oktober 1978 und Gabeldicke von 7 mm in 8 mm umgeändert.				
1167	A15 070 01 11	Zsb. Schaltgabel (f. Vorstufe)		1						
1168	DIN1481-6x24	Spannstift	6 x 24	1						
1169	A15 075 A 39	Distanzbolzen	Ø10 x 16,5	1						
1169a	000 991 18 76	Sperrbolzen	Ø10 x 17,5 lg.	1		Ab 11 21897. Nicht austauschbar.				
1170	000 992 01 01	Druckfeder	Ø9,5 x 27 x Ø1,6	3						
1171	DIN5401-10E	Kugel		3						
1172	000 997 68 09	Ringdichtung	18 x Ø25 x Ø3,5	2						
1173	A15 075 03 01	Schaltwelle (f. 3. Gang)	Ø20 x 273	1		Bis 11 21746.				
1173a	A16 075 53 01	Schaltwelle (f. 3. Gang)	Ø20 x 268,5	1		Ab 11 21897. 1 Ringnut ersetzt durch senkrechte Nut (für Sperrbolzen 1169a).				

\* Teile 1157e, 1157f nur zusammen einbauen (miteinander gehärtet).  
Bei Bedarf nur Radsatz best. aus Ring und Muffe A16 070 50 90 einbauen.



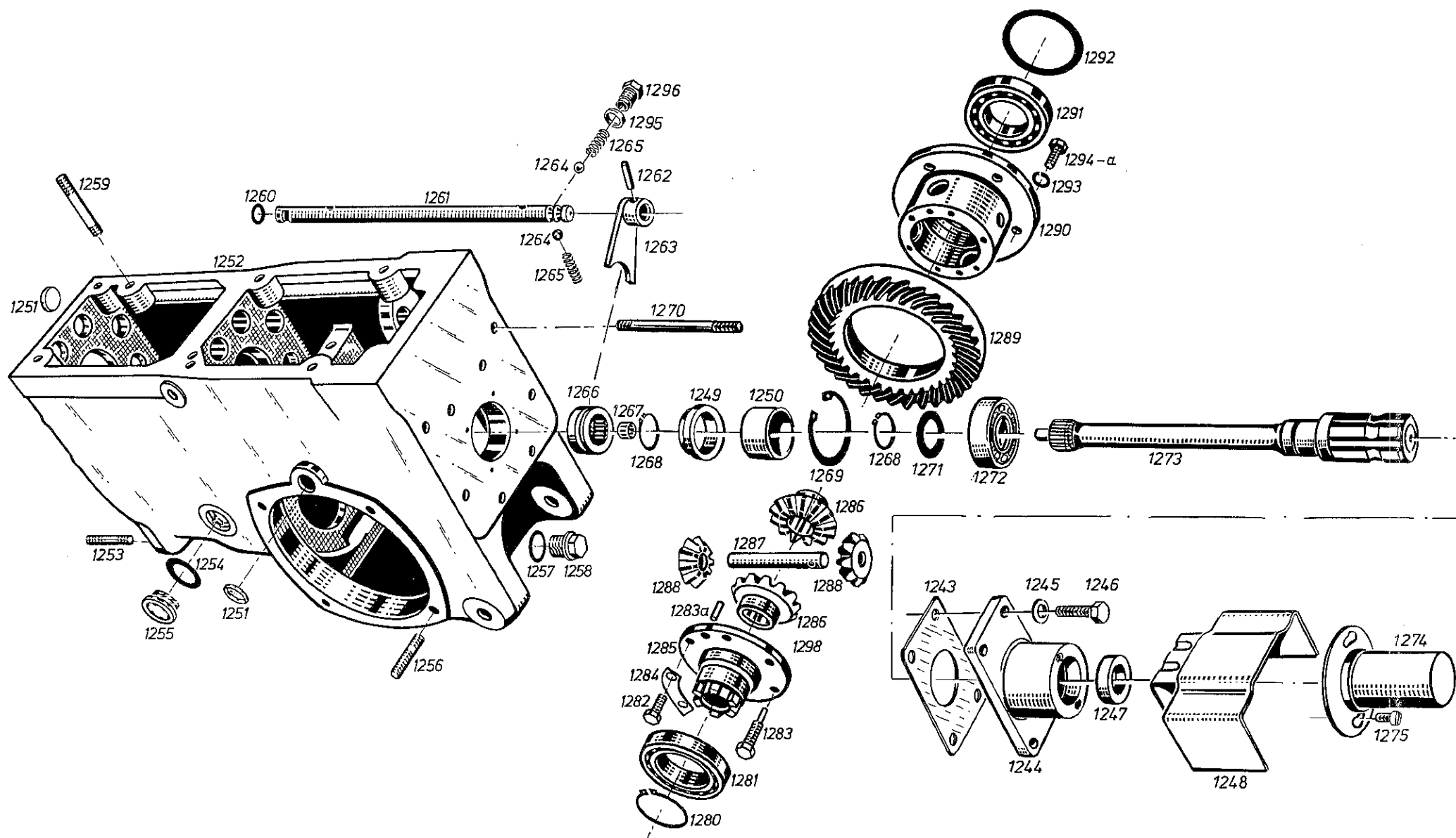
Bildtafel Nr. 18

Bild Nr.	Bestell-Nr.	Benennung	Abmessung größter $\varnothing$ u. Länge	Stück	Gerät-Nr. bis-ab	Austauschbarkeit		Gewicht pro Stück
1174	DIN7343-6x32	Spiralstift	N6 x 32	2	Ersetzt 000 991 07 21 (Nummernumstellung). Induktiv gehärtet ca. ab Oktober 1978 und Gabeldicke von 7 mm in 8 mm umgeändert. Ab 11 21897.			
1175	A15 070 03 11	Zsb. Schaltgabel (f. 3. Gang)		1				
1175a	A16 075 53 04	Zsb. Schaltgabel (f. 3. Gang)		1				
1176	000 997 04 30	Dichtung	13 x $\varnothing$ 20 x 1,5	2				
1177	DIN933M12x20	8,8 Sechskantschraube	M12 x 20	2	2 äußere Nuten senkrecht statt Ringnuten. Ab ca. 11 21897. Alte Wellen nicht für neue Getriebe mit Schaltsicherung.			
1178	A15 075 02 01	Schaltwelle (f. 1. u. 2. Gang)	$\varnothing$ 20 x 271,5	1				
1179	A15 075 02 06	Schaltgabel (f. 1. u. 2. Gang)		1				
1180	000 991 01 40	Beilegescheibe	$\varnothing$ 15,5 x $\varnothing$ 25 x 0,5	n. Bedarf				
	000 991 07 40	Beilegescheibe	$\varnothing$ 15,5 x $\varnothing$ 25 x 0,2	n. Bedarf				
1181	DIN433-15	St-Scheibe		2	Ersetzt A15 074 A 05			
1182	A15 074 81 05	Rücklaufgrad (z = 18) geschabt	$\varnothing$ 50,8 x 22	1				
1183	000 997 15 60	Nadelkäfig	15 x 19 x 10	2				
1184	DIN7343-6x32	Spiralstift	N6 x 32	1	Ersetzt 000 991 07 21 (Nummernumstellung)			
1185	A15 074 A 01	Rücklaufbolzen	$\varnothing$ 25 x 55	1				
1186	DIN471-20x1,2	Sicherungsring	A 20	1				
1187	000 991 18 39	Scheibe	$\varnothing$ 20,5 x $\varnothing$ 28 x 1	1				
	000 991 46 40	Beilegescheibe	$\varnothing$ 20,5 x $\varnothing$ 28 x 0,2	1				
1188	DIN5417SP52A	Sprengring		1				
1189	DIN625-6304N	Ring-Rillennlager m. Nut	20 x 52 x 15	1				
1190	A15 073 A 11	Zahnrad (Z = 39)	$\varnothing$ 103 x 22	1	Ab ca. 11 20 947 Ersetzt Teil Nr. A15 073 A 11 und A15 073 81 11. Ab 11 21 747. (Für verstärkte Getriebe). Zahnbreite alte Ausführung 12 mm, neu 15 mm.			
1190a	A15 073 82 11	Zahnrad (Z = 39) (geschabt)	$\varnothing$ 103 x 22	1				
1190b	A16 073 50 11	Zahnrad (Z = 39)		1				
1191	000 994 40 22	Distanzring	$\varnothing$ 35 x 5 x 16,5	1				
1192	A15 073 82 06	Rädersatz (Z = 21) (geschabt)	$\varnothing$ 58,8 x 41,7	1	Ersetzt Teil Nr. A15 073 81 06			
1193	A15 074 82 13	Schaltrad (f. 1. u. 2. Gang) (geschabt)	$\varnothing$ 102 x 26	1		Ersetzt Teil Nr. A15 074 81 13		
1194	DIN471-45x1,75	Sicherungsring	A 45	1				
1195	000 991 66 40	Beilegescheibe	$\varnothing$ 46 x $\varnothing$ 54 x 0,2	n. Bedarf				
	000 991 13 39	Beilegescheibe	$\varnothing$ 46 x $\varnothing$ 54 x 0,5	n. Bedarf				
1196	A15 073 81 12	Zahnrad f. 3. Gang (Z = 28) (geschabt)	$\varnothing$ 76 x 15	1	Ersetzt Teil Nr. A15 073 A 12 (gefräste Ausführung)			
1197	000 997 11 60	Nadelkäfig	25 x 30 x 20	2	Ersetzt Teil Nr. B16 073 A 21			
1198	B16 073 81 21	Schalträdchen (geschabt)	65,6 x 91,2	1		Ersetzt Teil Nr. A15 073 81 01		
1199	A15 073 82 01	Vorgelegewelle (geschabt)	$\varnothing$ 29,5 x 217	1				
1200	DIN625-6305	Ring-Rillennlager	25 x 62 x 17	1				
1203	000 994 50 22	Zwischenring	25 x $\varnothing$ 35 x 20	1				
1204	DIN625-6305	Ring-Rillennlager	25 x 62 x 17	1				
1205	000 991 92 40	Beilegescheibe	$\varnothing$ 40 x $\varnothing$ 61,8 x 0,2	n. Bedarf				
	000 991 93 40	Beilegescheibe	$\varnothing$ 40 x $\varnothing$ 61,8 x 0,5	n. Bedarf				
	000 994 20 78	Stützscheibe (je 1 Stück vor und hinter Lager 1204)	S 50 x $\varnothing$ 62 x 2,0	2				
1206	DIN472-62x2	Sicherungsring	J 62	1	Ersetzt Nr. 000 994 03 78 (Nummernumstellung auf DIN)			
1207	DIN988S25x35x2	Stützscheibe	$\varnothing$ 25 x $\varnothing$ 35 x 2	1				
1208	DIN471-35x1,5	Sicherungsring	A 35	1				
1209	B16 074 82 16	Zahnrad f. Kegeiradwelle (geschabt)	$\varnothing$ 88 x 35; Z 27	1	Ersetzt Teil Nr. B16 074 81 16			
1210	DIN625-6207	Ring-Rillennlager	35 x 72 x 17	1	Ab 11 21747.			
1210a	DIN5412NUP207	Zylinderrollenlager	35 x 72 x 17	1				
1211	DIN6885-6x4x20	Paßfeder Form A		1				
1212	A15 074 01 02	Kegeiradwelle lang (Z = 7) (nur zus. mit Tellerrad 1289 lieferbar).		1				



Bildtafel Nr. 19

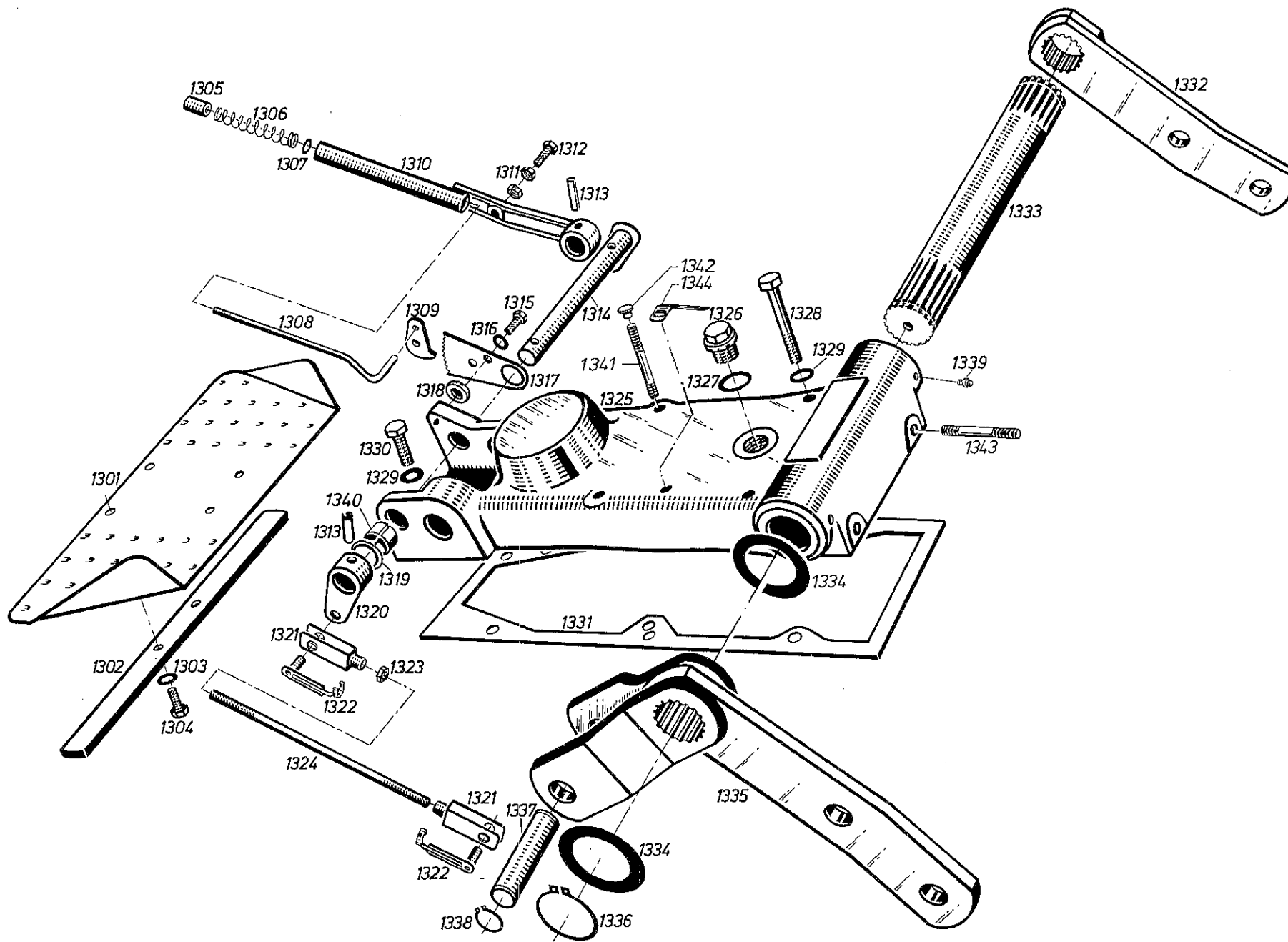
Bild Nr.	Bestell-Nr.	Benennung	Abmessung größter $\varnothing$ u. Länge	Stück	Gerät-Nr. bis-ab	Austauschbarkeit			Gewicht pro Stück
<b>Getriebegehäuse hinten, Differential und Zapfwelle Bildtafel Nr. 19</b>									
	<b>A16 070 81 01</b>	<b>Zsb. Getriebe hinten mit Achstrichter</b> (best. aus den Teilen der Bildtafel 15, 18, 19)		1					Kpl. Getriebe werden nur nach Bestellung montiert. Bis 11 21746 austauschbar. Wir empfehlen zusätzlich die neuen Schaltfinger (1121a) 1125a) und die neuen Schalthebel (1123a) und (1126a) zu montieren. Ab 11 21747.
	<b>A16 070 50 01</b>	<b>Zsb. Getriebe hinten mit Achstrichter</b> (verstärkt) Bei Bestellungen von AT-Getrieben muß vor die Bestell-Nr. AT angegeben werden.		1					
1243	B16 077 80 81	Dichtung	79 x 122 x 0,5	1					
1244	B16 077 81 06	Lagergehäuse (Bohrung $\varnothing 55$ )	71 lang	1					Bis . . . . . Im Ersatzfall 1244a zusammen mit 1249a.
1244a	B16 077 82 06	Lagergehäuse (Ausdrehung $\varnothing 58 \times 5$ )		1					Ab . . . . .
1245	DIN137B10	Federscheibe	B10	4					
1246	DIN931M10x30	8.8 Sechskantschraube	M10 x 30	4					
1247	DIN3760-35x52x10	Radialdichtung	A35 x 52 x 10	1					
1248	A16 160 80 30	Zsb. Zapfwellenschutz		1					
1249	B16 077 80 40	Lagerring	$\varnothing 55 \times 10$	1					Bis . . . . . Nicht austauschbar.
1249a	B16 077 81 40	Lagerring	$\varnothing 58 \times 9,5$	1					Ab . . . . .
1250	000 994 98 22	Distanzrohr	$\varnothing 55 \times 30,5$	1					Entfällt ab . . . . .
1251	DIN443-20	Verschlußdeckel Form A oder B	$\varnothing 20$	1					
1252	A15 071 81 03	Getriebegehäuse hinten		1					Bis 11 21746. Austauschbar.
1252a	A16 071 50 03	Getriebegehäuse hinten für verstärkte Getriebe		1					Ab 11 21747. (Ab 11 22047 mit seitlicher Gewindebohrung für Zapfwellenrastrierung). 10.9 ab ca. 1981.
1253	DIN939M10x45	10.9 Stiftschraube	AM 10 x 45	2					
1254	000 997 00 49	Dichtring	26 x $\varnothing 35 \times 1$	1					
1255	000 993 00 36	Ölstandsauge	R 3/4"	1					
1256	DIN939M10x25	Stiftschraube	AM 10 x 25	8					Ersetzt M10 x 30
1257	DIN7603A20x26ALU	Flachdichtung	A20 x 26	1					
1258	000 993 01 60	Magnetstopfen	M20 x 1,5	1					
1259	DIN939M10x110	8.8 Stiftschraube	M10 x 110	2					
1260	000 997 22 09	Ringdichtung	14 x $\varnothing 20 \times 3$	1					
1261	A15 075 07 01	Schaltwelle (f. Normzapfwelle)	$\varnothing 15 \times 363$	1					
1262	DIN1481-6x24	Spannstift	6 x 24	1					
1263	A15 070 17 11	Zsb. Schaltgabel		1					
1264	DIN5401-10E	Kugel		1					Je 2 Stück ab 11 22047 (für Zapfwellenrastrierung)
1265	000 992 01 01	Druckfeder	$\varnothing 9,5 \times 27 \times \varnothing 1,6$	1					
1266	A15 077 17 13	Schaltmuffe	$\varnothing 45 \times 18,5$	1					
1267	000 997 23 60	Nadelkäfig	9 x 12 x 13	1					
1268	DIN471-30x1,5	Sicherungsring	A 30	2					
1269	DIN472-55x2	Sicherungsring	J 55	1					
1270	DIN939M10x90	8.8 Stiftschraube	M10 x 90	4					
1271	DIN988S30x42x2,5	Seeger-Stützscheibe	30 x 42 x 2,5	1					Ersetzt Nr. 000 994 04 78. Nummernumstellung auf DIN.
1272	DIN625-6006	Ring-Rillenslager	30 x 55 x 13	1					
1273	B16 077 81 20	Normzapfwelle	$\varnothing 34,8 \times 368$	1					$\varnothing 20$ in $\varnothing 21$ ca. ab 1980. Austauschbar.
1274	A15 070 A 62	Zsb. Schutzhülle		1					
1275	DIN84M6x10	Zylinderschraube	M6 x 10	2					



Bildtafel Nr. 19

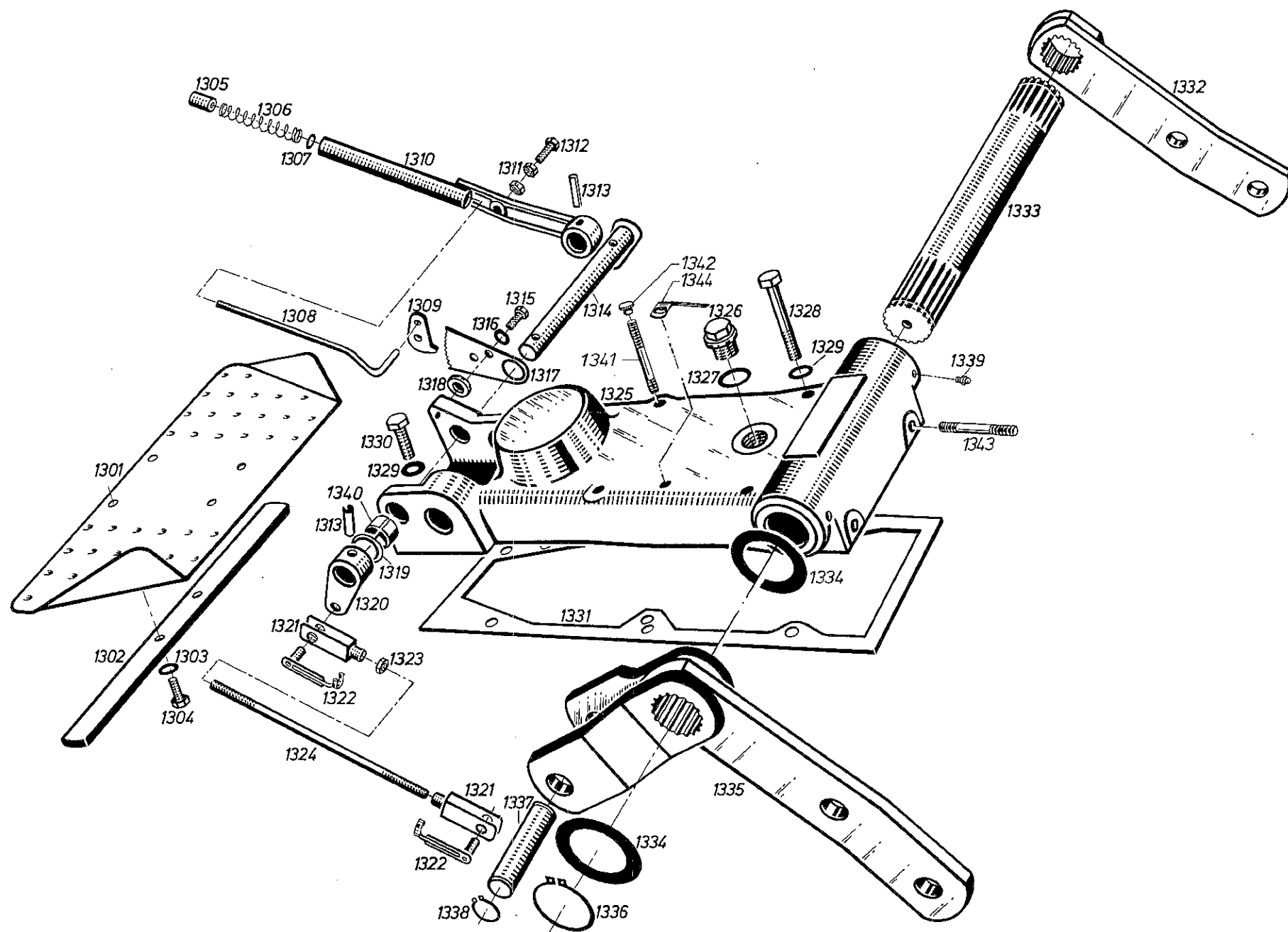
Bild Nr.	Bestell-Nr.	Benennung	Abmessung größter $\varnothing$ u. Länge	Stück	Gerät-Nr. bis - ab	Austauschbarkeit		Gewicht pro Stück
	<b>A15 080 10 02</b>	<b>Zsb. Differential hinten (ohne Tellerrad) (best. aus Teilen 1280--1288, 1290, 1291)</b>		1				
1280	DIN471-40x1,75	Sicherungsring	A 40	1				
1281	DIN625-6008	Ring-Rillenlager	40 x 68 x 15	1				
1282	DIN933M8x20	10.9 Sechskantschraube	M8 x 20	5				
1283	000 990 18 30	Sechskantschraube m. Zapfen	M8 x 35	1				
1283a	DIN1472-6x16	Paßkerbstift	6 x 16	2				
1284	000 994 08 60	Sicherungsblech	22 x 60 x 0,75	3				
1285	A15 082 A 31	Deckel	$\varnothing 90$	1		Bis . . . . . Im Ersatzfall 1285a.		
1285a	A16 082 80 31	Deckel (Werkstoff verbessert)		1		Ab . . . . .		
1286	A15 082 A 10	Gr. Ausgleichskegelrad		2				
1287	6030 082 01 09	Differentialbolzen	$\varnothing 14 \times 88$	1		Ersetzt A15 082 A 09		
1288	A15 082 A 05	Kl. Ausgleichskegelrad		2				
1289	A15 072 02 03	Tellerrad hinten (nur zus. mit Kegelradwelle 1212 lieferbar)		1				
1290	A15 082 A 04	Differentialgehäuse		1				
1291	DIN625-6208	Ring-Rillenlager	40 x 80 x 18	1				
1292	000 991 53 40	Beilagescheibe	$\varnothing 65 \times \varnothing 79,8 \times 0,5$	n. Bedarf				
	000 991 73 40	Beilagescheibe	$\varnothing 65 \times \varnothing 79,8 \times 0,2$	n. Bedarf				
1293	DIN127A10	Federring		5		Bis A18 ca. Mai 1980.		
1294	DIN933M10x25	Sechskantschraube	M10 x 25	5		Im Ersatzfall 1294a.		
1294a	000 990 01 47	Sicherungsschraube	M10 x 25	5		Ab A18 ca. Mai 1980.		
1295	DIN7603A12x15,5	CU Flachdichtung		1				
1296	000 990 30 91	Hohlschraube	M18 x 1,5	1		Ab 11 22047. (Für Zapfwellenrastrierung).		





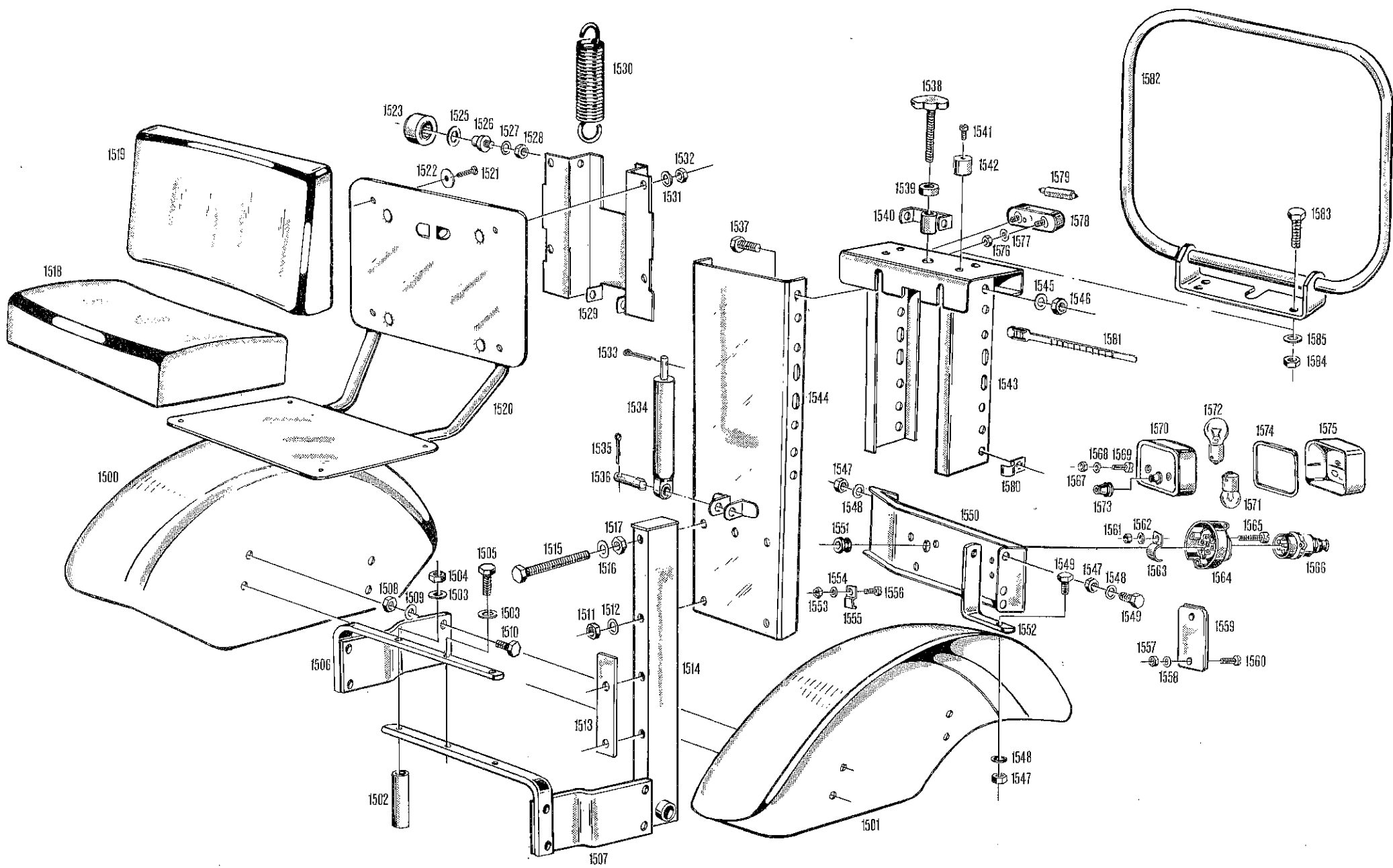
Bildtafel Nr. 20

Bild Nr.	Bestell-Nr.	Benennung	Abmessung größter Ø u. Länge	Stück	Gerät-Nr. bis - ab	Austausch- barkeit				Gewicht pro Stück
<b>Lagerdeckel, Hydraulikwelle, Handbremse und Fußplatte Bildtafel Nr. 20</b>										
1301	A15 063 A 28	Fußplatte		1						
1302	A15 063 A 25	Stütze		1						
1303	DIN137B10	Federscheibe	B10	4						
1304	DIN933M10x20	Sechskantschraube	M10 x 20	4						
1305	B25 123 A 35	Druckknopf	Ø14 x 22	1						
1306	000 992 04 01	Druckfeder	Ø14,25 x 80 x Ø1,25	1						
1307	DIN433-8,4	Scheibe		1						
1308	A15 123 A 19	Klinkenstange	Ø5,8 x 211	1						
1309	B12 123 A 25	Sperrklinke	6,5 in 8 geändert	1						
1310	B25 120 A 05	Zsb. Handbremshebel		1						
1311	DIN439M8	Fl. Sechskantmutter	M8	2						DIN-Nummernumstellung (936 in 439).
1312	DIN931M8x30	8.8 Sechskantschraube	M8 x 28	1						
1313	DIN1481-8x32	Spannstift	8 x 32	2						
1314	A15 120 A 07	Zsb. Handbremswelle		1						
1315	DIN933M8x15	8.8 Sechskantschraube	M8 x 15	1						
1316	DIN137B8	Federscheibe	B8	1						
1317	B12 123 A 18	Zahnbogen		1						
1318	000 991 22 41	Scheibe	Ø10,5 x Ø22 x 5	1						
1319	000 991 46 40	Beilegescheibe	Ø20,5 x Ø28 x 0,2	n. Bedarf						
	000 991 17 39	Beilegescheibe	Ø20,5 x Ø28 x 0,5	n. Bedarf						
1320	A15 120 A 11	Zsb. Mitnehmer		1						
1321	000 990 03 19	Gabelkopf	G 8 x 32	4						Ersetzt Nr. DIN71752-8x32
1322	000 990 08 26	ES-Bolzen	8 x 32	4						
1323	DIN439M8	Fl. Sechskantmutter	M8	2						DIN-Nummernumstellung (936 in 439).
1324	A15 121 A 22	Zugstange	Ø8 x 200	2						
1325	A15 078 A 13	Lagerdeckel		1						
1326	DIN910M20x1,5	Verschlußschraube	M20 x 1,5	1						
1327	DIN7603A20x26ALU	Flachdichtung	A20 x 26	1						
1328	DIN931M10x60	8.8 Sechskantschraube	AM 10 x 60	4						
1329	DIN137B10	Federscheibe	B 10	6						
1330	DIN931M10x30	8.8 Sechskantschraube	M 10 x 30	2						
1331	A15 078 A 79	Dichtung		1						
1332	A15 070 81 83	Zsb. Hubhebel		1						
1333	A15 078 A 22	Hydraulikwelle	Ø35 x 280	1						
1334	000 991 76 40	Beilegescheibe	Ø35,5 x Ø51,5 x 0,2	n. Bedarf						
	000 991 77 40	Beilegescheibe	Ø35,5 x Ø51,5 x 0,5	n. Bedarf						
	000 991 20 40	Beilegescheibe	Ø36 x Ø50 x 1	n. Bedarf						
1335	A15 070 81 64	Zsb. Hydraulikhebel		1						
1336	DIN471-35x1,5	Sicherungsring	A 35	2						
1337	A15 078 A 26	Stecker	Ø18 x 74	1						
1338	DIN471-18x1,2	Sicherungsring	A 18	2						
1339	DIN71412M8x1H1	Schmiernippel		2						
1340	AM2 121 20 19	Lagerbüchse	Ø20,5 x Ø24 x 13	2						



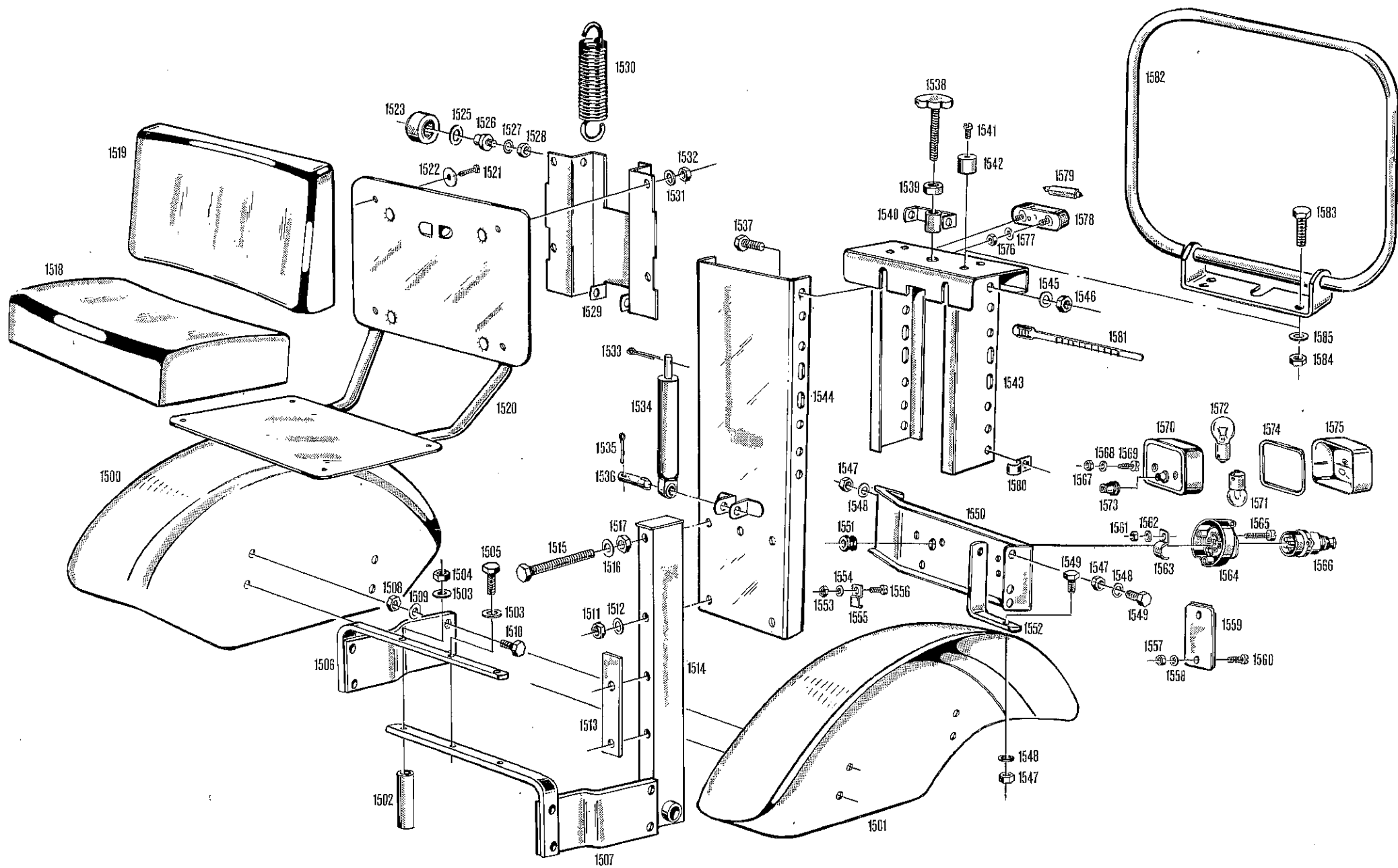
Bildtafel Nr. 20

Bild Nr.	Bestell-Nr.	Benennung	Abmessung größter $\varnothing$ u. Länge	Stück	Gerät-Nr. bis - ab	Austauschbarkeit				Gewicht pro Stück
1341	DIN939M10x110	8.8 Stiftschraube (f. Kotflügelh.)	M10 x 110	2						
1342	000 993 10 55	Blindstopfen (f. M10)	$\varnothing 14 \times 8$	3						
1343	DIN939M10x90	Stiftschraube	M10 x 90	2						
1344	000 995 04 67	Haltewinkel f. Kabelsatz	20 x 1,5 x 75	1	Ersetzt Haltewinkel 000 184 01 14					



**Bildtafel Nr. 21**  
**Alter Sitz bis A 18 11 20 848**

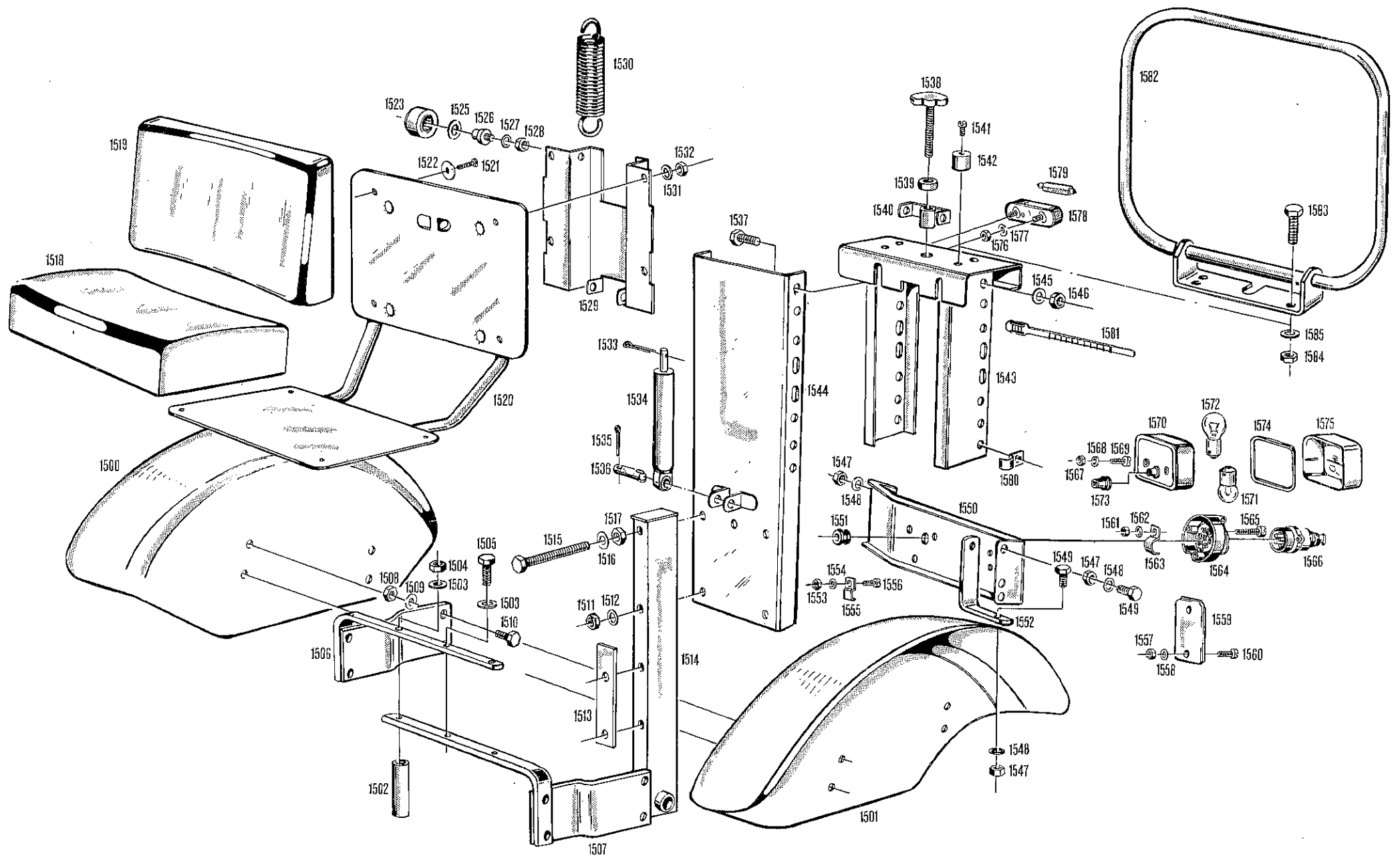
Bild Nr.	Bestell-Nr.	Benennung	Abmessung größter $\varnothing$ u. Länge	Stück	Gerät-Nr. bis - ab	Austauschbarkeit		Gewicht pro Stück
<b>Sitz, Kotflügel, Rückleuchten</b>								
<b>Bildtafel Nr. 21</b>								
	<b>A45 160 01 17</b>	<b>Zsb. Sitz vollst.</b> (best. aus Teilen 1518–1546)		1	Kpl. Sitze werden nur auf Bestellung montiert.			
1500	A16 161 03 20	Kotflügel rechts		1				
1501	A16 161 04 20	Kotflügel links		1				
	A16 161 01 09	Kotflügelverlängerung rechts	365 x 297 x 2	1	} Ab 11 21997			
	A16 161 02 09	Kotflügelverlängerung links	365 x 297 x 2	1				
	DIN933M8x16	8.8 Sechskantschraube	M8 x 16	4				
	DIN934M8	Sechskantmutter	M8	4				
	DIN137B8	Federscheibe	B8	4				
	DIN933M8x30	8.8 Sechskantschraube	M8 x 30	2				
	DIN934M8	Sechskantmutter	M8	2				
	DIN137B8	Federscheibe	B8	2				
	DIN9021A8,4	Scheibe	A 8,4	2				
	000 164 17 95	Kantenschutz	6,5 x 9,5 x 175	2				
	000 001 32 59	Hinweisschild (Personenbeförderung . . .)		1				
1502	000 994 63 22	Distanzrohr	$\varnothing 18$ x 3,5 x 62	1				
1503	DIN137B10	Federscheibe	B10	4				
1504	DIN934M10	Sechskantmutter	M10	1				
1505	DIN931M10x30	8.8 Sechskantschraube	M10 x 30	3				
1506	A16 160 01 48	Zsb. Haltebügel rechts		2				
1507	A16 160 02 48	Zsb. Haltebügel links		2				
1508	DIN934M8	Sechskantmutter	M8	12				
1509	DIN137B8	Federscheibe	B8	12				
1510	DIN933M8x16	10.9 Sechskantschraube	M8 x 16	12				
1511	DIN934M10	Sechskantmutter	M10	6				
1512	DIN137B10	Federscheibe	B10	6				
1513	B16 163 80 27	Unterlage	30 x 4 x 125	2				
1514	B16 160 81 46	Zsb. Träger		2				
1515	DIN931M10x75	8.8 Sechskantschraube	M10 x 75	2				
1516	DIN137B10	Federscheibe	B10	2				
1517	DIN934M10	Sechskantmutter	M10	2				
1518	P60 163 80 81	Sitzkissen		1				
1519	P60 163 80 82	Rückenkissen		1				
1520	A45 160 81 13	Zsb. Sitzträger		1				
1521	DIN7971B3,9x16	Zylinder-Blechschrabe	B 3,9 x 16	8				
1522	000 991 12 41	Scheibe		n. Bedarf				
1523	A45 160 80 96	Zsb. Laufrolle (mit Nadelhülse)	$\varnothing 40$ x 26	4				
1525	000 991 46 40	Beilegescheibe	$\varnothing 20,5$ x $\varnothing 28$ x 0,2	n. Bedarf				
	000 991 17 39	Beilegescheibe	$\varnothing 20,5$ x $\varnothing 28$ x 0,5	n. Bedarf				
1526	A45 163 80 23	Lagerbolzen	$\varnothing 19$ x 31	4				
1527	DIN137B10	Federscheibe	B10	4				
1528	DIN934M10	Sechskantmutter	M10	4				
1529	A45 163 80 17	Rollentragblech	222 x 321 x 3	1				
1530	000 992 27 12	Zugfeder	$\varnothing 33$ x 150	2				
1531	DIN137B8	Federscheibe	B8	4				
1532	DIN934M8	Sechskantmutter	M8	4				
1533	DIN94-4x25	Splint	$\varnothing 4$ x 25	1				



**Bildtafel Nr. 21**  
**Alter Sitz bis A 18 11 20 848**

Bild Nr.	Bestell-Nr.	Benennung	Abmessung größter $\varnothing$ u. Länge	Stück	Gerät-Nr. bis - ab	Austauschbarkeit			Gewicht pro Stück
1534	000 990 01 02	Stoßdämpfer	$\varnothing 28$	1					
1535	DIN94-4x25	Splint	4 x 25	1					
1536	000 991 48 26	Kerbbolzen	$\varnothing 10 \times 48$	1					
1537	DIN933M10x20	10.9 Sechskantschraube	M10 x 20	1					
1538	000 990 01 48	Zsb. Spindel m. Griff M 10	M 10 x	1					
1539	DIN934M10	Sechskantmutter	M10 x 112	2					
1540	A45 160 80 71	Zsb. Federbügel		1					
1541	DIN84M6x15	Zylinderschraube	AM 6 x 15	2					
1542	000 997 51 05	Gummipuffer	6 x $\varnothing 25 \times 18$	2					
1543	A45 160 81 74	Zsb. Führungskasten		2					
1544	A45 160 01 76	Zsb. Tragplatte	238 x 500 x 4	1	Ab 11 20251 mit 2 Verstärkungen 25 x 5 x 350				
1545	DIN 137B10	Federscheibe	B10	4					
1546	DIN934M10	Sechskantmutter	M10	4					
1547	DIN934M8	Sechskantmutter	M8	8					
1548	DIN 137B8	Federscheibe	B8	8					
1549	DIN933M8x20	10.9 Sechskantschraube	M8 x 20	8					
1550	A45 160 80 26	Zsb. Befestigungsblech	105 x 344 x 2	2	Ersetzt Befestigungsblech A45 161 80 21 (ohne M6 Schweißmutter) (Verkleidung 1555a)				
1551	000 997 01 14	Gummitülle	$\varnothing 16,5$	1					
1552	A45 161 80 23	Strebe	$\varnothing 25 \times 5 \times 146$	2					
1553	DIN934M5	Sechskantmutter	M5	1	} Entfällt ab . . . . .				
1554	DIN 137B5	Federscheibe	B5	1					
1555	DIN72571-2x4	Kabelschelle	2 x 4	1					
1556	DIN84M5x10	Zylinderschraube	AM5 x 10	1					
1557	DIN934M4	Sechskantmutter	M4	4					
1558	DIN 137B4	Federscheibe	B4	4					
1559	000 996 04 20	Rückstrahler	45 x 90	2					
1560	DIN84M4x12	Verz-Zylinderschraube	M4 x 12	4					
1561	DIN934M5	Sechskantmutter	M5	3					
1562	DIN 137B5	Federscheibe	B5	3					
1563	000 184 07 47	Kabelschelle		2	Entfällt ab . . . . .				
1564	DIN72577A7	Steckdose	(7-polig)	1	Ersetzt Nr. A 181 A 14 bzw. 000 181 07 14				
1565	DIN84M5x30	Zylinderschraube	M5 x 30	3					
1566	DIN72577B7	Stecker für Steckdose	(7-polig)	1	Nur auf Bestellung				
1567	DIN934M5	Verz-Sechskantmutter	M5	4					
1568	DIN 137B5	Federscheibe	B5	4					
1569	DIN84M5x12	Verz-Zylinderschraube	M5 x 12	4					
1570	000 180 04 21	Zsb. Schlußleuchte rechts (ohne Glühbirnen 1571, 1572)	Jokon BBS 215 R	1	Ersetzt 000 180 01 21				
1570a	000 180 02 21	Zsb. Schlußleuchte links (ohne Glühbirnen 1571, 1572)	Jokon BBS 215 L	1	Ersetzt 000 180 01 21				
1571	DIN 72601-12V10WG	Glühlampe Form G	12 V 10 W	2					
1572	DIN 72601-12V21WR	Glühlampe Form RL	12 V 21 W	4					
1573	V70	Kabeltülle f. Rückl.		2					
1574	V124	Dichtung f. Schlußleuchte		2					
1575	E-BBS215	Leuchtenhaube (Glas)		2					
1576	DIN934M6	Verz-Sechskantmutter	M6	4					
1577	DIN 137B6	Federscheibe	B6	4					
1578	000 180 10 56	Zsb. Kennzeichenleuchte kpl.		1					
1579	DIN 72601-2V5WL	Glühlampe (Sofitten)	12 V, 5 W	1					
1580	000 995 10 67	Schelle	20 x 1,5 x 47	1					
1581	000 993 10 88	Kabelhalteband	140 lg.	3					



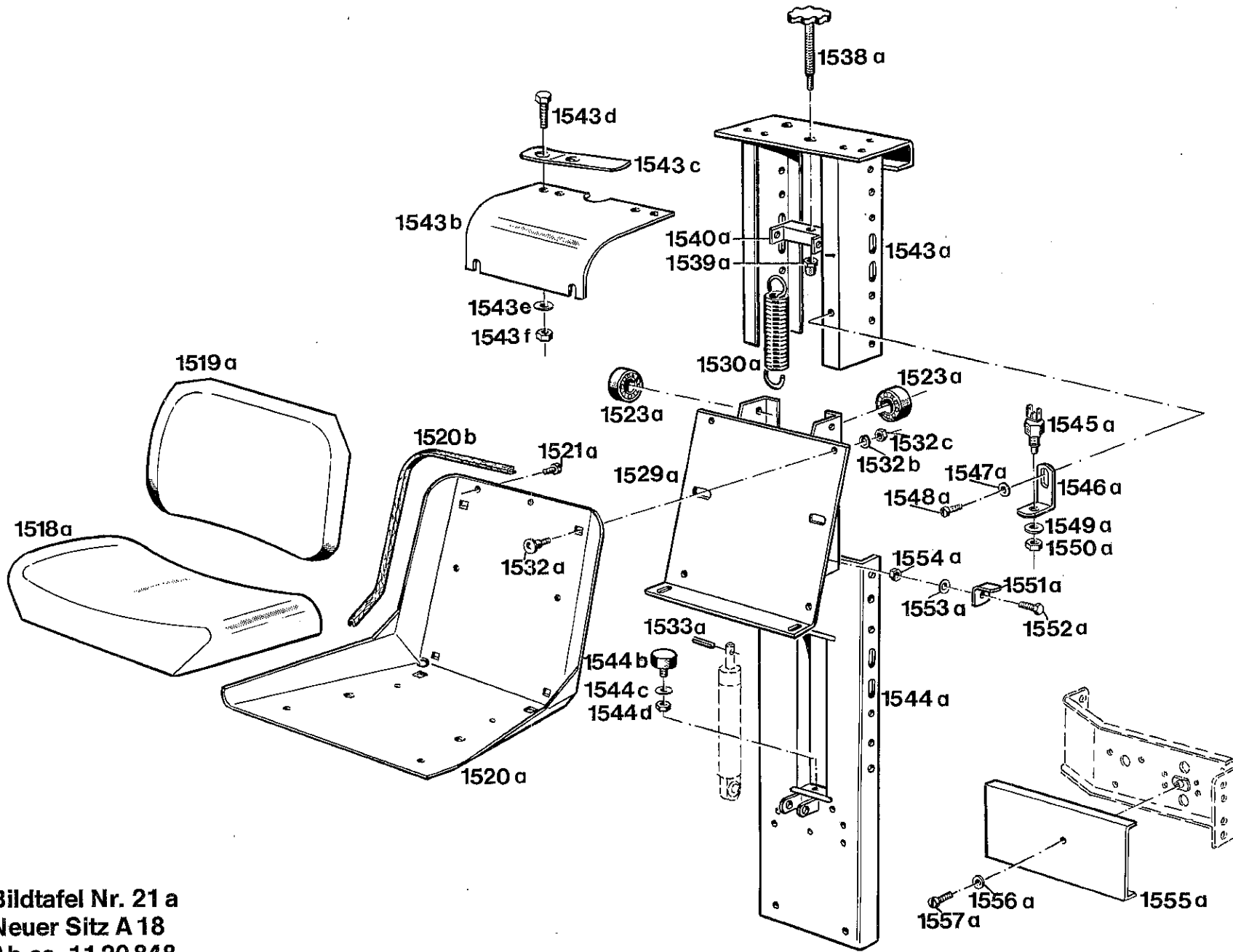


**Bildtafel Nr. 21**  
**Alter Sitz bis A 18 11 20 848**

Bild Nr.	Bestell-Nr.	Benennung	Abmessung größter ø u. Länge	Stück	Gerät-Nr. bis - ab	Austauschbarkeit			Gewicht pro Stück
----------	-------------	-----------	------------------------------	-------	--------------------	------------------	--	--	-------------------

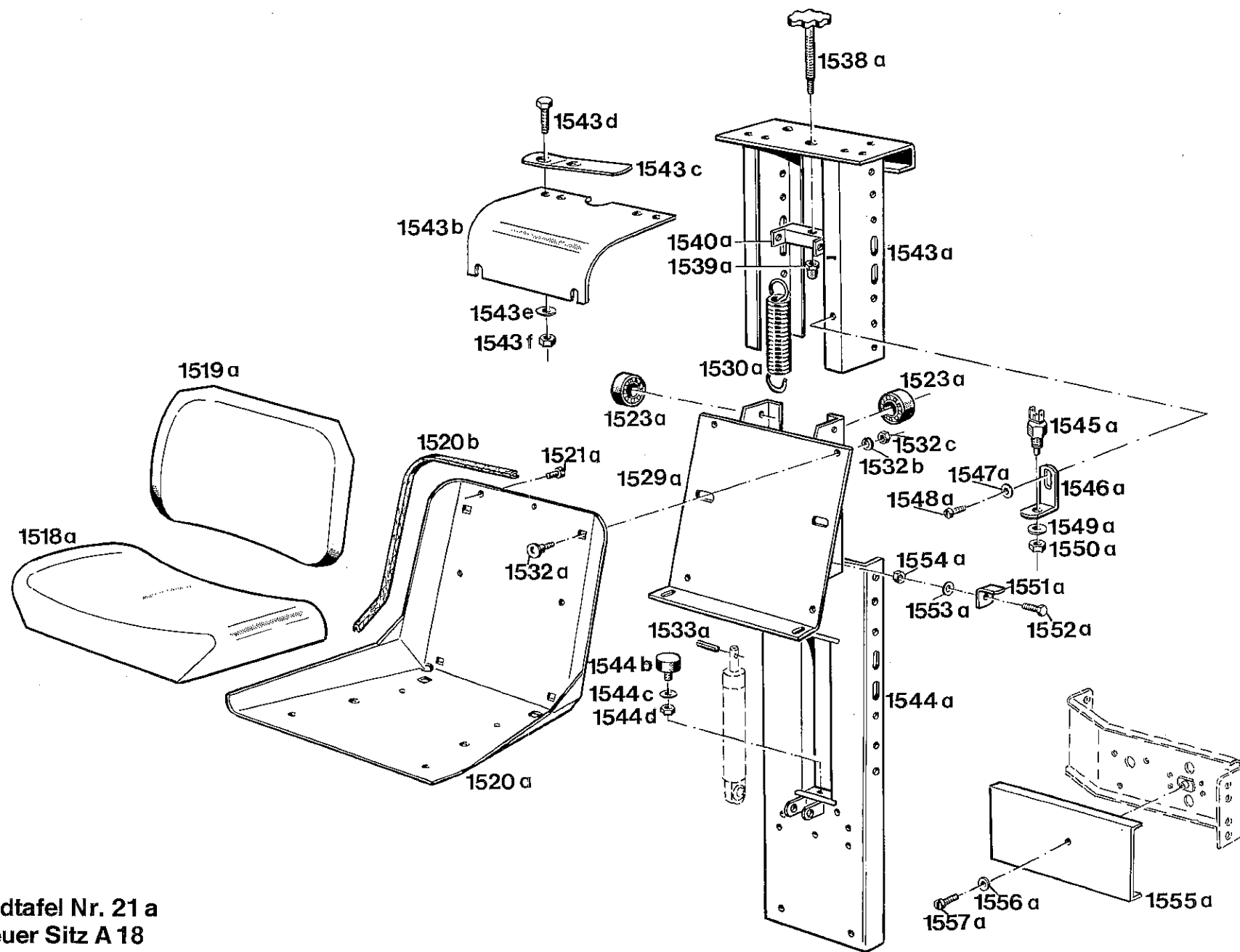
**Sicherheitsbügel**

1582	5037-1	Zsb. Sicherheitsbügel Type 5037-1	5037 060 40 70	1					
1583	DIN933M10x25	8.8 Sechskantschraube		4			} Sonderzubehör! Nur auf Bestellung (Serienmäßig ab 1.1.1984)		
1584	DIN934M10	Sechskantmutter		4					
1585	DIN137B10	Federscheibe		4					



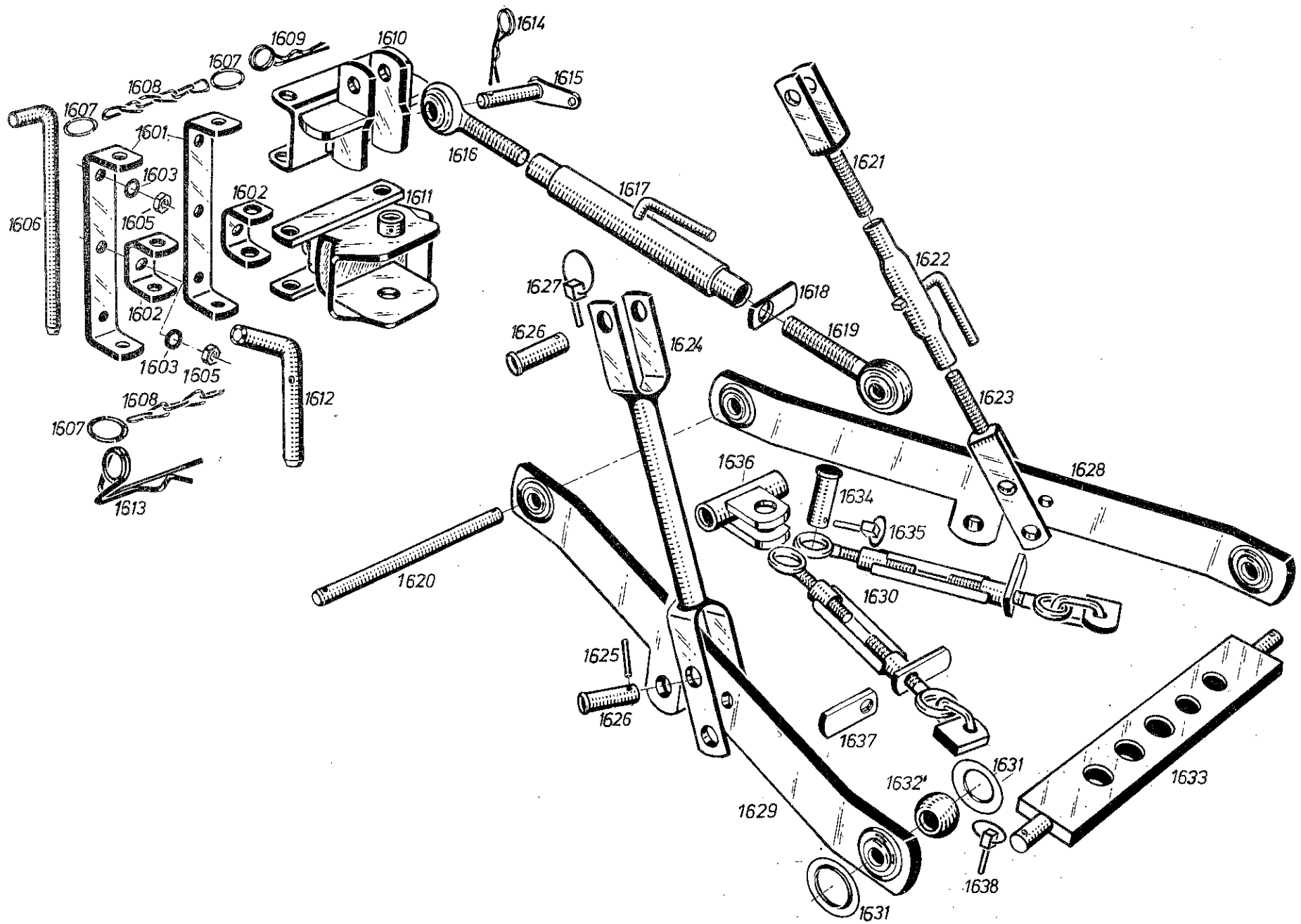
Bildtafel Nr. 21 a  
 Neuer Sitz A 18  
 Ab ca. 11 20 848

Bild Nr.	Bestell-Nr.	Benennung	Abmessung größter Ø u. Länge	Stück	Gerät-Nr. bis - ab	Austauschbarkeit			Gewicht pro Stück
<b>Fahrersitz Bildtafel Nr. 21a ab Masch. Nr. 11 20848</b>									
1518a	A45 163 81 81	Sitzkissen		1	Ersetzt A45 163 80 81				
1519a	A45 163 81 82	Rückenkissen		1	Ersetzt A45 163 80 82				
1520a	A45 163 81 01	Sitzschale		1	Ersetzt A45 163 80 01 (Neue schmale Ausführung wegen UVV).				
1520b	000 164 80 97	Kantenschutz		1					
1521a	DIN7985M5x10	Zylinderschraube mit Kreuzschlitz	M5 x 10	8					
1523a	A45 160 81 96	Zsb. Laufrolle	Ø40 x 24	6	Ab 11 20848. Austauschbar mit 2 Scheiben 000 991 17 39				
1529a	A45 160 81 77	Zsb. Rollentragblech (mit Platte 263 x 250 x 3)		1					
1530a	000 992 33 12	Zugfeder	Ø36,5 x 158 x 4,5	2					
1532a	DIN603M8x15	Schloßschraube (für Sitzschalenbefestigung)	M8 x 15	6					
1532b	DIN137B8	Federscheibe	B8	6					
1532c	DIN934M8	Sechskantmutter	M8	6					
1533a	DIN1481-4x24	Spannstift	4 x 24	1					
1538a	000 990 22 48	Zsb. Spindel m. Griff (M10/M8)	M10 x 130	1					
1539a	DIN985M8	Selbstsichernde Mutter	M8	1					
1540a	A45 160 81 71	Zsb. Federbügel		1					
1543a	A45 160 82 74	Zsb. Führungskasten (ohne Schutz)		1					
1543b	A45 166 80 42	Schutzfolie		1					
1543c	A45 166 X 12	Befestigungsleiste f. Schutzfolie		2					
1543d	DIN933M10x25	8,8 Kad.-Sechskantschraube	M10 x 25	2					
1543e	DIN137B10	Kad.-Federscheibe	B10	2					
1543f	DIN934M10	Kad.-Sechskantmutter	M10	2					
1544a	A45 160 02 76	Zsb. Tragplatte (mit senkrechtem Führungsschlitz 40 x 210 f. Laufrollen)		1					
1544b	000 992 20 91	Puffer	M6 x Ø 20 x 30	1					
1544c	DIN137B6	Federscheibe	B6	1					
1544d	DIN934M6	Sechskantmutter	M6	1	Ersetzt 000 992 12 91 Als Anschlagpuffer im Tragblech montiert				
1545a	000 181 01 66	Sicherheitsschalter	K. 33 612 000	1					
1546a	A45 163 80 07	Befestigungswinkel	25 x 78 x 2,5	1					
1547a	000 991 04 39	Scheibe	Ø6,4 x Ø14 x 1,5	1	Ersetzt 6,4 x 15 x 1.				
1548a	DIN7971B5,5x16	Zylinder-Blechschrabe	B 5,5 x 16	1					
1549a	DIN137B12	Federscheibe	B12	1					
1550a	DIN936M12x1,5	Flache Sechskantmutter	M12 x 1,5	1					
1551a	A45 163 01 20	Winkel	20 x 2,5 x 45,5	1					
1552a	DIN933M6x12	Sechskantschraube	M6 x 12	1					
1553a	DIN137B6	Federscheibe	B6	2					
1554a	DIN934M6	Sechskantmutter	M6	2					



Bildtafel Nr. 21 a  
 Neuer Sitz A 18  
 Ab ca. 11 20 848

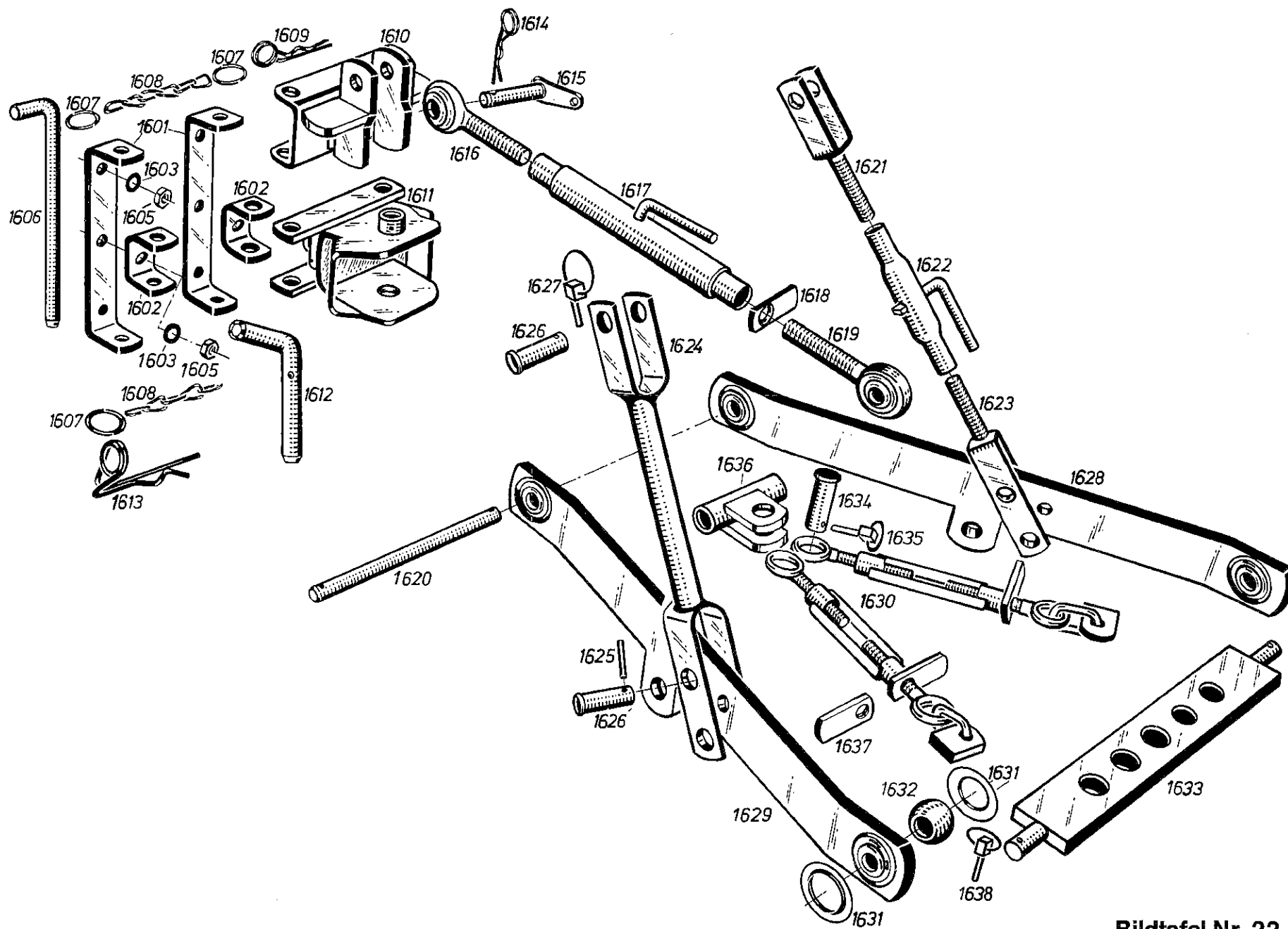
Bild Nr.	Bestell-Nr.	Benennung	Abmessung größter $\varnothing$ u. Länge	Stück	Gerät-Nr. bis - ab	Austauschbarkeit		Gewicht pro Stück
1555a	A45 166 80 58	Verkleidung	122 x 220 x 1,5	2				
1556a	D!N137B6	Federscheibe	B6	2				
1557a	D!N84M6x15	Zylinderschraube	M6 x 15	2				
	000 001 56 59	Hinweisschild (Achtung Motor kann nur . . . auf Abdeckhaube angebracht)	64 x 84	1	Entfällt ab 1978.			
	A45 160 81 17	Zsb. Sitz (best. aus Teilen 1518a, 1519a, 1520a, 1521a)		1	Ab 11 20848. Nicht austauschbar.			



Bildtafel Nr. 22

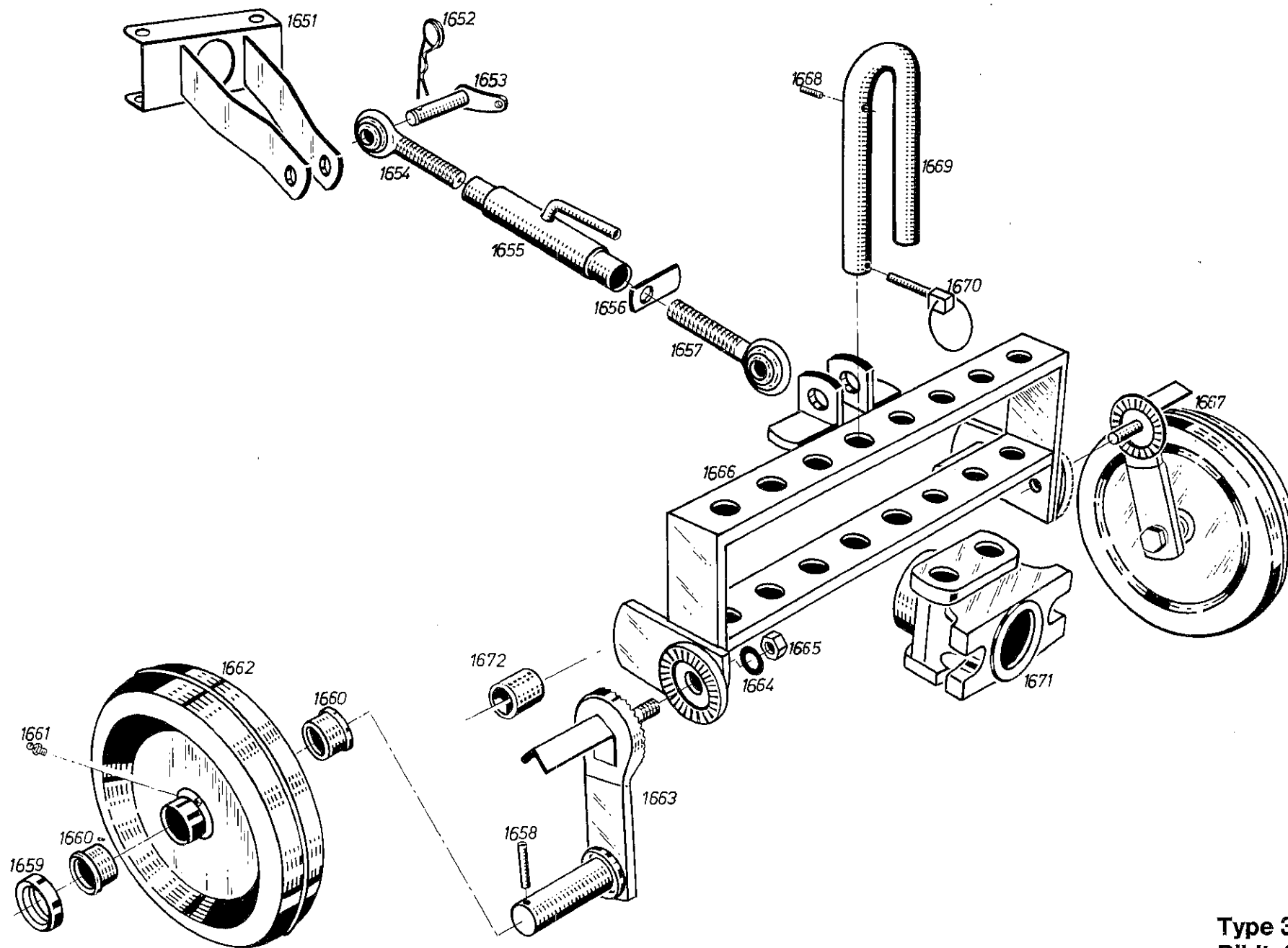
Bild Nr.	Bestell-Nr.	Benennung	Abmessung größter $\varnothing$ u. Länge	Stück	Gerät-Nr. bis - ab	Austauschbarkeit		Gewicht pro Stück
<b>Dreipunktaufhängung, Anhängerkupplung und Absteckplatte</b>								
<b>Bildtafel Nr. 22</b>								
1601	3050 064 02 53	Befestigungsbügel lang	35 x 8 x 282	2	Bis . . . . .	Austauschbar.		
1601a	3050 064 04 53	Befestigungsbügel lang	35 x 8 x 282	2	Ab . . . . .			
1602	3050 064 01 53	Befestigungsbügel kurz	35 x 8 x 115	2	Bis . . . . .	Austauschbar.		
1602a	3050 064 03 53	Befestigungsbügel kurz	35 x 8 x 115	2	Ab . . . . .			
1603	DIN137B10	Federscheibe	B10	6				
1605	DIN934M10	Sechskantmutter	M10	6				
1606	3050 064 A 54	Befestigungsstecker	$\varnothing 14$ x 278	2	Bis . . . . .	Austauschbar.		
1606a	3050 064 01 54	Befestigungsstecker	$\varnothing 14$ x 278	2	Ab . . . . .			
1607	000 994 25 45	Ring	$\varnothing 25,5$ x $\varnothing 30,5$	6				
1608	000 994 20 82	Knotenkette	2,8 x 200	3				
1609	DIN11024-4	Federstecker	$\varnothing 4$	2	Ersetzt 000 994 10 70			
1610	A15 060 A 29	Zsb. Absteckplatte		1				
1611	3050 060 A 06	Zsb. Anhängerkupplung		1	Bis . . . . .	Austauschbar nur Kupplung mit Stecker.		
1611a	3050 060 02 06	Zsb. Anhängerkupplung		1	Ab . . . . .	(Type 3050-1). Austauschbar nur Kupplung mit Stecker.		
1612	3050 064 A 06	Stecker	$\varnothing 18$ x 195	1	Bis . . . . .	Nicht austauschbar.		
1612a	3050 064 01 06	Stecker verstärkt	$\varnothing 18$ x 205	1	Ab . . . . .			
1613	000 994 20 70	Sicherungsöse	$\varnothing 5$	1	Bis . . . . .	Nicht austauschbar.		
1613a	DIN11024-6,3	Federstecker	$\varnothing 6,3$	1	Ab . . . . .			
1614	DIN11024-4	Federstecker	$\varnothing 4$	2	Ersetzt 000 994 10 70. Nicht austauschbar.			
1615	A15 060 61 11	Zsb. Stecker	$\varnothing 15$	2				
	<b>A15 060 B 65</b>	<b>Zsb. oberer Lenker</b>		1				
		(best. aus Teilen 1616—1619)						
1616	A15 060 02 67	Zsb. Gelenkspindel links	M18 links	1				
1617	A15 060 25 68	Zsb. Spannhülse	250 lg.	1				
1618	A15 066 A 65	Sicherungsmutter (M 18)	25 x 5 x 55	1				
1619	A15 060 01 67	Zsb. Gelenkspindel rechts (M 18)		1				
1620	A15 066 81 22	Lagerbolzen	$\varnothing 19$ x 265	1				
	<b>A15 060 03 24</b>	<b>Zsb. Zugstange rechts</b>	M18	1				
		(best. aus Teilen 1621—1623)						
1621	A15 060 04 35	Zsb. Spindel links	M18	1				
1622	A15 060 81 68	Zsb. Spannhülse	$\varnothing 30$	1				
1623	A15 060 03 35	Zsb. Spindel rechts	M18	1				
1624	A15 060 04 24	Zsb. Zugstange links	$\varnothing 18$ x 149	1	Ersetzt $\varnothing 18$ x 169. Austauschbar.			
1625	DIN1481-5x28	Spannstift	5 x 28	2				
1626	A15 066 81 06	Stecker	$\varnothing 15$ x $\varnothing 18$ x 50,5	4				
1627	DIN11023-5	Klappstecker	$\varnothing 5$	2				
1628	<b>A15 060 03 64</b>	<b>Zsb. unterer Lenker rechts</b>	Kugel J $\varnothing 19$	1				
		(best. aus Teilen 1628, 1630—1632)						
1629	<b>A15 060 04 64</b>	<b>Zsb. unterer Lenker links</b>	Kugel J $\varnothing 19$	1				
		(best. aus Teilen 1629, 1630—1632)						





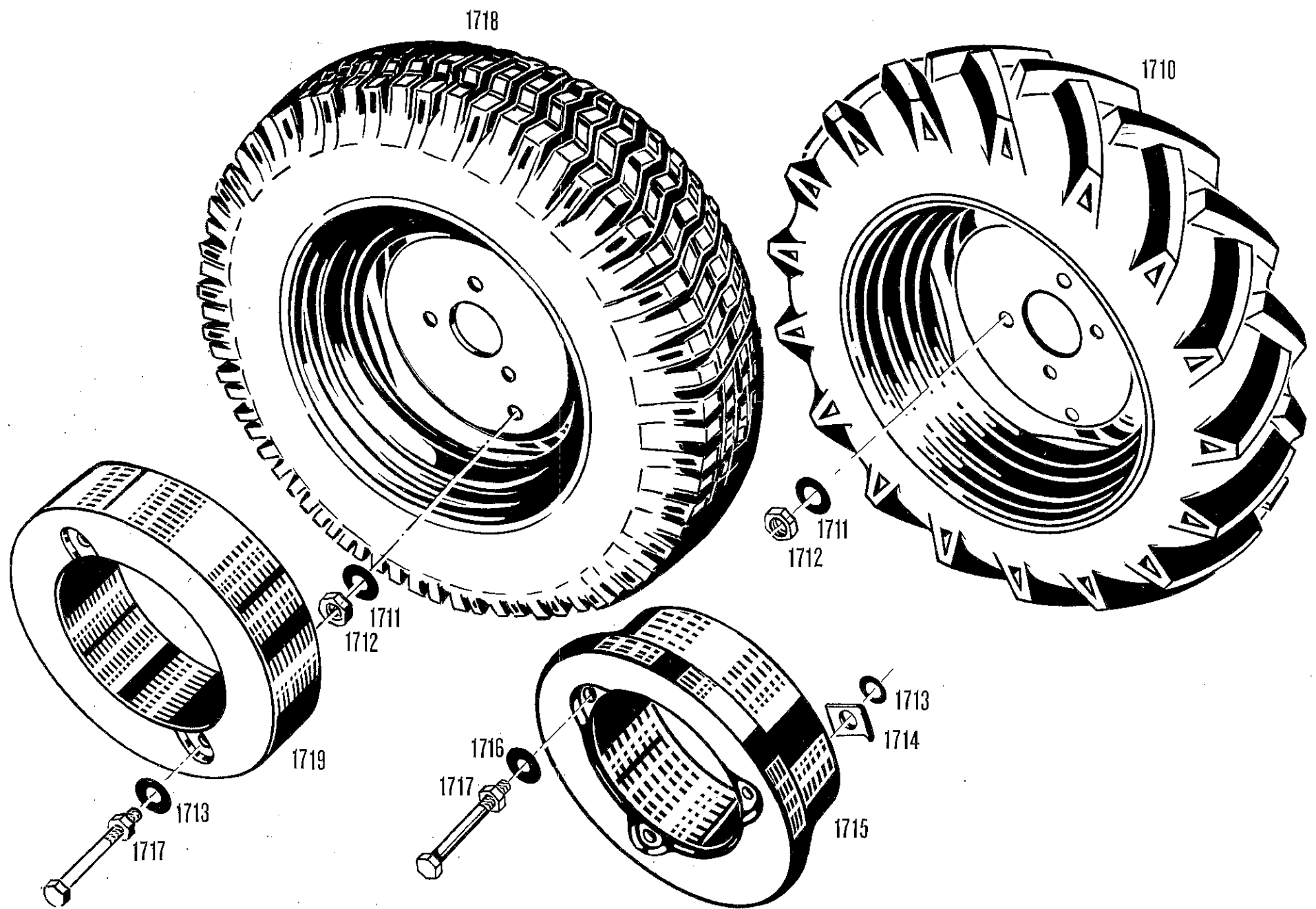
Bildtafel Nr. 22

Bild Nr.	Bestell-Nr.	Benennung	Abmessung größter $\phi$ u. Länge	Stück	Gerät-Nr. bis - ab	Austauschbarkeit				Gewicht pro Stück
1630	000 990 74 01	Zsb. Spannkette		1						
1631	A15 066 81 44	Kugelführung	$\emptyset 50 \times 2,5$	4						
1632	000 997 35 57	Kugel	$\emptyset 19 \times \emptyset 35 \times 26$	2						
1633	A15 060 81 34	Zsb. Ackerschiene	Bolzen $\emptyset 19$	1						
1634	A15 066 81 06	Stecker	$\emptyset 15 \times 20 \times 50,5$	1						
1635	DIN11023-5	Klappstecker	$\emptyset 5$	1						
1636	A15 060 82 47	Zsb. Kettenhalter		1						
1637	A15 066 80 57	Griffmutter	$20 \times 5 \times 50$	2						
1638	DIN11023-8	Klappstecker	$\emptyset 8$	2						



Type 3001  
 Bildtafel Nr. 23

Bild Nr.	Bestell-Nr.	Benennung	Abmessung größter $\varnothing$ u. Länge	Stück	Gerät-Nr. bis - ab	Austauschbarkeit		Gewicht pro Stück
<b>Geräteanbauvorrichtung für Steilaushebung, Type 3001 Bildtafel Nr. 23</b>								
	<b>3001</b>	<b>Zsb. Geräteanbauvorrichtung</b> (best. aus Teilen 1651–1671)		1				
1651	3001 230 00 37	Zsb. Absteckplatte		1				
1652	DIN11024-4	Federstecker	$\varnothing 4$	2	Ersetzt 000 994 10 70			
1653	A15 060 61 11	Zsb. Stecker		2				
	<b>3001 230 00 91</b>	<b>Zsb. Oberer Lenker</b> (best. aus Teilen 1654–1657)		1				
1654	A15 060 02 67	Zsb. Gelenkspindel links	M18 links	1				
1655	3001 230 00 62	Zsb. Spannhülse		1				
1656	A15 066 A 65	Sicherungsmutter	25 x 5 x 55	1				
1657	A15 060 01 67	Zsb. Gelenkspindel rechts	M18	1				
1658	DIN1481-6x40	Spannstift	6 x 40	2				
1659	4005 310 00 56	Zsb. Staubschutzkappe		2				
1660	000 175 25 29	Kunststoffbüchse	$\varnothing 25 \times \varnothing 29,6 \times 20$	4				
1661	DIN71412AM8	Kugelschmierkopf	AM8 x 1	2				
1662	<b>000 170 02 16</b>	<b>Zsb. Laufrad</b> (best. aus Teilen 1660–1662)		2				
1663	3001 310 00 16	Zsb. Stützradarm		2				
1664	DIN137B12	Federscheibe	B12	2				
1665	DIN934M12	Sechskantmutter	M12	2				
1666	3001 230 01 48	Zsb. Rahmen (Schweißteil)		1				
1667	<b>3001 310 00 24</b>	<b>Zsb. Stützrad kpl.</b> (best. aus Teilen 1658–1665)		2				
1668	DIN1481-6x24	Spannstift	6 x 24	1				
1669	900 250 00 33	Zsb. Steckbügel (mit Teil 1668)		1				
1670	DIN11023-5	Klappstecker		1				
1671	900 251 00 12	Einstecktasche		1				
1672	3001 234 00 46	Hülse (nur erforderlich bei A18 und B18 mit Bohrungsdurchmesser 19 an den Unterlenkern).	$\varnothing 20 \times 2,5 \times 25$	2				



Bildtafel Nr. 24

Bild Nr.	Bestell-Nr.	Benennung	Abmessung größter ø u. Länge	Stück	Gerät-Nr. bis - ab	Austauschbarkeit		Gewicht pro Stück
<b>Räder, Zusatzgewichte</b>								
<b>Bildtafel Nr. 24</b>								
1710	3031-2	Zsb. Rad kpl.	6.00 x 16 AS 4PR	4				
	000 172 36 15	Scheibenrad (Felge)	4.50 E x 16	4			Felge von 4 in 5 dick geändert. (Ab Mitte 1977)	
	000 172 05 02	Schlauch (mit Ventil GI VH 38/16)	6.00 x 16	4				
	000 172 05 01	Decke (Reifen)	6.00 x 16 AS 4 PR	4				
1711	DIN137B14	Federscheibe	B14	16				
1712	DIN934M14	Sechskantmutter (g. verzinkt)	M14	16				
1713	DIN137B12	Federscheibe	B12	12				
1714	4094 176 A 49	Unterlegwinkel		12				
1715	4094	Zusatzgewicht (35 kg)	Ø370 x 109	4			Sonderzubehör f. Rad 6.00 x 16 AS	
1716	000 991 17 41	Scheibe	Ø13 x Ø30 x 3	12				
1717	DIN601M12x100MU	Sechskantschraube m. Mutter	M12 x 100	12				
1718	3031-1	Zsb. Rad (Rasenbereifung)	28 x 9.00-15	4			Sonderzubehör	
	000 172 43 15	Scheibenrad (Felge)	7.00 x 15	4				
	000 172 43 01	Decke (Reifen)	28 x 9.00-15 AS 2 PR	4				
	000 172 43 03	Ventil f. Nagböl Felge	GS 43/16	4				
	000 172 42 03	Ventil f. Lemmerz Felge	GS 43/11,5	4				
1719	3094	Zusatzgewicht (25 kg)	Ø298	4			Sonderzubehör f. Rad 28 x 9.00-15	



Bild Nr.	Bestell-Nr.	Benennung	Abmessung größter $\varnothing$ u. Länge	Stück	Gerät-Nr. bis - ab	Austauschbarkeit			Gewicht pro Stück
----------	-------------	-----------	--	-------	--------------------	------------------	--	--	-------------------

**Kabelsatz, Schaltplan. Bis A18 11 20847. Vorher Umstellung auf Synchro-Lichtmaschine.  
Kabelsatz hat sich bei der Umstellung von Ducati-Lichtmaschine auf Synchro-Lichtmaschine nicht geändert.  
Bildtafel Nr. 25**

**Achtung: 3 verschiedene Schaltpläne:** a) Ducati-Lichtmaschine b) Synchro-Lichtmaschine  
c) Sicherheitsschalter am Sitz.

1751	A15 180 82 45	Zsb. Kabelsatz vollst.		1					
1752	A15 180 03 45	Zsb. Kabelsatz vorn		1					
1753	A15 180 06 45	Zsb. Kabelsatz hinten		1					
1754	000 180 10 45	Zsb. Kabelsatz f. Warnblinkanlage		1					
	A55 180 01 42	Zsb. Anlasserkabel +	25 <sup>2</sup> x 530	1					
	A16 180 80 45	Zsb. Kabelsatz vollst.		1					
	A16 180 01 45	Zsb. Kabelsatz vorn		1					
	A16 180 02 45	Zsb. Kabelsatz hinten		1					
	A16 180 10 45	Zsb. Kabelsatz (Warnlichtschalter)		1					

Bis 11 20847

Ab ca. A18 11 20848. (Mit Sicherheitsschalter am Sitz).

#### Dichtungssätze

A16 190 80 85	Zsb. Dichtungssatz f. A18 (ohne Simmerringe)	1							
00703701	Dichtungssatz f. Hatz-Motor	1							
00703902	Dichtungssatz klein (ohne Wellendichtringe) (Hatz Motor)	1							
A16 190 80 84	Wartungssatz für A 18 (bestehend aus Teilen 22, 255, 426, 704)	1							

000 983 05 30	Holder grün	K 121 Ton 560 Indolit							
000 983 10 30	Holder grün	K 121 Ton 560 Indolit							
000 983 50 30	Holder grün	K 121 Ton 560 Indolit							

Von . . . . . bis 11 21746 (etwas heller)

000 983 01 35	Sprühdose	0,5 kg grau	RAL 7015						
000 983 01 34	Sprühdose	0,5 kg grün	RAL 6018						
000 983 10 34	Farbdose	1,0 kg grün	RAL 6018						
000 983 05 34	Farbdose	0,5 kg grün	RAL 6018						
000 983 10 35	Farbdose	1,0 kg grau	RAL 7015						
000 983 05 35	Farbdose	0,5 kg grau	RAL 7015						
000 983 05 19	Farbdose	0,5 kg elfenbein	RAL 1014						
000 993 10 19	Farbdose	1,0 kg elfenbein	RAL 1014						

Ab 11 21747





**HOLDER**

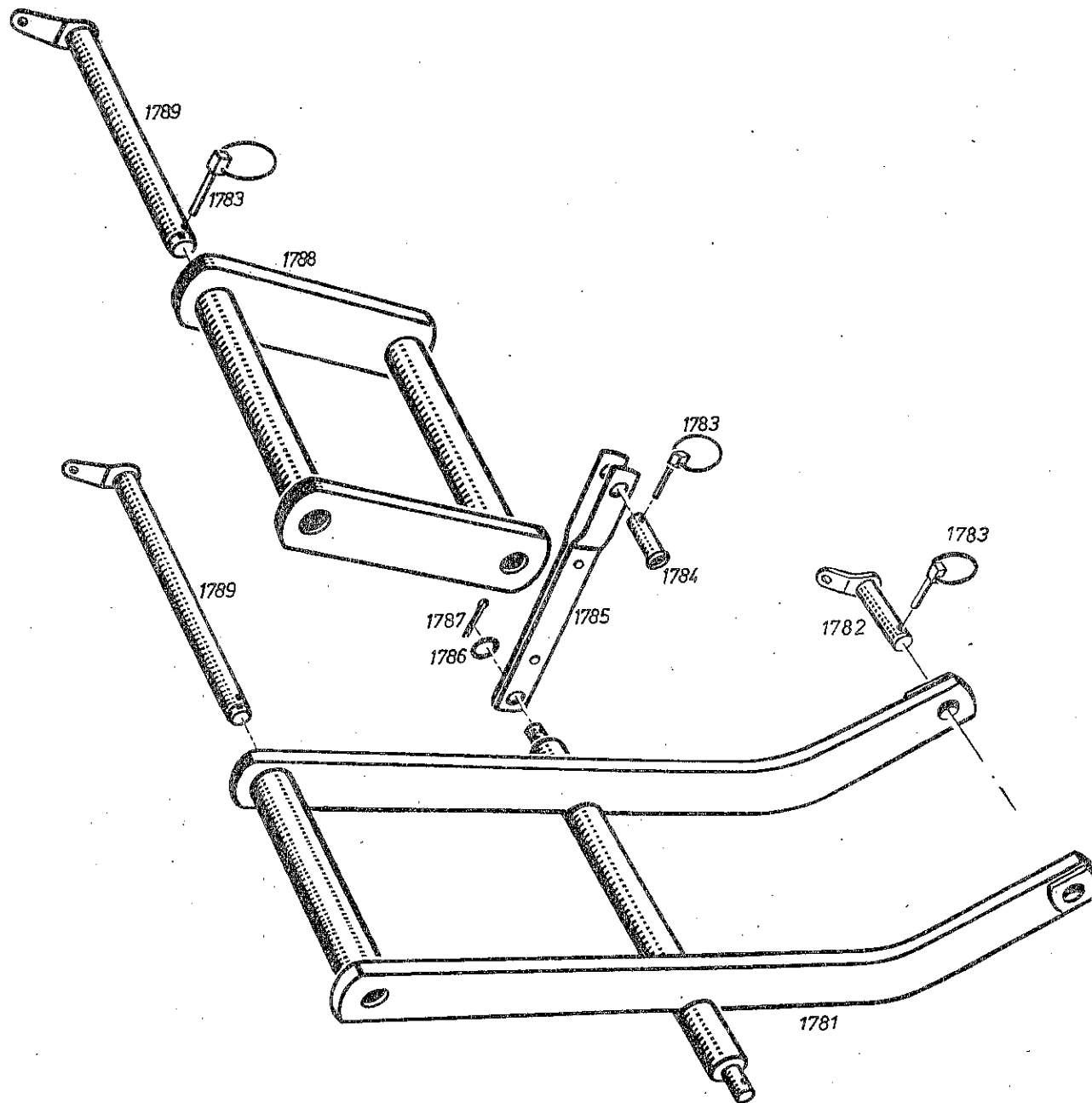
**3501/2  
3080/2**

**Ersatzteiliste zur  
Frontaushebvorrichtung 3501/2  
und Fronthydraulik 3080/2**

Gedruckt in Deutschland  
A 18 E.L. 1. 8. 1984 Keinath Dettingen 500

**Gebrüder Holder GmbH & Co.**

D 7430 Mezingen/Germany Post: 1555 Telefon 071 23/166-0 Telex 7245319



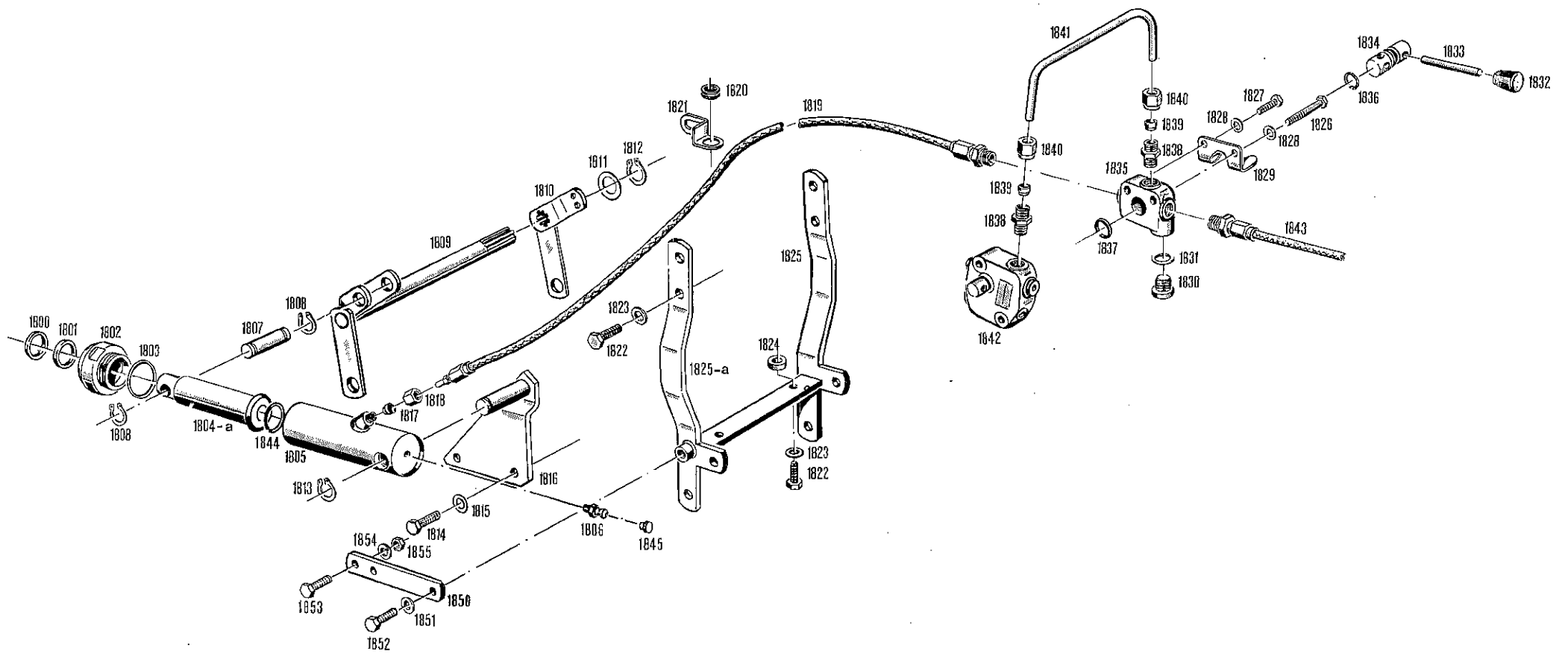
Bildtafel Nr. 26

Bild Nr.	Bestell-Nr.	Benennung	Abmessung größter $\varnothing$ u. Länge	Stück	Gerät-Nr. bis - ab	Austauschbarkeit			Gewicht pro Stück
<b>Frontaushebung Type 3501/2</b>									
<b>Bildtafel Nr. 26</b>									
	<b>3501/2</b>	<b>Zsb. Frontaushebevorrichtung vollst. Type 3501/2</b>		<b>1</b>					
		(best. aus Teilen 1781—1789)							
1781	3501 060 81 64	Zsb. Lenker unten		1					
1782	A20 060 07 11	Zsb. Stecker		2					
1783	DIN11023-5	Klappsplint	$\varnothing 4,5$	6					
1784	3501 068 81 26	Stecker	$\varnothing 20 \times 41,5$	2					
1785	3501 070 81 88	Zsb. Zugstange		2					
1786	000 991 01 40	Beilegescheibe	$\varnothing 15,5 \times \varnothing 25 \times 0,5$	2					
1787	DIN94-5x28	Splint	5 x 28	2					
1788	3501 060 80 25	Zsb. Rahmen vorn		1					
1789	3580 060 80 11	Zsb. Stecker	$\varnothing 19 \times 275$	3					
<b>Stützrahmen siehe Fronthydraulik Bildtafel 27</b>									



Bild Nr.	Bestell-Nr.	Benennung	Abmessung größter Ø u. Länge	Stück	Gerät-Nr. bis - ab	Austauschbarkeit		Gewicht pro Stück
<b>Fronthydraulik Dreiwegehahn Bildtafel Nr. 27</b>								
	<b>3080/2</b>	<b>Zsb. Fronthydraulik vollst. für A18</b> (best. aus Teilen 1800—1841)		1				
	<b>3580 070 01 58</b>	<b>Zsb. Hydraulikzylinder vollst.</b> (best. aus Teilen 1800—1806)		1				
	000 070 01 58	Hydraulikzylinder komplett		1			Für Ersatzfall nach Aufbrauch von Zylinder 3580 070 80 58	
	000 190 01 85	Dichtsatz für neuen Hydraulikzylinder		1				
1800	000 997 40 22	Abstreifring	40 x Ø 48 x 7	1			Teile nach Aufbruch nicht mehr lieferbar. Im Ersatzfall Zsb. Hydraulikzylinder 000 070 01 58.	
1801	000 997 40 03	Nutring	40 x Ø 48 x 8	1				
1802	A 078 B 52	Zylinderkopf	58 lg.	1				
1803	000 997 65 09	Ringdichtung	51 x Ø 57 x Ø 3	1				
1804	A 070 B 57	Zsb. Kolbenstange	Ø 40 x 258	1				
1804a	A 070 82 57	Zsb. Kolbenstange	Ø 40 x 252	1			Bis . . . . . Austauschbar gegen 1804a zusammen mit 1844. Ab . . . . .	
1805	3580 070 80 58	Zsb. Hydraulikzylinder		1				
1806	DIN 71412CM8x1	Schmiernippel H1	M8 x 1	1			Ab . . . . . Schmiernippel an Hydraulikzylinder-Stirnseite. (In C Nippel einfließend ab Hydr.-Zylinder mit 2 Nippelbohrungen)	
1807	A15 078 A 26	Stecker	Ø 18 x 74	1				
1808	DIN 471-18x1,2	Sicherungsring	A 18	2				
1809	3580 070 74 83	Zsb. Hubhebel II	Ø 25 x 378	1				
1810	3580 070 73 96	Zsb. Ausheber		1				
1811	000 991 24 40	Beilagescheibe	Ø 25,5 x Ø 40 x 0,2	n. Bedarf				
1812	DIN 471-25x1,2	Sicherungsring	A 25	1				
1813	DIN 471-25x1,2	Sicherungsring	A 25	1				
1814	DIN 931M10x40	8.8 Sechskantschraube	M10 x 40	2				
1815	DIN 137B10	Federscheibe		2				
1816	3580 070 73 91	Zsb. Stützstrebe		1				
1817	* 000 990 18 57	Schneidring	Walterscheid für Ø 8	1			Ersetzt 000 990 08 57	
1818	* 000 990 18 56	Überwurfmutter	Walterscheid für Ø 8	1			Ersetzt 000 990 08 56	
1819	A15 070 B 73	Zsb. Hochdruckschlauch	1060 lg.	1			Nur für Frontladeranbau (als Übergangsstück vom Dreiwegehahn zum Hydraulikschlauch vorn A 070 B 73, 380 lg.)	
	000 078 A 67	Anschlußstutzen	AM18 x 1,5; JM14 x 1,5	1				
1820	DIN 7603A18x24CU 000 997 18 14	Flachdichtung Gummitülle	A18 x 24 Ø 20 x 9	1				
1821	B12 078 A 71	Befestigungswinkel	50 x 55 x 2,5	1				
1822	DIN 931M10x30	8.8 Kad-Sechskantschraube	M10 x 30	6				
1823	DIN 127A10	Federring	A10	6				
1824	000 991 22 41	Scheibe	Ø 10,5 x Ø 22 x 5	2				
1825	3580 070 80 89	Zsb. Stützrahmen		1			Bis ca. Ende 1980. Austauschbar.	
1825a	3580 070 81 89	Zsb. Stützrahmen		1			Ca. ab Ende 1980.	
	<b>3528 070 01 85</b>	<b>Zsb. Dreiwegeventil</b> (best. aus Teilen 1827—1829, 1834—1837, 1832, 1833)		1				
1826	DIN 931M8x55	8.8 Sechskantschraube	M8 x 16	1				
1827	DIN 933M8x16	8.8 Sechskantschraube	M8 x 16	1				
1828	DIN 137B8	Federscheibe	B8	1				
1829	000 078 A 40	Fixierwinkel		1				
1830	DIN 908M18x1,5	Verschlußschraube		1				

\* Siehe nächste Seite



Bildtafel Nr. 27

Bild Nr.	Bestell-Nr.	Benennung	Abmessung größter Ø u. Länge	Stück	Gerät-Nr. bis-ab	Austauschbarkeit		Gewicht pro Stück
1831	DIN7603A18x24CU	Flachdichtung	A18 x 24	1				
1832	000 999 03 10	Griff	25 x Ø15 x 30	1				
1833	DIN1471-8x70	Kegelkerbstift	8 x 70	1				
1834	000 078 A 42	Ventilkolben	Ø25 x 53	1			} Nur zusammen lieferbar (eingeläppt!)	
1835	000 078 A 54	Ventilgehäuse		1				
1836	000 997 86 09	Ringdichtung	20 x Ø25 x Ø2,5	1				
1837	000 997 87 09	Ringdichtung	25 x Ø30 x Ø2,5	1				
1838	000 990 01 89	Gerade Einschraubverschraubung kpl.	Walterscheid	2				
1839	000 990 22 57	Schneidring (Walterscheid)	M18 x 1,5 f. Ø12	2				
1840	000 990 23 56	Überwurfmutter (Walterscheid)	M18 x 1,5	2				
1841	3580 078 01 65	Druckrohrbogen	Ø12 x 267	1				
1842	000 070 A 70	Zsb. Steuergerät	HY/SEA 5/175/1 (0520 214 001)	1			} Gehört nicht zum Lieferumfang Fronthydraulik!	
1843	1 527 010 034 A15 070 B 73	Verschleißteilsatz f. Steuergerät Zsb. Hochdruckschlauch (zum hinteren Hydraulikzylinder)	1060 lg.	1				
1844	000 994 39 62	Sicherungsring	Ø39 x Ø3	1				
1845	000 993 41 55	Blindstopfen (für 2. Schmiernippelbohrung am Hydraulikzylinder)		2			Einfließend mit 2 Schmiernippelbohrungen und Winkelnippel.	
1850	3580 078 80 63	Halteplatte	35 x 10 x 132	2			} Ca. ab Ende 1980.	
1851	DIN127A12	Federring		2				
1852	DIN933M12x30	8.8 Sechskantschraube		2				
1853	DIN933M10x30	8.8 Sechskantschraube		4				
1854	DIN127A10	Federring		4				
1855	DIN934M10	Sechskantmutter		4				

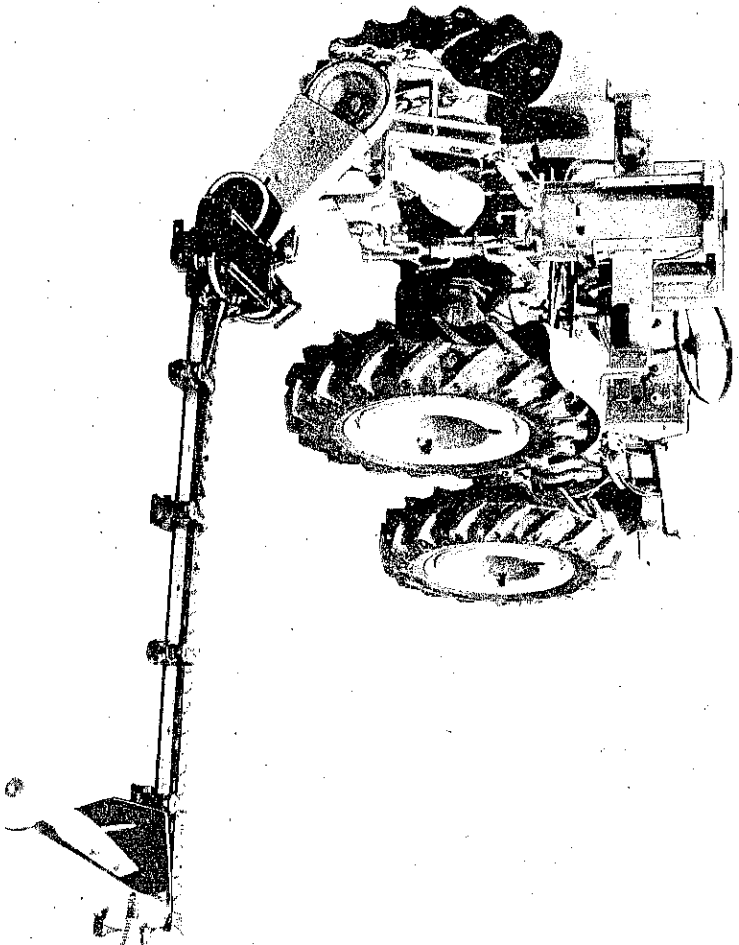
\* **Achtung:** Ca. ab 1975 Umstellung der Walterscheid-Schneidringe (Doppelkeilringe mit beidseitiger Schräge 15°, auf Schneidring mit 24° Schräge). Gleichzeitig Umstellung des Dichtkonus in der Überwurfmutter. Schneidringe und Überwurfmutter der neuen Ausführung sind **nur zusammen** für alte Verschraubungskörper verwendbar! Schneidringe und Überwurfmutter der Fa. Ermeto sind nicht gegen Teile der Fa. Walterscheid austauschbar!





# HOLDER

## 3067-1



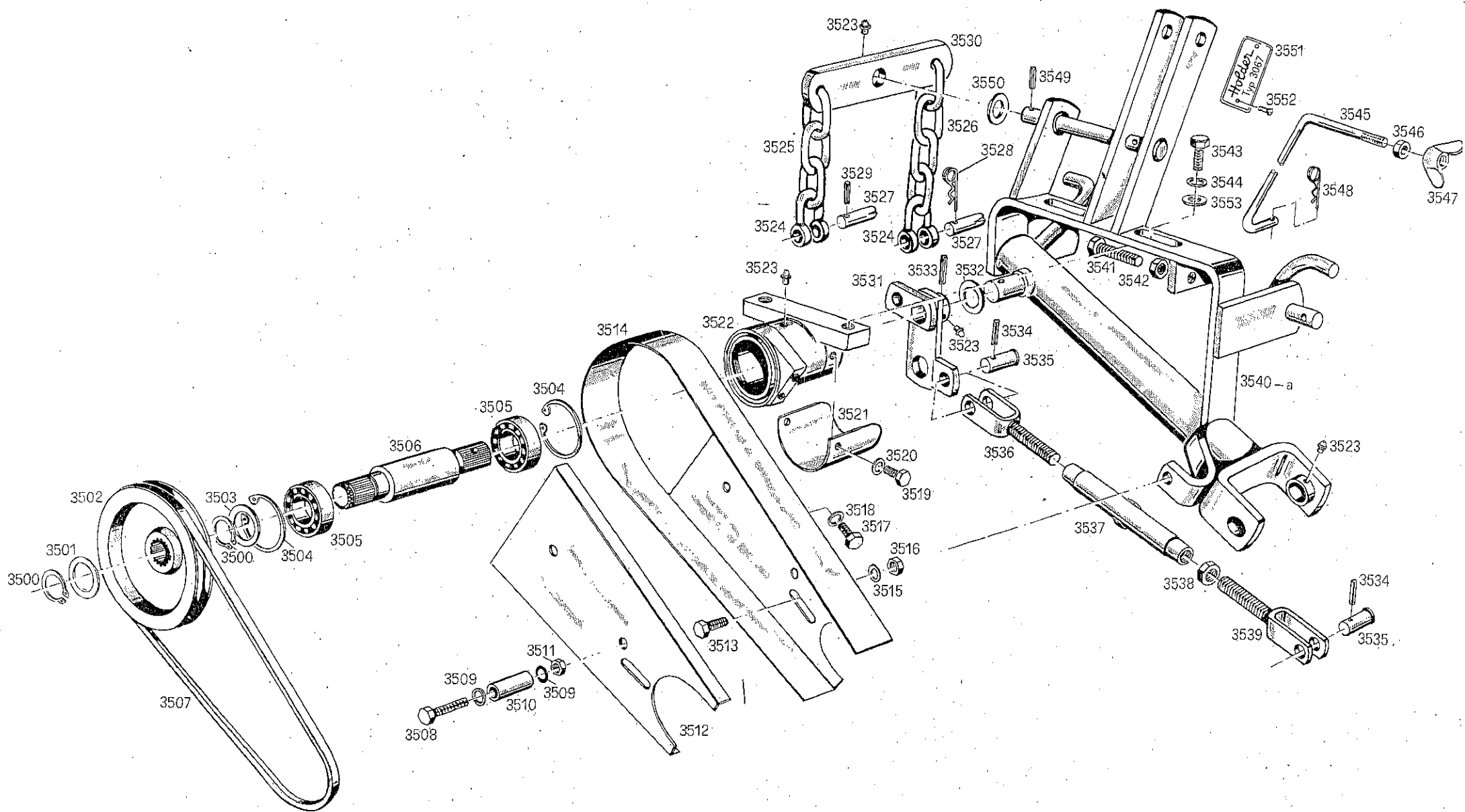
### Ersatzteilliste für Heckmäähwerk 3067-1

Gedruckt in Deutschland  
A 18 E.L. 1. 8. 1984 Keinath Dettingen 500

Mähwerk 3067-1

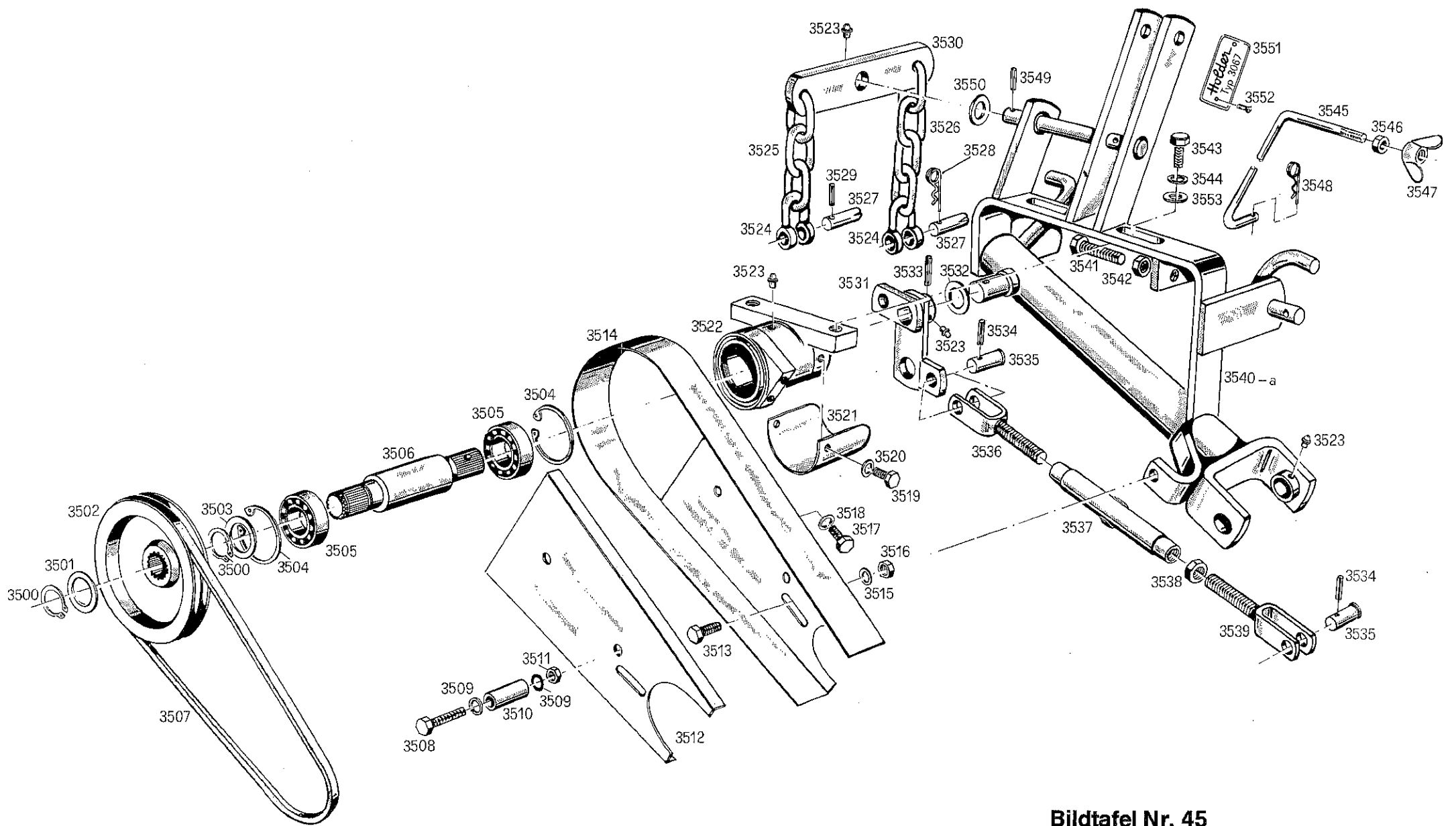
**Geb Brüder Holder GmbH & Co.**

D 7430 Mezzingen/Germany · Postf. 1555 · Telefon 071 23/166-0 · Telex 7 245 310



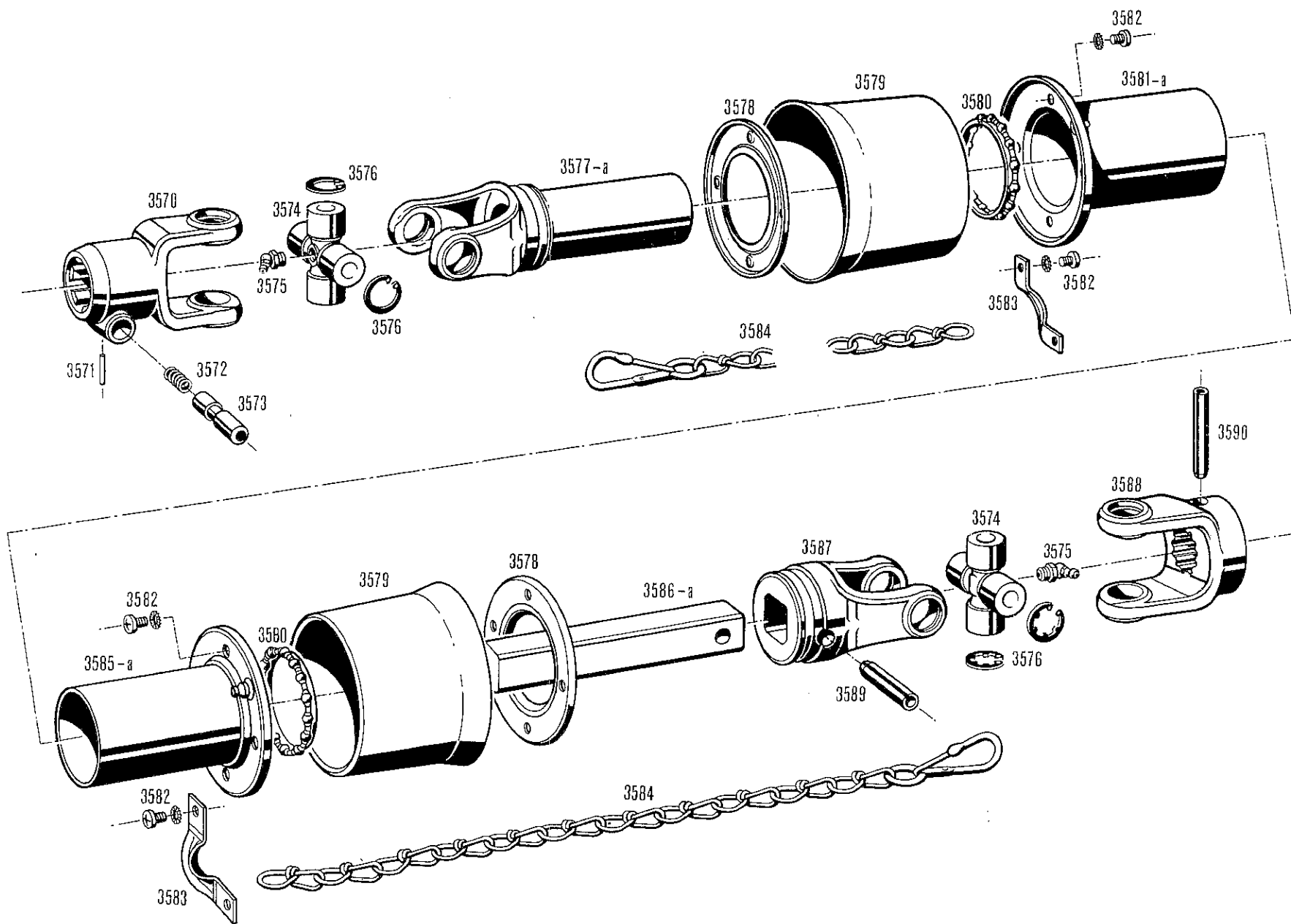
**Bildtafel Nr. 45**  
**Rahmen, Aufzugswerk, Antrieb,**  
**Schutzverkleidung**

Bild Nr.	Bestell-Nr.	Benennung	Abmessung größter $\varnothing$ u. Länge	Stück	Gerät-Nr. bis - ab	Austauschbarkeit		Gewicht pro Stück
<b>Rahmen, Aufzugswerk, Antrieb, Schutzverkleidung, Bildtafel Nr. 45</b>								
	<b>3067 260 00 53</b>	<b>Zsb. Lagergehäuse</b> (best. aus Teilen 3500–3506, 3519–3523, 3543, 3544)		1	Nur als Einzelteile lieferbar.			
3500	DIN471-30x1,5	Sicherungsring	30 x 1,5	2				
3501	000 991 62 40	Scheibe	$\varnothing 30,2 \times \varnothing 40,2 \times 1$	2				
3502	3067 264 00 08	Keilriemenscheibe		1				
3503	000 991 63 40	Scheibe	30,2 x 40,2 x 0,3	3				
3504	DIN472-55x2	Sicherungsring	55 x 2	2				
3505	DIN625-6006Z	Rillenkugellager	30 x 55 x 13	2				
3506	3067 264 00 04	Antriebswelle	35 x 182	1				
3507	DIN7753SPZ1037LW	Schmalkeilriemen BL1		2				
3508	DIN931M8x65	8.8 Sechskantschraube	M8 x 65	2				
3509	DIN137B8	Federscheibe	B8	2				
3510	3067 337 00 45	Distanzrohr	15 x 2 x 51	2				
3511	DIN934M8	Sechskantmutter	M8	2				
3512	3067 335 00 83	Deckel f. Riemenschutz	200 x 286 x 1,5	1				
3513	DIN933M8x20	8.8 Sechskantschraube	M8 x 20	1				
3514	3067 330 00 41	Zsb. Keilriemenschutz (Schweißteil)		1				
3515	DIN137B8	Federscheibe	B8	1				
3516	DIN934M8	Sechskantmutter	M8	1				
3517	DIN933M8x16	8.8 Sechskantschraube	M8 x 16	2				
3518	DIN137B8	Federscheibe	B8	2				
3519	DIN933M8x10	Sechskantschraube	M8 x 10	2				
3520	DIN137B8	Federscheibe	B8	2				
3521	3067 334 00 87	Schutzblech	83 x 143 x 1,5	1				
3522	3067 264 00 02	Lagergehäuse		1				
3523	DIN71412AM6	Kegelschmiernippel		5	Ersetzt DIN3402D8K1A			
3524	DIN82101F3-0,6	Bügel	F3-0,6	2				
3525	DIN5685G10x40x3G	Kette (einzeln)	G 10 x 40 x 3 Gl.	1				
3526	DIN5685G10x40x4G	Kette (einzeln)	G 10 x 40 x 4 Gl.	1				
3527	000 991 05 27	Kerbbolzen	$\varnothing 12 \times 53$ lg.	2				
3528	DIN11024-4	Federstecker	4	1				
3529	DIN1481-5x20	Spannhülse	5 x 20	1				
3530	<b>3067 290 00 22</b>	<b>Zsb. Umlenkhebel kpl.</b> (mit Teilen 3525, 3526, 3523)		1				
3531	3067 290 00 23	Zsb. Winkelhebel (m. Nippel 3523)		1				
3532	000 991 21 40	Scheibe	25,5 x 40 x 1	1				
3533	DIN1481-6x40	Spannhülse	6 x 40	1				
3534	DIN1481-5x20	Spannhülse	5 x 20	2				
3535	A15 066 81 06	Stecker	$\varnothing 15$	2	Ersetzt A15 066 81 01			
	<b>3067 290 00 18</b>	<b>Zsb. Zugstange</b> (best. aus Teilen 3536–3539)		1				
3536	A15 060 02 35	Zsb. Spindel links		1				
3537	3067 295 00 47	Spannhülse	25 x 5 x 200	1				



**Bildtafel Nr. 45**  
**Rahmen, Aufzugswerk, Antrieb,**  
**Schutzverkleidung**

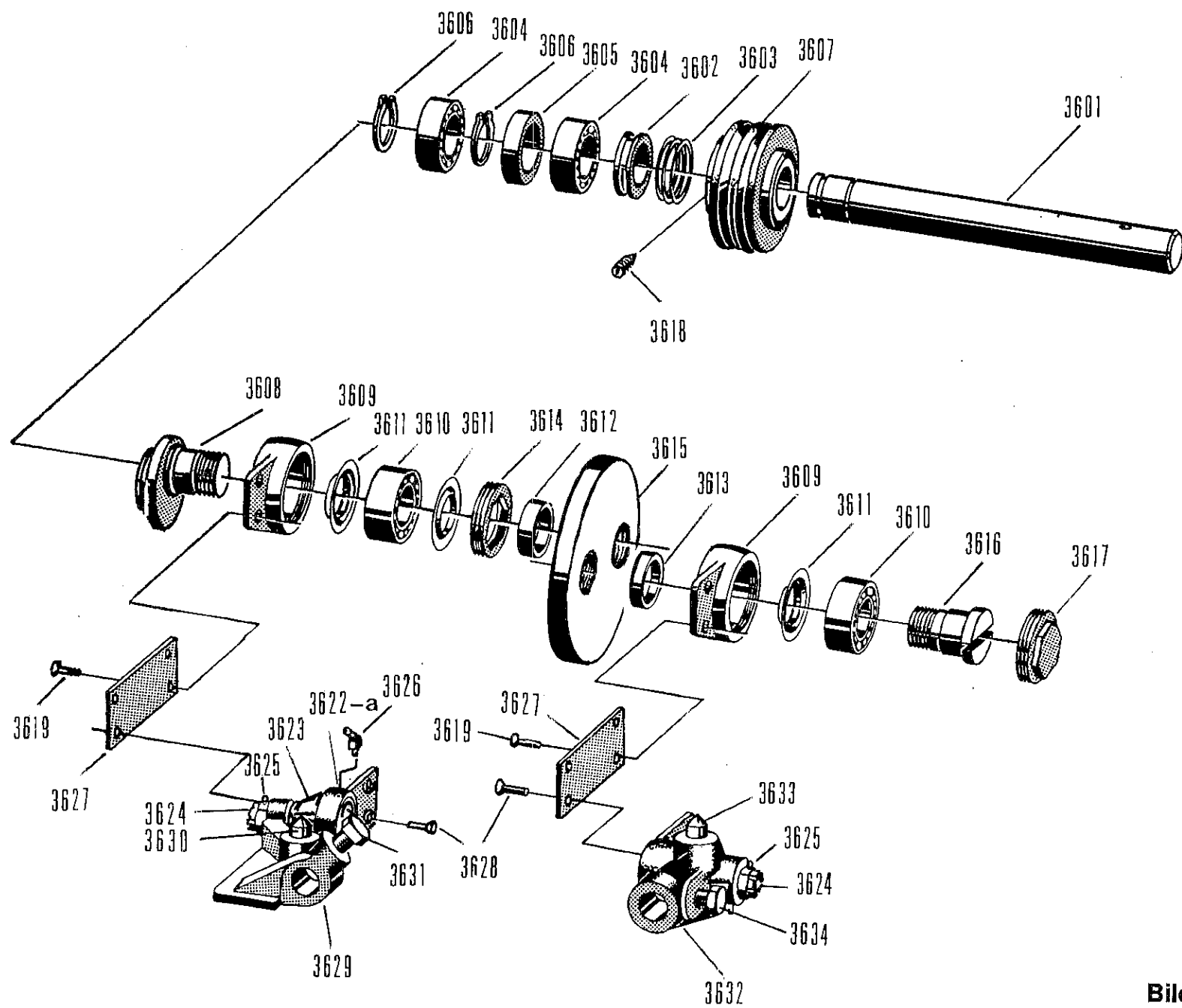
Bild Nr.	Bestell-Nr.	Benennung	Abmessung größter $\varnothing$ u. Länge	Stück	Gerät-Nr. bis - ab	Austauschbarkeit		Gewicht pro Stück
3538	DIN934M14	Sechskantmutter	M14	1				
3539	A15 060 01 35	Zsb. Spindel, rechts		1				
3540	3067 230 01 01	Zsb. Rahmen (Schweißteil)		1	Bis 1100. Nur austauschbar mit Gelenkw. 3083 260 02 30.			
3540a	3067 230 02 01	Zsb. Rahmen (Schweißteil)	Einhängeplatten verl.	1	Ab 1101.			
3540b	3001 234 00 46	Hülse	20 x 2,5 x 25	2	Für Unterlenker an A 18/B 18 und B 19 bei Anbau von A 16/B 16 Geräten.			
3541	DIN558M12x50	Sechskantschraube	M12 x 50	1				
3542	DIN934M12	Sechskantmutter	M12	1				
3543	DIN933M12x30	8,8 Sechskantschraube	M12 x 30	2				
3544	DIN137B12	Federscheibe	B12	2				
3545	3067 293 00 18	Haltestange		1				
3546	DIN934M10	Sechskantmutter	M10	1				
3547	DIN315M10	Flügelmutter	M10	1				
3548	DIN11024-4	Federstecker	4	1				
3549	DIN1481-6x32	Spannhülse	6 x 32	1				
3550	000 991 03 40	Scheibe	$\varnothing 20,5 \times \varnothing 33 \times 1$	1				
3551	000 002 04 40	Typenschild		1				
3552	DIN1476-3x6	Halbrundkerbnagel		2				
3553	DIN1441-13	Scheibe		2				



Bildtafel Nr. 46

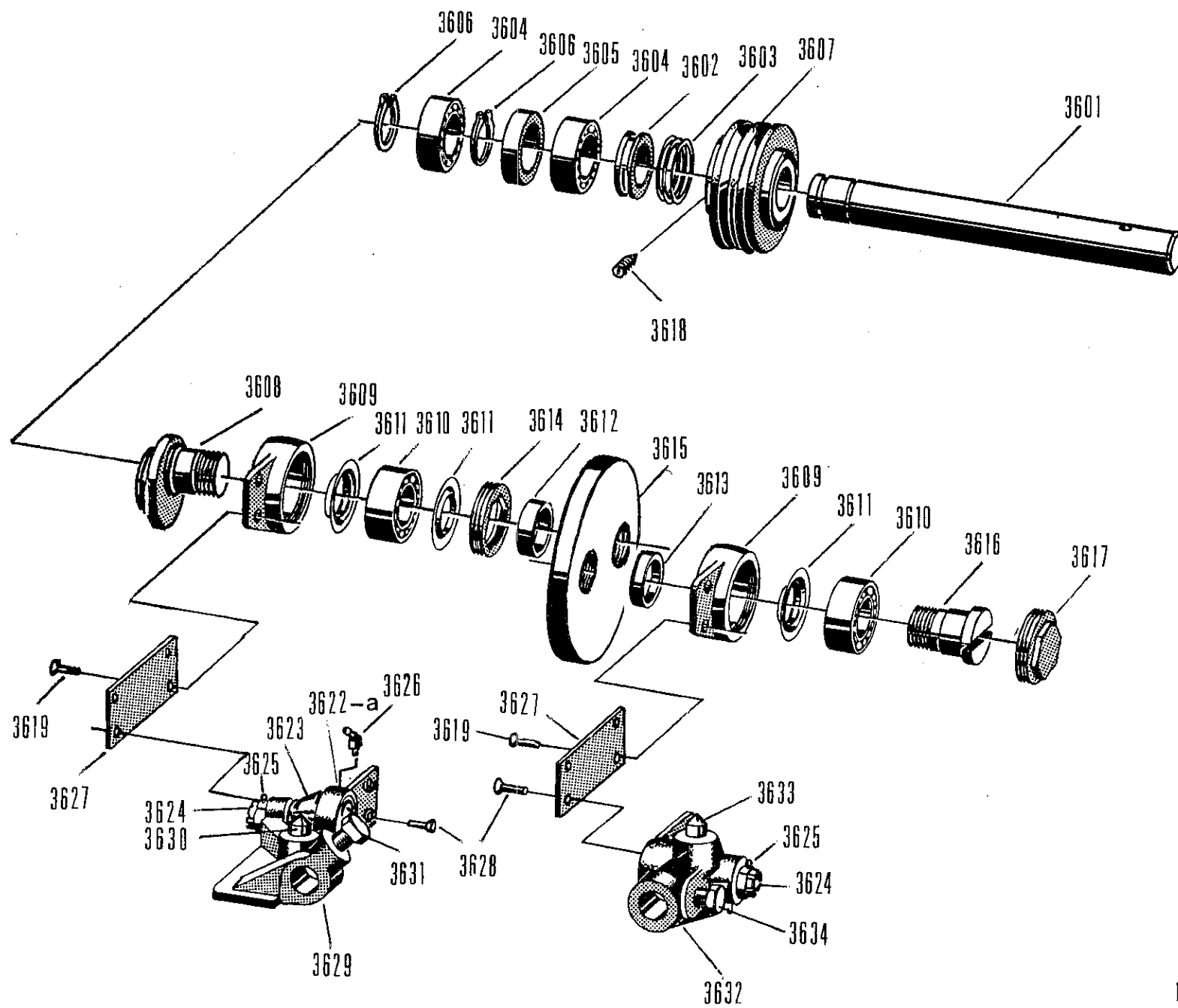
Bild Nr.	Bestell-Nr.	Benennung	Abmessung größter ø u. Länge	Stück	Gerät-Nr. bis - ab	Austauschbarkeit		Gewicht pro Stück
<b>Gelenkwelle</b>								
<b>Bildtafel Nr. 46</b>								
	3083 260 01 30	Gelenkwelle kpl. (Gesamtlänge zusammengeschohen 400 mm)		1	Bis Gerät Nr. 1100.	Nicht austauschbar.		
	3083 260 02 30	Gelenkwelle kpl. (Gesamtlänge zusammengeschohen 440 mm)		1	Ab Gerät Nr. 1101.			
3570	3083 263 00 07	Aufsteckgabel	E 05-16	1				
3571	3083 263 01 76	Prym-Spiralstift	Ø 4 x 18	2				
3572	4083 263 00 66	Druckfeder	Ø 8 x 37 x Ø 1 x 14W	2				
3573	3083 263 00 76	Schiebestift	F 012-133	2				
3574	3083 260 00 28	Gelenkkreuz kompl.	F 05-25	2				
3575	DIN71412M8H67	Kegelwulstschmierkopf	H 67 <sup>0</sup> /M8	2				
3576	3083 263 00 58	Segerring	J 22 x 1,2	8				
3577	3083 260 00 34	Innengabel mit Vierkanthülse verschweißt		1	Bis Gerät Nr. 1100.	Nicht austauschbar.		
3577a	3083 260 01 34	Innengabel mit Vierkanthülse verschweißt.		1	Ab Gerät Nr. 1101.			
3578	4083 263 00 95	Lagerunterteil	D 012-110	2				
3579	4083 263 00 43	Schutztrichter	E 1-55 K	2				
3580	4083 260 00 80	„Star“ Kunststoffkäfige	F 121-4	2				
3581	3083 260 00 42	Äuß. Schutzrohr mit Lager	65 x 2 x 97	1	Bis Gerät Nr. 1100.	Nicht austauschbar.		
3581a	3083 260 02 42	Äuß. Schutzrohr mit Lager	65 x 2 x 97	1	Ab Gerät Nr. 1101.			
3582	DIN7985M5x10	Linsenschraube mit Kreuzschl.	AM5 x 10	8				
3583	4083 263 00 24	Bügel	F 012-135	2				
3584	3083 260 00 82	Knotenkette	500 lang	2				
3585	3083 260 01 42	Inn. Schutzrohr mit Lager	60 x 2 x 95	1	Bis Gerät Nr. 1100.	Nicht austauschbar.		
3585a	3083 260 03 42	Inn. Schutzrohr mit Lager	60 x 2 x 95	1	Ab Gerät Nr. 1101.			
3586	3083 263 00 17	Vierkantstab	24 x 24 x 167	1	Bis Gerät Nr. 1100.	Nicht austauschbar.		
3586a	3083 263 01 17	Vierkantstab	24 x 24 x 215	1	Ab Gerät Nr. 1101.			
3587	3083 263 01 07	Innengabel	E 05-18	1				
3588	3083 263 02 07	Anschlußgabel	E 108-27	1				
3589	DIN1481-8x55	Schwerspannstift	8 x 55	1				
3590	DIN1481-8x50	Spannhülse	8/50	1				
	DIN1481-5x36	Spannhülse	5/36	1				
	3083 260 03 30	<b>Kompl. Einbauteile</b> <b>Vollst. Gelenk mit Hülse</b> (best. aus Bild Nr. 3570, 3574, 3577)		1	Bis Gerät Nr. 1100.	Nicht austauschbar.		
	3083 260 05 30	<b>Vollst. Gelenk Gr. 50, Schlepperseite</b> (best. aus Bild Nr. 3570, 3574, 3577a)		1	Ab Gerät Nr. 1101.			
	3083 260 04 30	<b>Vollst. Gelenk</b> (best. aus Bild Nr. 3574, 3587, 3588)		1				





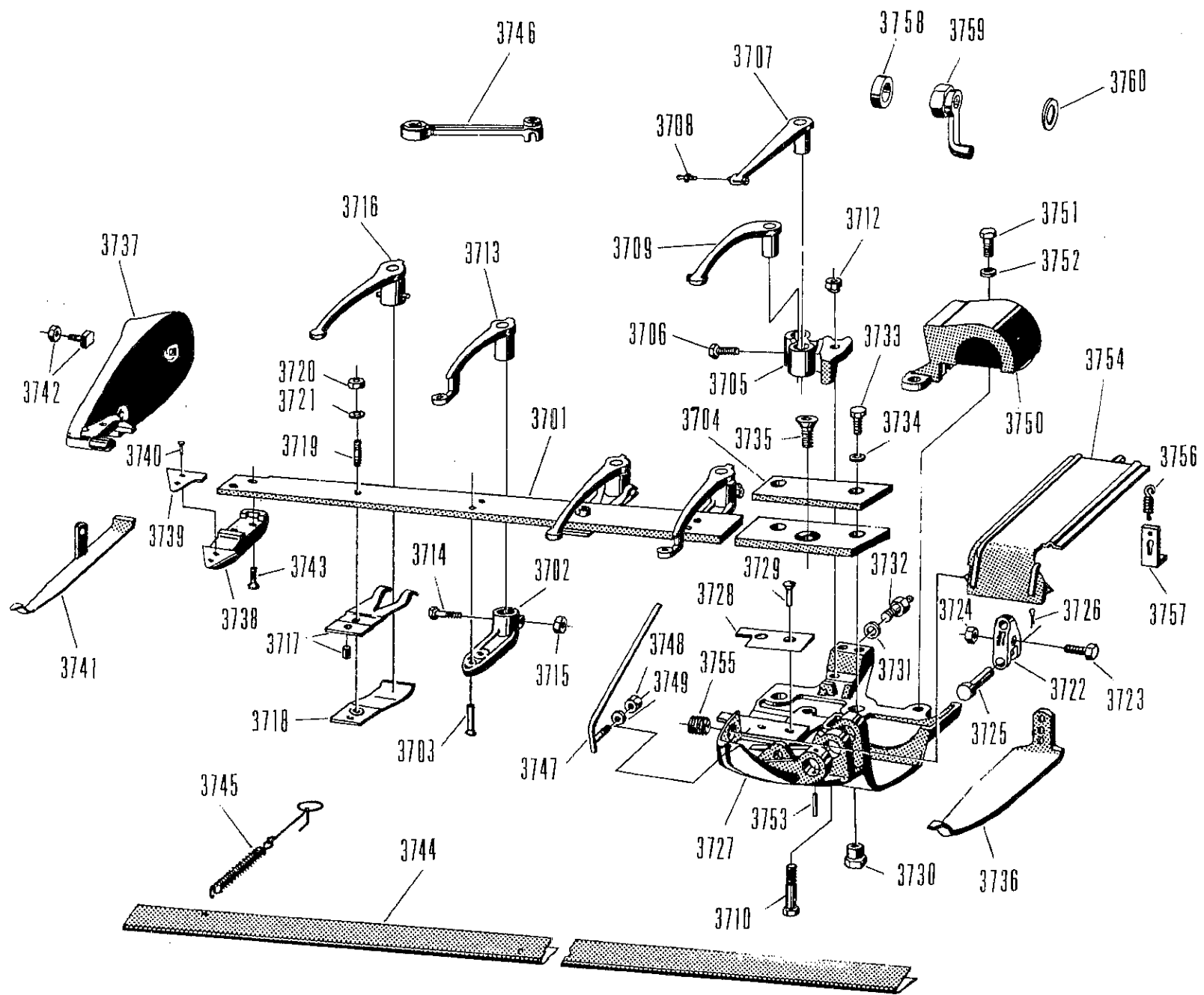
Bildtafel Nr. 47

Bild Nr.	Bestell-Nr.	Benennung	Abmessung größter ø u. Länge	Stück	Gerät-Nr. bis - ab	Austauschbarkeit			Gewicht pro Stück
<b>Kurbelantrieb</b>									
<b>Bildtafel Nr. 47</b>									
	<b>1902 200 92</b>	<b>Zsb. Kurbelantrieb</b>	<b>GB 2601 HLU</b>	<b>1</b>					
		(best. aus Teilen 3601–3634)							
3601	1903 221 01	Lagerwelle	GB 27023	1					
3602	1903 225 01	Dichtungsring	GB 27026	1					
3603	6530 401 01	Fey-Lamellenring	AS Ø42	1					
3604	DIN625-6205	Ring-Rillennlager (05)	6205 DIN 625	2					
3605	1903 224 01	Distanzbüchse	GB 27025	1					
3606	DIN471A25x1,2	Sicherungsring (05)	A25x1,2 DIN 471	2					
3607	1903 223 02	Keilriemenscheibe	GB 27024 L	1					
3608	1903 220 02	Kurbelflansch	GB 27021 L	1					
3609	1903 271 01	Kurbellagergehäuse	GB 27094	2					
3610	DIN625-6205C3	Ring-Rillennlager (05)	6205 C3 DIN 625	2					
3611	01S-6205-JKS01	Niloring	01S-6205-JK-S-01	3					
3612	1902 206 01	Distanzbüchse	GB 2604	1					
3613	1902 207 01	Distanzbüchse	GB 2606	1					
3614	1902 205 01	Gewinding	GB 2603	1					
3615	1902 202 01	Kurbelscheibe	GB 2605 L	1			Ab April 1975 Kurbelscheibe statt Kurbellasche. Austauschbar.		
3616	1902 203 01	Kurbelschraube	GB 2607 L	1					
3617	1902 208 01	Deckel	GB 2608	1					
3618	6040 075 01	Gewindestift mit Spitze	M6x6 DIN 553	1					
3619	6120 100 01	Halbrundniet	8x18 DIN 660	2					
	<b>1902 221 91</b>	<b>Zsb. Kugelgelenk vollst. mit Federblech</b>	<b>GB 883 UM</b>	<b>1</b>					
		(best. aus Teilen 3622, 3623–3628)							
3622	6440 034 91	Kugelgelenk, vollst.	GB 883 U	1					
3622a	6440 032 91	Kugelgelenk, vollst. (6440 034 91 spiegelbildlich)	GB 882 U	1					
3623	6540 030 01	Dichtungskappe	GB 2671	2					
3624	DIN937M14x1,5	Kronenmutter (05)	M14x1,5 DIN 937	2					
3625	DIN94-3x28	Splint (05)	3x28 DIN 94	2					
3626	DIN71412M10x1	Schmiernippel (05)	B-M10x1 DIN 71412	2					
3627	1902 209 01	Federblech	GB 27027	2					
3628	DIN661-6x15	Senkniet (05)	6x15 DIN 661	4					



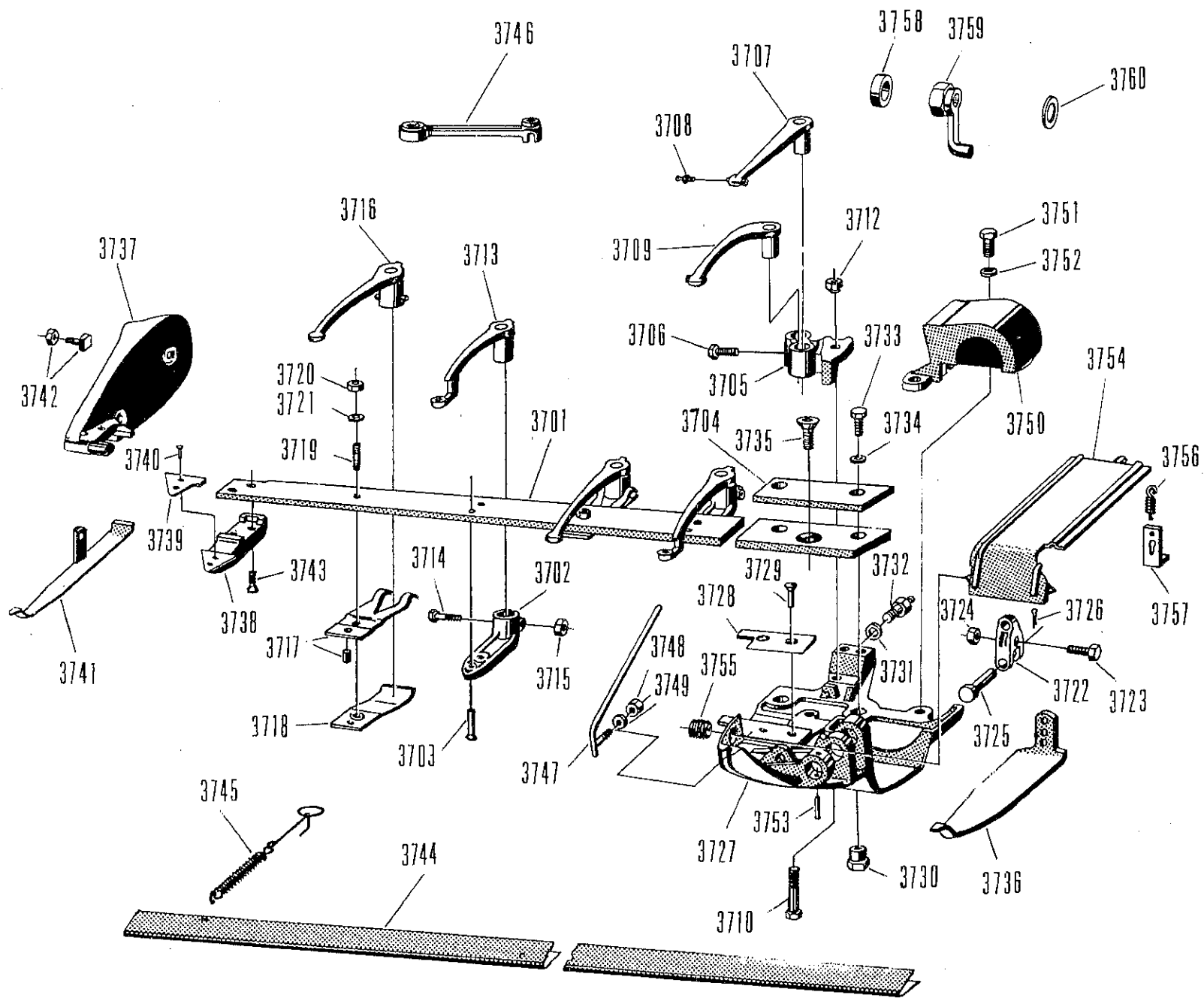
Bildtafel Nr. 47

Bild Nr.	Bestell-Nr.	Benennung	Abmessung größter $\varnothing$ u. Länge	Stück	Gerät-Nr. bis - ab	Austauschbarkeit			Gewicht pro Stück
	<b>1902 220 91</b>	<b>Zsb. Kugelgelenk vollst. mit Federblech (1902 221 91 spiegelbildlich) best. aus Teilen 3622a, 3623-3628</b>	<b>GB 882 UM</b>	<b>1</b>					
3629	<b>1900 214 91</b>	<b>Zsb. Zwischenstück vollst. (best. aus Teilen 3629-3631)</b>	<b>GB 2774 U</b>	<b>1</b>					
3630	1900 224 01	Pilz	GB 2617	1					
3631	6070 024 01	Sechskantschraube	GB 2676	1					
3632	<b>1900 212 91</b>	<b>Zsb. Zwischenstück vollst. (best. aus Teilen 3632-3634)</b>	<b>GB 2772 U</b>	<b>1</b>					
3633	1900 223 01	Pilz	GB 2616	1					
3634	6070 024 01	Sechskantschraube	GB 2676	1					



Bildtafel Nr. 48

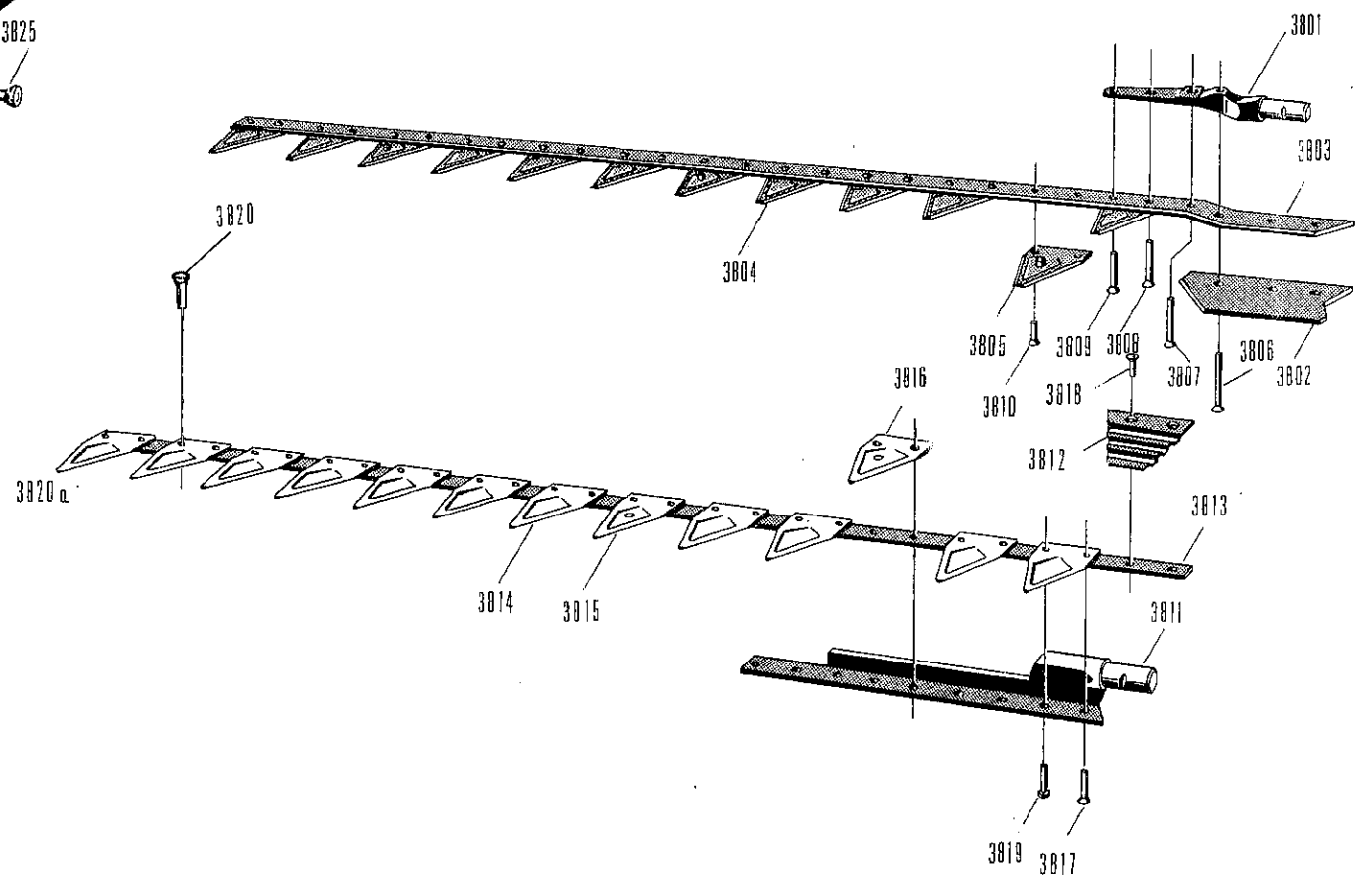
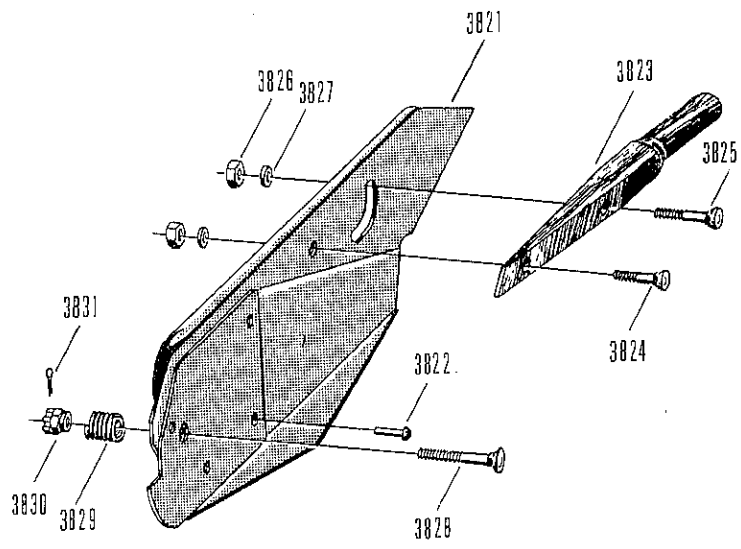
Bild Nr.	Bestell-Nr.	Benennung	Abmessung größter $\phi$ u. Länge	Stück	Gerät-Nr. bis - ab	Austauschbarkeit		Gewicht pro Stück
<b>Schneidwerk</b>								
<b>Bildtafel Nr. 48</b>								
	<b>3460 030 22</b>	<b>Schneidwerk vollst.</b>	<b>DB 1415 L</b>	1				
3701	<b>3466 030 21</b>	<b>Balkenrücken m. Halter</b> (best. aus Teilen der Bildtafel 48)	<b>GB 14 138 U</b>	1				
3702	3840 090 01	Halter (best. aus Teilen 3701–3703)	GB 2722	2				
3703	6130 117 01	Senkniet	9x35 DIN 661	4				
3704	3840 038 01	Auflageplatte	GB 1683	1				
3705	3840 001 91	Halter (mit Teilen 3706–3709)	GB 1622 U	1				
3706	DIN933M12x30	Sechskantschraube (05)	M12x30 DIN 933	1				
3707	3840 007 91	Führungsarm, innen, vollst. (mit Kegelwulstschmierkopf 3708)	GB 1623 U	1				
3708	DIN71412M8x1	Kegelwulstschmierkopf (05)	AM8x1 DIN71412	2				
3709	3840 014 91	Führungsarm, außen, vollst. (mit Kegelwulstschmierkopf 3708)	GB 1624 U	1				
3710	DIN931M12x65	Sechskantschraube (05)	GB 1628	1				
3712	6100 125 01	Sechskantmutter	BM12 DIN 6330	1				
3713	3840 075 91	Messerführungsarm, unten	GB 2620	1				
3713	3840 077 91	Messerführungsarm, unten	GB 2620 B	1				
3714	DIN931M8x40	Sechskantschraube (05)	M8x40 DIN 931	2				
3715	DIN934M8	Sechskantmutter (05)	M8 DIN 934	2				
3716	3840 062 91	Messerführungsarm, oben	GB 2610	2				
3717	3840 071 91	Oberfeder mit Stift	BG 2611 S	2				
	3840 073 01	Stift		2				
3718	3840 074 01	Unterfeder	GB 2612	2				
3719	6070 028 01	Stiftschraube	GB 2613	2				
3720	DIN985M10	Sechskantmutter (05)	M10 DIN 985	4				
3721	DIN127A10	Federring (05)	A10 DIN 127	2				
	<b>1803 430 91</b>	<b>Aufzugshebel vollst.</b> (best. aus Teilen 3722–3726)	<b>GB 347 U</b>	1				
3722	1803 430 01	Aufzughebel	GB 347-1	1				
3723	DIN933M14x40	Sechskantschraube (05)	M14x40 DIN 933	1				
3724	DIN934M14	Sechskantmutter (05)	M14 DIN 934	1				
3725	1803 432 01	Bolzen	GB 349-2	1				
3726	DIN94-4x25	Splint (05)	4x25 DIN 94	1				
3727	<b>3800 028 91</b>	<b>Innenschuh mit Platte</b> (best. aus Teilen 3727–3729)	<b>GB 1680</b>	1				
3728	3800 269 01	Schuhplatte	GB 1617	1				
3729	6130 083 01	Senkniet	7x26 DIN 661	1				
3729	6130 079 01	Senkniet	7x22 DIN 661	1				
3730	3840 027 01	Bolzen	GB 1682	2				
3731	6300 004 01	S-Scheibe	12BN 01-26	1				



Bildtafel Nr. 48

Bild Nr.	Bestell-Nr.	Benennung	Abmessung größter Ø u. Länge	Stück	Gerät-Nr. bis - ab	Austauschbarkeit			Gewicht pro Stück
3732	3840 059 91	Sechskantschraube mit Stift	GB 1689 S	1					
3733	DIN931M10x30	Sechskantschraube (05)	M10x30 DIN 931	2					
3734	10BN-01-26	S-Scheibe	10BN 01-26	2					
3735	DIN7991M10x20	Senkschraube mit Innensechskant (05)	M10x20 DIN 7991	1					
3736	3800 299 01	Innenschuhsohle	GB 1695	1					
	<b>3810 016 92</b>	<b>Spitzenloser Außenschuh vollst.</b> (best. aus Teilen 3737–3743)	<b>GB 1696 U</b>	1					
3737	3810 016 02	Außenschuh-Oberteil	GB 1696	1					
3738	3810 027 91	Abschlußmesser, vollst.	GB 2783 U	1					
3739	3810 246 01	Abschlußmesserplatte	GB 16009-2	1					
3740	DIN661-5x20	Senkniet (05)	5x20 DIN 661	2					
3741	3810 237 91	Außenschuhsohle	GB 1697 S	1					
3742	6070 053 91	Sohlenschraube mit Mutter	GB 20	1					
3743	6070 012 01	Senkkopfschraube	GB 957	2					
3744	<b>3860 054 91</b>	<b>Schneidwerksschutz vollst.</b> (best. aus Teilen 3744–3746)	<b>GB 2694 U</b>	1					
3745	6925 018 01	Feder	GB 1928	2					
3746	6940 006 01	Spezialschlüssel	GB 2640	1					
	<b>3850 004 91</b>	<b>Schwadräumer, vollst.</b> (best. aus Teilen 3821–3831)	<b>GB 215 1/2 U</b>	1					
	<b>3800 289 91</b>	<b>Abweiser vollst.</b> (best. aus Teilen 3747–3749)	<b>GB 1690 U</b>	1					
3747	3800 288 91	Abweiser, geschweißt K.E.	GB 1690 S	1					
3748	DIN934M12	Sechskantmutter (05)	M12 DIN 934	1					
3749	DIN127A12	Federring (05)	A12 DIN 127	1					
3750	GB 1681	Schutzhaube	GB 1681	1					
3751	DIN933M8x20	Sechskantschraube (05)	M8x20 DIN 933	2			} entfällt ab .....		
3752	8BN-01-26	S-Scheibe	8BN 01-26	2					
3753	DIN1481-8x40	Spannhülse (05)	8x40 DIN 1481	1					
	<b>3460 030 22</b>	<b>Kurbelantrieb, vollst.</b> (s. Bildtafel Nr. 47)	<b>GB 2601 HLU</b>	1					
3754	3840 040 91	Schutzblech, geschweißt	GB 1685 S	1					
3755	3840 057 01	Stellschraube	GB 1686	1					
3756	6925 016 01	Zugfeder	GB 1687	1					
3757	3840 058 01	Rastenstück	GB 1688	1					
3758	1062 057 01	Scheibe	BM 62606	1					
3759	1100 639 01	Kurbel	BM 52507	1					
3760	DIN125-10,5	Scheibe (05)	10,5 DIN 125	1					





**Bildtafel Nr. 49**

Bild Nr.	Bestell-Nr.	Benennung	Abmessung größter ø u. Länge	Stück	Gerät-Nr. bis - ab	Austauschbarkeit		Gewicht pro Stück
<b>Mähmesser</b>								
<b>Bildtafel Nr. 49</b>								
	<b>5460 030 21</b>	<b>Obermesser 1100 mm vollst.</b>	<b>DMe 1407 C</b>	<b>1</b>				
		(best. aus Teilen 3801–3810)						
3801	5840 043 01	Obermesserkopf	GB 2645	1				
3802	5830 029 01	Kopfplatte	GB 27028	1				
3803	5467 030 21	Obermesserrücken, gebohrt	GB 12041	1				
3804	5802 009 01	Messerklinge	5802 009 01	13				
3805	5802 010 01	Messerklinge mit Piltz	U 5802 010 01	2				
3806	6140 063 01	Senkniet	GB 2717-4	1				
3807	6140 035 01	Senkniet	GB 2717-3	1				
3808	6140 034 01	Senkniet	GB 2717-2	1				
3809	6140 032 01	Senkniet	GB 2717-1	1				
3810	6140 030 01	Senkniet	GB 1717-5	29				
	<b>5470 030 21</b>	<b>Untermesser 1100 mm vollst.</b>	<b>DMe 1407 D</b>	<b>1</b>				
		(best. aus Teilen 3811–3820)						
3811	5840 045 02	Untermesserkopf	GB 2659 B	1				
3812	5830 031 01	Kopfplatte	GB 27029	1				
3813	5477 030 21	Untermesserrücken	GB 12068	1				
3814	5802 009 01	Messerklinge	5802 009 01	13				
3815	5802 010 01	Messerklinge mit Piltz	U 5802 010 01	1				
3816	5802 011 01	Messerklinge m. langem Piltz	U 5802 011 01	1				
3817	DIN661-6x18	Senkniet (05)	6x18 DIN 661	1				
3818	DIN661-6x11	Senkniet (05)	6x11 DIN 661	2				
3819	DIN660-6x18	Halbrundniet (05)	6x18 DIN 660	8				
3820	6140 030 01	Senkniet	GB 2717-5	23				
3820a	5802 005 01	Messerklinge		1				
	<b>3850 004 91</b>	<b>Schwadräumer vollst.</b>	<b>GB 215 1/2 U</b>	<b>1</b>				
		(best. aus Teilen 3821–3831)						
3821	3850 003 91	Schwadräumerplatte	GB 215 1/2	1				
3822	DIN660-5x15	Halbrundniet (05)	5 x 15 DIN 660	4				
3823	3850 005 01	Abweiserstab	GB 318	1				
3824	DIN603M8x25	Flachrundschraube (05)	M8x25 DIN 603	1				
3825	DIN603M8x45	Flachrundschraube (05)	M8x45 DIN 603	1				
3826	DIN934M8	Sechskantmutter (05)	M8 DIN 934	2				
3827	DIN125-8,4	Scheibe (05)	8,4 DIN 125	2				
3828	3850 051 01	Flachrundschraube	GB 562	1				
3829	6910 017 01	Feder	GB 564	1				
3830	3850 052 01	Kronenmutter	GB 565	1				
3831	DIN94-3x30	Splint (05)	3x30 DIN 94	1				

